

Moteur E10SP

Manuel de Sécurité, Fonctionnement, Maintenance et Pièces

**LT15
LT15W**

**rév. E8.13
rév. A1.14**



La sécurité est notre préoccupation n°1! Assurez-vous de lire et de bien comprendre toutes les informations et instructions de sécurité avant de mettre en marche, de monter ou de procéder à l'entretien de cette machine. Imprimé n°1127-5

©2019

Printed in the United States of America, all rights reserved. No part of this manual may be reproduced in any form by any photographic, electronic, mechanical or other means or used in any information storage and retrieval system without written permission from

Wood-Mizer
8180 West 10th Street

California

Proposition 65 Warning



WARNING: Breathing gas/diesel engine exhaust exposes you to chemicals known to the State of California to cause cancer and birth defects or other reproductive harm.

Always start and operate the engine in a well-ventilated area.
If in an enclosed area, vent the exhaust to the outside.
Do not modify or tamper with the exhaust system.
Do not idle the engine except as necessary.

For more information go to **www.P65warnings.ca.gov**.



WARNING: Drilling, sawing, sanding or machining wood products can expose you to wood dust, a substance known to the State of California to cause cancer. Avoid inhaling wood dust or use a dust mask or other safeguards for personal protection.

For more information go to **www.P65Warnings.ca.gov/wood**.

Indianapolis, Indiana 46214

A PROPOS DE CE MANUEL	V
SECTION 1 FONCTIONNEMENT	1-1
1.1 Démarrage du moteur.....	1-1
PARTIE 2 ENTRETIEN	2-1
2.1 Sécurité.....	2-1
SECTION 3 PIÈCES DE RECHANGE	3-1
3.1 Ensemble démarreur de moteur.....	3-1
3.2 Ensemble moteur.....	3-3
3.3 Ensemble papillon des gaz/embrayage.....	3-4
INDEX	I

A PROPOS DE CE MANUEL

Le présent manuel vient en complément des manuels du fabricant du matériel. Ce manuel apporte des informations spécifiques à l'utilisation de ce matériel sur la scierie Wood-Mizer®. Consultez le manuel opérateur de la scierie et le manuel du fabricant avant d'essayer de faire fonctionner ce matériel.



IMPORTANT ! Lisez le manuel opérateur de la scierie et le manuel du fabricant du moteur pour prendre connaissance des instructions et précautions de sécurité avant d'utiliser ce matériel.

Les renseignements et les instructions donnés dans le présent manuel ne modifient pas et ne prolongent pas les garanties limitées accordées au moment de l'achat du matériel.

SECTION 1 FONCTIONNEMENT

1.1 Démarrage du moteur

Démarrage du moteur



DANGER ! Avant de démarrer le moteur assurez-vous toujours que la lame n'est pas enclenchée et que personne ne se trouve sur sa trajectoire. Dans le cas contraire, vous risquez de graves blessures.

Mettez l'interrupteur principal du boîtier démarreur en position ON.

Pressez le bouton vert de démarrage situé dans le boîtier du démarreur pour démarrer le moteur.

Arrêt du moteur

Pressez le bouton d'arrêt rouge situé dans le boîtier du démarreur pour arrêter le moteur.

Tournez l'interrupteur principal sur la position ARRÊT (OFF).

PARTIE 2 ENTRETIEN

Consultez le manuel du fabricant pour les intervalles et les procédures de maintenance, sauf instruction contraire dans le présent manuel. Suivez les recommandations du fabricant pour les environnements poussiéreux.



IMPORTANT ! Le présent manuel apporte des informations uniquement sur des procédures complémentaires ou des procédures à réaliser à différents intervalles par rapport à celles qui se trouvent dans les manuels du fabricant. Reportez-vous au manuel du fabricant pour les instructions d'entretien complètes.

2.1 Sécurité

Soyez prudent lors de toute opération de maintenance ou d'entretien sur le .



DANGER ! Soyez toujours informés des précautions à prendre et respectez-les, en particulier contre les arbres en rotation, les poulies, les ventilateurs, etc. Restez toujours à une distance sûre des éléments en rotation et assurez-vous que les vêtements lâches et les cheveux longs ne s'engagent pas dans les éléments en rotation et n'exposent pas à des blessures.

DANGER ! Assurez-vous que tous les travaux d'installation électrique, d'entretien et/ou de maintenance sont réalisés par un électricien qualifié conformément aux codes électriques applicables.

DANGER ! Une tension dangereuse à l'intérieur de la boîte de déconnexion électrique de la scierie, de la boîte du démarreur et sur le moteur peut causer des électrocutions, des brûlures, voire la mort. Déconnectez et verrouillez l'alimentation électrique avant de procéder à l'entretien ! Gardez tous les capots de composants électriques fermés et fermement fixés pendant le fonctionnement de la scierie.



MISE EN GARDE ! Enlevez la lame avant de réaliser toute opération d'entretien sur le moteur. Dans le cas contraire, vous risquez de graves blessures.

MISE EN GARDE ! Vous devez toujours porter un équipement de protection approprié lorsque vous effectuez

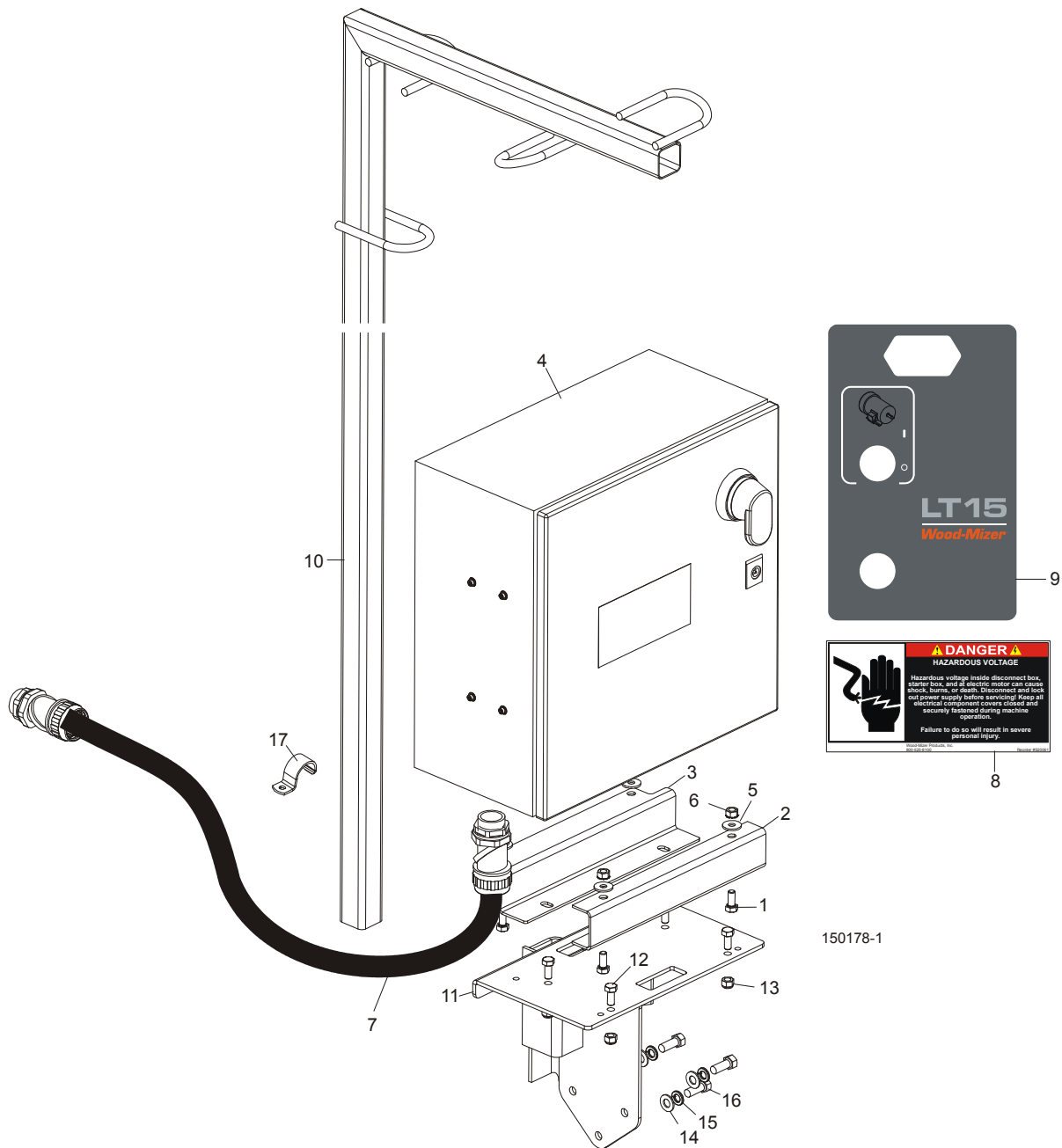
des opérations d'entretien. Cet équipement doit comprendre une protection des yeux, des voies respiratoires, des mains et des pieds.



Ce symbole indique l'intervalle (en heures de fonctionnement) auquel chaque opération d'entretien doit être effectuée. "AR" signifie que les procédures d'entretien doivent se faire suivant les besoins.

SECTION 3 PIÈCES DE RECHANGE

3.1 Ensemble démarreur de moteur



RÉF.	N° PIECE	QTE	
------	----------	-----	--

E10S

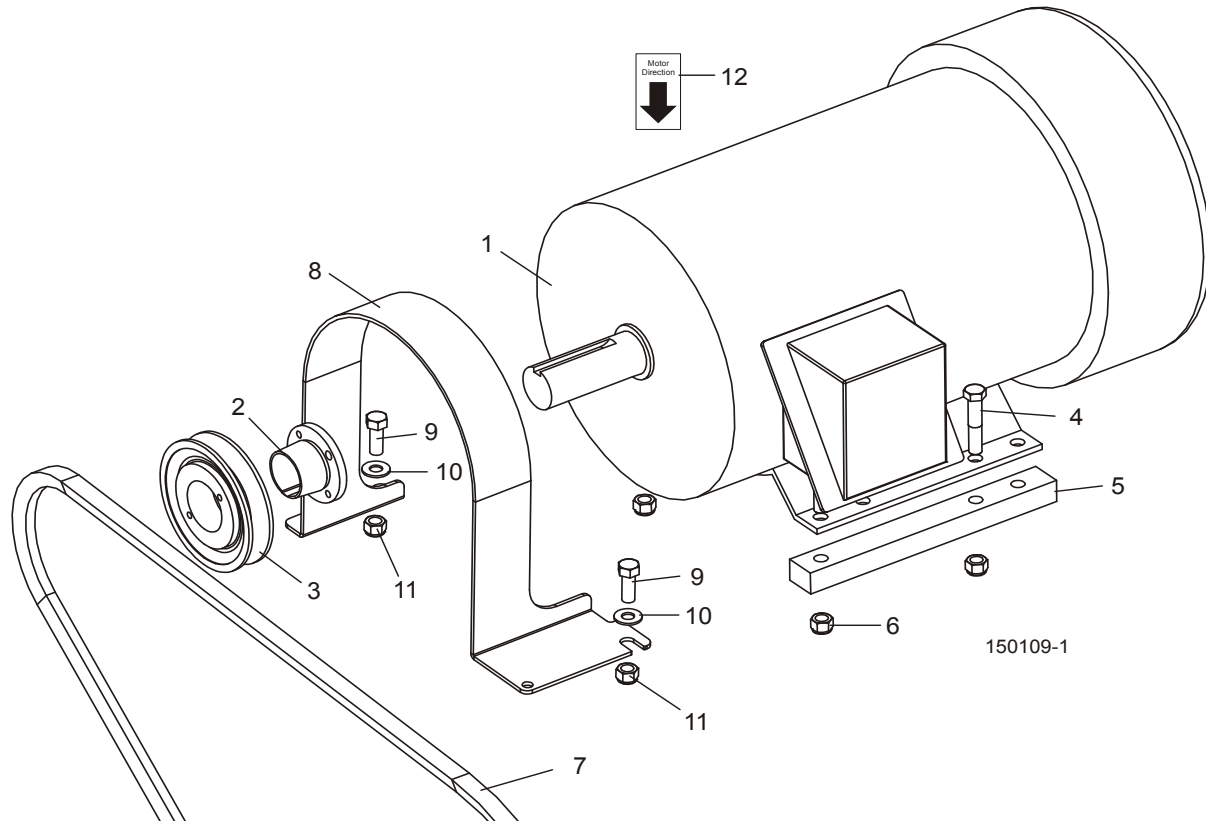
3

Pièces de rechange

Ensemble démarreur de moteur

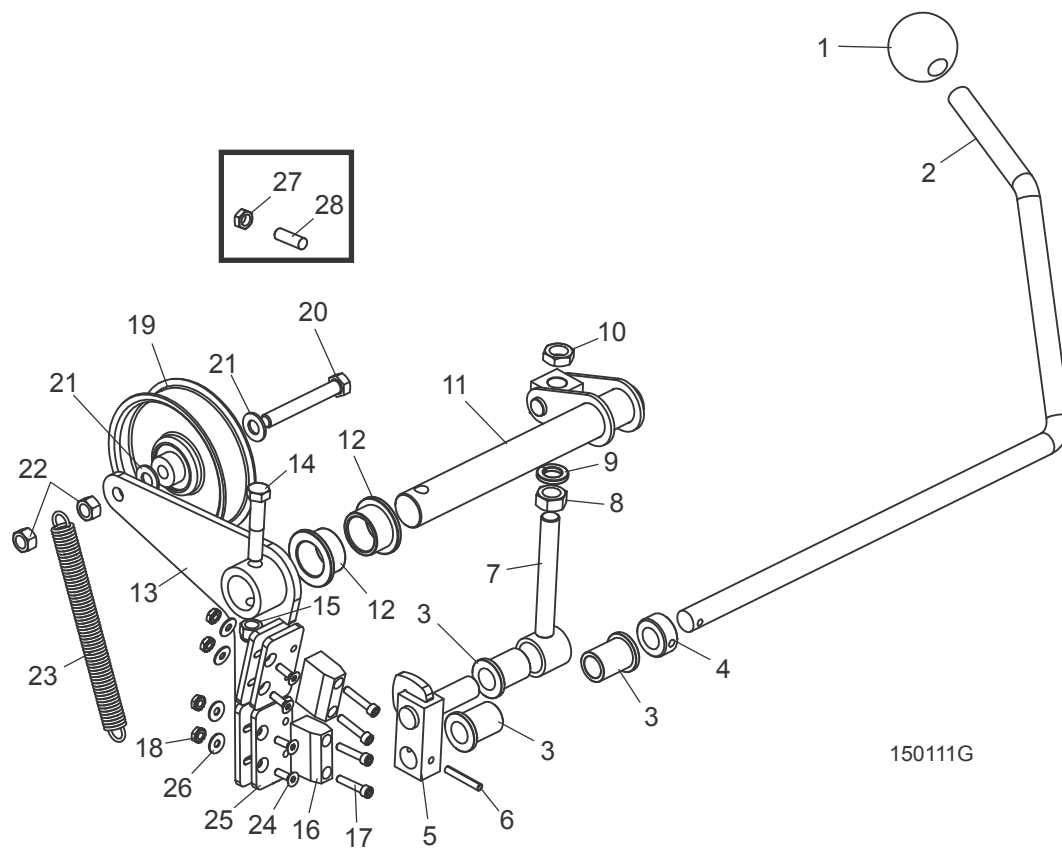
	036216	1	
	See Section 3.2		
	053702	1	
1	F05006-5	4	
2	035991	1	
3	035992	1	
4	053584	1	
	See Component List		
5	F05011-16	4	
6	F05010-20	4	
7	053704	1	
8	S20061	1	
9	069362	1	
10	034906	1	
11	034899	1	
12	F05006-102	4	
13	F05010-58	4	
14	F05007-7	3	
15	F05011-4	3	
16	F05011-3	3	
17	P05436	1	

3.2 Ensemble moteur



RÉF.	N° PIECE	QTE	
	P12393	1	
	036215	1	
1	036214	1	◆
2	P04864	1	
3	036057	1	
4	F05007-129	4	
5	034807	2	
6	F05010-10	4	
7	P25301	1	
8	034904	1	
9	F05007-7	2	
10	F05011-3	2	
11	F05010-10	2	
12	S20097	1	

3.3 Ensemble papillon des gaz/embrayage



150111G

RÉF.	N° PIECE	QTE
1	P04211	1
2	016487	1
3	016486	3
4	P05035	1
5	065572	1
6	F05012-16	1
7	034605	1
8	F05010-35	1
9	F05011-9	1
10	F05010-31	1
11	034608	1
12	P737	2
	065874	1
13	065873	1
14	F05007-124	1

E10S

Pièces de rechange
Ensemble papillon des gaz/embrayage

3

15	F05010-10	1	
16	016488	2	
17	F05004-2	4	
18	F05010-14	8	
19	034602	1	
20	F05007-230	1	
21	F05011-3	2	
22	F05010-25	2	
23	034810	1	
24	F05004-282	4	
25	065872	2	
26	F05011-18	4	
27	F05010-29	1	
28	F05007-18	1	

INDEX

D

démarrage 1-1

E

entretien 2-1

L

liste des pièces 3-1

ensemble démarreur de moteur 3-1

ensemble moteur 3-3

gaz/embrayage 3-4