

# Scierie Wood-Mizer®

## Manuel de pièces

---

LT10

rev. B4.09

---



**La sûreté est notre souci principal!** Lisez et comprenez toutes les informations et instructions de sûreté avant d'actionner, installer ou mettre en opération cette machine.

*Form #1228-5*

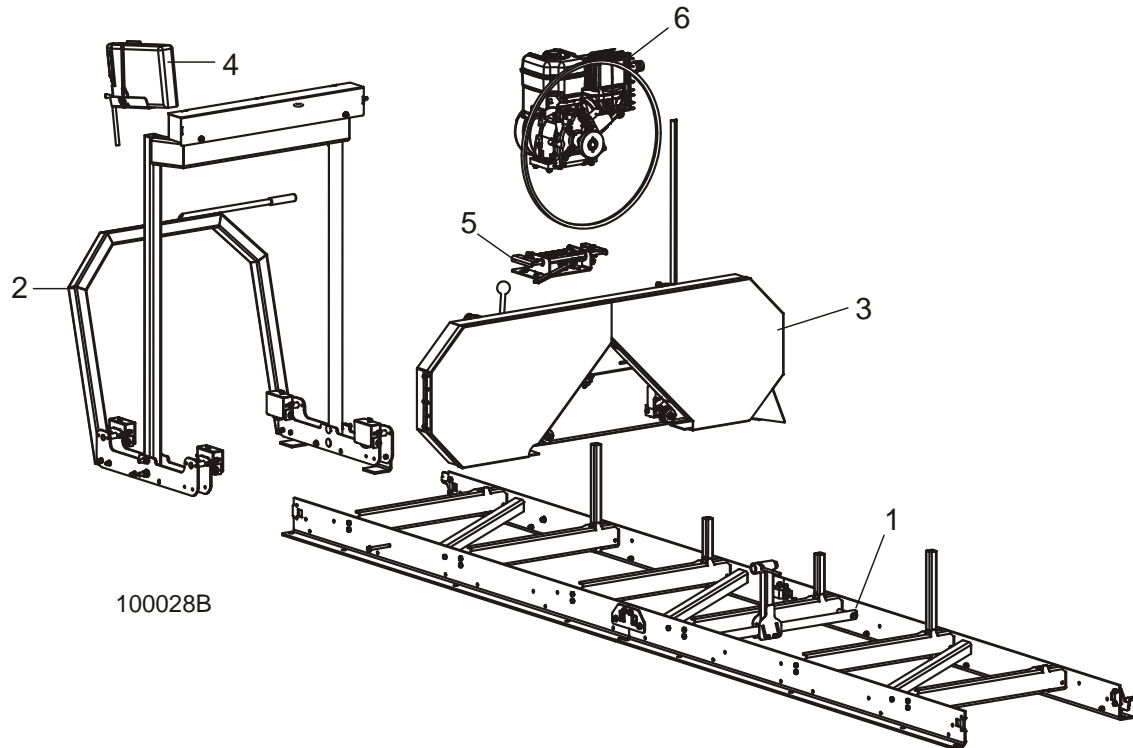
© **2018**

Printed in the United States of America, all rights reserved. No part of this manual may be reproduced in any form by any photographic, electronic, mechanical or other means or used in any information storage and retrieval system without written permission from

**Wood-Mizer**  
8180 West 10th Street  
Indianapolis, Indiana 46214

<b>Sommaire</b>	<b>Partie-Page</b>
<b>SECTION 1</b> <b>LT10 COMPLÈTE</b>	<b>1-1</b>
<b>SECTION 2</b> <b>BÂTI DE LA SCIE</b>	<b>2-1</b>
2.1    Ensemble de bâti.....	2-1
2.2    Serre-bille .....	2-2
<b>SECTION 3</b> <b>PIÈCES DE MÂT</b>	<b>3-1</b>
3.1    Ensemble de mât.....	3-1
3.2    Ensemble de Chariot.....	3-2
3.3    Ensemble galets de mât .....	3-3
3.4    Ensemble Poignée D'avance .....	3-4
3.5    Système De Montée Assistée .....	3-5
<b>SECTION 4</b> <b>CÂBLE D'ENTRAÎNEMENT</b>	<b>4-1</b>
4.1    Câble D'entraînement .....	4-1
<b>SECTION 5</b> <b>ENSEMBLE TÊTE DE SCIE</b>	<b>5-1</b>
5.1    Tête De Scie .....	5-1
5.2    Tendeur De Lame .....	5-2
5.3    Ensemble de Bras d'Poulie Folle .....	5-3
5.4    Poulie Folle.....	5-4
5.5    Guidage De Lame.....	5-5
5.6    Ensemble de Freinage.....	5-6
5.7    Poulie Côté Entraînement.....	5-7
5.8    Couvertres De Carters De Lame .....	5-8
<b>SECTION 6</b> <b>MOTOR MOUNT ASSEMBLY</b>	<b>6-1</b>
<b>SECTION 7</b> <b>ENSEMBLE DE MOTEUR</b>	<b>7-1</b>
7.1    Ensemble de moteur (G7).....	7-1
7.2    Ensemble de moteur (G10).....	7-2
<b>SECTION 8</b> <b>SYSTÈME DE LUBRIFICATION</b>	<b>8-1</b>

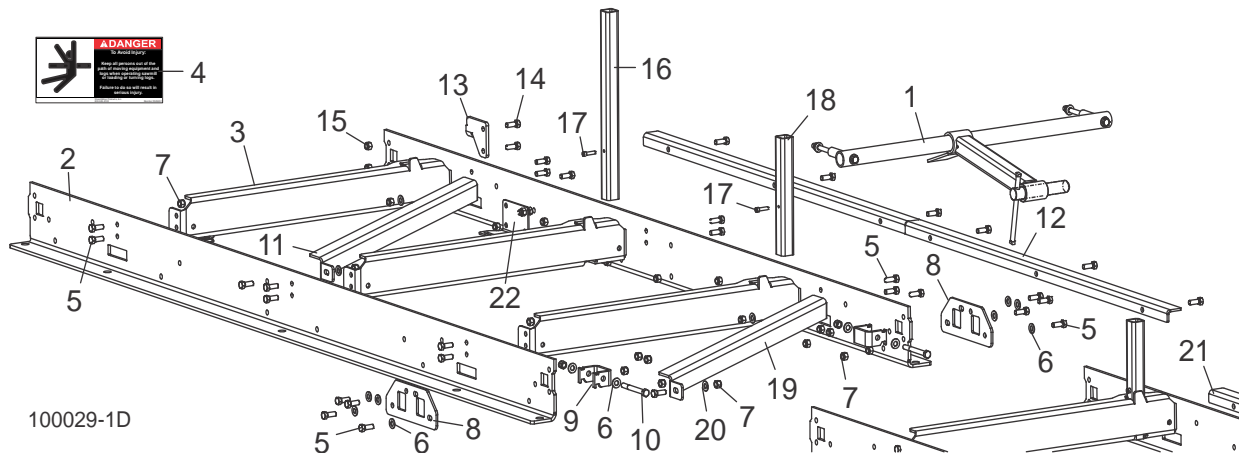
## SECTION 1 LT10 COMPLÈTE



REF	PART #	QTY.
1-6	LT10	1
1	<a href="#">Voir Partie 2</a>	
2	<a href="#">Voir Partie 3</a>	
3	<a href="#">Voir Partie 5</a>	
4	<a href="#">Voir Partie 8</a>	
5	<a href="#">Voir Partie 6</a>	
6	<a href="#">Voir Partie 7</a>	

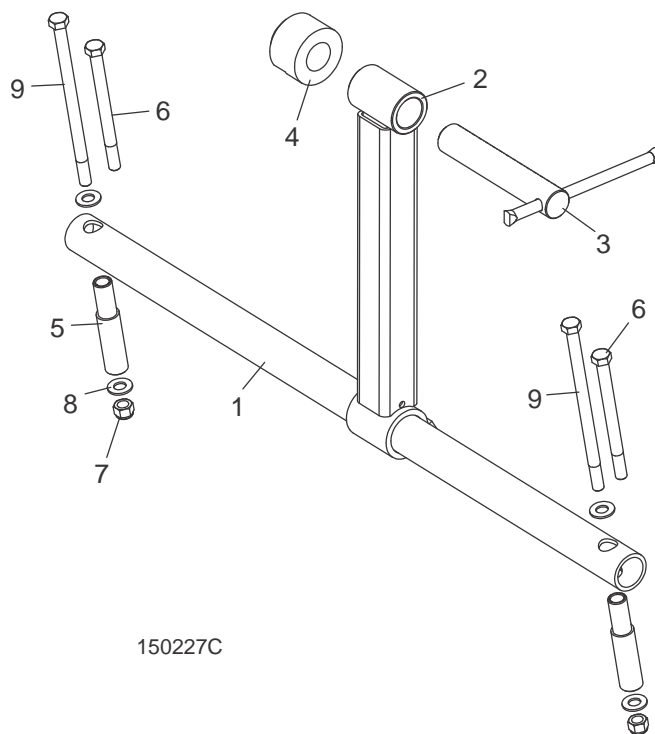
## SECTION 2 BÂTI DE LA SCIE

### 2.1 Ensemble de bâti



REF	PART #	QTY.
1-19	071052	1
1	<a href="#">Voir Partie 2.2</a>	
2-11	LT10BS1	2
2	071012	2
3	071014	3
4	S09851	2
5	F05007-87	30
6	F05011-3	16
7	F05010-10	32
8	071013	2
9	071015	2
10	F05004-123	2
11	071017	2
12	065826	2
13	049025	2
14	F05007-87	26
15	F05010-10	26
16	038453	2
17	F05005-89	4
18	038456	2
19	071017	2
20	F05011-3	4
21	065826	2
22	<a href="#">Voir Partie 4.1</a>	

## 2.2 Serre-bille

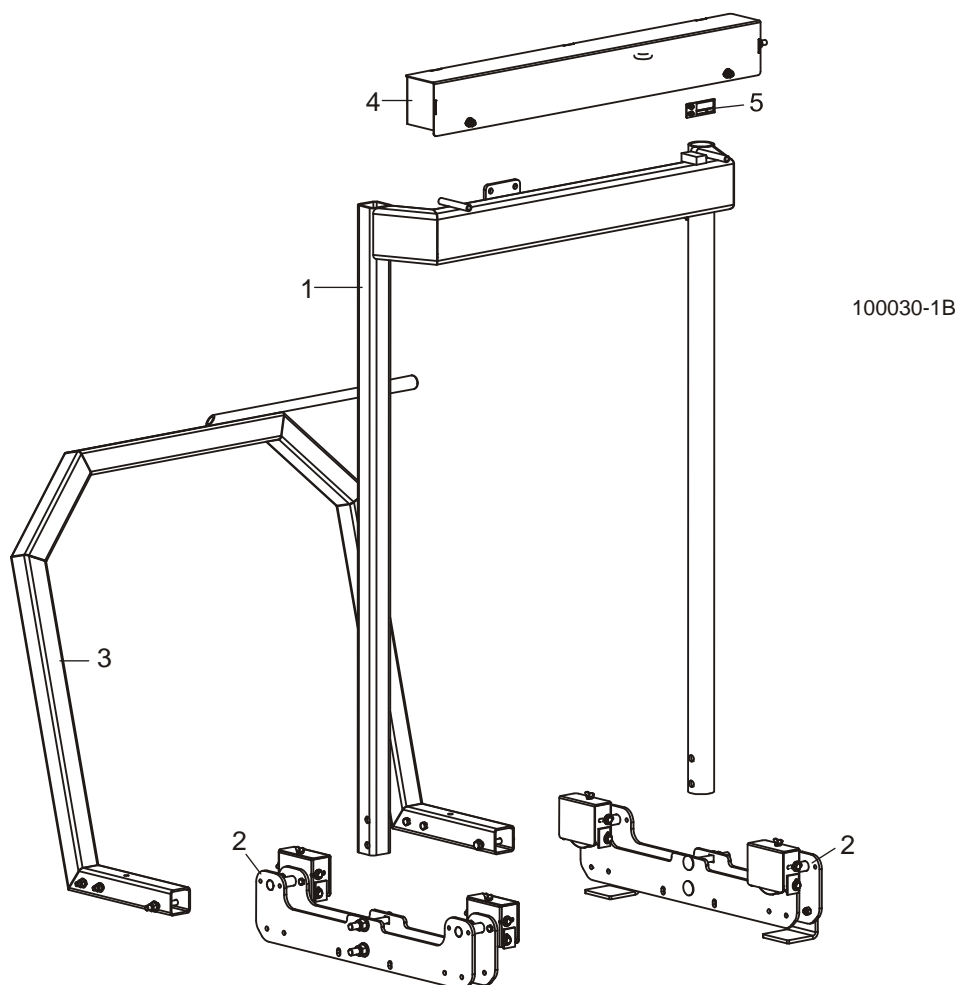


150227C

REF	PART #	QTY.
1-9	065661	1
1	071347	1
2-3	071026	1
2	061101	1
3	071343	1
4	071350	1
5	071034	2
6	F05007-109	2
7	F05010-10	2
8	F05011-3	4
9	F05007-205	2
10	075295	1
	F05007-45	2
	065661-1784	1

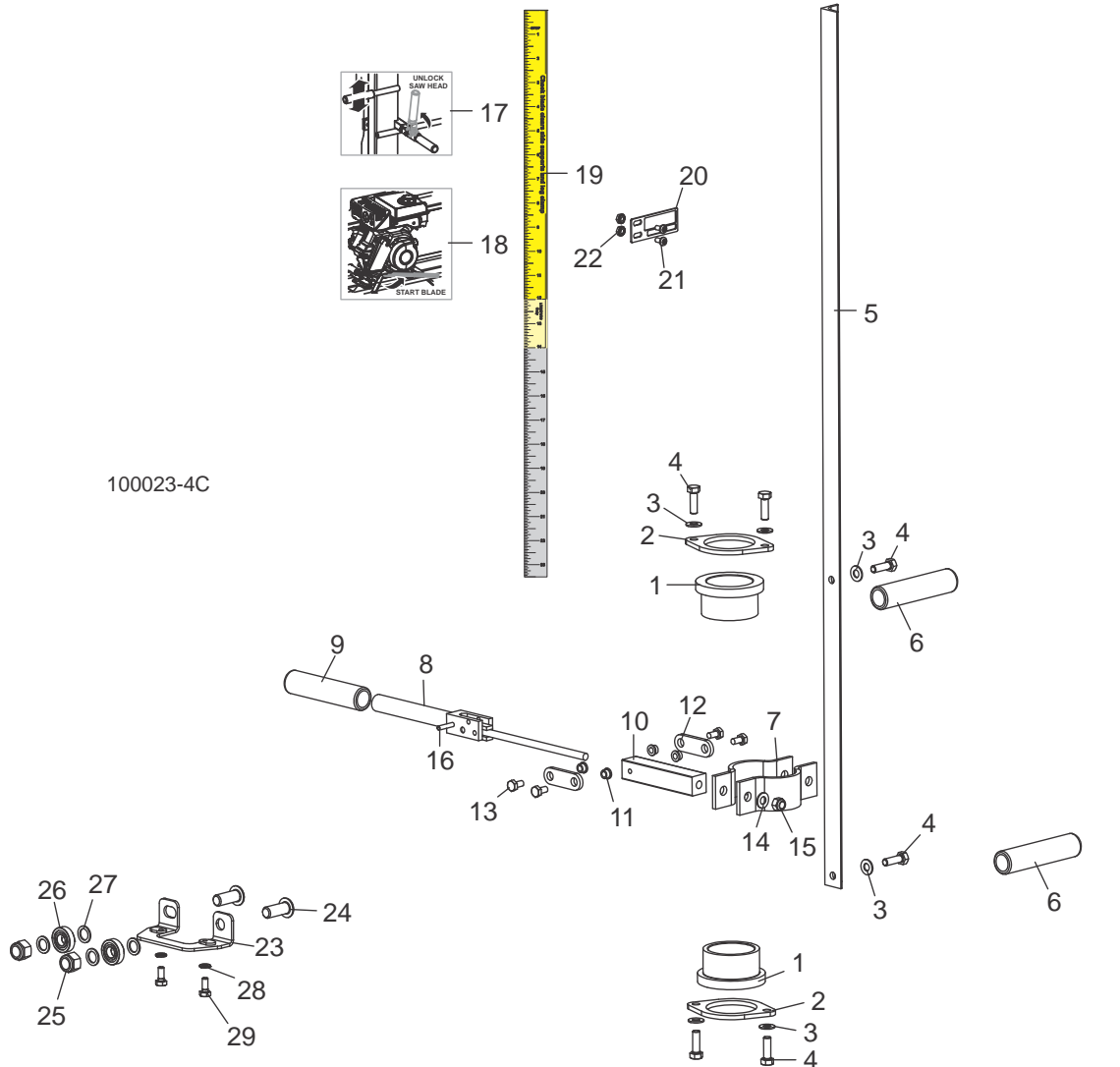
## SECTION 3 PIÈCES DE MÂT

### 3.1 Ensemble de mât



REF	PART #	QTY.
1-5	048623	1
1	048846	1
2	<a href="#">Voir Partie 3.2</a>	
3	<a href="#">Voir Partie 3.4</a>	
4	<a href="#">Voir Partie 3.5</a>	
5	<a href="#">Voir Partie 3.2</a>	

### 3.2 Ensemble de Chariot



100023-4C

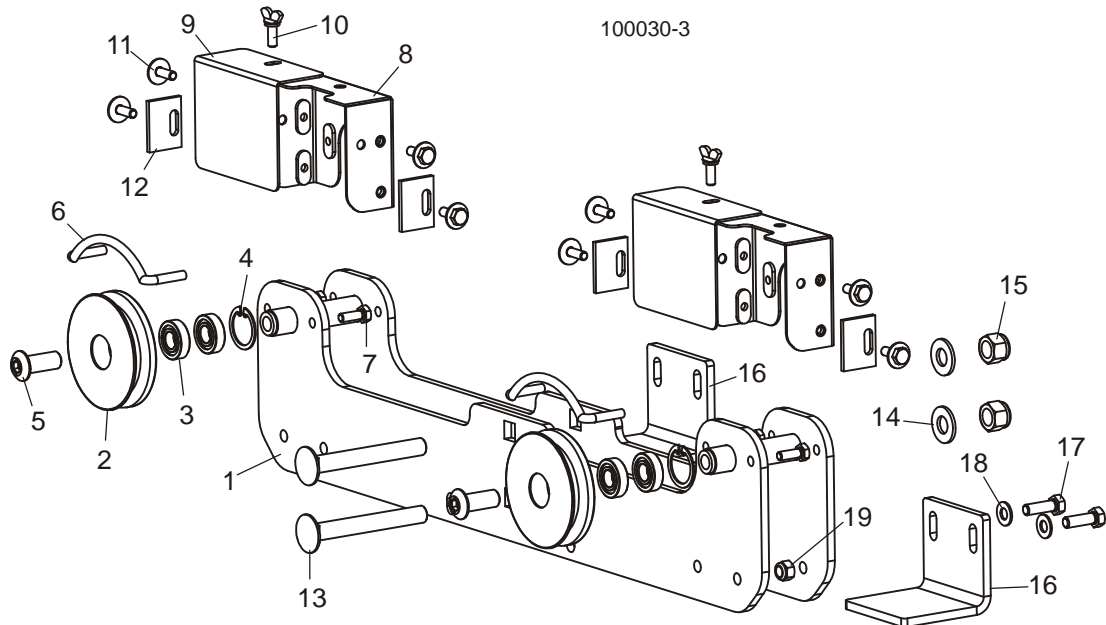
REF	PART #	QTY.
1	048807	2
2	048850	2
3	F05011-17	8
4	F05006-27	7
5	048853	1
6	049031	2
7	110608	2
8-16	049017	1
8	049036	1
9	049031	1

10	049003	1
11	049018	4
12	049019	2
13	F05005-15	4
14	F05011-17	1
15	F05010-58	1
16	F05012-19	1
17	049101-5	1
18	049100-5	1
19	036828	1
20	017778	1

21	F05004-3	2
22	F05010-14	2
23-29	065801	1
23	065838	1
24	F05008-152	2
25	F05010-8	2
26	015975	2
27	065800	4
28	F05011-14	2
29	F05005-86	2



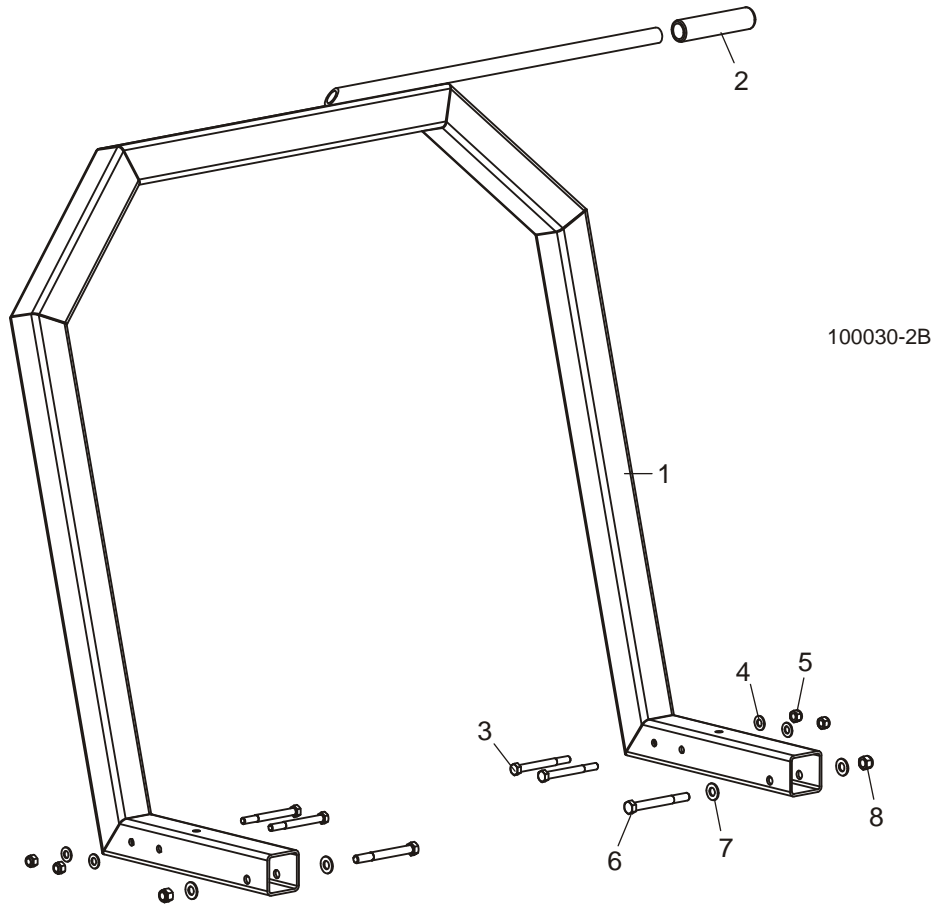
### 3.3 Ensemble galets de mât



REF	PART #	QTY.
1-15	065634	2
1	048624	1
2-4	065632	2
2	071016	2
3	015975	4
4	F04254-1	2
5	F05008-152	2
6	065633	2
7	F05005-123	4
8	049040	2
9	048878	2
10	F05005-64	2

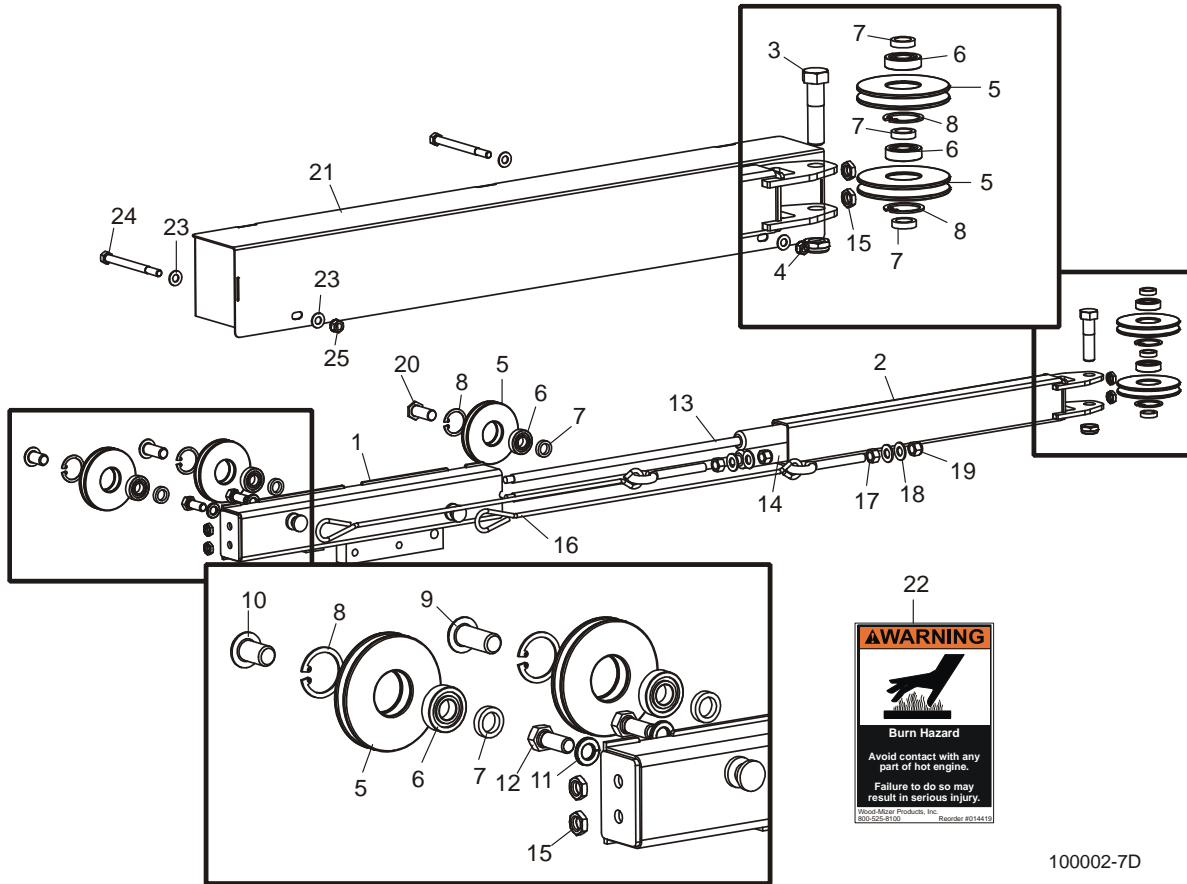
11	F05005-134	8
12	048877	4
13	F05008-89	2
14	F05011-2	2
15	F05010-8	2
16	065827	2
17	F05006-27	2
18	F05011-17	2
19	F05010-58	2

### 3.4 Ensemble Poignée D'avance



REF	PART #	QTY.
1	071042	1
2	049031	1
3	F05006-133	4
4	F05011-17	4
5	F05010-58	4
6	F05004-123	2
7	F05011-3	4
8	F05010-10	2

### 3.5 Système De Montée Assistée



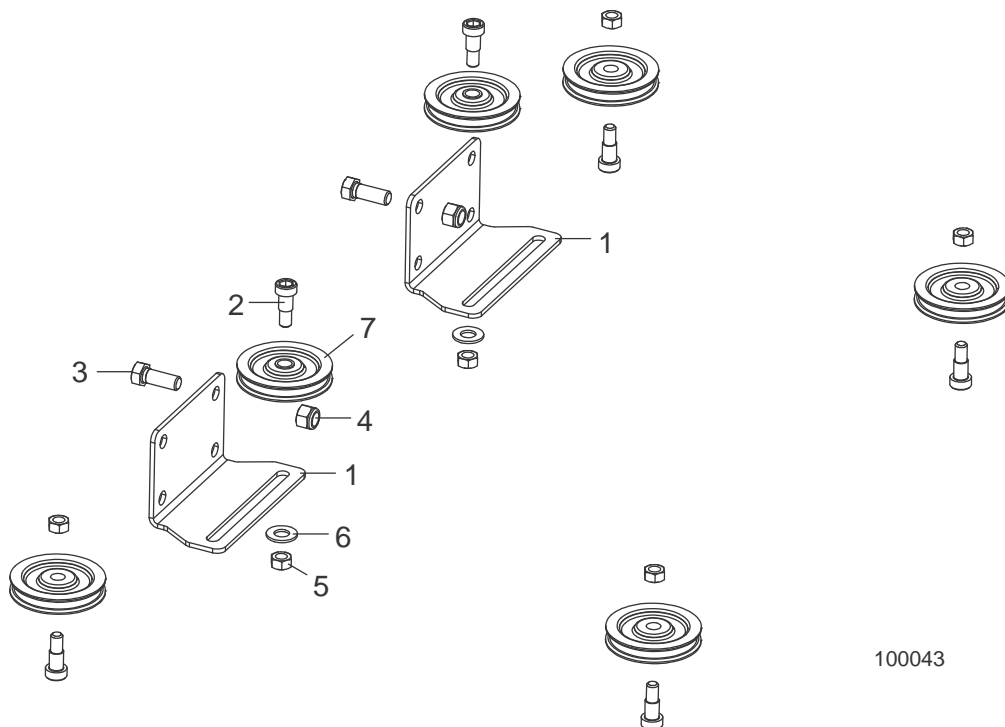
100002-7D

REF	PART #	QTY.
1-19	048835	1
1	065222	1
2	065223	1
3	F05008-102	1
4	F05010-127	1
5	046995	5
6	015975	5
7	046986	6
8	F04254-1	5
9	F05008-152	1
10	F05008-156	1
11	F05011-4	2

12	F05007-87	2
13	110173	1
14	110173	1
15	F05010-76	4
16	049042	2
17	F05010-1	2
18	F05011-3	4
19	F05010-10	2
20	006812	1
21-22	049032	1
22	014419-5	1
23	F05011-17	4
24	F05006-109	2
25	F05010-20	2

## SECTION 4 CÂBLE D'ENTRAÎNEMENT

### 4.1 Câble D'entraînement

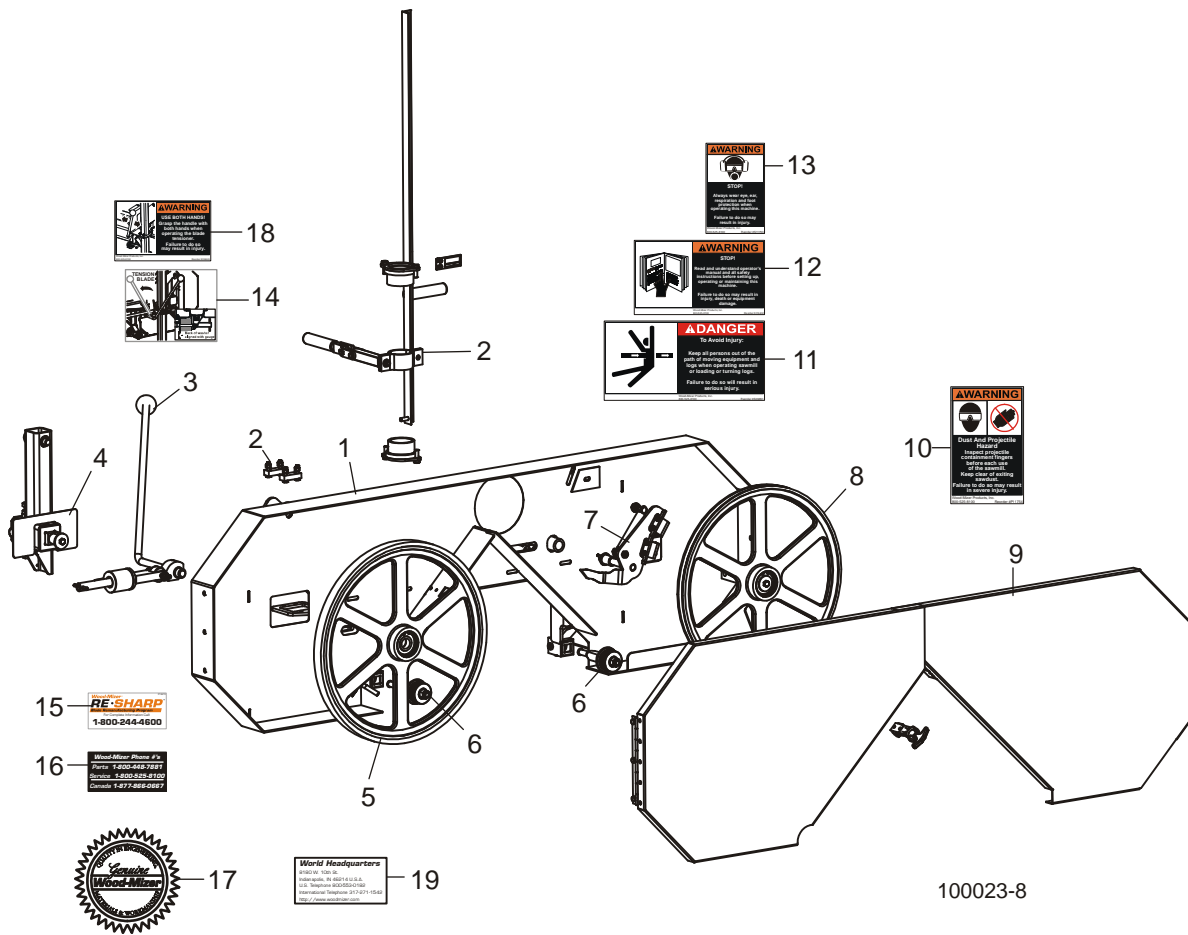


REF	PART #	QTY.
1-8	074565 <sup>1</sup>	1
	074565-1 <sup>2</sup>	1
	074565-2 <sup>3</sup>	1
	074565-3 <sup>4</sup>	1
1	075849	2
2	F05006-56	6
3	F05007-87	2
4	F05010-10	2
5	F05010-6	6
6	F05011-3	2
7	P07996	6
	074566 <sup>1</sup>	2
	074566-1 <sup>2</sup>	2
	074566-2 <sup>3</sup>	2
	074566-3 <sup>4</sup>	2

- <sup>1</sup> 336" (Std.)
- <sup>2</sup> 504" (Std. + 1 BX)
- <sup>3</sup> 672" (Std. + 2 BX)
- <sup>4</sup> 840" (Std. +3 BX)

## SECTION 5 ENSEMBLE TÊTE DE SCIE

### 5.1 Tête De Scie

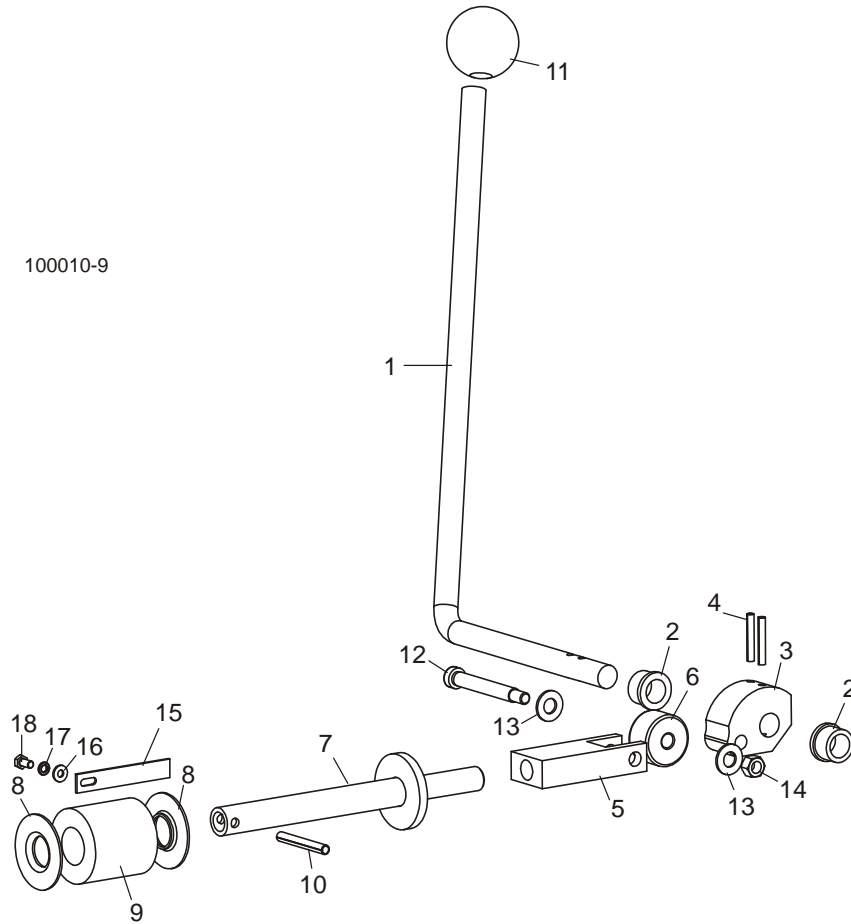


REF	PART #	QTY.
1-19	048621	1
1	048622	1
2	<a href="#">Voir Partie 3.2</a>	
3	<a href="#">Voir Partie 5.2</a>	
4	<a href="#">Voir Partie 5.3</a>	
5	<a href="#">Voir Partie 5.4</a>	
6	<a href="#">Voir Partie 5.5</a>	
7	<a href="#">Voir Partie 5.6</a>	
8	<a href="#">Voir Partie 5.7</a>	

9	<a href="#">Voir Partie 5.8</a>	
10	P11754-5	1
11	S09851-5	1
12	016402-5	1
13	S11753-5	1
14	038448-5	1
15	P12879-5	1
16	S12117-5	1
17	015930	1
18	038449-5	1
19	015840	1

**5.2** Tendeur De Lame

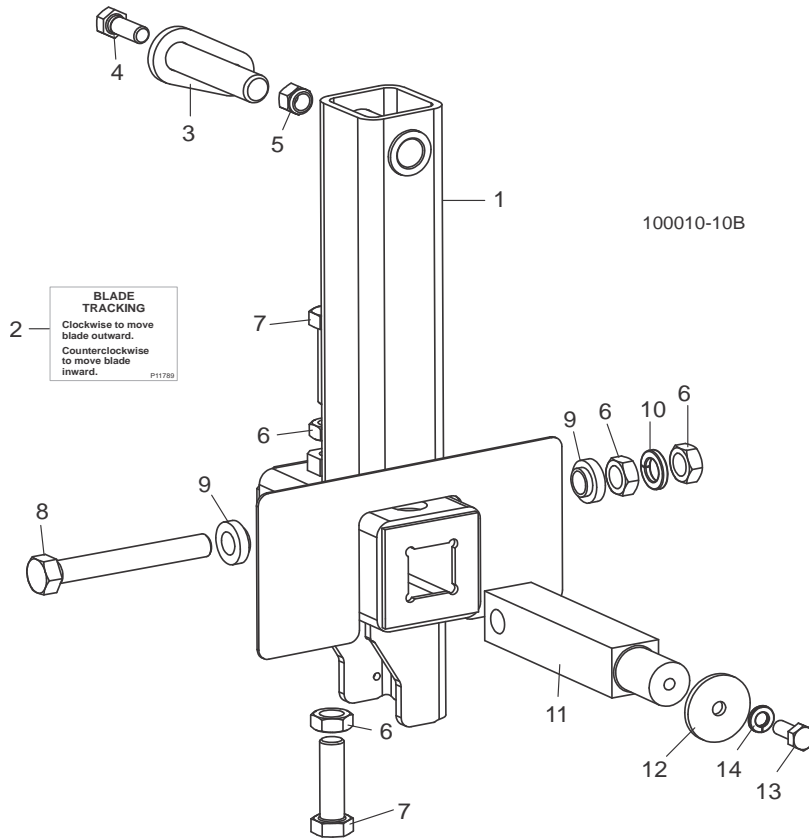
100010-9



REF	PART #	QTY.
1-18	048802	1
1	048804	1
2	P05135	2
3	049104	1
4	F05012-16	2
5	049321	1
6	048219	1
7	038452	1
8	014925	2

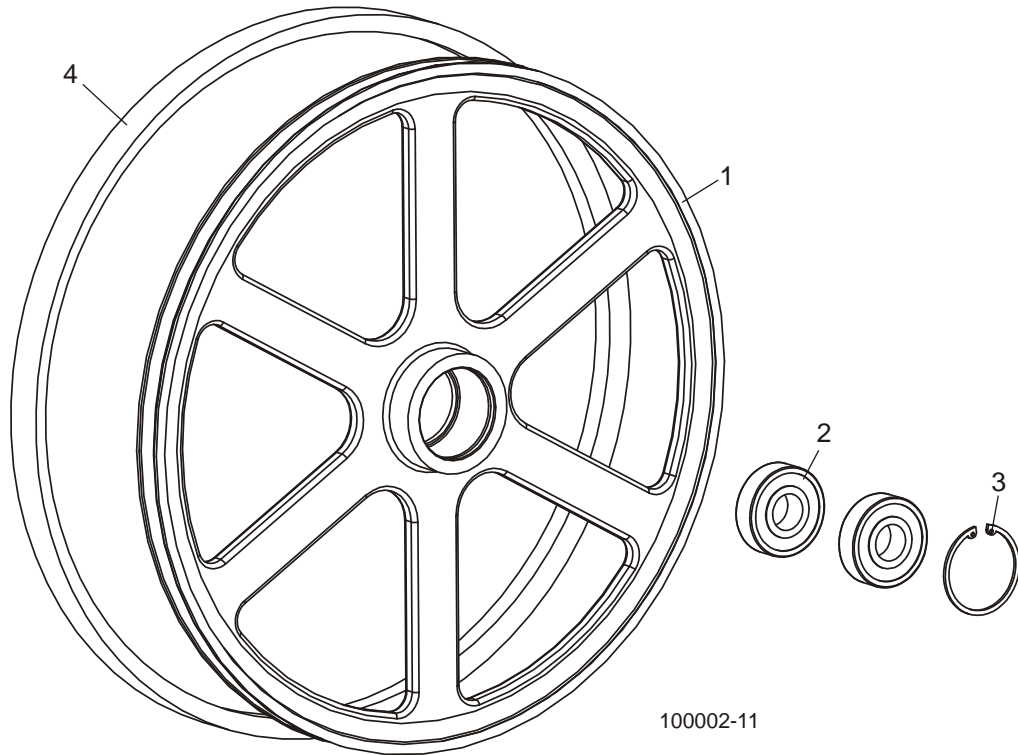
9	014828	1
10	F05012-46	1
11	P04211	1
12	F05007-202	1
13	F05011-3	2
14	F05010-6	1
15	014966	1
16	F05011-41	1
17	F05011-20	1
18	F05004-60	1

### 5.3 Ensemble de Bras d’Poulie Folle



REF	PART #	QTY.
1-13	038451	1
1-2	038450	1
2	P11789-5	1
3	048829	1
4	F05007-87	1
5	F05010-10	1
6	F05010-16	4
7	F05008-127	2
8	F05008-111	1
9	S04253	2
10	F05011-9	1
11	S12565	1
12	S08220	1
13	F05006-5	1

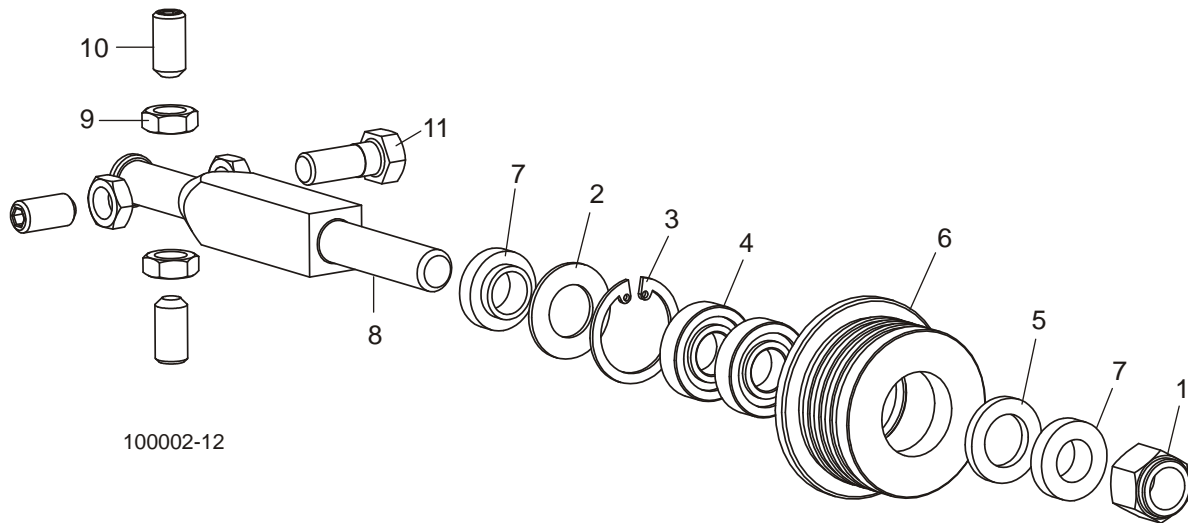
### 5.4 Poulie Folle



REF	PART #	QTY.
1-3	A08218	1
1	P08125	1
2	P08066	2
3	F04254-21	1
4	P04185	1

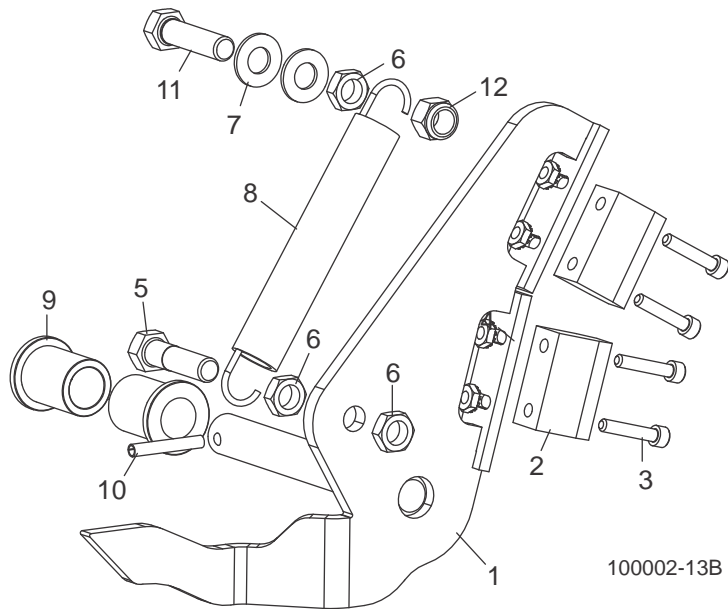


## 5.5 Guidage De Lame



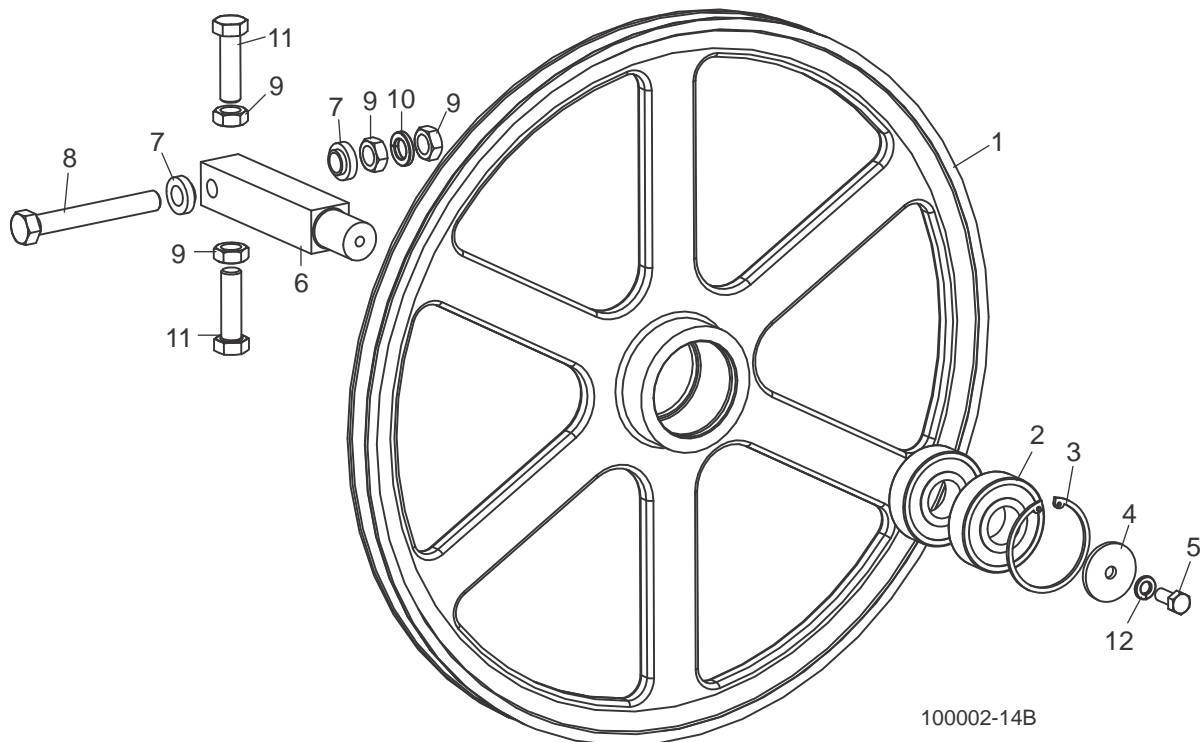
1	F05010-15	2
2-6	A04925	2
2-5	K07079	1
2	P04252	1
3	F04254-1	1
4	-----	2
5	P06455	1
	F05005-105	1
	A04925-364	1
6	-----	1
7	S04253	4
8	048783	2
9	F05010-22	8
10	F05007-95	7
11	F05007-99 (Côté Poulie Folle)	1
	F05007-95 (Côté Entraînement)	1

## 5.6 Ensemble de Freinage



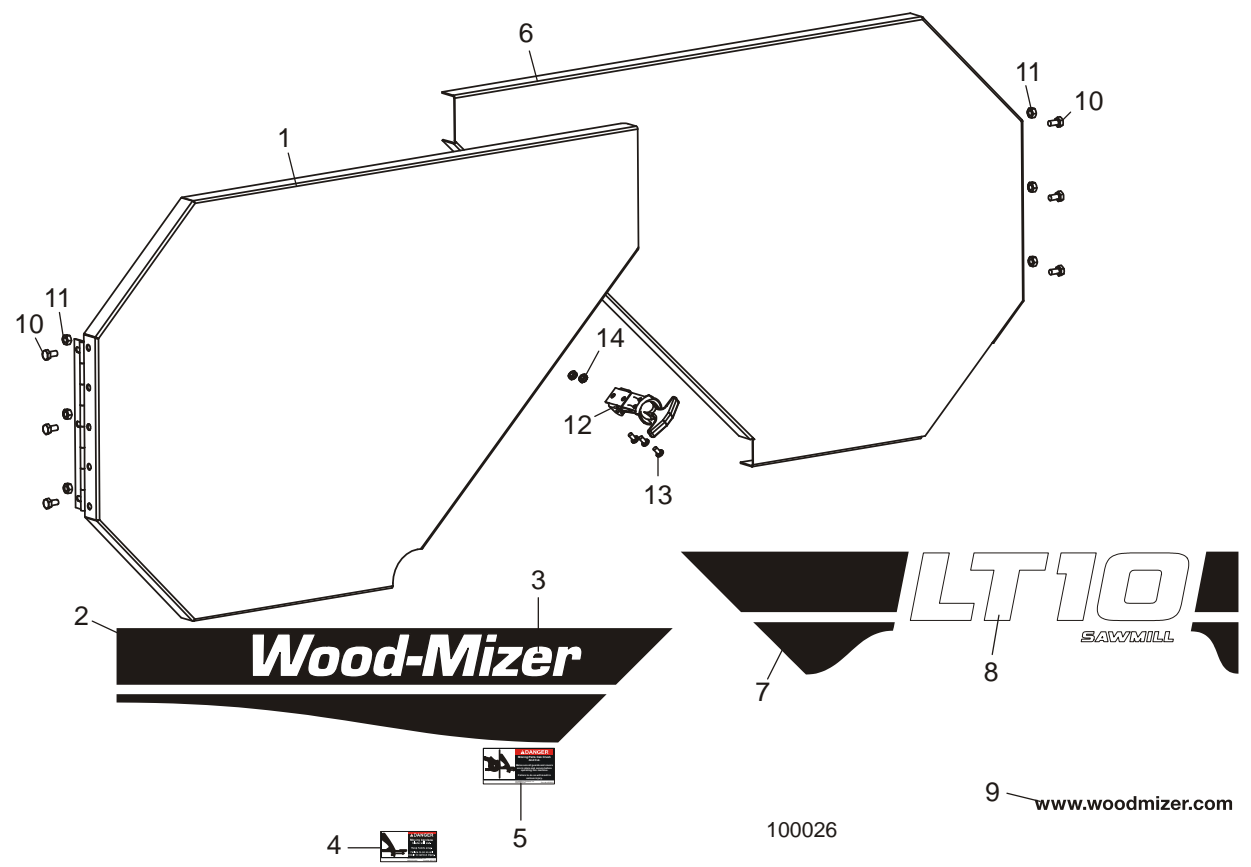
REF	PART #	QTY.
<b>1-10</b>	048810	1
<b>1</b>	048813	1
<b>2</b>	016488	2
<b>3</b>	F05004-2	4
<b>4</b>	F05010-14	4
<b>5</b>	F05007-78	1
<b>6</b>	F05010-29	3
<b>7</b>	F05011-3	2
<b>8</b>	P08847	1
<b>9</b>	016486	2
<b>10</b>	F05012-16	1
<b>11</b>	F05007-17	1
<b>12</b>	F05010-10	1

## 5.7 Poulie Côté Entraînement



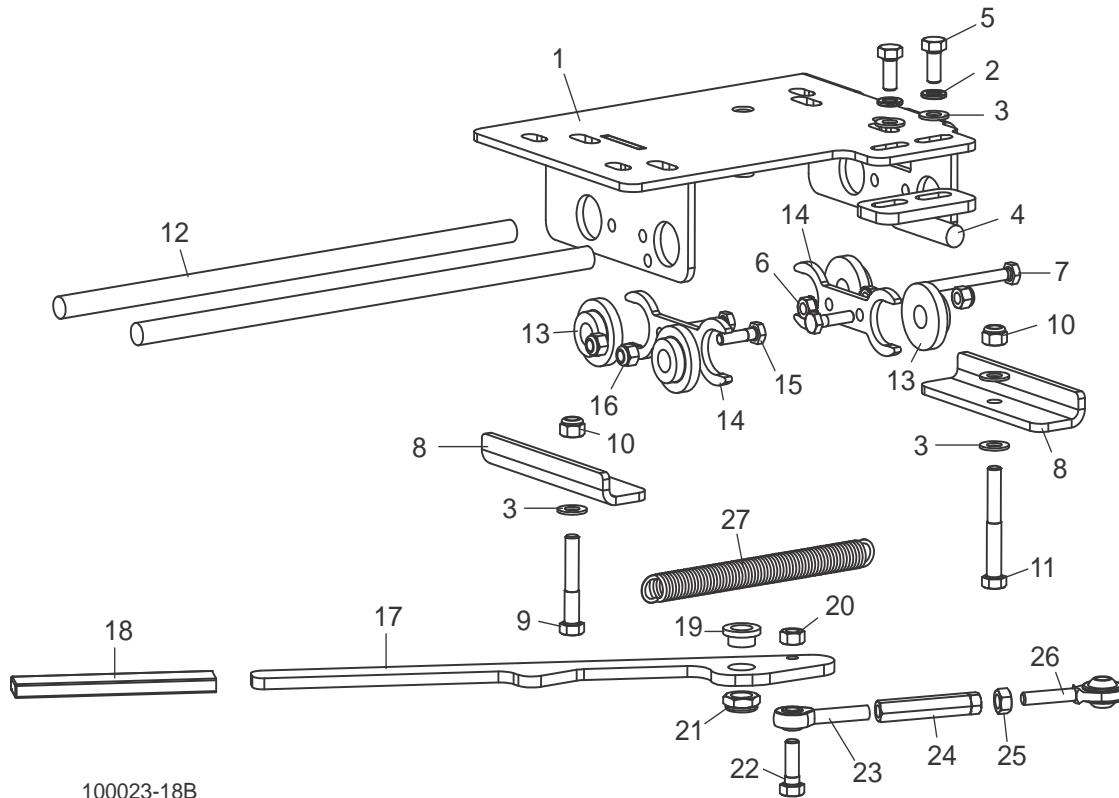
REF	PART #	QTY.
1-3	A08218	1
1	P08125	1
2	P08066	2
3	F04254-21	1
4	S08220	1
5	F05006-5	1
6	S12565	1
7	S04253	2
8	F05008-111	1
9	F05010-16	4
10	F05011-9	1
11	F05008-127	2

**5.8 Couvercles De Carters De Lame**



REF	PART #	QTY.
1-4	048785	1
2	065004	1
3	065002	1
4	S11752-5	1
5	033254-5	1
6-7	049044	1
7	065010	1
8	065005	1
9	003235	1
10	F05005-15	6
11	F05010-9	6
12	014829	1
13	F05004-3	4
14	F05010-14	4

SECTION 6 MOTOR MOUNT ASSEMBLY



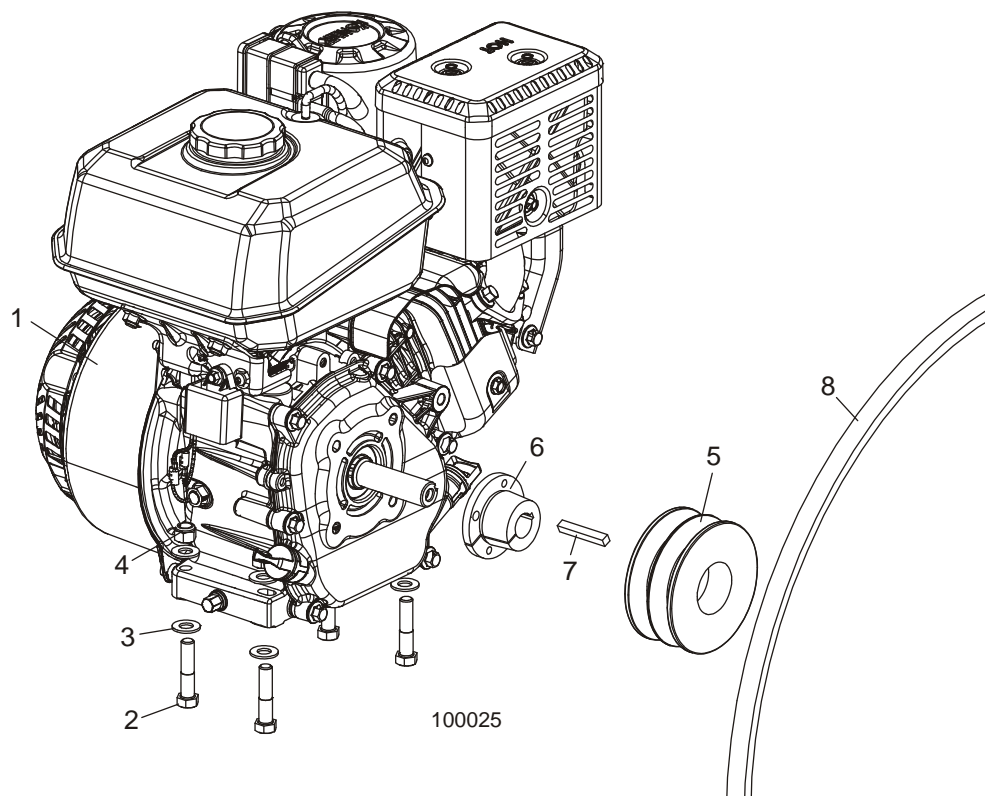
100023-18B

REF	PART #	QTY.
1-28	006783	1
1	054650	1
2	F05011-13	2
3	F05011-17	5
4	038709	1
5	F05006-102	2
6	F05010-9	2
7	F05005-92	1
8	038506	2
9	F05006-79	1
10	F05010-58	2
11	F05006-80	1
12	038505	2
13	038504	4
14	048825	2
15	F05005-101	3
16	F05010-69	3

17	048820	1
18	049008	1
19	049007	1
20	F05010-6	1
21	F05010-79	1
22	F05006-1	1
23	014815	1
24	049005	1
25	F05010-28	1
26	P09814	1
27	034810	1

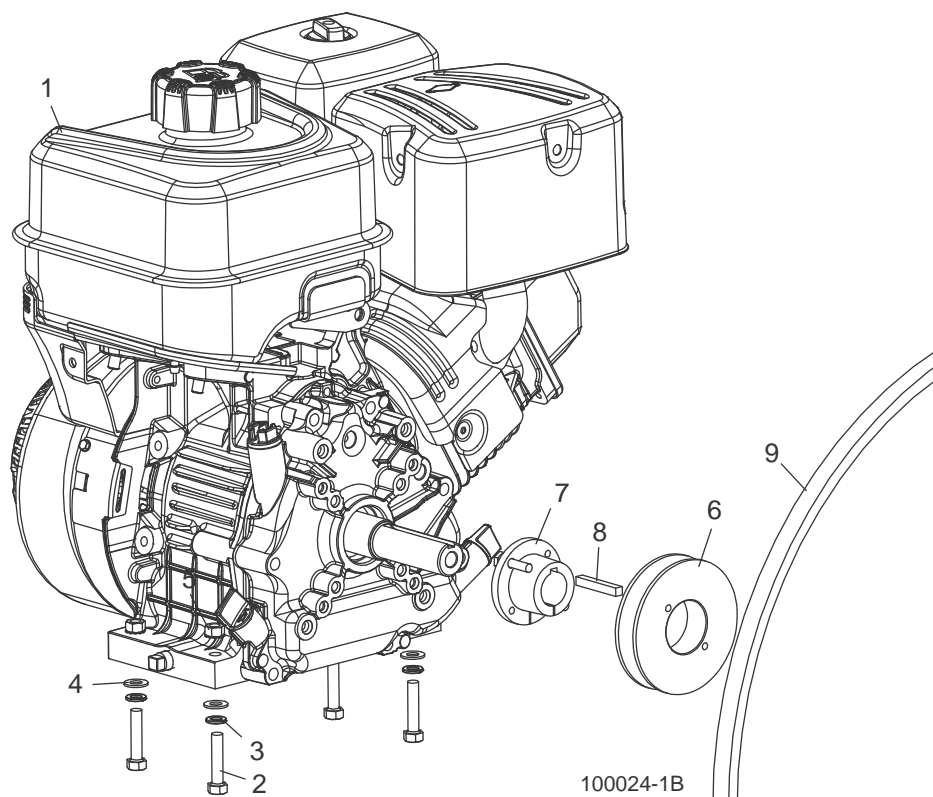
## SECTION 7 ENSEMBLE DE MOTEUR

### 7.1 Ensemble de moteur (G7)



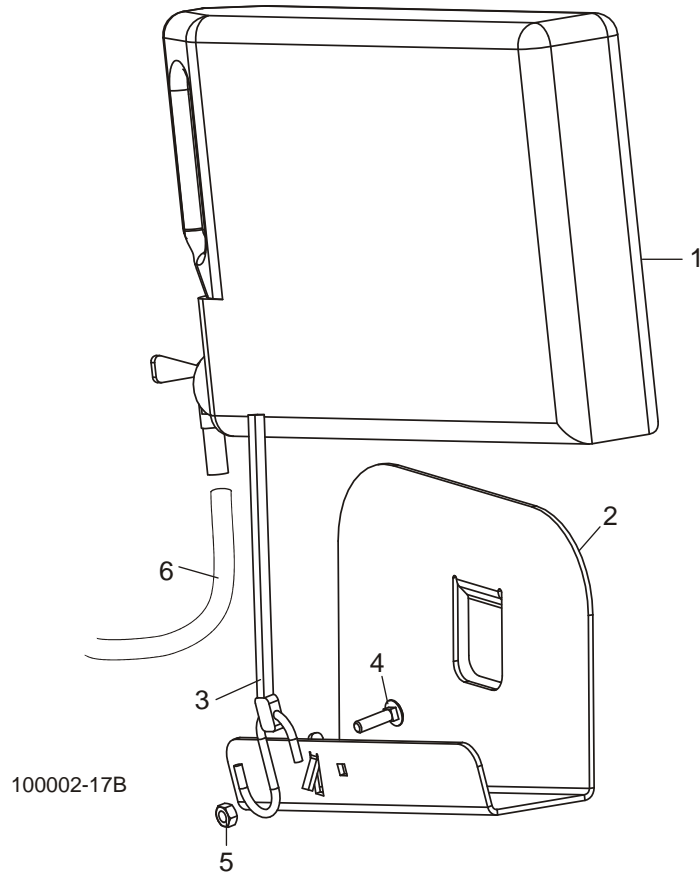
REF	PART #	QTY.
	P12393	1
1	008731	1
2	F05007-119	4
3	F05011-3	8
4	F05010-10	4
5	008734	1
6	039323	1
7	S04124	1
8	035953-1	1

## 7.2 Ensemble de moteur (G10)



REF	PART #	QTY.
	P12393	1
<b>1</b>	057862	1
	061244	1
	061243	1
	039423	1
<b>2</b>	F05008-96	4
<b>3</b>	F05011-13	4
<b>4</b>	F05011-17	4
<b>5</b>	F05010-20	4
<b>6</b>	049050	1
<b>7</b>	016513	1
<b>8</b>	S04124	1
<b>9</b>	035953-1	1

## SECTION 8 SYSTÈME DE LUBRIFICATION



REF	PART #	QTY.
1-6	036829	1
1	049119	1
2	049120	1
3	P11668	1
4	F05005-34	1
5	F05010-21	1
6	R01885	4 ft.