

# **Aserradero Wood-Mizer®**

## **Manual de seguridad, instalación, operación y mantenimiento.**

---

**LT28**

**rev. A1.00 - A5.00**

---



**¡La seguridad es nuestro interés principal!** Lea y comprenda toda la información e instrucciones de seguridad antes de operar, instalar o efectuar mantenimiento a esta máquina.

*August 2005*

*Formulario N°1340-1*

## Tabla de Contenidos

## Sección-Página

<b>SECCIÓN 1</b>	<b>INTRODUCCIÓN</b>	<b>1-1</b>
1.1	Sobre este manual.....	1-1
1.2	Cómo obtener servicio.....	1-2
	<i>Información general de contacto .....</i>	<i>1-2</i>
	<i>Sucursales y Centros de Venta Autorizados .....</i>	<i>1-3</i>
1.3	Especificaciones .....	1-5
1.4	Identificación del aserradero y del número de cliente.....	1-7
<b>SECCIÓN 2</b>	<b>MEDIDAS DE SEGURIDAD</b>	<b>2-1</b>
2.1	Símbolos de seguridad.....	2-1
2.2	Instrucciones de seguridad .....	2-2
<b>SECCIÓN 3</b>	<b>INSTALACIÓN DEL ASERRADERO</b>	<b>3-1</b>
3.1	Instalación del aserradero estacionario.....	3-1
3.2	Instalación del aserradero portátil .....	3-3
3.3	Cambio de la sierra.....	3-7
3.4	Tensado de la sierra.....	3-8
3.5	Encarrilamiento de la sierra.....	3-10
3.6	Encendido del motor.....	3-13
<b>SECCIÓN 4</b>	<b>OPERACIÓN DEL ASERRADERO</b>	<b>4-14</b>
4.1	Carga, rotación y sujeción de troncos.....	4-14
4.2	Operación de desplazamiento vertical.....	4-17
4.3	Operación del brazo guíasierra.....	4-18
4.4	Operación de embrague .....	4-19
4.5	Operación de alimentación de avance .....	4-20
4.6	Corte del tronco .....	4-23
4.7	Canteado .....	4-25
4.8	Escala de altura de la sierra .....	4-26
4.9	Operación de lubricación por agua.....	4-28
4.10	Preparación del aserradero para remolque .....	4-30
<b>SECCIÓN 5</b>	<b>MANTENIMIENTO</b>	<b>5-1</b>
5.1	Vida de desgaste .....	5-1
5.2	Guíasierra .....	5-2
5.3	Eliminación del serrín.....	5-3
5.4	Carril, limpiador y raspadores del carruaje portatroncos .....	5-4
5.5	Rieles del mástil vertical .....	5-6
5.6	Interruptores de tambor .....	5-7
5.7	Misceláneo.....	5-8
5.8	Correas de la rueda de sierra .....	5-9

## Tabla de Contenidos

## Sección-Página

5.9	Ajuste de la correa de transmisión.....	5-10
5.10	Sistema de desplazamiento vertical.....	5-12
5.11	Cuerda de avance.....	5-16
5.12	Cómo cargar la batería.....	5-20
<b>CONTROL DE MANTENIMIENTO</b>		<b>5-22</b>
<b>SECCIÓN 6</b>	<b>GUÍA DE SOLUCIÓN DE PROBLEMAS</b>	<b>6-1</b>
6.1	Problemas de aserrado.....	6-1
6.2	Prueba del interruptor de la tasa de velocidad variable de alimentación.....	6-3
<b>SECCIÓN 7</b>	<b>ALINEAMIENTO DEL ASERRADERO</b>	<b>7-1</b>
7.1	Procedimiento de alineamiento de rutina .....	7-1
	<i>Instalación de la sierra .....</i>	<i>7-1</i>
	<i>Inclinación del cabezal de corte .....</i>	<i>7-2</i>
	<i>Alineamiento del brazo guásierra.....</i>	<i>7-4</i>
	<i>Alineación de la inclinación vertical del guásierra.....</i>	<i>7-6</i>
	<i>Ajuste de la inclinación horizontal del guásierra.....</i>	<i>7-8</i>
	<i>Espaciamiento del reborde del guásierra.....</i>	<i>7-10</i>
	<i>Alineación del soporte lateral.....</i>	<i>7-11</i>
	<i>Ajuste de escala de altura de sierras .....</i>	<i>7-13</i>
7.2	Procedimiento de alineamiento completo .....	7-14
	<i>Instalación del armazón.....</i>	<i>7-14</i>
	<i>Instalación de la sierra .....</i>	<i>7-15</i>
	<i>Alineación de la polea portasierra .....</i>	<i>7-16</i>
	<i>Ajuste del riel de la bancada.....</i>	<i>7-22</i>
	<i>Instalación del guásierra .....</i>	<i>7-25</i>
	<i>Alineamiento del brazo guásierra.....</i>	<i>7-26</i>
	<i>Desviación del guásierra .....</i>	<i>7-29</i>
	<i>Alineación de la inclinación vertical del guásierra.....</i>	<i>7-30</i>
	<i>Ajuste de la inclinación horizontal del guásierra.....</i>	<i>7-32</i>
	<i>Espaciamiento del reborde del guásierra.....</i>	<i>7-34</i>
	<i>Alineación del soporte lateral.....</i>	<i>7-35</i>
	<i>Inclinación del cabezal de corte .....</i>	<i>7-37</i>
	<i>Ajuste de escala de altura de sierras .....</i>	<i>7-39</i>

## INDEX

I

## **SECCIÓN 1 INTRODUCCIÓN**

### **1.1 Sobre este manual**

Este manual reemplaza o debe usarse con toda la información previa recibida relacionada con el aserradero Wood-Mizer®\*. Todos los envíos futuros serán una adición o revisión de secciones individuales de este manual a medida que obtengamos más información.

La información y las instrucciones indicadas en este manual no son una enmienda ni extensión de las garantías limitadas del equipo indicadas en el momento de la compra.

Para obtener información general sobre Wood-Mizer y nuestros productos “Forest to Final Form (Bosque a producto final)”, por favor, consulte el catálogo de todos los productos en el paquete de soporte.

---

\*Wood-Mizer® es una marca comercial registrada de Wood-Mizer Products, Inc.  
Patente del aserradero en Estados Unidos No. 4,878,411

## 1.2 Cómo obtener servicio

Wood-Mizer se ha comprometido a ofrecerle la tecnología más avanzada, la mejor calidad y el mejor servicio al cliente disponible en el mercado actual. Constantemente evaluamos las necesidades de nuestros clientes para asegurarnos de que estamos atendiendo las demandas actuales del procesamiento de la madera. Sus comentarios y sugerencias son bienvenidos.

### *Información general de contacto*

A continuación se enumeran números telefónicos gratuitos para el *territorio continental* de los Estados Unidos y Canadá. Consulte en la página siguiente la información de contacto de establecimientos específicos Wood-Mizer.

	<b>Estados Unidos</b>	<b>Canadá</b>
<b>Ventas</b>	1-800-553-0182	1-877-866-0667
<b>Servicio</b>	1-800-525-8100	1-877-866-0667
<b>Página Web</b>	www.woodmizer.com	www.woodmizer.ca
<b>E-mail</b>	woodmizer@woodmizer.com	oninfo@woodmizer.com

**Horario de oficina:** Todos los horarios se refieren a la hora estándar del este.

<b>Lunes a viernes</b>	<b>Sábado (Sólo la oficina de Indianápolis)</b>	<b>Domingo</b>
8 a.m. a 5 p.m.	8 a.m. a 12 p.m.	Cerrado

Por favor, tenga el número de identificación de su vehículo y su número de cliente listos cuando llame.

Wood-Mizer aceptará estos métodos de pago:

- Visa, Mastercard o Discover
- CCE (Cobro contra entrega)
- Prepago
- Neto 15 días (con crédito aprobado)

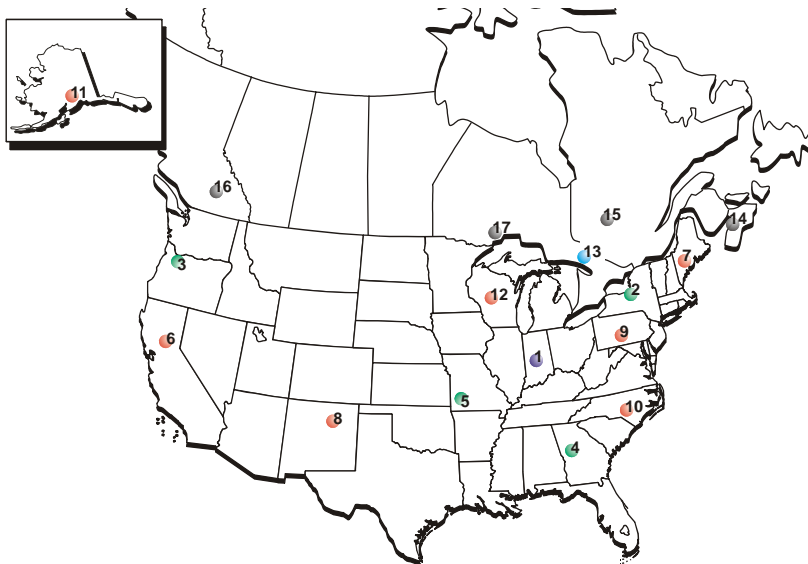
Tenga presente que puede haber cargos de envío. Los cargos de envío se basan en el tamaño y la cantidad del pedido. En la mayoría de los casos, los envíos de piezas se hacen el mismo día en que se recibe el pedido. Por un cargo adicional, se dispone de despacho con recepción al segundo día o al día siguiente.

Si compró su aserradero fuera de Estados Unidos o Canadá, comuníquese con el distribuidor para obtener servicio.

# 1 Introducción

## Sucursales y Centros de Venta Autorizados

### Sucursales y Centros de Venta Autorizados



#### ESTADOS UNIDOS

**1 Oficina Matriz Mundial**  
 8180 W. 10th Street  
 Indianápolis, IN 46214-2400  
 Teléfono (317) 271-1542  
 Fax (317) 273-1011

**Sucursales de Wood-Mizer**

**2 Wood-Mizer Noreste**  
 8604 State Route 104  
 Hannibal, NY 13074  
 Teléfono (315) 564-5722  
 Fax (315) 564-7160

**3 Wood-Mizer Portland**  
 24435 N.E. Sandy Blvd.  
 Wood Village, OR 97060  
 Teléfono (503) 661-1939  
 Fax (503) 667-2961

**4 Wood-Mizer South**  
 74 Pine Road  
 Newnan, GA 30263-5141  
 Teléfono (770) 251-4894  
 Fax (770) 251-4896

**5 Wood-Mizer Missouri**  
 9664 Lawrence 2130  
 N.Mt. Vernon, MO 65712  
 Teléfono (417) 466-9500  
 Fax (417) 471-1327

**Centros de Venta Autorizados\***

**6 California**  
 6980 Camp Far West Road  
 Sheridan, CA 95681  
 Teléfono (530) 633-4316  
 Fax (530) 533-2818  
 E-mail fwfp@psyber.com

**7 Maine**  
 541 Borough Road  
 Chesterville, ME 04938  
 Teléfono (207) 645-2072  
 Fax (207) 645-3786  
 E-mail woodmzer@megalink.net

**8 New Mexico**  
 425 Bibb Industrial Drive  
 Las Vegas, NM 87701  
 Teléfono (888) 545-9663  
 Fax (505) 454-6008  
 E-mail djold@earthlink.net

**9 Pensilvania**  
 HCR 75 (Off Old Road 522)  
 Shade Gap, PA 17255  
 Teléfono (814) 259-9976  
 Fax (814) 259-3016  
 E-mail parsons@innernet.net

#### CANADÁ

**13 Oficina Matriz Canadiense**  
 217 Salem Road  
 Manilla, ON K0M 2J0  
 Teléfono (705) 357-3373  
 Fax (705) 357-3443

**Sucursales de Wood-Mizer en Canadá**

**14 Wood-Mizer Este de Canadá**  
 Box 173, 1082 #1 Hwy  
 Aylesford, NS B0P 1C0  
 Teléfono/Fax (902) 847-9369

**15 Wood-Mizer Canadá Quebec**  
 422 Rte. du Canton (Rte. 148)  
 Chatham, QC J8G 1R1  
 Teléfono (450) 562-2414  
 Fax (450) 562-0314

**16 Wood-Mizer Canada West**  
 4770 46th Avenue S.E.  
 Salmon Arm, BC V1E 2W1  
 Teléfono (250) 833-1944  
 Fax (250) 833-1945

**17 Wood-Mizer Canada North**  
 179 Intola Road, RR 12  
 Site 21 Comp 20  
 Thunder Bay, ON P7B 5E3  
 Teléfono (807) 683-9243  
 Fax (807) 767-1123

<p><b>10 North Carolina</b> 28002 Canton Road Albemarle, NC 28001 Teléfono (704) 982-1673 Fax (704) 982-1619 E-mail carolina@woodmizer.com</p>
<p><b>11 Alaska</b> HCO5 9821 Palmer, AK 99645 Teléfono (907) 746-3030 Fax (907) 745-0508 E-mail mvmiling@mtaonline.net</p>
<p><b>12 Wisconsin</b> 2201 Highway O <b>Mosinee, WI 54455</b> <b>Teléfono (715) 693-1929</b> <b>E-mail dsclass@dwave.net</b></p>

\*Los Centros de Venta Autorizados ofrecen servicios limitados tales como demos y formación en aserraderos, servicio de rutina y ventas de sierras y piezas de recambio usuales.

### 1.3 Especificaciones

**Model: LT28 Rev. A1.00+**

---

**Dimensions:**

Length: 26'-2"  
Width: 6'-2"  
Height (Ground To Mast): 7'-4"  
Height (Max Head Position): 8'-4"  
Bed Height (Ground To Bed): 30"

---

**Weights:**

**G18**

Basic Unit (Wet):  
With Trailer:  
Tongue Weight:

---

**Trailer:**

Axle Capacity: 3500 lbs  
Tire Capacity: 1870 lbs  
Tire Size: ST215/75R14  
Weight: 322 lbs

---

**Log Capacity:**

Length: 21'-0"  
Diameter: 32"  
Weight: 4400 lbs  
Max Clamp Width (from stop block): 33"  
Max Throat Width (guide to guide): 28"  
Max Cant Width (outer guide to stop block): 25"

---

**Engine:**

**G18**

Manufacturer: Kohler  
Fuel: Gas  
Horsepower Rating: 18  
Weight:  
Idle Speed: 1800 RPM  
High Throttle Speed (No Load): 3750 RPM  
  
Noise Level - @ operator position:  
Noise Level - 20 feet away:  
Blade Speed (No Load):  
Fuel Consumption (per hour):  
Cooling System: Air  
Drive Shaft O.D.: 1"  
Drive Pulley O.D.:  
Drive Belt: 2/3VFL900  
Blade Braking: 1 Second  
Oil Capacity w/Filter: 2.1 qts.

---

**Rates:**

Hourly Production (Average range w/experienced operators/average size logs):

---

**Options:**

Single/Lap Siding Option: 143 lbs  
Manual Turner: 44 lbs  
Manual Toeboards: 17 lbs  
Manual Winch: 33 lbs



<b>Especificaciones de la batería</b>							
<b>Grupo No.</b>	<b>Tipo No.</b>	<b>Nivel de rendimiento</b>		<b>Peso aproximado</b>	<b>Medidas totales máximas</b>		
		<b>Rendimiento de arranque</b>	<b>Capacidad de reserva</b>	<b>Mojado</b>	<b>Longitud</b>	<b>Ancho</b>	<b>Altura</b>
26	526MF	535CC	80	31,0 lb. (14,06 kg)	8,5 in. (216 mm)	6,75 in. (171 mm)	8,0 in. (203 mm)



## Introducción

### Identificación del aserradero y del número de cliente

---

#### 1.4 Identificación del aserradero y del número de cliente

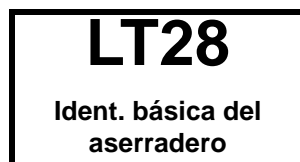
Cada aserradero Wood-Mizer tiene un número de modelo y un número de identificación del vehículo de 17 dígitos (NIV). Además, cuando retira su aserradero, usted recibirá un número de cliente. Estos tres números ayudarán a acelerar nuestro servicio a ustedes. Por favor, ubíquelos ahora y escríbalos a continuación para que tenga un rápido y fácil acceso a los mismos. Vea las cifras siguientes para determinar el número de modelo y descripciones y ubicaciones del NIV.

(A ser completado por el comprador)

Modelo del aserradero \_\_\_\_\_

Número de identificación del aserradero \_\_\_\_\_

No. del cliente \_\_\_\_\_



*DESCRIPCIÓN DEL NÚMERO DEL MODELO*

Ver a continuación una descripción del NIV.

<b>456</b>	Número de identificación de la empresa 456=Wood-Mizer Indiana											
<b>A</b>	Clase de peso; A=Menos de 3.000 libras B=3.001 a 4.000 libras C=4.001-5.000 lbs D=5.001-6.000 lbs											
<b>5</b>	Producto No.; 2=LT20/25/27, 3=LT30/40, 4=LT30HD/40HD, 5=LT30/40 Super, 6=LT30HD/40HD Super, 7=LT60/70/80											
<b>24</b>	Longitud del remolque; 20=20 pies, 24=24', 35=35'											
<b>1</b>	Número de ejes en el remolque											
<b>X</b>	Dígito de verificación Sumar todos los números y dividir por 11											
<b>S</b>	Año de fabricación; X=1999, Y=2000, 1=2001, 2=2002, 3=2003, etc...											
<b>N</b>	Estado de fabricación N=Indiana, P=Polonia											
<b>A</b>	Mes de fabricación A=Enero, B=Febrero, C=Marzo, etc...											
<b>F9</b>	Nivel de revisión											
<b>017</b>	Número de secuencia Variación de 000 a 999											
	Fin del VIN de 17 dígitos											
<b>F9</b>	Nivel de revisión (Repetido)											
<b>.01</b>	Nivel de revisión menor de dos dígitos											

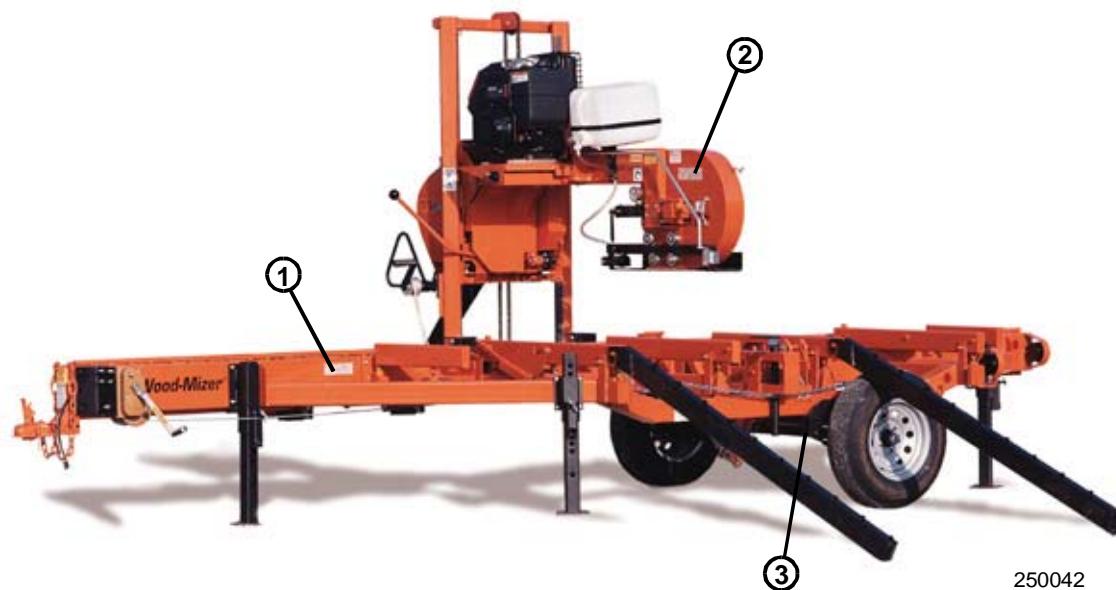
**DESCRIPCIÓN DEL NIV.**

# 1 Introducción

Identificación del aserradero y del número de cliente

---

El número del modelo y NIV pueden encontrarse en los siguientes lugares.



**NÚMERO DE MODELO Y LUGARES DEL NIV.**

## SECCIÓN 2 MEDIDAS DE SEGURIDAD

### 2.1 Símbolos de seguridad

Los siguientes símbolos y palabras señalizadoras requieren su atención a instrucciones relacionadas con su seguridad personal. Asegúrese de observar y acatar estas instrucciones.



**¡PELIGRO!** indica una situación de riesgo inminente que, en caso de no evitarse, puede provocar la muerte o lesiones graves.



**ADVERTENCIA** sugiere una situación de riesgo potencial que, en caso de no evitarse, puede provocar la muerte o lesiones graves.



**¡PRECAUCIÓN!** se refiere a situaciones de riesgo potencial que, en caso de no evitarse, pueden provocar lesiones personales menores o moderadas o bien daños al equipo.



**¡IMPORTANTE!** indica información vital.

**NOTA:** brinda información útil.



En las áreas en que no sea suficiente una simple calcomanía se deben colocar bandas de advertencia. Para evitar lesiones graves, manténgase alejado de la ruta de cualquier equipo marcado con bandas de advertencia.

## 2.2 Instrucciones de seguridad

**NOTA:** En esta sección SÓLO se enumeran instrucciones de seguridad relacionadas con lesiones personales. Las frases de precaución relacionadas solamente con daños al equipo aparecen en los lugares pertinentes del manual.

### RESPETE LAS INSTRUCCIONES DE SEGURIDAD



**¡IMPORTANTE!** Lea todo el Manual del Operador antes de usar el aserradero. Tenga en cuenta todas las advertencias de seguridad del manual y las que figuran en la máquina. Mantenga este manual con la máquina en todo momento, independientemente de quién sea el dueño.

Lea también los demás manuales suministrados por el fabricante y cumpla todas las instrucciones de seguridad correspondientes, incluyendo indicaciones de peligro, advertencia y precaución.

Solamente las personas que han leído y entendido todo el manual del operador deberán usar el aserradero. El aserradero no tiene por objeto ser usado por o cerca de niños.

**¡IMPORTANTE!** Es siempre la responsabilidad del dueño cumplir con todas las leyes, disposiciones y reglamentos locales, estatales y federales sobre la titularidad, operación y remolque del aserradero Wood-Mizer. Se recomienda a todos los dueños de los aserraderos Wood-Mizer a familiarizarse completamente con las leyes correspondientes y cumplirlas totalmente mientras usan o transportan el aserradero.

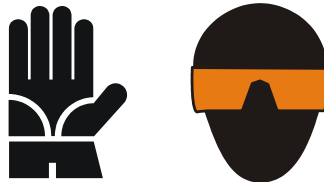


## USE ROPAS DE SEGURIDAD



**¡ADVERTENCIA!** Antes de operar el aserradero, asegúrese de no tener ninguna prenda personal ni joyas sueltas. De lo contrario se pueden provocar lesiones graves o la muerte.

**¡ADVERTENCIA!** Use siempre guantes y protección para los ojos durante el manejo de sierras de cinta. ¡El cambio de sierras es más seguro cuando lo hace una sola persona! Mantenga a las demás personas alejadas del área donde se enrollen, carguen o cambien sierras. De lo contrario se pueden provocar lesiones graves.



**¡ADVERTENCIA!** Use siempre protección para los ojos, oídos, respiración y los pies al usar el aserradero o hacerle servicio.



## MANTENGA LIMPIOS EL ASERRADERO Y EL ÁREA CIRCUNDANTE



**¡PELIGRO!** Mantenga una ruta despejada y limpia para permitir la circulación en las cercanías del equipo y las áreas para acumulación de madera. No hacerlo puede provocar lesiones graves.

**MANIPULE LOS COMBUSTIBLES Y LUBRICANTES CON SEGURIDAD**

**¡PELIGRO!** Debido a la naturaleza inflamable del combustible y el aceite, nunca fume, suelde, pula ni deje que haya chispas cerca del motor o los tanques de almacenamiento, especialmente durante el aprovisionamiento de combustible.

**¡PELIGRO!** Nunca permita el derrame de combustible sobre un motor caliente durante operaciones de aprovisionamiento de combustible o de otro tipo. La alta temperatura del motor podría dar lugar a incendio o explosión



**¡ADVERTENCIA!** Guarde la gasolina lejos del serrín y otros materiales inflamables. De lo contrario se pueden provocar lesiones graves.



**¡ADVERTENCIA!** Utilice SOLO agua con los accesorios de lubricación por agua. No emplee nunca combustibles ni líquidos inflamables. Si se necesita este tipo de líquidos para limpiar la sierra, quítela y límpiela con un trapo. De lo contrario se pueden provocar lesiones graves o la muerte.

**¡ADVERTENCIA!** La grasa para interruptores de tambor contiene un lubricante a base de hidrocarburo de petróleo. Irrita los ojos y la piel. Si le llega a caer en los ojos, enjuáguelos con agua durante 15 minutos por lo menos. Si la capa de grasa o la irritación persisten, busque atención médica. Lávese la piel con agua y jabón. En caso de ingestión, no induzca al vómito; póngase en contacto con un médico. MANTENER FUERA DEL ALCANCE DE LOS NIÑOS.

**DESECHE DEBIDAMENTE LOS SUBPRODUCTOS DEL ASERRADO**

**¡IMPORTANTE!** Siempre deshágase adecuadamente de todos los subproductos del aserrado, incluyendo serrín y otros residuos, enfriador, aceite, combustible, filtros de aceite y de combustible.



## TENGA CUIDADO AL TRABAJAR CON BATERÍAS



**¡PELIGRO!** Las baterías emiten gases explosivos. Mantenga las fuentes de chispas, llamas, cigarrillos encendidos u otras fuentes de encendido lejos en todo momento. Use siempre gafas de seguridad y un protector de la cara cuando trabaja cerca de baterías. No hacerlo puede provocar heridas graves.<sup>1</sup>



**¡ADVERTENCIA!** Los bornes de la batería, terminales y accesorios relacionados contienen plomo y compuestos de plomo, productos químicos conocidos en el Estado de California como causantes de cáncer y problemas reproductivos. Lávese las manos después de tocarlos.



**¡ADVERTENCIA!** Cargue la batería en un lugar con buena ventilación. No trate de cargar una batería congelada.

Tenga sumo cuidado para evitar derramar o salpicar electrólito (que es ácido sulfúrico diluido) ya que puede destruir la ropa y quemar la piel. Si se derrama o salpica electrólito sobre la ropa o el cuerpo, se le debe neutralizar inmediatamente y luego enjuagar con agua limpia. Se puede usar como neutralizador una solución de soda cáustica, o amoníaco para uso doméstico, y agua.

El electrólito que salpica en los ojos es muy peligroso. Si ocurriera, abra bien el ojo y lávelo con agua limpia y fresca durante aproximadamente 15 minutos. Deberá llamar a un médico inmediatamente cuando ocurre el accidente y se deberá brindar atención médica “en el mismo lugar” si fuera posible. Si el médico no puede venir al lugar del accidente inmediatamente, siga las instrucciones sobre las medidas a tomar. No agregue gotas para los ojos ni ningún otro medicamento a menos que el médico lo indique. No deje la batería o el ácido al alcance de los niños. Si se ingiere ácido (electrólito), beba gran cantidad de agua o leche. Luego use leche de magnesia, huevos batidos o aceite vegetal. Llame al médico inmediatamente.

Si se derrama o salpica electrólito sobre cualquier superficie de la máquina, se deberá enjuagar y neutralizar con agua limpia.



**¡PRECAUCIÓN!** No sobrecargue la batería. Sobrecargar la batería puede reducir la vida útil de la batería.

**¡PRECAUCIÓN!** Asegúrese de que la batería esté totalmente cargada antes remolcar el aserradero. Si la batería no está totalmente cargada, una excesiva vibración podría reducir la vida útil de la batería.

<sup>1</sup> Battery Council International, copyright 1987

**PRECAUCIONES PARA LA INSTALACIÓN DEL ASERRADERO**

**¡ADVERTENCIA!** No instale el aserradero en un terreno que tenga una inclinación de más de 10 grados. Si es necesario instalarlo en un terreno inclinado, coloque bloques debajo de un lado del aserradero o cave agujeros para que las patas de apoyo lo mantengan nivelado. La instalación del aserradero en un terreno inclinado puede hacer que se vuelque, provocando lesiones personales graves.

**¡ADVERTENCIA!** Para evitar movimientos, afiance las llantas del remolque antes de desengancharlo del vehículo remolcador. De lo contrario se pueden provocar lesiones graves o la muerte.

**¡ADVERTENCIA!** Ponga el balancín delantero abajo antes de mover el cabezal de corte de la posición de descanso. De lo contrario se pueden provocar lesiones graves.

**¡ADVERTENCIA!** Siempre asegúrese de que el remolque esté sosteniendo el armazón del aserradero cuando opere este último con patas de apoyo ajustables. De lo contrario se pueden provocar lesiones graves o la muerte. La función de las patas de apoyo ajustables es la de proporcionar soporte al armazón de la sierra con ayuda del remolque.

**¡ADVERTENCIA!** Los largueros de soporte ajustable suministrados con los aserraderos portátiles no han sido diseñados para instalación en concreto u otras superficies duras.. El uso de largo plazo de los largueros de soporte ajustables en superficies duras puede hacer que éstos fallen, y causar la caída del aserradero. Esto podría dar lugar a lesiones personales graves o la muerte.

Si se instala el aserradero sobre concreto u otra superficie dura, reemplace las patas del larguero de soporte ajustables con las patas estacionarias.

**¡ADVERTENCIA!** Asegure firmemente las patas de un aserradero estacionario al piso antes de operarlo. De lo contrario se pueden provocar lesiones graves o la muerte.

## INSPECCIONE EL ASERRADERO ANTES DE USARLOS



**¡PELIGRO!** Asegúrese de que todas las tapas y protectores estén fijos en su lugar antes de operar o remolcar el aserradero. De lo contrario se pueden provocar lesiones graves.

Asegúrese de que las tapas del compartimiento de la sierra y las poleas estén fijas en su sitio. Utilice la clavija de retención de seguridad y el cable de seguridad para fijar las tapas del compartimiento de la sierra.



**¡ADVERTENCIA!** Utilice ambas manos para operar la manija del tensor de la sierra. Cerciórese de que la manija de traba engancha (voltea hacia abajo) después de tensar la sierra. No hacerlo puede provocar lesiones.

**MANTENGA ALEJADAS A LAS PERSONAS**

**¡PELIGRO!** Permanezca alejado del área entre el eje del remolque y el carruaje de la sierra. No hacerlo puede provocar lesiones graves.

**¡PELIGRO!** Mantenga a todas las personas alejadas de la ruta del equipo y troncos en movimiento cuando se esté operando el aserradero o cargando y rotando los troncos. No hacerlo puede provocar lesiones graves.

**¡PELIGRO!** Antes de encender el motor, siempre asegúrese de que la sierra esté desembragada y no haya personas en su ruta. No hacerlo puede provocar lesiones graves.

## MANTENGA ALEJADAS LAS MANOS



**¡PELIGRO!** Antes de cambiar la sierra, desembráguela y apague siempre el motor del aserradero. No hacerlo puede provocar lesiones graves.

**¡PELIGRO!** Los componentes del motor pueden calentarse mucho durante el funcionamiento. Evite el contacto con las partes calientes del motor. Los componentes de escape de su motor están calientes especialmente durante y después del funcionamiento. El contacto con los componentes calientes del motor puede causar serias quemaduras. Por lo tanto, nunca toque ni realice funciones de mantenimiento en un motor caliente. Deje que el motor se enfríe lo suficiente antes de comenzar cualquier función de mantenimiento.

**¡PELIGRO!** Siempre mantenga las manos alejadas de una sierra de cinta en movimiento. No hacerlo puede provocar lesiones graves.

**¡PELIGRO!** Esté siempre atento y tome las medidas de protección necesarias contra ejes, poleas y ventiladores giratorios, etc. Manténgase siempre a una distancia segura de las piezas giratorias y asegúrese que la ropa o los cabellos sueltos no se enganchen en las piezas giratorias, lo que puede producir lesiones.



**¡ADVERTENCIA!** No haga rotar las poleas portasierra con la mano. Hacer girar las poleas portasierra con la mano puede provocar heridas graves.

**¡ADVERTENCIA!** Desembrague el mecanismo del embrague/freno siempre que el aserradero no esté cortando. De lo contrario se pueden provocar lesiones graves.

**¡ADVERTENCIA!** Por ningún motivo ajuste la correa de transmisión del motor con el motor en marcha. Hacerlo puede provocar lesiones graves.

**¡ADVERTENCIA!** Siempre manténgase alejado de la salida del serrín. Al usar el aserradero mantenga las manos, los pies y cualquier otro objeto alejados de la tolva de serrín. De lo contrario se pueden provocar lesiones graves.

## PRECAUCIONES PARA LA OPERACIÓN DEL MOTOR A GAS O DIESEL



**¡PELIGRO!** Use el motor o máquina solamente en lugares con buena ventilación. Los gases de escape de su motor pueden causar náusea, delirio y potencialmente la muerte a menos que haya ventilación adecuada.

**¡PELIGRO!** Nunca use un motor que esté perdiendo combustible o aceite. La pérdida de combustible o aceite podría entrar en contacto con superficies calientes y arder.

**¡ADVERTENCIA!** No use el motor sin el silenciador o supresor de chispas apropiado y en funcionamiento. Las chispas que salen del escape del motor podrían encender los materiales circundantes y causar lesiones graves o la muerte.

## USE EL PROCEDIMIENTO ADECUADO CUANDO REALIZA VERIFICACIONES Y REPARACIONES ELÉCTRICAS DE SEGURIDAD



**¡PELIGRO!** Asegúrese de que todas las instalaciones eléctricas, trabajo de servicio y/o mantenimiento lo realice un electricista calificado y cumpliendo con todos los códigos eléctricos correspondientes.

**¡PELIGRO!** Voltaje peligroso en el interior de la caja de desconexión eléctrica del aserradero, caja de arranque y en el motor pueden causar electrochoque, quemaduras o la muerte. ¡Desconecte y bloquee el suministro eléctrico antes de realizar reparaciones! Mantenga cerradas y bien aseguradas todas las tapas de los componentes eléctricos durante la operación del aserrado.



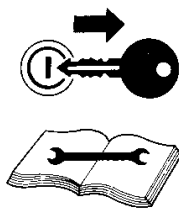
**¡ADVERTENCIA!** Considere todos los circuitos eléctricos activados y peligrosos.

**¡ADVERTENCIA!** Desconecte el cable terminal negativo de la batería antes de realizar reparaciones en el sistema eléctrico de 12 voltios. De lo contrario se puede provocar lesiones personales y/o daños al sistema eléctrico.

**¡ADVERTENCIA!** Nunca suponga ni acepte la palabra de otra persona de que la electricidad está desconectada, verifíquela y trábela.

**¡ADVERTENCIA!** No use anillos, relojes u otras joyas mientras trabaja alrededor de un circuito eléctrico abierto.

**¡ADVERTENCIA!** Antes de completar tareas de mantenimiento cerca de piezas en movimiento tales como sierras, poleas, motores, correas y cadenas, primero ponga la llave en la posición APAGADO (#0) y saque la llave. Si la llave está en la posición de encendido y hay piezas en movimiento, podrían ocurrir serias lesiones.



**¡ADVERTENCIA!** Saque la sierra antes de realizar cualquier operación de mantenimiento al motor o al aserradero. De lo contrario se pueden provocar lesiones graves.



**¡PELIGRO!** Se debe utilizar procedimientos de bloqueo durante:

- El cambio o ajuste de sierras
- Las operaciones de desatascado
- La limpieza
- Las reparaciones mecánicas
- El mantenimiento eléctrico
- La recuperación de herramientas o piezas del área de trabajo
- Las actividades donde se han abierto o quitado protectores o el protector del panel eléctrico

**Los riesgos de mantenimiento incluyen:**

- Contacto con la sierra
- Puntos de mordedura
- Retrocesos
- Proyectiles (sierras o trozos de madera arrojados)
- Elementos eléctricos

El no realizar el bloqueo puede dar como resultado:

- Cortes
- Triturado
- Ceguera
- Perforación
- Lesión grave y muerte
- Amputación
- Quemaduras
- Electrochoque
- Electrocución

**Para controlar los peligros de mantenimiento:**

Se deben seguir los procedimientos de bloqueo (ver Estándar ANSI Z244.1-1982 y norma OSHA 1910.147).

Nunca se confíe en el control de parada de la máquina para la seguridad del mantenimiento (paradas de emergencia, botones de encendido/apagado, enclavamientos).

No se acerque a las sierras en movimiento o los sistemas de avance. Deje que las piezas que se desplazan por inercia paren por completo.

Se deben bloquear el suministro eléctrico y el suministro de aire.

Donde no se pueda utilizar procedimientos de bloqueo establecidos (diagnóstico eléctrico o diagnóstico dinámico mecánico), se debe utilizar técnicas alternativas de protección que pueden exigir destrezas especiales y planeamiento.

Siempre observe prácticas de operación segura en el lugar de trabajo.

## **PROCEDIMIENTO DE BLOQUEO DEL ASERRADERO**

Se deben seguir los procedimientos de bloqueo (ver Estándar ANSI Z244.1-1982 y norma OSHA 1910.147).

### **Propósito:**

Este procedimiento establece los requisitos mínimos para el bloqueo de fuentes de energía que pueden causar lesiones.

### **Responsabilidad:**

La responsabilidad del cumplimiento de este procedimiento recae en todos los trabajadores. Todos los trabajadores deben recibir instrucciones sobre la importancia de la seguridad del procedimiento de bloqueo. Es su responsabilidad garantizar la operación segura de la máquina.

### **Preparación para el bloqueo:**

El aserradero debe estar bloqueado eléctrica y neumáticamente (bloquear válvula de aire).

### **Secuencia del procedimiento de bloqueo:**

1. Notifique a todas las personas que se requiere un bloqueo y la razón pertinente.
2. Si el aserradero está funcionando, apáguelo siguiendo el procedimiento normal de parada.
3. Accione el interruptor y la válvula de manera que las fuentes de energía queden desconectadas o aisladas del aserradero. Se debe disipar la energía acumulada, como la energía de las sierras en movimiento, el sistema de avance y la presión de aire.
4. Bloquee la energía aislando dispositivos con los cierres individuales asignados.
5. Después de verificar que no haya personas expuestas y como comprobación de que se ha desconectado las fuentes de energía, accione el botón pulsador u otros controles de operación normal para cerciorarse de que no se puede arrancar el aserradero. Precaución: Vuelva los controles de operación a la posición neutral después de la prueba.
6. Ahora está bloqueado el aserradero.

### **Volver a poner en servicio el equipo**

1. Al completar el trabajo y cuando el aserradero esté listo para la prueba o el servicio normal, revise el área del aserradero para ver que no haya ninguna persona expuesta.
2. Cuando esté despejado el aserradero, quite los bloqueos. Para reponer la energía al aserradero se pueden accionar los dispositivos de aislamiento de energía.

### **Procedimiento que requiere más de una persona**

En los pasos anteriores, si hace falta más de un individuo para bloquear el aserradero, cada uno de ellos debe poner su propio bloqueo personal en los dispositivos de aislamiento de energía.

### **Reglas para usar el procedimiento de bloqueo**

Se debe bloquear el aserradero para proteger contra el funcionamiento accidental o inadvertido cuando tal operación podría causar lesión personal. No intente operar ningún interruptor ni válvula que tenga un bloqueo.

### **Responsabilidad del propietario**

Los procedimientos indicados en este manual tal vez no incluyan todos los procedimientos de seguridad ANSI, OSHA o exigidos localmente. Es responsabilidad del propietario u operador y no de Wood-Mizer Products asegurar que todos los operadores estén debidamente adiestrados e informados sobre los protocolos de seguridad. El propietario y los operadores son responsables de cumplir todos los procedimientos de seguridad al operar y realizar servicio de mantenimiento en el aserradero.

**MANTENGA EN BUENAS CONDICIONES LAS CALCOMANÍAS DE SEGURIDAD**

**¡IMPORTANTE!** Asegúrese de que todas las calcomanías de seguridad estén siempre limpias y legibles. Para evitar lesiones personales y daños al equipo, reemplace todas las calcomanías de seguridad que se encuentren dañadas. Para solicitar más calcomanías, contacte a su distribuidor local o llame al representante de servicios al cliente.



**¡IMPORTANTE!** Si cambia un componente que tiene una calcomanía de seguridad pegada, asegúrese de que el nuevo componente también tenga la calcomanía de seguridad pegada.

**TENGA CUIDADO AL TRABAJAR CON TRONCOS PESADOS**

**¡ADVERTENCIA!** Antes de aserrar, asegúrese de que el tronco esté sujeto firmemente. De lo contrario se pueden provocar lesiones graves o la muerte.

## SEGURIDAD DEL SISTEMA DE MOVIMIENTO VERTICAL



**¡ADVERTENCIA!** Asegure siempre el cabezal de corte con una cadena de 5/16" con un mínimo de capacidad de carga de trabajo de 1.900 libras antes de ajustar la cadena de desplazamiento vertical. El cabezal de la sierra puede caerse, provocando lesiones graves o la muerte.

**¡ADVERTENCIA!** Asegure siempre el cabezal de la sierra con una cadena de 5/16" que tenga una capacidad de carga de trabajo mínima de 862 kilos antes de ajustar las placas del mástil. El cabezal de la sierra puede caerse, provocando lesiones graves o la muerte.



**¡ADVERTENCIA!** Asegure siempre el cabezal de corte con una cadena de 5/16" con un mínimo de capacidad de carga de trabajo de 1.900 libras antes de reparar el auxiliar de desplazamiento vertical. El cabezal de corte puede caerse, provocando heridas graves o incluso la muerte.



**¡ADVERTENCIA!** Alivie la presión del auxiliar de movimiento vertical antes de realizar cualquier servicio a la unidad. No hacerlo puede ocasionar la separación del conjunto y causar lesiones personales o daños al equipo.



**¡ADVERTENCIA!** Los cilindros del muelle a gas están presurizados. El desmontaje del cilindro puede causar lesión personal o daños al cilindro.

## SEGURIDAD DEL SISTEMA DE AVANCE MECÁNICO



**¡PELIGRO!** Si deja la sierra embragada para obtener una mayor velocidad de producción, asegúrese de que el aserrador permanezca alejado de la misma. De lo contrario, podrán ocasionarse heridas graves o la muerte.



**¡ADVERTENCIA!** Asegúrese de que el interruptor de avance mecánico esté en posición en neutro antes de girar la llave a la posición de encendido (Nº 1) o de accesorios (Nº 3). Esto evitará el movimiento accidental del carruaje, lo que podría ocasionar lesiones graves o la muerte.

**SEGURIDAD GENERAL DE REMOLQUE**

**¡PELIGRO!** Asegúrese que el enganche tenga suficientes agujeros para enganchar cadenas de seguridad. No use pernos de anilla para enganchar de la cadena de seguridad. Las cadenas de seguridad deberán engancharse al paragolpe del vehículo de modo que cada cadena pueda tirar uniformemente del remolque en caso de que se destrabe el enganche. De lo contrario, se puede provocar lesiones personales graves y/o daños serios a la máquina.

**¡PELIGRO!** Asegúrese que el enganche y las cadenas de seguridad estén aseguradas antes de remolcar el aserradero. De lo contrario, se puede provocar lesiones personales graves y/o daños serios a la máquina.

**¡PELIGRO!** Asegúrese que todas las conexiones de las luces se han realizado y que funcionan debidamente antes de remolcar el aserradero. De lo contrario, se puede provocar lesiones personales graves y/o daños serios a la máquina.



**¡ADVERTENCIA!** Siempre compruebe que la presión de inflado de las llantas sea correcta antes de remolcar el aserradero. No hacerlo puede dar lugar a fallo de la llanta y ocasionar daños a la propiedad y/o lesión personal grave o la muerte.


## SECCIÓN 3 INSTALACIÓN DEL ASERRADERO

### 3.1 Instalación del aserradero estacionario

Prepare un área firme y nivelada donde se pueda fijar el aserradero. Debe haber suficiente espacio alrededor del aserradero como para que circulen los operadores, para quitar el serrín, cargar los troncos y quitar las tablas. Se recomienda una placa de cemento con pernos de anclaje de 5/8" de diámetro. Dicha placa debe estar clasificada para soportar 6.350 lb·pie<sup>2</sup> en cada pata del aserradero.

[Ver el formulario #847](#) para conocer las ubicaciones de los anclajes de pata del aserradero estacionario.

**NOTA:** Antes de fijar la unidad, asegúrese de que esté nivelada. Si una pata se eleva más que las otras, el armazón del aserradero SE PUEDE doblar.

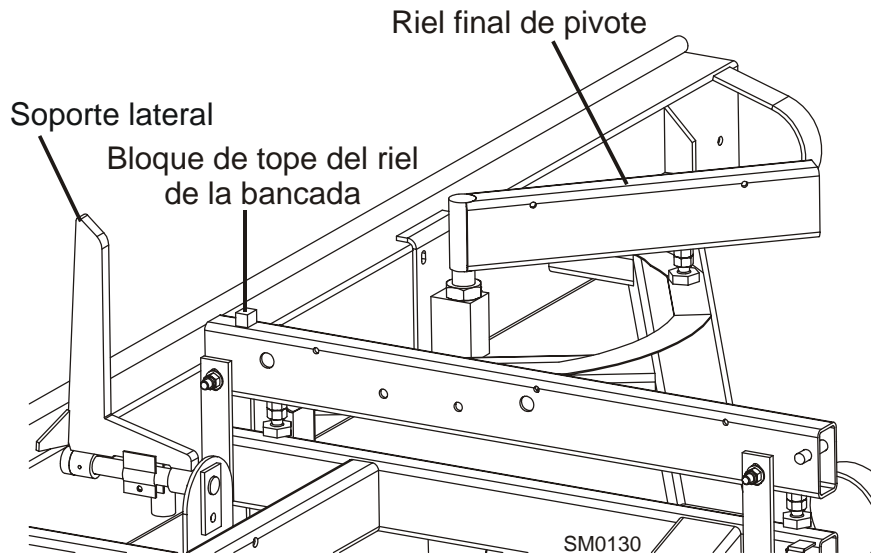
 **¡ADVERTENCIA!** Asegure firmemente las patas de un aserradero estacionario al piso antes de operarlo. De lo contrario se pueden provocar lesiones graves o la muerte.

3. Use el interruptor de manivela de movimiento vertical para levantar el cabezal de corte de la clavija de descanso del carruaje. Oscile la clavija de reposo de manera que permanezca debajo del nivel de la bancada. Use el interruptor de avance/retroceso del carruaje de la manija de avance para desplazar el cabezal de corte hacia el extremo delantero del aserradero. Eleve los soportes laterales para evitar que los troncos caigan por un lado del aserradero al cargarlos.

### **3** Instalación del aserradero

*Instalación del aserradero estacionario*

Vea la Figura 3-1.



**FIGURA 3-1**



## 3.2 Instalación del aserradero portátil



**¡ADVERTENCIA!** No instale el aserradero en un terreno que tenga una inclinación de más de 10 grados. Si es necesario instalarlo en un terreno inclinado, coloque bloques debajo de un lado del aserradero o cave agujeros para que las patas de apoyo lo mantengan nivelado. La instalación del aserradero en un terreno inclinado puede hacer que se vuelque, provocando lesiones personales graves.

**¡ADVERTENCIA!** Para evitar movimientos, afiance las llantas del remolque antes de desengancharlo del vehículo remolcador. De lo contrario se pueden provocar lesiones graves o la muerte.

**¡ADVERTENCIA!** Siempre asegúrese de que el remolque esté sosteniendo el armazón del aserradero cuando opere este último con patas de apoyo ajustables. De lo contrario se pueden provocar lesiones graves o la muerte. La función de las patas de apoyo ajustables es la de proporcionar soporte al armazón de la sierra con ayuda del remolque.

**¡ADVERTENCIA!** Los largueros de soporte ajustable suministrados con los aserraderos portátiles no han sido diseñados para instalación en concreto u otras superficies duras. El uso de largo plazo de los largueros de soporte ajustables en superficies duras puede hacer que éstos fallen, y causar la caída del aserradero. Esto podría dar lugar a lesiones personales graves o la muerte.

Si se instala el aserradero sobre concreto u otra superficie dura, reemplace las patas del larguero de soporte ajustables con las patas estacionarias.

# 3

## Instalación del aserradero

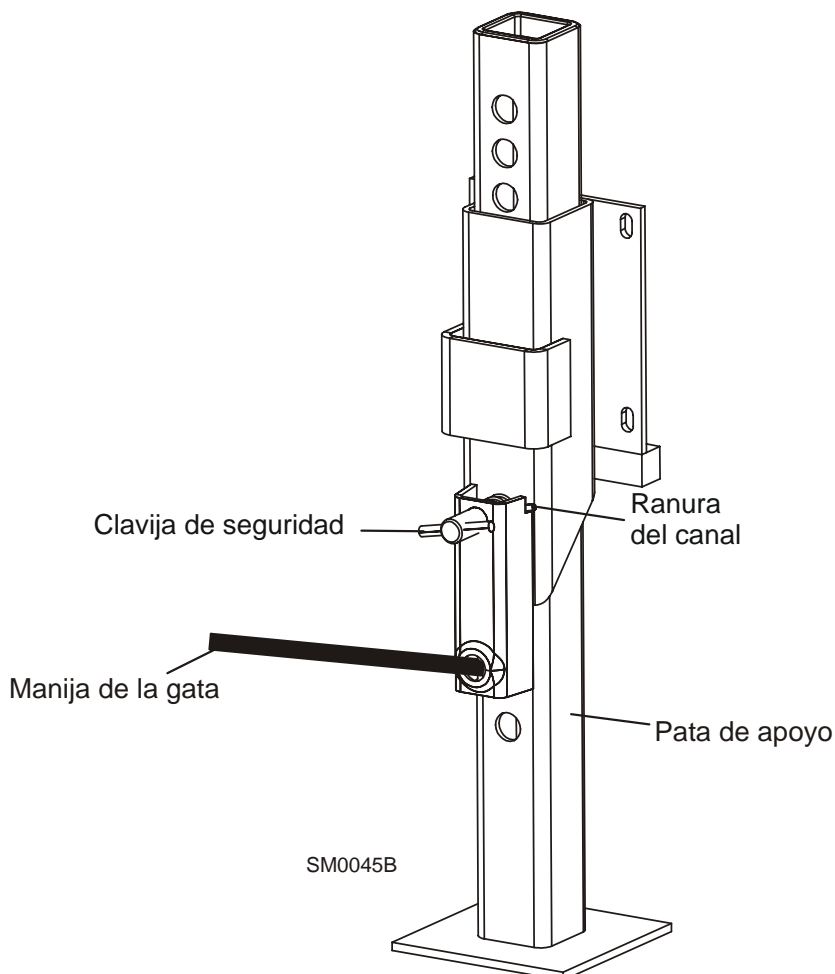
### Instalación del aserradero portátil

1. Desenganche el aserradero del vehículo.
2. Baje y ajuste las tres patas de apoyo delanteras. Para bajarlas, use la manija del gato provisto para levantar el peso de la clavija de seguridad. De ser necesario, rote la clavija de seguridad en el sentido contrario de las agujas del reloj para que la clavija de rodillo interno esté libre de la ranura del canal del balancín, luego tire la clavija de seguridad hacia afuera para liberar el balancín. Baje el balancín lo necesario. Empuje la clavija de seguridad nuevamente hacia adentro y gírela en el sentido de las agujas del reloj hasta que la clavija de rodillo interno esté detrás de la ranura del canal del balancín para “trabar” el balancín en su lugar.




**¡ADVERTENCIA!** Ponga el balancín delantero abajo antes de mover la cabeza de corte de la posición de descanso. De lo contrario se pueden provocar lesiones graves.

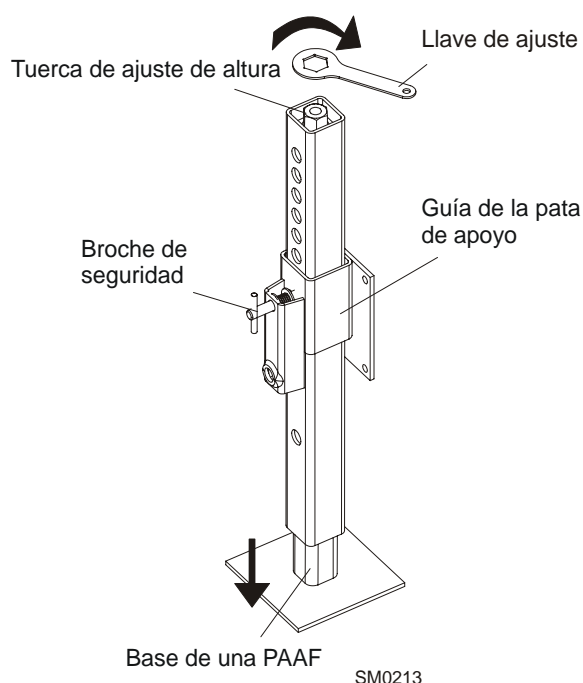
Vea la Figura 3-2.



**FIGURA 3-2. AJUSTE DEL BALANCÍN.**


**Vea la Figura 3-3.** Para las patas de apoyo de ajuste fino (PAAF), bájelas lo más cerca posible del suelo, luego fíjelas en su lugar con el broche de seguridad. Ajuste la base de la pata de apoyo de modo que haga contacto con el suelo. Para ajustarla, utilice la llave que se proporciona para girar la tuerca de ajuste de altura. Gírela en sentido de las agujas del reloj para bajarla. Gírela en sentido contrario de las agujas del reloj para subirla. El ajuste máximo disponible es de 1 1/2" (3,8 cm).

 **¡PRECAUCIÓN!** No ajuste la altura de la base de una PAAF mientras haya un peso sobre la misma. De lo contrario, podría dañar la PAAF.



**FIGURA 3-3. AJUSTE DE ALTURA DE LA BASE (SÓLO PARA PATAS DE APOYO DE AJUSTE FINO).**

3. Use la manivela de movimiento vertical, para levantar el cabezal de corte de la clavija de descanso del carruaje. Cuelgue la clavija de reposo de manera que permanezca debajo del nivel de la bancada.
4. Quite los guardafangos alzándolos de sus ranuras.

 **¡PRECAUCIÓN!** Para evitar que los guardafangos se dañen, quítelos antes de operar el aserradero o de cargar los troncos.

5. Use la manija de avance para desplazar el cabezal de corte hacia la parte delantera del aserradero.

# 3

## Instalación del aserradero

### Instalación del aserradero portátil

6. Baje y ajuste las demás patas de apoyo. Nivele el aserradero ajustando las patas de apoyo para subir o bajar cada uno de sus extremos. Ajuste todas las patas de apoyo a la misma altura para evitar que el armazón del aserradero se doble.

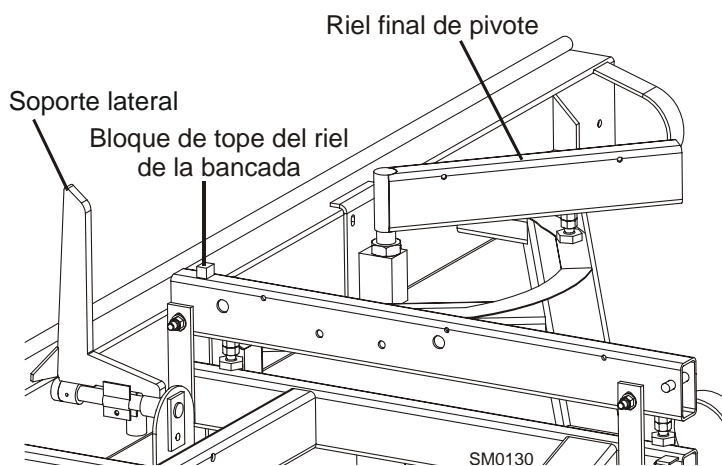
Para las PAAF, realice un ajuste fino de la altura de la base de dichas patas, según sea necesario. Mueva el cabezal de corte al extremo opuesto del aserradero desde la pata de apoyo. Eleve toda la pata de apoyo (para quitarle el peso del aserradero) y ajuste la base de la misma según sea necesario. Baje toda la pata de apoyo y utilice el broche de seguridad para fijarla en su lugar.



**¡PRECAUCIÓN!** No ajuste la altura de la base de una PAAF mientras haya un peso sobre la misma. De lo contrario, podría dañar la PAAF.

7. Eleve los dos soportes laterales para evitar que los troncos caigan al cargarlos.

Vea la Figura 3-4.



**FIGURA 3-4**

### 3.3 Cambio de la sierra



**¡PELIGRO!** Antes de cambiar la sierra, desembráguela y apague siempre el motor del aserradero. No hacerlo puede provocar lesiones graves.



**¡ADVERTENCIA!** Use siempre guantes y protección para los ojos durante el manejo de sierras de cinta. ¡El cambio de sierras es más seguro cuando lo hace una sola persona! Mantenga a las demás personas alejadas del área donde se enrollen, carguen o cambien sierras. De lo contrario se pueden provocar lesiones graves.

Ajuste el brazo guíasierra hasta abrirlo completamente.

Abra las dos tapas del compartimiento de sierra que cubren las poleas de la sierra. Para reducir la tensión de la sierra, gire la manija de tensión hasta que la polea se hunda y la sierra se suelte en su compartimiento. Levante la sierra y sáquela del compartimiento.

Al instalar una sierra, asegúrese de que los dientes apunten en la dirección correcta. Cuando mire la sierra por debajo de las guías, los dientes deberán apuntar hacia el lado del operador del aserradero. Instale la sierra de manera que descance en las poleas.

Coloque las sierras de 1 1/4" en las poleas de manera que la garganta de sierra sobresalga 1/8" (3,0 mm) del borde de la polea.

Cierre las tapas del compartimiento de la sierra.

Luego gire la manija de tensión hasta que la sierra se haya tensado adecuadamente.

## 3 Instalación del aserradero

### Tensado de la sierra

#### 3.4 Tensado de la sierra

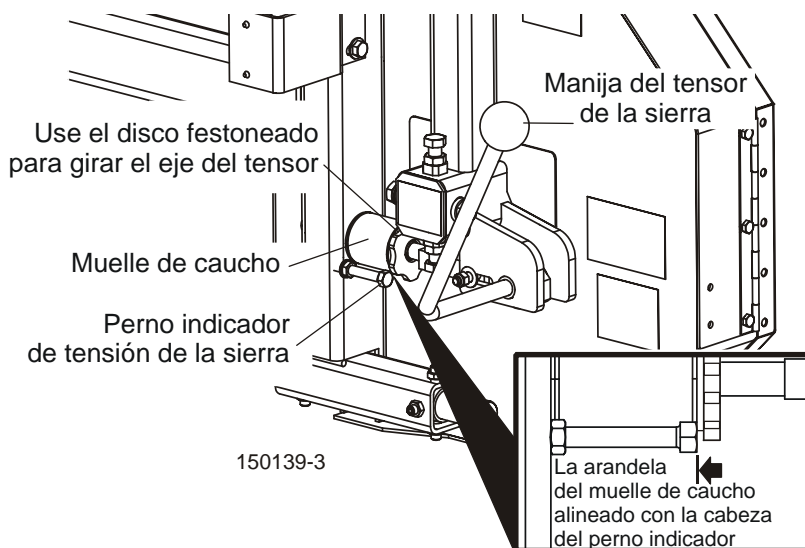
El tensor de la sierra se regula en la fábrica para lograr la tensión correcta cuando el resorte de caucho se comprima 3/16" (4,8 mm). Se suministra un perno indicador para indicar cuándo el muelle de caucho se ha comprimido correctamente. Para tensar la sierra, gire la manija de tensión de la sierra hacia arriba hasta que encaje en su sitio.



**¡ADVERTENCIA!** Utilice ambas manos para operar la manija del tensor de la sierra. No hacerlo puede provocar lesiones.

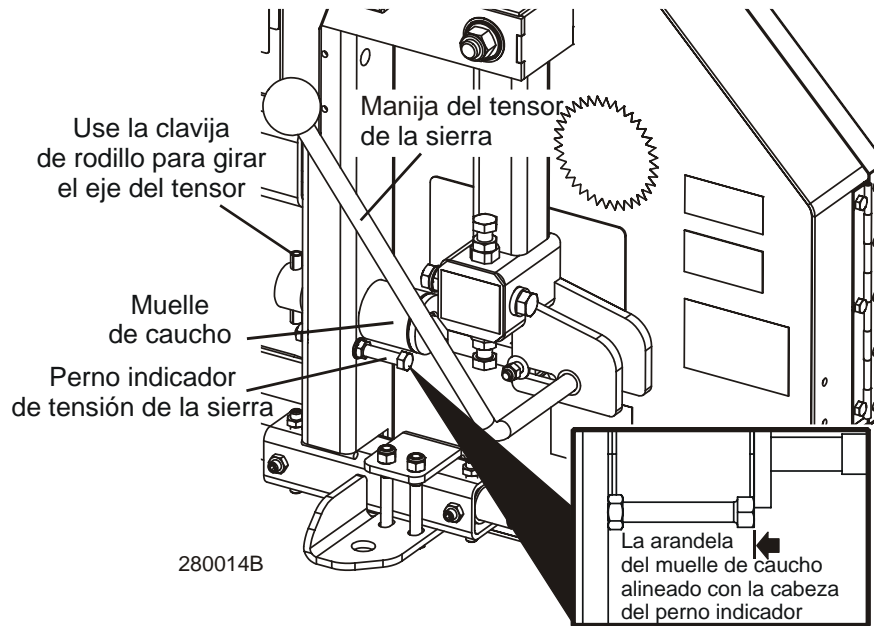
Revise que el lado trasero de la arandela del muelle de caucho esté alineado con la cabeza del perno indicador. En caso contrario, alivie la tensión de la sierra y gire el eje del tensor a la izquierda para comprimir más el muelle de caucho; a la derecha para comprimir menos el muelle de caucho.

**Vea la Figura 3-5. Rev. A2.00+:** Use el disco festoneado para girar el eje del tensor.



**FIGURA 3-5**

**Vea la Figura 3-6. Rev. A1.00 - A1.02:** Use la clavija de rodillo en el extremo del conjunto para girar el eje.



**FIGURA 3-6**

Tensione la sierra y vuelva a revisar el alineamiento de la arandela del muelle de caucho con la cabeza del perno indicador.

Revise de vez en cuando la tensión de la sierra al ajustar el control de troza o mientras esté cortando. A medida que la sierra y las correas se calientan y estiran, la tensión de la sierra variará. Ajuste el eje del tensor según sea necesario para mantener la tensión correcta de la sierra.

### 3.5 Encarrilamiento de la sierra

1. Asegúrese de que las tapas del compartimiento de la sierra estén cerrada y que todas las personas estén alejadas del lado abierto del cabezal de sierra.
2. Encienda el motor.
3. Active la sierra, girándola hasta que se coloque en las poleas.



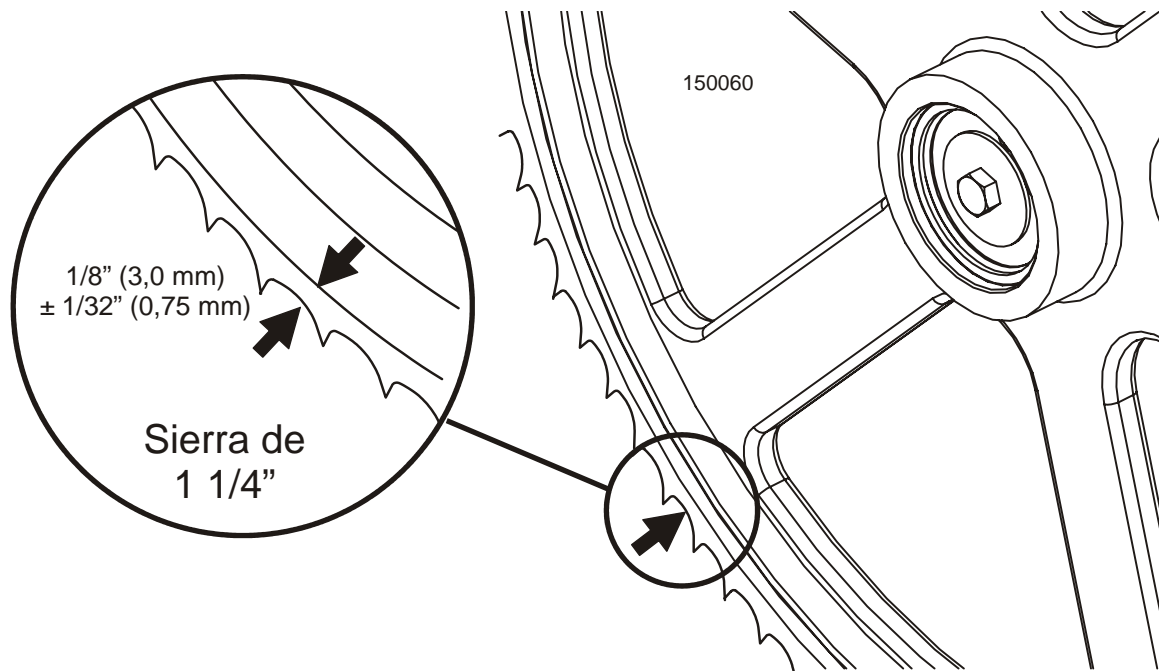
**¡ADVERTENCIA!** No haga rotar las poleas portasierra con la mano. Hacer girar las poleas portasierra con la mano puede provocar heridas graves.

4. Desembrague la sierra. Apague el motor, quite la llave y revise la posición de la sierra en las poleas portasierra.

**Vea la Figura 3-7.** Coloque las sierras de 1 1/4" de ancho de manera que la garganta de sierra sobresalga 1/8" (3,0 mm) del borde de la polea portasierra ( $\pm 1/32$  [0,75 mm]).

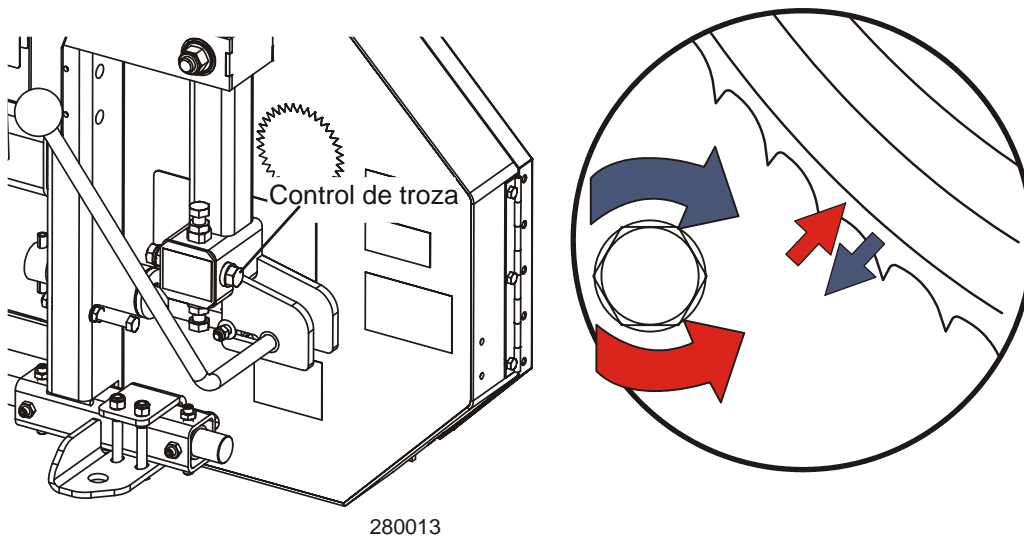


Ve a la **Figura 3-8**. Para ajustar la ruta de la sierra en las poleas portasierra, use el



**FIGURA 3-8**

control de troza.



**FIGURA 3-8**

Si la sierra sobresale demasiado, acérquela a la polea girando la manija del control de troza en el sentido de las agujas del reloj. Si la sierra no sobresale lo suficiente, gire la manija de control de trozas en el sentido de las agujas del reloj hasta que la garganta de

sierra se encuentre a la distancia correcta del borde delantero de la polea.

5. Ajuste la tensión de la sierra si es necesario para compensar cualquier cambio que pueda haber ocurrido durante el ajuste del control de troza.
6. Cierre las tapas del compartimiento de la sierra.



**¡PELIGRO!** Asegúrese de que todas las tapas y protectores estén fijos en su lugar antes de operar o remolcar el aserradero. De lo contrario se pueden provocar lesiones graves. Asegúrese de que las tapas del compartimiento de la sierra y de las poleas estén fijas en su sitio.



**¡IMPORTANTE!** Después de alinear la sierra en las poleas, siempre verifique el espaciado del guíasierra y su ubicación. ([Vea la Sección 7](#) para obtener mayor información.)

### 3.6 Encendido del motor

Para consultar las instrucciones de encendido y operación del motor, vea el manual que le fue proporcionado con su aserradero.



**¡PELIGRO!** Asegúrese de que todas las tapas y protectores estén fijos en su lugar antes de operar o remolcar el aserradero. De lo contrario se pueden provocar lesiones graves. Asegúrese de que las tapas del compartimiento de la sierra y de las poleas estén fijas en su sitio.

**¡PELIGRO!** Antes de encender el motor, siempre asegúrese de que la sierra esté desembragada y no haya personas en su ruta. No hacerlo puede provocar lesiones graves.



**¡ADVERTENCIA!** Al operar el aserradero, use siempre protección para los ojos, oídos, pulmones y pies. De lo contrario se pueden provocar lesiones graves.

## SECCIÓN 4 OPERACIÓN DEL ASERRADERO

### 4.1 Carga, rotación y sujeción de troncos

#### Para cargar troncos

1. Mueva el carruaje de la sierra hacia el extremo delantero del almacén.



**¡PRECAUCIÓN!** Antes de cargar un tronco, asegúrese de que el cabezal de corte esté lo suficientemente alejado como para que el tronco no lo golpee. No hacerlo puede provocar daños a la máquina.



**¡PRECAUCIÓN!** Asegúrese que la abrazadera de troncos, los carriles pivote, el brazo de giro y los niveladores hidráulicos estén ajustados fuera de la ruta del tronco antes de cargar un tronco en la bancada. De lo contrario, podrán ocasionarse daños a la máquina o desalineamientos.

2. Levante los apoyos laterales de la bancada del aserradero para evitar que el tronco caiga al costado de la misma.
3. Coloque las rampas de carga en los dos carriles de la bancada que apoyará la longitud del tronco. **NOTA:** Las rampas de carga no pueden asegurarse a la bancada ubicada directamente sobre la rueda. No use este carril.
4. Coloque el tronco al pie de las rampas.
5. Saque el cable del remolque del volteador de troncos (si corresponde) y pase el cable por encima de la parte de arriba del tronco. Envuelva el cable alrededor y debajo del tronco. Enganche el cable al tercer agujero en el soporte de la abrazadera del tronco. Ver *el Manual de operación del remolque*



**¡PELIGRO!** Mantenga a todas las personas alejadas de la ruta del equipo y troncos en movimiento cuando se esté operando el aserradero o cargando y rotando los troncos. No hacerlo puede provocar lesiones graves.

6. Active el remolque para que el tronco comience a rodar por las rampas hacia la bancada del aserradero. Mantenga el tronco en el medio de las rampas mientras se desplaza.
7. Una vez que el tronco está en la bancada del aserradero, coloque la abrazadera del tronco en el soporte de la abrazadera. Esto impedirá que el tronco ruede por el costado del aserradero cuando saca el cable del remolque.

**NOTA:** Los troncos pueden cargarse en el aserradero con un tractor o con cualquier equipo que haya sido diseñado específicamente para esa función.

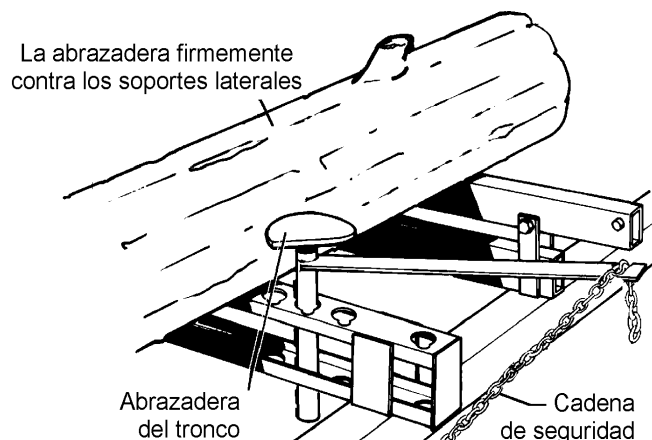
#### Para rotar troncos

1. Use ganchos de troza o el volteador opcional de troncos para hacer rotar el tronco en la bancada del aserradero. *Vea el Manual del volteador de troncos.*
2. Haga rotar el tronco contra los soportes laterales hasta que se coloque en el lugar donde desea hacer el primer corte.

#### Para sujetar troncos

1. Ponga la abrazadera del tronco en el soporte en el agujero más cercano al tronco.
2. Mueva la abrazadera hacia abajo lo suficiente para que esté debajo de sus primeros cortes. Mueva la abrazadera para que mueva al tronco firmemente contra los soportes laterales. Trabe la abrazadera en posición con la cadena de seguridad.

Vea la Figura 4-1.



**FIGURA 4-1**

3. Asegúrese de que los soportes laterales estén lo suficientemente bajos como para que la sierra pase encima de ellos. Si no lo están, haga retroceder un poco la abrazadera y empuje los soportes laterales hacia abajo, hasta que estén debajo del nivel de los primeros cortes.
4. Use los niveladores opcionales para nivelar el tronco si lo desea. Vea el manual que se entrega con los niveladores para obtener detalles sobre la operación de los niveladores.

#### Para nivelar un tronco cónico

# 4

## Operación del aserradero

### *Carga, rotación y sujeción de troncos*

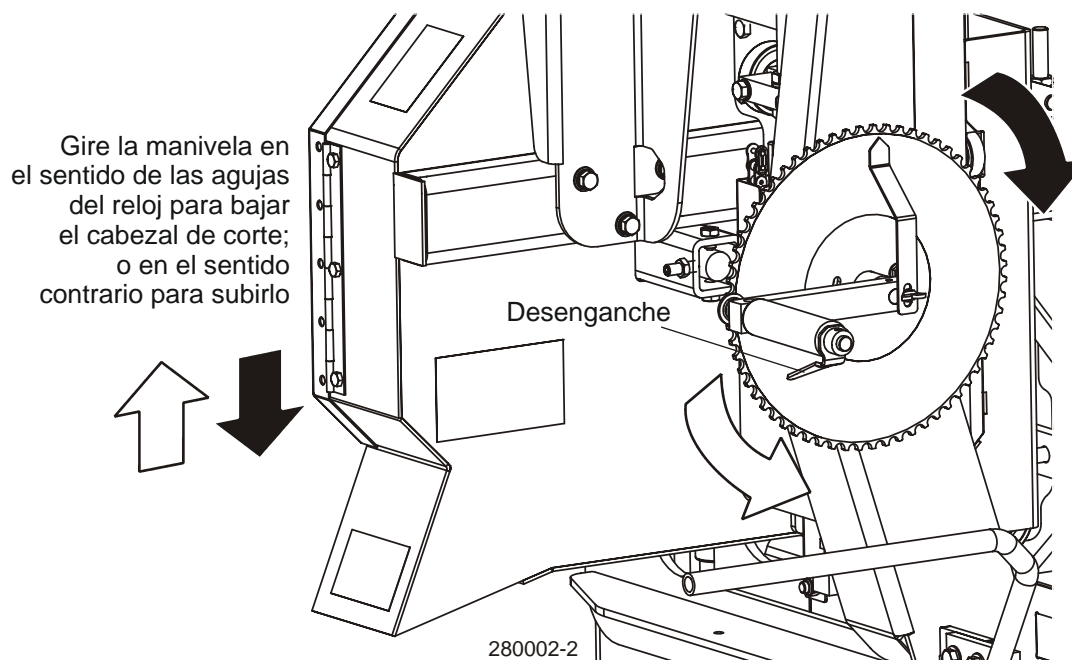
---

Si lo desea, use de los niveladores hidráulicos opcionales para elevar cualquier extremo de un tronco ahusado. Vea el manual de la opción de niveladores para obtener las instrucciones de operación.

## 4.2 Operación de desplazamiento vertical

1. Si es necesario, instale una sierra y verifique que la tensión sea la correcta. ([Vea la Sección 3.3](#)).
2. Coloque el cabezal de corte a la altura deseada. (La escala de altura de la sierra muestra la distancia que hay de la sierra a los rieles de la bancada.)

**Vea la Figura 4-2.** Use la manivela de movimiento vertical para subir o bajar el cabezal de corte. Presione la manija de desenganche y gire la manivela en el sentido de las agujas del reloj para bajar el cabezal de corte, o en el sentido contrario para subirlo. Cada muesca en la polea de la manivela moverá la sierra 1/16". Una revolución completa de la polea es 4". Suelte el desenganche para bloquear el cabezal de corte en su sitio.



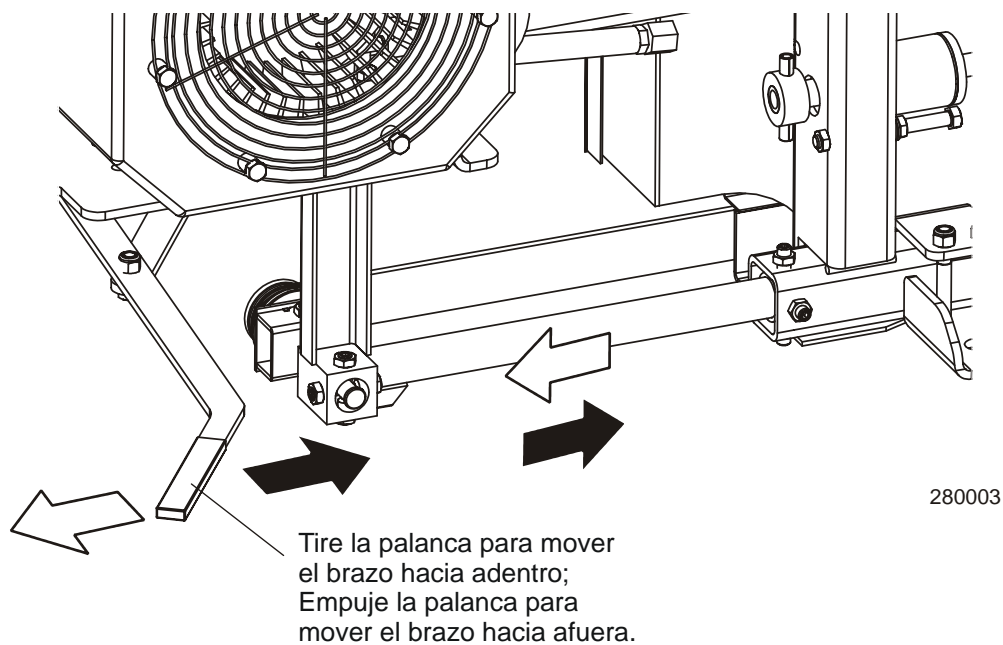
**Figura 4-2**

**¡PRECAUCIÓN!** NO trate de forzar el carruaje más allá de la marca de 27" (68 cm) o debajo de la marca de 1" (2,54 cm). Podría ocasionarse daños al sistema de movimiento vertical.

### 4.3 Operación del brazo guíasierra

1. Mire el tronco a lo largo para ubicar el ancho máximo. El guíasierra exterior debe ajustarse de manera que pase la sección más ancha del tronco con un margen no superior a 1" (25,4 mm).

**Vea la Figura 4-3.** Use la palanca del brazo guíasierra para ajustar el guíasierra exterior según sea necesario. Tire la palanca hacia usted para mover el brazo hacia adentro. Empuje la palanca alejándola de usted para mover el brazo hacia afuera.



**FIGURA 4-3**



## 4.4 Operación de embrague

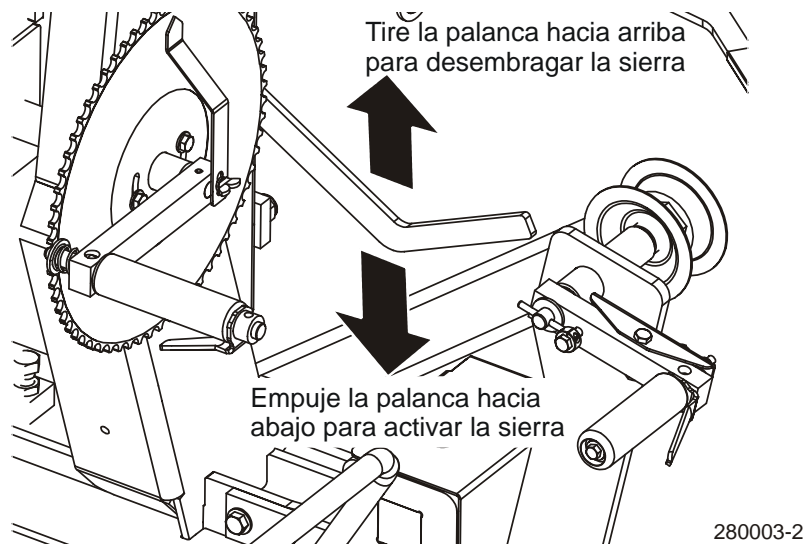
1. Saque cualquier objeto suelto del área de la sierra, del motor y de la correa de transmisión.
2. Asegúrese de que la abrazadera y los soportes laterales estén ajustados de manera que queden debajo del nivel de los primeros cortes.
3. Active el motor como se indica en el manual de opciones.



**¡PELIGRO!** Mantenga a todas las personas alejadas de la ruta del equipo y troncos en movimiento cuando se esté operando el aserradero o cargando y rotando los troncos. No hacerlo puede provocar lesiones graves.

Antes de encender el motor, asegúrese de que la tapa del compartimiento de la sierra y de la polea estén fijas en sus lugares correspondientes. Use las trabas de goma para que se cierre la tapa del armazón de la sierra.

Vea la **Figura 4-4**. La palanca del embrague se encuentra próxima al motor.



**FIGURA 4-4**

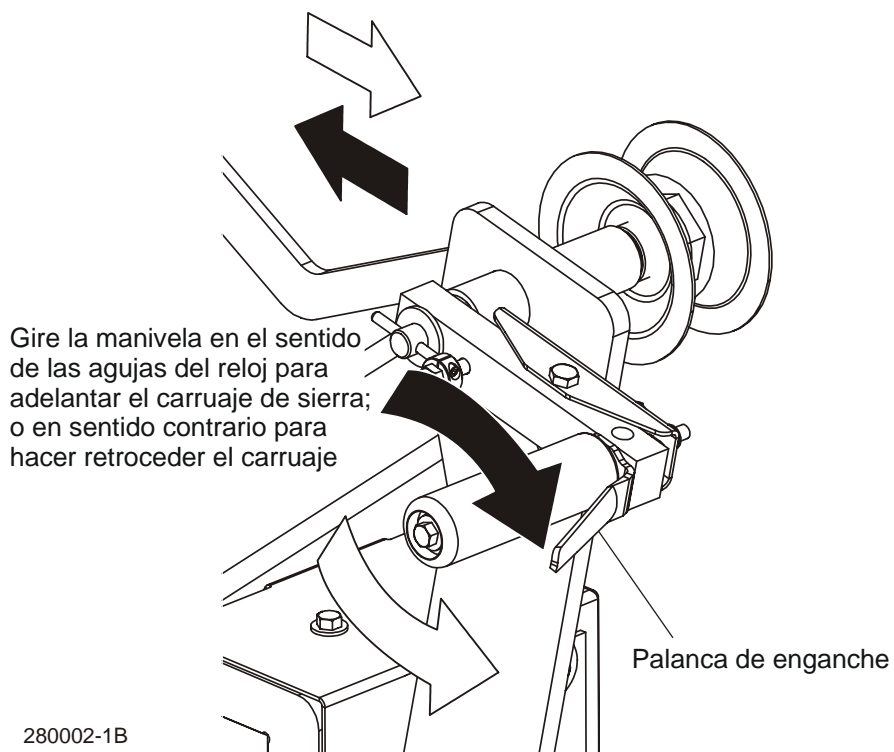
4. Para activar la sierra, tire la palanca del embrague hacia abajo hasta que se trabe en la posición hacia abajo. Esta operación activa el mecanismo de transmisión, libera el freno de la sierra, y aumenta la velocidad del motor a su máxima aceleración.
5. Para desembragar la sierra, suba la palanca del embrague hasta que quede en la posición hacia arriba. Esta operación desactiva el mecanismo de transmisión, activa el freno de la sierra, y baja la velocidad del motor a mínima.

## 4.5 Operación de alimentación de avance

### AVANCE MANUAL ESTÁNDAR:

1. Use la manivela de avance para adelantar el carruaje de sierra.

**Vea la Figura 4-5.** Apriete la palanca de enganche y gire la manivela de avance en el sentido contrario a las agujas del reloj.



**FIGURA 4-5**

### AVANCE MECÁNICO OPCIONAL:

**Vea la Figura 4-6.** El sistema de alimentación de avance desplaza el carruaje hacia adelante o hacia atrás utilizando dos interruptores del panel de control.

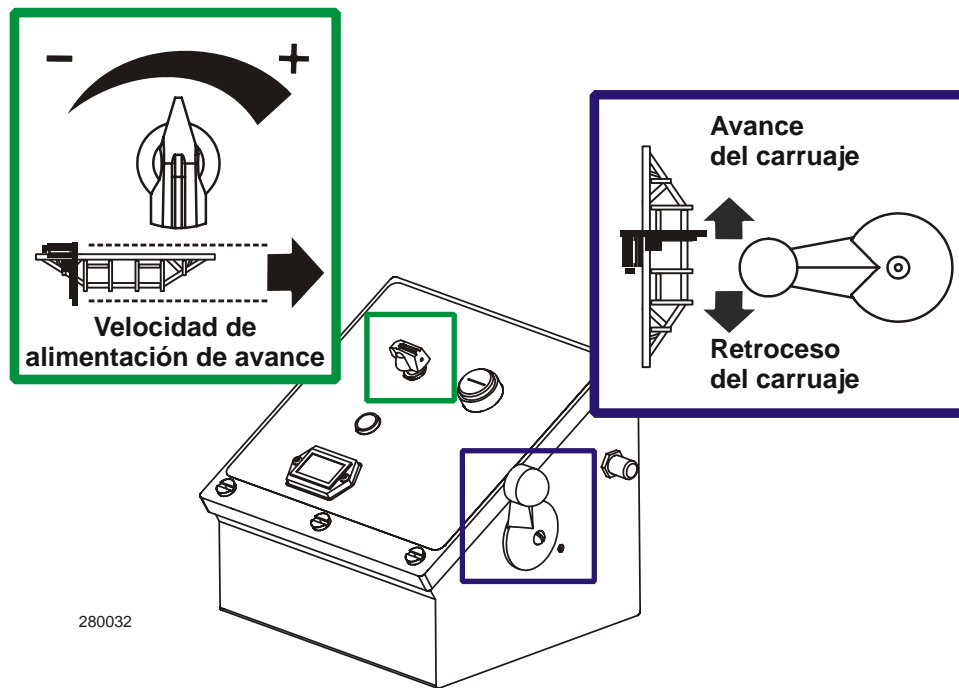


FIGURA 4-6

### Velocidad de avance del carruaje portatroncos



El interruptor de velocidad de alimentación de avance del carruaje controla la velocidad con que el carruaje se desplaza hacia adelante. Para aumentar la velocidad, gire el interruptor en sentido de las agujas del reloj. Gírelo en sentido contrario de las agujas del reloj para reducir la velocidad.

### Avance y retroceso del carruaje



El interruptor de avance y retroceso del carruaje controla el sentido en que se desplaza el carruaje. Gire este interruptor hacia arriba para hacer avanzar el carruaje. Gírelo hacia abajo para hacer retroceder el carruaje.



La posición intermedia (como se muestra) es la posición en neutro. El interruptor de la alimentación de avance está diseñado de manera que, tras la operación en retroceso, regrese a la posición en neutro u "OFF". Si el interruptor se atasca, muévelo manualmente para que regrese a la posición en neutro u "OFF". Repare el interruptor de tambor ([Vea la Sección 5.6](#))



**¡ADVERTENCIA!** Asegúrese de que el interruptor de avance mecánico esté en posición en neutro antes de girar la llave a la posición de encendido (Nº 1) o de accesorios (Nº 3). Esto evitará el movimiento accidental del carruaje, lo

que podría ocasionar heridas graves o la muerte.

**SUGERENCIA:** Para obtener un corte recto en la primera parte de la tabla, haga avanzar la sierra en el tronco a baja velocidad. Esto evitará que la sierra se doble o encorve. Utilice baja velocidad hasta que todo el ancho de la sierra haya entrado en el corte. Luego aumentar la velocidad de alimentación de avance según se desee. La velocidad máxima de avance variará según el ancho y la dureza de la madera. La sobrealimentación provocará el desgaste del motor y la sierra, además de producir un corte ondulado.

2. Detenga el carruaje al final del corte. Ponga la palanca del embrague hacia arriba para que la sierra pare y el motor se detenga. Quite la tabla del tope superior del tronco. **Siempre desembrague la sierra antes de regresar el carruaje para el siguiente corte.**



**¡PRECAUCIÓN!** Antes de retroceder el carruaje, asegúrese de detener la sierra. Este paso no sólo evitará que una astilla saque la sierra de su carril y la arruine sino que prolongará su vida útil.

3. Asegúrese de que la sierra no se atasque al final del tronco. Alce un poco el carruaje para asegurarse de que cuando regrese la sierra, ésta pase por encima del tronco.
4. Para mover el carruaje hacia atrás, apriete la palanca de enganche y rote la manivela de avance a las agujas del reloj o tire de la parte trasera del cabezal de corte usando la manija de empujar/tirar del carruaje (**AVANCE MECÁNICO OPCIONAL:** Vuelva el carruaje al frente del aserradero empujando la manija del interruptor del tambor hacia abajo. El motor del avance mecánico pasará por alto el interruptor de velocidad de avance y el carruaje volverá automáticamente a su velocidad más alta).

**SUGERENCIA:** Trate de detener la sierra cuando el talón todavía se encuentre en el tronco. Luego regrese el carruaje sin ajustar la sierra hacia arriba. Esto le permitirá mantener la sierra en el ajuste de altura actual para poder hacer el siguiente ajuste más rápidamente.



**¡PELIGRO!** Permanezca alejado del área entre el eje del remolque y el carruaje de la sierra. No hacerlo puede provocar lesiones graves.

## 4.6 Corte del tronco

Los siguientes pasos le guiarán por la operación normal del aserradero Wood-Mizer.

1. Una vez que el tronco esté colocado donde usted quiere y firmemente sujeto, coloque la sierra cerca del extremo del tronco.
2. Use la escala de altura de la sierra para determinar dónde hacer el primer corte ([Vea la Sección 4.8](#)). La escala de altura de la sierra le ayudará a hacerlo. Ponga la sierra a la altura deseada usando la manivela de movimiento vertical. Asegúrese que la sierra no toque los soportes laterales ni la abrazadera. Ajuste la guía sierra exterior para evitar la sección más ancha del tronco moviendo la palanca del guásierra.
3. Asegúrese de que todas las tapas y los protectores estén en su lugar. Encienda el motor. Active la manija del embrague para que la sierra comience a girar.
4. Si es necesario, active la lubricación por agua para evitar la acumulación de savia en la sierra. [Vea la Sección 4.9](#)
5. Haga avanzar la sierra en el tronco lentamente ([Vea la Sección 4.5](#)). Una vez que la sierra penetre completamente en el tronco, aumente la velocidad de avance según lo desee. Trate siempre de cortar a la mayor velocidad posible, siempre y cuando pueda mantener la precisión en el corte. ¡Un corte a baja velocidad reducirá la vida útil de la sierra y reducirá la producción!
6. A medida que se acerque al final del tronco, disminuya la velocidad de alimentación de avance. Cuando los dientes sobresalgan del extremo del tronco, desengrane la palanca del embrague/freno. Quite el bloque recién cortado.
7. Use la manivela de avance o la manija de empuje/tiro del carruaje para que el carruaje vuelva al frente del aserradero. Siempre desembrague la sierra antes de regresar el carruaje para el siguiente corte.
8. Repita el paso hasta que el primer lado del tronco haya sido cortado a su satisfacción. Aparte las costaneras (pedazos de madera con corteza en uno o ambos lados) utilizables. Luego se podrán cantar en el aserradero.
9. Si fueron utilizados, baje los niveladores. Quite la abrazadera y gire el tronco 90 ó 180 grados. Si lo volteó 90 grados, asegúrese de que el lado aserrado asiente firmemente contra los soportes laterales. Si lo volteó 180 grados, asegúrese de que el lado aserrado esté colocado en los rieles de la bancada. Si lo volteó el tronco en 90 grados y está usando los niveladores para compensar la conicidad del tronco, levante el nivelador delantero o trasero nuevamente para el segundo lado del tronco, hasta que el corazón

# 4

## Operación del aserradero

### *Corte del tronco*

---

quede paralelo con la bancada.

10. Repita los pasos para cortar el primer lado hasta que el tronco quede completamente cuadrado. Corte las tablas de la troza restante ajustando la altura de la sierra para lograr el espesor de tabla que desea.

**Ejemplo:** Recuerde que la sierra tiene un corte de 1/16-1/8" (1,6-3,2 mm) de ancho. Si quiere tablas de 1" (25,4 mm) de ancho, baje el carruaje 1 1/16-1 1/8" (27 - 28,6 mm) para cada tabla.

## **4.7 Canteado**

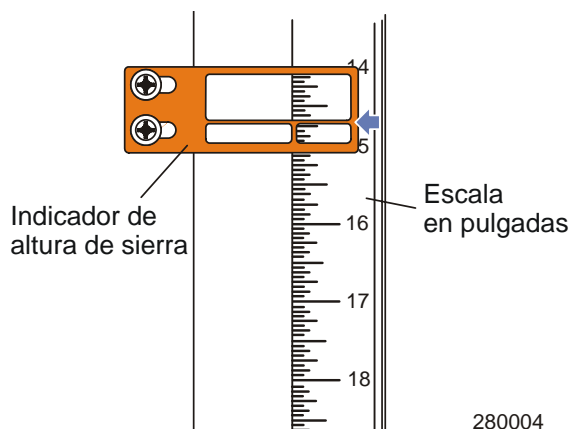
Los siguientes pasos le guiarán por el canteado de tablas con el aserradero Wood-Mizer.

1. Suba los soportes laterales a la mitad de la altura de las costaneras o de las tablas que se deben cantear.
2. Apile de canto las costaneras y recuéstelas contra los soportes laterales.
3. Con la abrazadera sujete las costaneras contra los soportes laterales extendidos hasta la mitad de la altura de las costaneras. (Las costaneras más anchas deberán colocarse hacia el lado de la abrazadera. Después de canteadas, voltee las para cantear el segundo lado sin desarreglar las otras costaneras o sin tener que sacarlas del centro de la pila).
4. Ajuste la altura de la sierra para cantear algunas de las tablas más anchas.
5. Afloje la abrazadera y voltee las tablas canteadas para proceder con el otro lado.
6. Repita los pasos 2 al 4.
7. Afloje la abrazadera y quite las tablas que tengan buenos cantos en ambos lados. Sujete las costaneras restantes y repita los pasos 2-5.

## 4.8 Escala de altura de la sierra

Ve la **Figura 4-7**. La escala de altura de la sierra está unida al armazón del cabezal del carruaje portatrancos. Incluye lo siguiente:

- indicador de altura de sierra
- una escala en pulgadas
- una escala magnética en cuartos



**FIGURA 4-7**

Las escalas están unidas al armazón y se desplazan hacia arriba y hacia abajo junto con el cabezal de corte. El indicador de la sierra, utilizado para hacer lecturas de ambas escalas, permanece estacionario.

### La escala en pulgadas

La línea horizontal del indicador de altura muestra la distancia en pulgadas que hay entre la parte inferior de la sierra y la bancada del aserradero. Si se conoce la altura de la sierra en cada corte, se podrá determinar el espesor de la madera que se está aserrando.

**Ejemplo:** Se desean cortar tablas de ancho variado que tengan 1" (25 mm) de espesor. Ubique la sierra para el primer corte. Desplace el carruaje a una unidad de medida par de la escala en pulgadas. Haga un corte de desbaste. Regrese el carruaje para el segundo corte y bájelo 1 1/8" (29 mm) respecto de la medida original. (La medida adicional de 1/8" (3 mm) brinda suficiente espacio para el corte de sierra y el encogimiento de la madera.)

El área amarilla en la escala identifica dónde la sierra podría encontrar un soporte lateral o una abrazadera de tronco. Verifique que estos elementos estén debajo del nivel de la sierra antes de comenzar el aserrado.



### La escala en cuartos

**Vea la Tabla 4-1.** La escala magnética en cuartos tiene cuatro juegos de marcas. Cada conjunto representa un espesor de madera particular. En ellos se incluyen los factores de corte de sierra y de encogimiento, pero el espesor real de tabla variará ligeramente dependiendo del grosor de la sierra y el triscado de dientes.

Escala convencional dividida en cuartos	
Escala	Espesor real de tabla
4/4	1" (25 mm)
5/4	1 1/4" (32 mm)
6/4	1 1/2" (38 mm)
8/4	2" (51 mm)

**TABLA4-1**

Para utilizar la escala en cuartos, observe el indicador de altura de la sierra. Ponga la escala magnética en cuartos sobre la escala en pulgadas. Alinee una de las marcas de la escala en cuartos con la línea horizontal del indicador.

Haga un corte de desbaste. Cuando regrese el carruaje para el segundo corte, bájelo a la siguiente marca de la escala. Esta marca mostrará el lugar donde deberá colocarse la sierra para cortar cierto espesor de madera sin tener que recurrir a la escala en pulgadas.

**Ejemplo:** Se desean cortar tablas de ancho variado (4/4) que tengan 1" (25 mm) de espesor. Ubique la sierra para el primer corte. Coloque la escala magnética en cuartos para que la marca 4/4 esté alineada con la línea del indicador. Haga un corte de desbaste. Regrese el carruaje para el segundo corte. En vez de tener que medir 1 1/8" (29 mm) hacia abajo en la escala en pulgadas, simplemente baje la sierra de modo que el indicador quede alineado con la siguiente marca 4/4 de la escala en cuartos. Rote el tronco 90 grados y repita el proceso.

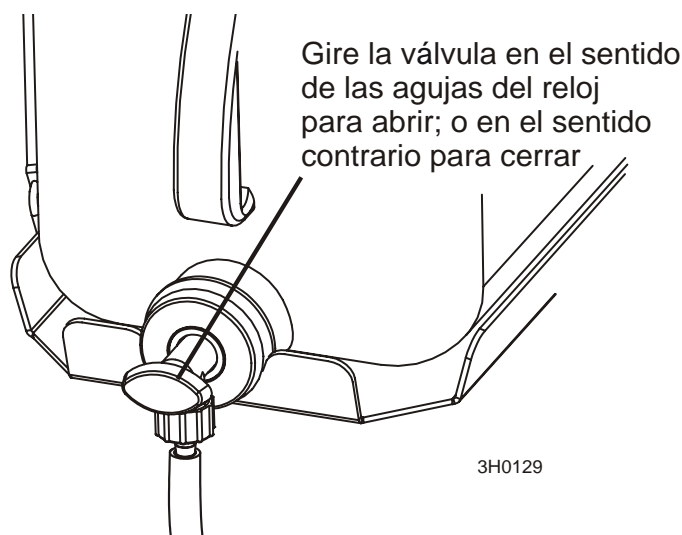
## 4 Operación del aserradero

### Operación de lubricación por agua

#### 4.9 Operación de lubricación por agua

El sistema de lubricación por agua mantiene la sierra limpia. A través de una manguera, el agua proveniente de un bidón de 5 galones (18,9 litros) circula al punto del guíasierra donde la sierra penetra el tronco. El flujo de agua lo controla una válvula en la tapa del bidón.

Vea la Figura 4-8.



**FIGURA 4-8**

No todos los tipos de madera requieren el uso del Sistema de Lubricación por Agua. Cuando se necesite, use la cantidad justa de agua para mantener la sierra limpia. Esto ahorrará agua y reducirá el riesgo de manchar las tablas con agua. El flujo normal será de 1-2 galones (3,8-7,6 litros) por hora.

Antes de quitar la sierra, embrague la sierra. Deje que la sierra gire durante unos 15 segundos mientras el agua está fluyendo. Esto limpiará la acumulación de savia de la sierra. Antes de almacenar o afilar la sierra, séquela con un trapo.

Para obtener beneficios adicionales de la lubricación agregue una botella de 12 onzas de aditivo lubricante Wood-Mizer a 5 galones de agua. El Aditivo Lubricante Wood-Mizer hace posible el corte de algunas maderas, que antes era imposible, al reducir de manera significativa la acumulación de resina en la sierra. Ayuda a reducir la acumulación de calor, los cortes ondulados y el ruido de la sierra. Esta mezcla biodegradable y que protege al medio ambiente incluye un aditivo para suavizar el agua, de modo que trabaja con agua dura.



**¡ADVERTENCIA!** Utilice SÓLO agua y aditivo lubricante

Wood-Mizer con el accesorio para lubricación por agua. No emplee nunca combustibles o líquidos inflamables tales como el diesel. Si se necesita este tipo de líquidos para limpiar la sierra, quítela y límpiela con un trapo. De lo contrario se puede dañar el equipo y provocar lesiones graves o la muerte.

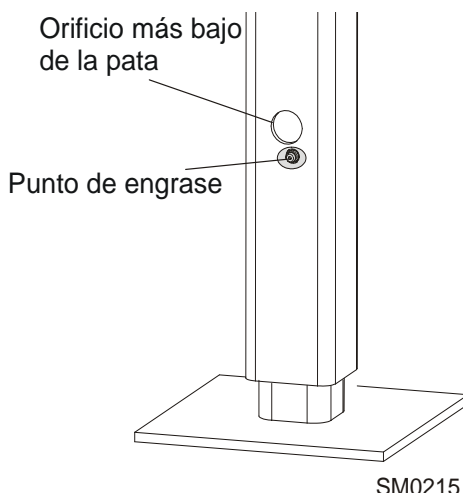
Si está aserrando a temperaturas de congelación, quite el bidón de lubricante a base de agua del aserradero al terminar de aserrar y guárdelo en un lugar templado. Sople todo resto del agua de la manguera de lubricación por agua.

## 4.10 Preparación del aserradero para remolque

El paquete de remolque de Wood-Mizer facilita y hace más conveniente el transporte del aserradero. En la preparación del aserradero para el remolque, siga estas instrucciones.

1. Mueva el carruaje de la sierra hacia el extremo delantero del aserradero. Eleve las patas de apoyo traseras.

**Vea la Figura 4-9.** Para las patas de apoyo de ajuste fino (PAAF), asegúrese de que la base de la pata esté ajustada de modo que el punto de engrase quede debajo del orificio más bajo de la pata antes de fijar la PAAF en su lugar con la clavija de seguridad. Esto proporciona el máximo espacio libre desde el suelo al tiempo que evita que la clavija de seguridad golpee el punto de engrase.



**FIGURA 4-9. PATA DE APOYO DE AJUSTE FINO SOLAMENTE.**

**¡PRECAUCIÓN!** Asegúrese de que la base de la pata de apoyo esté ajustada correctamente antes de fijar la PAAF en su lugar con la clavija de seguridad. De lo contrario, se ocasionarán daños al punto de engrase de la pata.

**¡PRECAUCIÓN!** No ajuste la altura de la base de una PAAF mientras haya un peso sobre la misma. De lo contrario, podría dañar la PAAF.

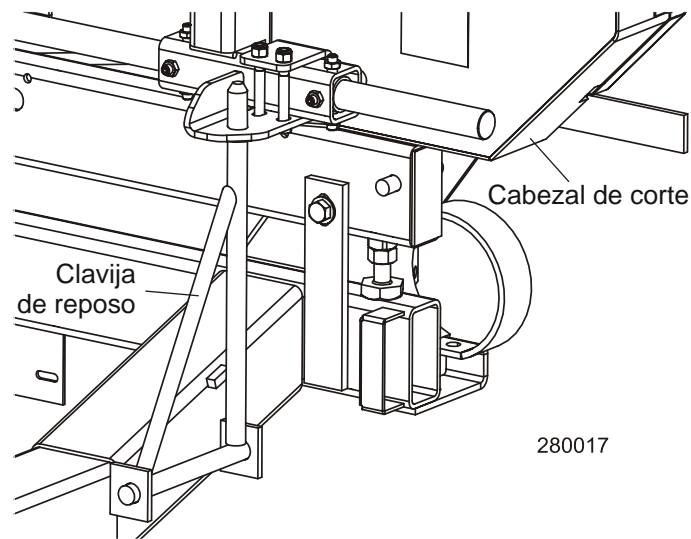
2. Reduzca la tensión de la sierra.

**¡PRECAUCIÓN!** Los cambios de temperatura podrían causar un incremento de la presión en el tensor de la sierra y una pérdida de fluido en el manómetro. Reduzca la tensión de la sierra cuando el aserradero no esté en uso.

para evitar dañar el tensor.

3. Mueva el carruaje hacia el riel trasero de la bancada y colóquelo en posición de transporte.
4. Empareje el orificio del cabezal de corte con la clavija de reposo para transporte.
5. Baje el cabezal de corte hasta que descansa firmemente en la clavija de reposo.

Vea la Figura 4-10.



**FIGURA 4-10**

6. Continúe bajando el cabezal 3/4" (19 mm) hasta que haga contacto con los bloques de tope de los rieles del mástil.



**¡PRECAUCIÓN!** Es importante que los pernos de tope inferiores estén ajustados para la fijación adecuada del carruaje portatroncos en el riel del carril. De lo contrario, pueden causarse daños al cabezal de corte, especialmente durante el transporte del aserradero.

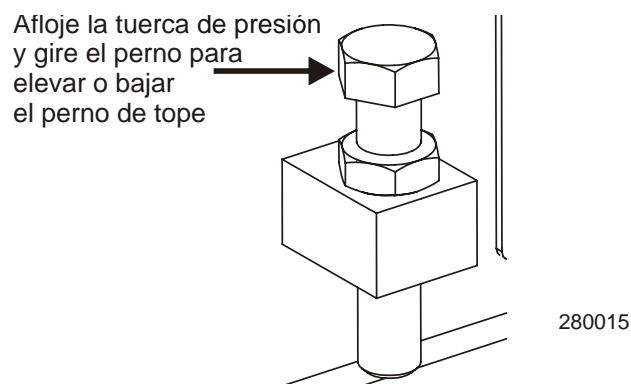
# 4

## Operación del aserradero

### Preparación del aserradero para remolque

7. De ser necesario, ajuste los dos topes en la base del mástil de modo que el cabezal de corte haga contacto con ellos después de haber bajado los 3/4" (19 mm) más allá del contacto con la clavija de reposo.

Vea la Figura 4-11.



**FIGURA 4-11**

8. Active la palanca de embrague. Esto mantendrá tensa la correa de transmisión y evitará que el motor salte durante el transporte. Para evitar que la correa de transmisión se deforme, al llegar a su destino asegúrese de desengranar la palanca de embrague.

- Enganche la cadena de seguridad del carruaje, ubicada en la base del mismo, a la ménsula que se encuentra en la base del mástil.

Vea la Figura 4-12.

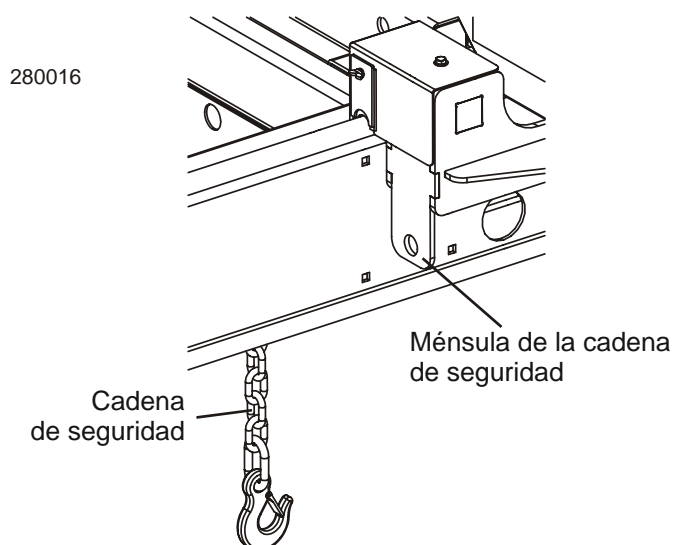


FIGURA 4-12

- Guarde las rampas de carga en los carriles de la bancada. Asegúrelas a la bancada con los dos soportes de retención.



**¡PRECAUCIÓN!** Verifique que la cadena de seguridad del cabezal de corte esté fija antes de remolcar el aserradero. Si el cabezal no se fija correctamente, podría ocasionar graves daños a la máquina. Asegúrese de que las tapas del compartimiento de la sierra y las poleas estén fijadas en su sitio. Utilice la clavija de retención de seguridad y el cable de seguridad para fijar las tapas del compartimiento de la sierra.

- Retire todos los objetos sueltos de la bancada del aserradero. Almacene la manija para la gata de las patas de apoyo en la ménsula que se encuentra en la guía de la pata de apoyo del lado trasero/de carga. Enrolle el cable del huinche y quite la manija del huinche si procede.

12. Ponga ambos guardafangos en las ranuras situadas detrás de las llantas del remolque y asegúrelos con las bandas de caucho. Eleve todas las patas de apoyo excepto la delantera.

Para las patas de apoyo de ajuste fino (PAAF), asegúrese de que la base de la pata esté ajustada de modo que el punto de engrase quede apenas por debajo del orificio más bajo de la pata antes de fijar una PAAF en su lugar con la clavija de seguridad.



**¡PRECAUCIÓN!** Asegúrese de que la base de la pata de apoyo esté ajustada correctamente antes de fijar la PAAF en su lugar con la clavija de seguridad. De lo contrario, se ocasionarán daños al punto de engrase de la pata.



**¡PRECAUCIÓN!** No ajuste la altura de la base de una PAAF mientras haya un peso sobre la misma. De lo contrario, podría dañar la PAAF.

Para obtener más información sobre la operación del enganche y el remolque del aserradero, vea el manual del operador del remolque.



## SECCIÓN 5 MANTENIMIENTO

Esta sección indica los procedimientos de mantenimiento que se deben llevar a cabo.

Vea [Control de mantenimiento](#) después de esta sección hay una lista completa de procedimientos e intervalos de mantenimiento. Mantenga un registro de mantenimiento de la máquina anotando las horas de la máquina y la fecha en que se lleva a cabo cada procedimiento.



**Este símbolo** identifica el intervalo (horas de operación) en que debe llevarse a cabo cada procedimiento de mantenimiento.

Asegúrese de consultar otros procedimientos de mantenimiento en los manuales de opciones y de motores.

### 5.1 Vida de desgaste

**Vea la Tabla 5-1.** Este cuadro presenta la vida útil estimada de las piezas de repuesto comunes siempre y cuando se sigan los procedimientos de mantenimiento y operación adecuados. Debido a las numerosas variables que existen durante la operación del aserradero, la vida útil real de una pieza puede variar significativamente. Se proporciona esta información para que el usuario pueda planificar de antemano el pedido de repuestos.

Descripción de la pieza	Vida útil estimada
Correas de la rueda de sierra B57	500 horas
Rodillos del guíasierra	1000 horas
Correa de transmisión	1250 horas

**TABLA5-1**

## 5.2 Guíasierra



**ADVERTENCIA!** Antes de completar tareas de mantenimiento cerca de piezas en movimiento tales como sierras, poleas, motores, correas y cadenas, primero ponga la llave en la posición APAGADO (#0) y saque la llave. Si la llave está activada y hay piezas en movimiento, podrían ocurrir serias heridas.

1. En cada cambio de sierra, revise el rendimiento y el desgaste de los rodillos. Asegúrese de que estén limpios y giren libremente. En caso contrario, debe reemplazarlos. Cambie cualquier rodillo que se haya desgastado completamente o que tenga forma cónica.

### 5.3 Eliminación del serrín



**¡ADVERTENCIA!** Antes de completar tareas de mantenimiento cerca de piezas en movimiento tales como sierras, poleas, motores, correas y cadenas, primero ponga la llave en la posición APAGADO (#0) y saque la llave. Si la llave está en la posición de encendido y hay piezas en movimiento, podrían ocurrir serias lesiones.



En cada cambio de sierra limpie el exceso de serrín de los compartimientos de poleas portasierra y de la tolva de serrín.



**¡ADVERTENCIA!** Siempre manténgase alejado de la salida del serrín. Al usar el aserradero mantenga las manos, los pies y cualquier otro objeto alejados de la tolva de serrín. De lo contrario se pueden provocar lesiones graves.

**¡ADVERTENCIA!** Antes de operar el aserradero siempre verifique que las garras de acero dentro de la tolva de serrín estén en su sitio. Las garras de acero han sido diseñadas para evitar que una sierra rota o algún otro objeto salga disparado por la tolva de serrín. No tener estas garras en su sitio puede causar lesiones graves.

Elimine la acumulación de serrín de las poleas de alimentación de cuerda y las ruedas dentadas de la cadena de movimiento vertical según sea necesario.

## 5.4 Carril, limpiador y raspadores del carruaje portatroncos



**¡ADVERTENCIA!** Antes de completar tareas de mantenimiento cerca de piezas en movimiento tales como sierras, poleas, motores, correas y cadenas, primero ponga la llave en la posición APAGADO (#0) y saque la llave. Si la llave está en la posición de encendido y hay piezas en movimiento, podrían ocurrir serias lesiones.

El mantenimiento correcto del carril del aserradero es crítico para prevenir la corrosión que puede causar picaduras e incrustación en las superficies de los rieles. Las superficies picadas e incrustadas pueden, a su vez, causar cortes ásperos o movimientos de avance mecánico inesperados.

**Vea la Figura 5-1.**

- 8 **1.** Limpie los rieles de los carriles cada ocho horas de operación para eliminar los restos de serrín y acumulación de savia.

Use un papel de lija de baja graduación o trapo de esmeril para eliminar cualquier corrosión o partículas adheridas a los rieles.



**¡PRECAUCIÓN!** Mantenga los rieles libres de óxido. La formación de óxido en el riel del carril en las áreas donde pasa el rodillo de leva puede causar un rápido deterioro de la superficie del riel del carril.

Lubrique los rieles limpiándolos con líquido de transmisión Dexron III ATF. La lubricación ayudará a proteger los rieles de los elementos corrosivos tales como la lluvia ácida y/o la humedad de las masas de agua salada cercanas (si existen). Esta lubricación es esencial para mantener la integridad de los rieles y los rodillos del carril y para lograr una larga duración de servicio.

- 25 **2.** Saque el aserrín de los armazones de los rodillos del carril y lubrique el limpiador de fieltro de los rodillos del carril cada veinticinco horas de funcionamiento.

Saque las tapas de los compartimientos de rodillos del carril y elimine el serrín de los compartimientos.

Limpie y lubrique los limpiadores de fieltro de los rieles. Afloje la tapa del riel del medio, sáquelos del aserradero y saque cualquier acumulación de aserrín. Empape el limpiador de fieltro con líquido de transmisión Dexron III.

**¡PRECAUCIÓN!** Vuelva a instalar el limpiador del carril de modo que toque apenas el riel de éste último. Si el limpiador hace demasiada presión sobre el riel, podría causar que se atasque.

3. Revise los raspadores del carril según sea necesario. Asegúrese de que los raspadores calcen firmemente en el riel. Si un raspador necesita ajustarse, afloje el tornillo, empuje el raspador hacia abajo hasta que calce firmemente en el riel y vuelva a apretar el tornillo.

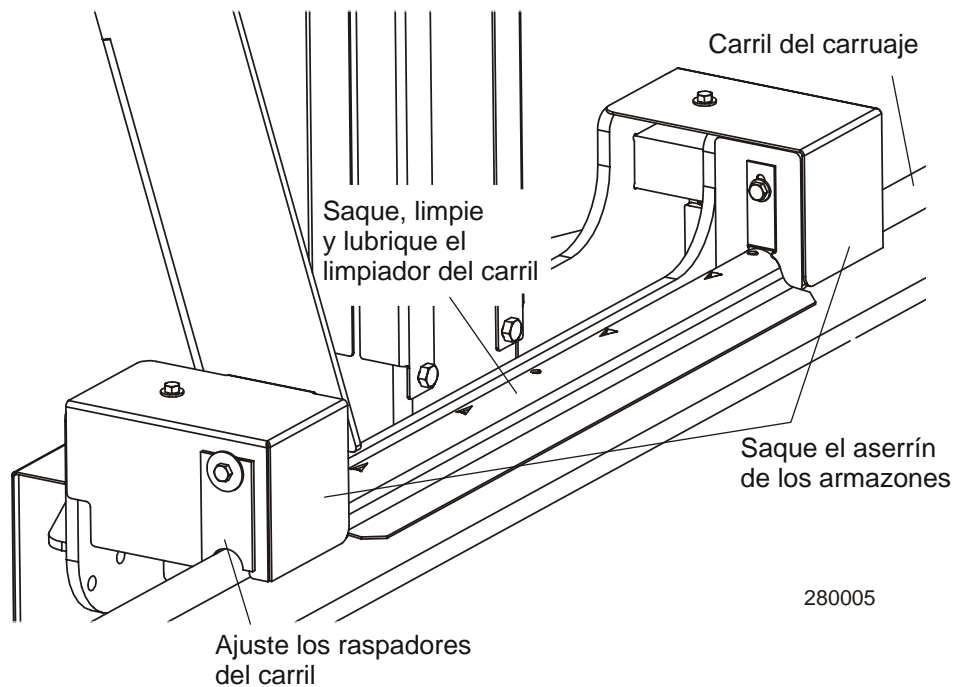


FIGURA 5-1

## 5.5 Rieles del mástil vertical



**¡ADVERTENCIA!** Antes de completar tareas de mantenimiento cerca de piezas en movimiento tales como sierras, poleas, motores, correas y cadenas, primero ponga la llave en la posición APAGADO (#0) y saque la llave. Si la llave está en la posición de encendido y hay piezas en movimiento, podrían ocurrir serias lesiones.



Limpie y lubrique los rieles del mástil vertical cada 50 horas de operación. Limpie con disolvente y quite el óxido con un papel de lija delgado o una tela de esmeril. Lubrique el mástil con aceite para motores o fluido para transmisiones automáticas (ATF).



**¡PRECAUCIÓN!** Nunca utilice grasa en los rieles del mástil porque acumulará serrín.

## 5.6 Interruptores de tambor



**¡ADVERTENCIA!** Desconecte y bloquee el suministro de energía antes de realizar reparaciones en el sistema eléctrico. En el caso de equipos accionados por batería, desconecte el cable terminal negativo de la batería. De lo contrario se puede provocar lesiones personales y/o daños al sistema eléctrico.



Dentro del panel de control, lubrique los contactos de los interruptores del tambor de avance mecánico y verticales cada cincuenta horas de operación. Utilice sólo grasa de contacto suministrada por Wood-Mizer. Quite la tapa del panel de control. Utilice algodón para aplicar la grasa a los extremos de los contactos del interruptor.



**¡ADVERTENCIA!** La grasa para interruptores de tambor contiene un lubricante a base de hidrocarburo de petróleo. Irrita los ojos y la piel. Si le llega a caer en los ojos, enjuáguelos con agua durante 15 minutos por lo menos. Si la capa de grasa o la irritación persisten, busque atención médica. Lávese la piel con agua y jabón. En caso de ingestión, no induzca al vómito; póngase en contacto con un médico. MANTENER FUERA DEL ALCANCE DE LOS NIÑOS.

## 5.7 Misceláneo



**¡ADVERTENCIA!** Antes de completar tareas de mantenimiento cerca de piezas en movimiento tales como sierras, poleas, motores, correas y cadenas, primero ponga la llave en la posición APAGADO (#0) y saque la llave. Si la llave está en la posición de encendido y hay piezas en movimiento, podrían ocurrir serias lesiones.

1. Aceite todas las cadenas con Dexron III ATF cada cincuenta horas de operación.



**¡PRECAUCIÓN!** No utilice lubricante para cadenas. Causa la acumulación de serrín en los eslabones.

2. Engrase los pivotes de soportes laterales con grasa de litio NLGI grado No. 2 cada cincuenta horas de operación.



3. Revise el alineamiento del aserradero cada vez que lo instale ([Vea la Sección 7](#)).

4. **Rev. A1.00 - A1.02 solamente:** Lubrique las roscas del tornillo tensor con una grasa de litio NLGI grado No. 2 según sea necesario.



5. Asegúrese de que todas las calcomanías de seguridad sean legibles. Limpie el serrín y la suciedad. Cambie inmediatamente cualquier calcomanía dañada o ilegible. Haga su pedido de calcomanías a través de su representante de servicios al cliente.



## 5.8 Correas de la rueda de sierra



**ADVERTENCIA!** Antes de completar tareas de mantenimiento cerca de piezas en movimiento tales como sierras, poleas, motores, correas y cadenas, primero ponga la llave en la posición APAGADO (#0) y saque la llave. Si la llave está activada y hay piezas en movimiento, podrían ocurrir serias heridas.



Rote las correas de la rueda de sierra y revise el desgaste. Rotar las correas cada 50 horas le ayudará a prolongar su vida útil. Cambie las correas según sea necesario. Utilice únicamente correas B57 fabricadas por Goodyear o Browning.

## 5.9 Ajuste de la correa de transmisión



**¡ADVERTENCIA!** Desconecte y bloquee el suministro de energía antes de realizar reparaciones en el sistema eléctrico. En el caso de equipos accionados por batería, desconecte el cable terminal negativo de la batería. De lo contrario se puede provocar lesiones personales y/o daños al sistema eléctrico.



**¡ADVERTENCIA!** Antes de completar tareas de mantenimiento cerca de piezas en movimiento tales como sierras, poleas, motores, correas y cadenas, primero ponga la llave en la posición APAGADO (#0) y saque la llave. Si la llave está en la posición de encendido y hay piezas en movimiento, podrían ocurrir serias lesiones.



**¡ADVERTENCIA!** Por ningún motivo ajuste las correas de transmisión del motor o la ménsula de soporte de la correa con el motor en marcha. Hacerlo puede provocar lesiones graves.

50

**Vea la Tabla 5-2.** Para consultar las especificaciones sobre la tensión de la correa de transmisión correspondiente al modelo de su aserradero, vea la tabla siguiente.

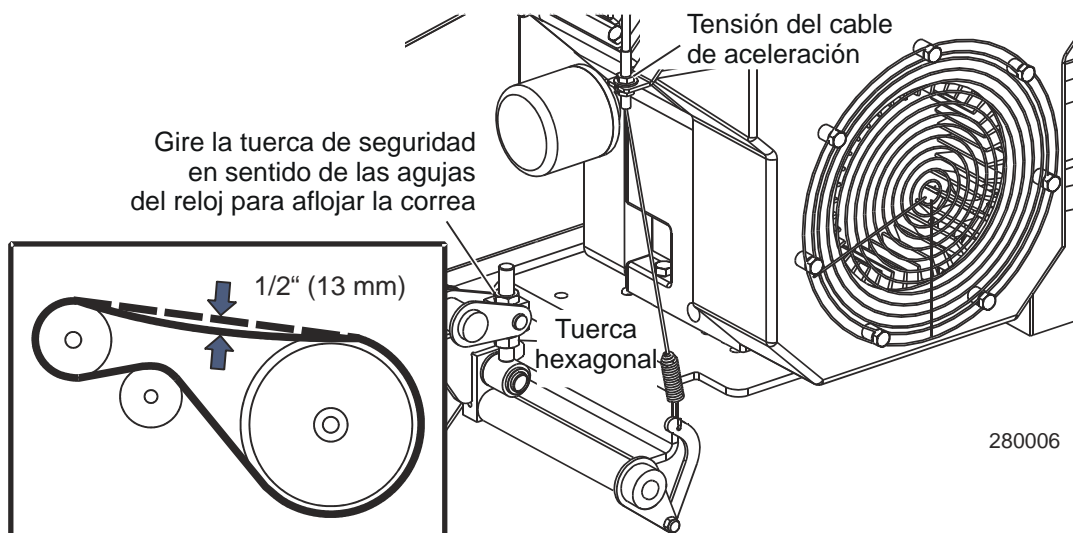
Motor	Después del primer	Luego cada	Tensión de la correa
G18	20 Hrs.	50 Hrs.	Desviación de 7/16" (11 mm) con una fuerza de desviación de 8 libras

**TABLA5-2**

Para ajustar la tensión de la correa de transmisión:

1. Afloje las tuercas de seguridad y hexagonales de la correa de transmisión. Gire la tuerca de seguridad en sentido contrario de las agujas del reloj (visto desde arriba) para ajustar la correa; y en el sentido de las agujas del reloj para aflojarla.

Vea la Figura 5-2.



**FIGURA 5-2**

- 2. OPCIÓN DE GAS SOLAMENTE:** Luego de tensar la correa de transmisión, revise la tensión del cable de aceleración y ajústela si es necesario. Con la manija del embrague activada, la conexión del cable de aceleración deberá mover la palanca del acelerador hasta alcanzar la velocidad máxima. Para ajustar, afloje las tuercas de ajuste del varillaje de la aceleración y deslice el varillaje de la aceleración hacia abajo. Vuelva a apretar el tornillo.



Revise periódicamente la correa de transmisión para ver si hay desgaste. Cambie las correas dañadas o desgastadas según sea necesario.

## 5.10 Sistema de desplazamiento vertical



**¡ADVERTENCIA!** Antes de completar tareas de mantenimiento cerca de piezas en movimiento tales como sierras, poleas, motores, correas y cadenas, primero ponga la llave en la posición APAGADO (#0) y saque la llave. Si la llave está en la posición de encendido y hay piezas en movimiento, podrían ocurrir serias lesiones.



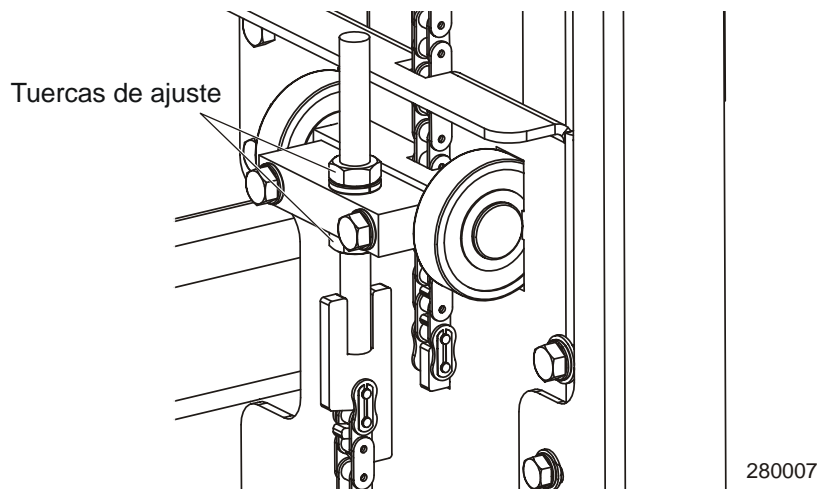
Ajuste la tensión de la cadena de desplazamiento vertical según sea necesario. Con el cabezal en el extremo superior del mástil vertical, mida la tensión en la cadena. Asegure el cabezal con una cadena en la parte superior. Ubique el perno de ajuste de la cadena en la parte inferior del mástil. Use las tuercas de ajuste para apretar el perno hasta que el centro de la cadena pueda desviarse 3/4" (1,9 cm) hacia adelante y 3/4" de pulgada (1,9 cm) hacia atrás con una fuerza de desviación de 5 libras (2,3 Kg).



**¡ADVERTENCIA!** Asegure siempre el cabezal de corte con una cadena de 5/16" con un mínimo de capacidad de carga de trabajo de 1.900 libras antes de ajustar la cadena de desplazamiento vertical. El cabezal de corte puede caerse, provocando heridas graves o incluso la muerte.

En el conjunto de cabezal de corte se suministran tuercas de ajuste de tensión de la cadena. Gire las tuercas superior e inferior en el sentido de las agujas del reloj para apretar la cadena de desplazamiento vertical. Gire las tuercas en el sentido contrario de las agujas del reloj para aflojar la cadena. Vuelva a apretar las tuercas de ajuste después de tensionar la cadena.

**Vea la Figura 5-3.**



**FIGURA 5-3**



El sistema de desplazamiento vertical tiene un mecanismo auxiliar de muelle a gas para proporcionar un mejor rendimiento y velocidad. Se debe asegurar el cabezal de corte y aliviar la tensión del conjunto auxiliar antes de realizar cualquier trabajo de mantenimiento en los componentes auxiliares.



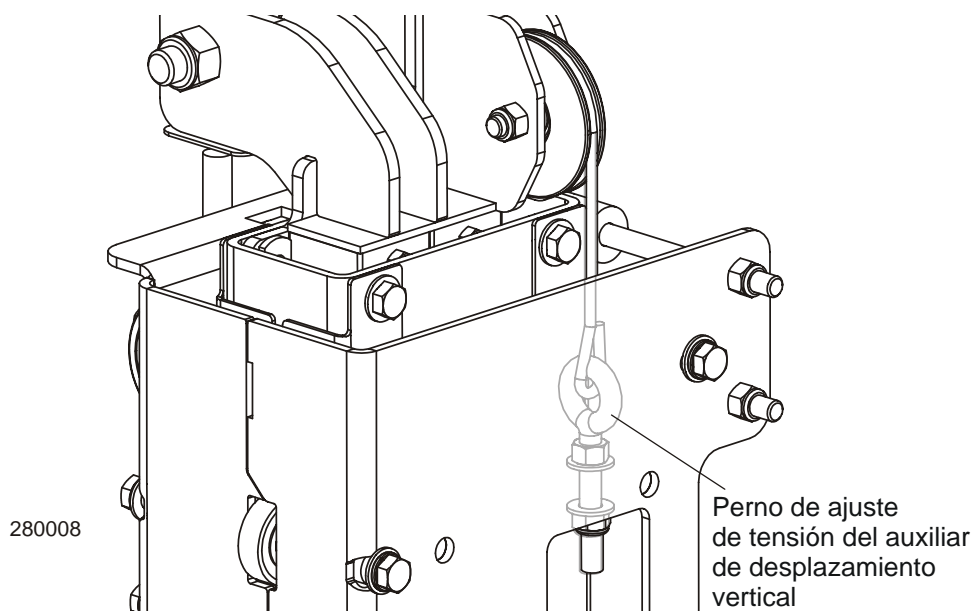
**¡ADVERTENCIA!** Asegure siempre el cabezal de corte con una cadena de 5/16" con un mínimo de capacidad de carga de trabajo de 1.900 libras antes reparar el auxiliar de desplazamiento vertical. El cabezal de corte puede caerse, provocando heridas graves o incluso la muerte.



**¡ADVERTENCIA!** Alivie la presión del auxiliar de movimiento vertical antes de realizar cualquier servicio a la unidad. No hacerlo puede ocasionar la separación del conjunto y causar lesiones personales o daños al equipo.

1. Suba el cabezal de corte hasta la parte superior del mástil y asegure esta parte superior con una cadena.
2. Encuentre el conjunto de tensión del auxiliar de desplazamiento vertical.

Vea la Figura 5-4.



**FIGURA 5-4**

3. Desmonte la cadena de desplazamiento vertical y quite la cadena de la rueda dentada superior.

4. Quite los dos pernos de montaje superior en la parte superior del conjunto de auxiliar y extraiga el conjunto del tubo del mástil.

**NOTA:** El conjunto de auxiliar pesa aproximadamente 32 Kg. Se recomienda que dos personas levanten el conjunto del mástil. También se puede usar una grúa o otro método mecánico.

5. Una vez que se haya quitado el conjunto, se puede desmontar fácilmente los componentes y hacerles servicio según sea necesario. No desmonte los cilindros del muelle a gas.

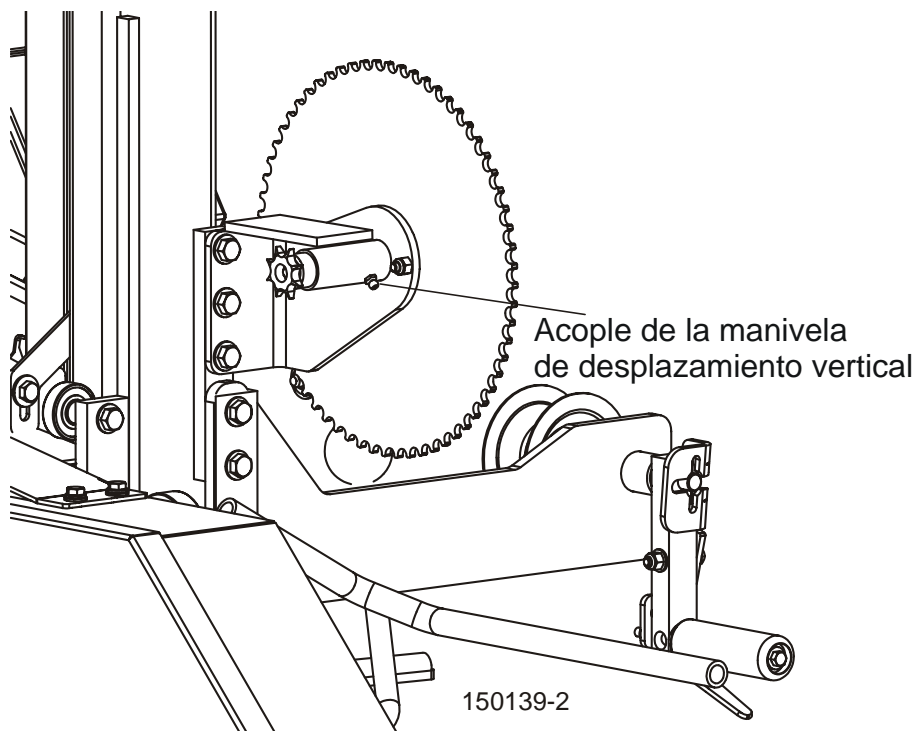


**¡ADVERTENCIA!** Los cilindros del muelle a gas están presurizados. El desmontaje del cilindro puede causar lesión personal o daños al cilindro.

6. Al completar el servicio, vuelva a instalar el conjunto de auxiliar en el orden inverso del procedimiento de desmontaje. Apriete el perno de tensión todo lo que pueda.

200

**Vea la Figura 5-5.** Lubrique los cojinetes de la manivela de desplazamiento vertical cada 200 horas con grasa de litio NLGI grado No. 2. Aplique la grasa en el acople en el tubo de soporte de la manija.



**FIGURA 5-5**



## 5.11 Cuerda de avance

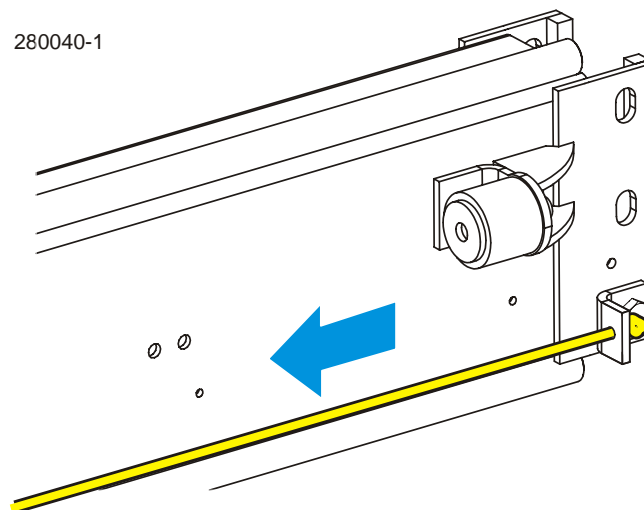


**¡ADVERTENCIA!** Antes de completar tareas de mantenimiento cerca de piezas en movimiento tales como sierras, poleas, motores, correas y cadenas, primero ponga la llave en la posición APAGADO (#0) y saque la llave. Si la llave está en la posición de encendido y hay piezas en movimiento, podrían ocurrir serias lesiones.

Para instalar la cuerda de avance, realice los pasos siguientes:

1. Pase el extremo de la cuerda por el interior de la placa de montaje frontal de la cuerda. Haga un nudo en el extremo de la cuerda de avance. Pase la cuerda entre el carruaje del cabezal de corte y el tubo del armazón de la bancada.

Vea la Figura 5-6.

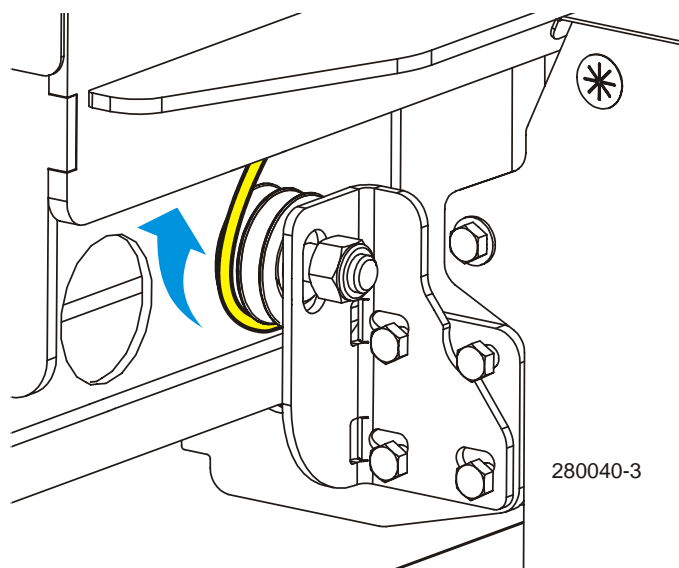


**FIGURA 5-6**



2. Enrolle la cuerda en el sentido de las agujas del reloj alrededor del rodillo inferior de ranura doble y encamine hacia la manivela de avance.

**Vea la Figura 5-7.** Enrolle la cuerda de avance alrededor de la ranura del rodillo inferior más cerca del tubo del armazón de bancada.



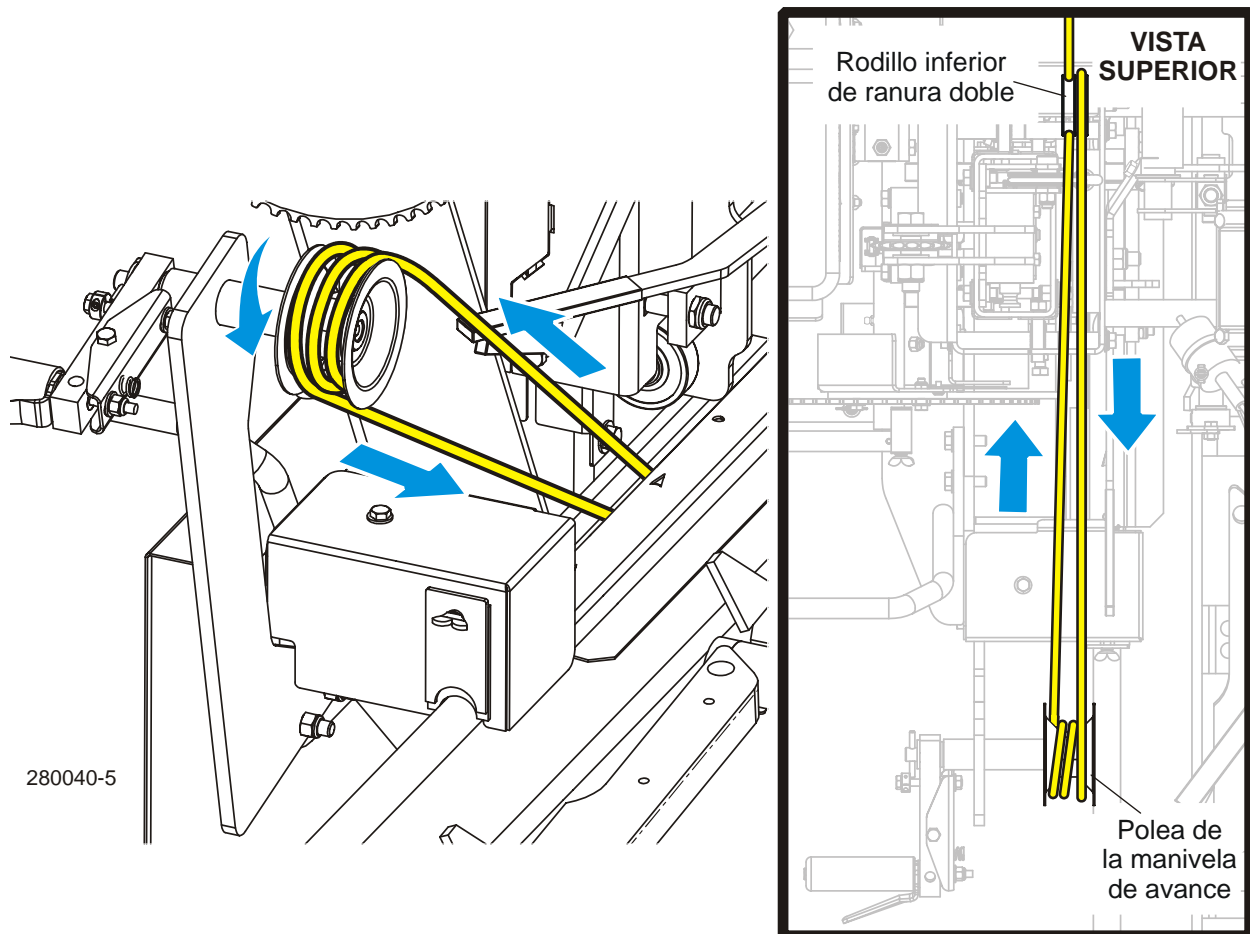
**FIGURA 5-7**

## 5 Mantenimiento

### Cuerda de avance

3. Enrolle la cuerda en el sentido contrario de las agujas del reloj alrededor de la polea de la manivela de avance y encamine hacia abajo hasta el rodillo inferior de ranura doble.

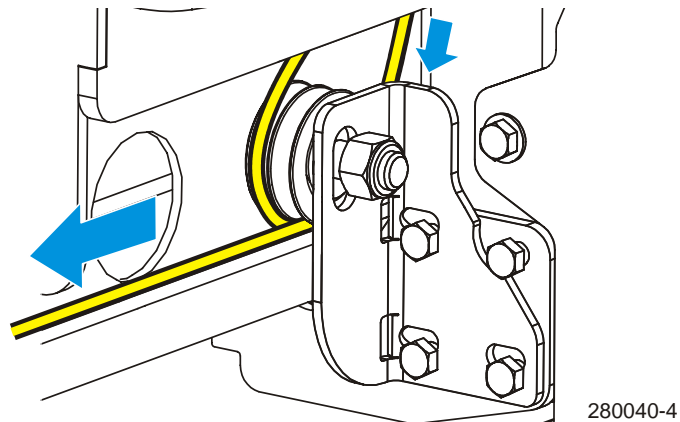
Vea la **Figura 5-8**. Enrolle tres veces la cuerda de avance alrededor de la polea de la manivela de avance.



**FIGURA 5-8**

4. Pase la cuerda en sentido contrario al de las agujas del reloj alrededor de la ranura externa de la polea inferior.

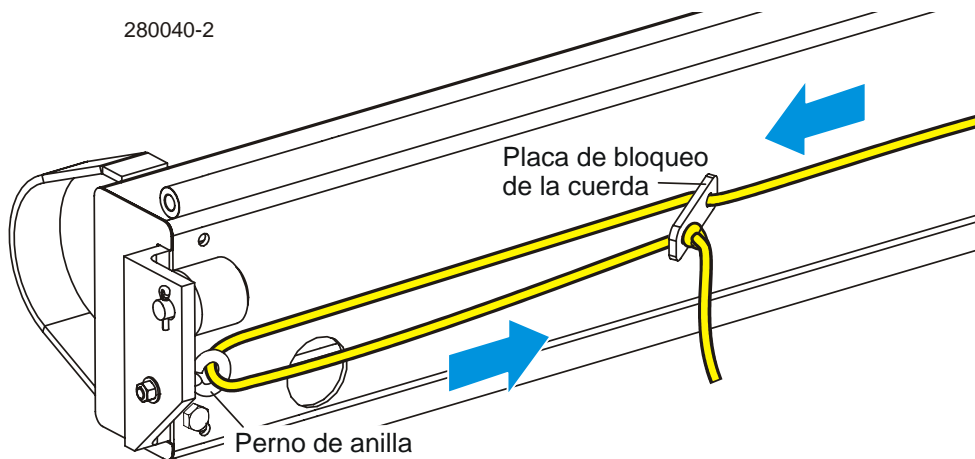
Vea la Figura 5-9.



**FIGURA 5-9**

5. Pase la cuerda hacia el extremo trasero del aserradero. Deslice la cuerda a través de un agujero en la placa de bloqueo de la cuerda y el perno de anilla. Encamine la cuerda hacia atrás y deslícela por el agujero exterior de la placa de bloqueo. Haga un nudo cerca del extremo de la cuerda.

Vea la Figura 5-10.



**FIGURA 5-10**

Ajuste la cuerda de alimentación de avance según sea necesario. Mida la tensión de la cuerda de avance cuando el cabezal de la sierra esté del todo hacia el frente del aserradero. El centro de la cuerda debe tener una desviación de 6-8". Para apretarla, tire de la placa de bloqueo de la cuerda acercándola al extremo delantero del aserradero.

## 5.12 Cómo cargar la batería



**¡PELIGRO!** Las baterías emiten gases explosivos. Mantenga las fuentes de chispas, llamas, cigarrillos encendidos u otras fuentes de encendido lejos en todo momento. Use siempre gafas de seguridad y un protector de la cara cuando trabaja cerca de baterías. No hacerlo puede provocar heridas graves.<sup>1</sup>



**ADVERTENCIA!** Los bornes de la batería, terminales y accesorios relacionados contienen plomo y compuestos de plomo, productos químicos conocidos en el Estado de California como causantes de cáncer y problemas reproductivos. Lávese las manos después de tocarlos.



**ADVERTENCIA!** Cargue la batería en un lugar con buena ventilación. No trate de cargar una batería congelada.

Tenga sumo cuidado para evitar derramar o salpicar electrólito (que es ácido sulfúrico diluido) ya que puede destruir la ropa y quemar la piel. Si se derrama o salpica electrólito sobre la ropa o el cuerpo, se le debe neutralizar inmediatamente y luego enjuagar con agua limpia. Se puede usar como neutralizador una solución de soda cáustica, o amoníaco para uso doméstico, y agua.

El electrólito que salpica en los ojos es muy peligroso. Si ocurriera, abra bien el ojo y lávelo con agua limpia y fresca durante aproximadamente 15 minutos. Deberá llamar a un médico inmediatamente cuando ocurre el accidente y se deberá brindar atención médica “en el mismo lugar” si fuera posible. Si el médico no puede venir al lugar del accidente inmediatamente, siga las instrucciones sobre las medidas a tomar. No agregue gotas para los ojos ni ningún otro medicamento a menos que el médico lo indique. No deje la batería o el ácido al alcance de los niños. Si se ingiere ácido (electrólito), beba gran cantidad de agua o leche. Luego use leche de magnesia, huevos batidos o aceite vegetal. Llame al médico inmediatamente.

Si se derrama o salpica electrólito sobre cualquier superficie de la máquina, se deberá enjuagar y neutralizar con agua limpia.

---

<sup>1</sup> Battery Council International, copyright 1987



**¡PRECAUCIÓN!** No sobrecargue la batería. Sobrecargar la batería puede reducir la vida útil de la batería.

**¡PRECAUCIÓN!** Asegúrese de que la batería esté totalmente cargada antes de remolcar el aserradero. Si la batería no está totalmente cargada, una excesiva vibración podría reducir la vida útil de la batería.

1. Gire la llave a la posición DESACTIVADO (OFF, 0) y saque la llave.
2. Saque la tapa de la caja de la batería
3. Limpie los terminales de la batería si fuera necesario.
4. Conecte el cable positivo del cargador/arrancador al terminal positivo de la batería.
5. Conecte el cable negativo del cargador/arrancador a una superficie de metal con descarga a tierra.
6. Siga las instrucciones suministradas con el cargador específico de su batería.



**¡IMPORTANTE!** Tenga cuidado de no sobrecargar la batería, especialmente cuando usa un cargador de alto rendimiento o "reforzador" (40 amperios o más). Estos cargan rápidamente una batería buena que está descargada. No se deben usar para cargar baterías sin supervisión o durante mucho tiempo.

7. Después de que la batería esté completamente recargada, saque el cable negativo del cargador/arrancador de la descarga a tierra.
8. Saque el cable positivo del cargador/arrancador de la batería.
9. Ponga la tapa de la caja de la batería.

## CONTROL DE MANTENIMIENTO

(Consulte los procedimientos de mantenimiento adicionales en los manuales de motores y de opciones)

Revise el desgaste del rodillo del guíasierra	<a href="#">Vea la Sección 5.2</a>	Diariamente - Cada cambio de sierra	PROCEDIMIENTOS DIARIOS DE MANTENIMIENTO
Limpie el exceso de serrín de los compartimientos de la polea portasierra y de la tolva de serrín	<a href="#">Vea la Sección 5.3</a>	Diariamente - Cada cambio de sierra	
Inspeccione las garras dentro de la tolva de serrín	<a href="#">Vea la Sección 5.3</a>	Diariamente - Cada cambio de sierra	
Limpie el serrín de los la tapa de la caja de batería y la cubierta del carril	<a href="#">Vea la Sección 5.3</a>	Diariamente - Cada 8 horas	
Limpie y lubrique el carril	<a href="#">Vea la Sección 5.4</a>	Diariamente - Cada 8 horas	
Limpie el serrín de los compartimientos de rodillos del carril superior.	<a href="#">Vea la Sección 5.4</a>	Quincenalmente - Cada 25 horas	
Limpie y lubrique el limpiador del carril superior	<a href="#">Vea la Sección 5.4</a>	Quincenalmente - Cada 25 horas	

PROCEDIMIENTO	REFERENCIA	TOTAL DE HORAS DE OPERACIÓN									
		INGRESE LA FECHA Y EL NÚMERO DE HORAS-MÁQUINA A MEDIDA QUE EJECUTE CADA PROCEDIMIENTO. UN CUADRO SOMBREADO INDICARÁ QUE AÚN NO SE NECESITA MANTENIMIENTO.									
		50 HRS.	100 HRS.	150 HRS.	200 HRS.	250 HRS.	300 HRS.	350 HRS.	400 HRS.	450 HRS.	500 HRS.
Limpie y lubrique los rieles del mástil	<a href="#">Vea la Sección 5.5</a>										
Engrase los puntos de pivotaje y los cojinetes, y aceite las cadenas	<a href="#">Vea la Sección 5.7</a>										
Lubrique del tensor de la sierra	<a href="#">Vea la Sección 5.7</a>										
Rote las correas de la polea portasierra del lado de transmisión y del lado conducido, y revise el desgaste	<a href="#">Vea la Sección 5.8</a>										
Revise la tensión de las correas	<a href="#">Vea la Sección 5.9</a>										
Lubrique los cojinetes de la manivela de desplazamiento vertical	<a href="#">Vea la Sección 5.10</a>										
Revise la tensión de la cadena de desplazamiento vertical	<a href="#">Vea la Sección 5.10</a>										

## CONTROL DE MANTENIMIENTO

PROCEDIMIENTO	REFERENCIA	TOTAL DE HORAS DE OPERACIÓN									
		INGRESE LA FECHA Y EL NÚMERO DE HORAS-MÁQUINA A MEDIDA QUE EJECUTE CADA PROCEDIMIENTO. UN CUADRO SOMBREADO INDICARÁ QUE AÚN NO SE NECESITA MANTENIMIENTO.									
		550 HRS.	600 HRS.	650 HRS.	700 HRS.	750 HRS.	800 HRS.	850 HRS.	900 HRS.	950 HRS.	1000 HRS.
Limpie y lubrique los rieles del mástil	<a href="#">Vea la Sección 5.5</a>										
Engrase los puntos de pivotaje y los cojinetes, y aceite las cadenas	<a href="#">Vea la Sección 5.7</a>										
Lubrique del tensor de la sierra	<a href="#">Vea la Sección 5.7</a>										
Rote las correas de la polea portasierra del lado de transmisión y del lado conducido, y revise el desgaste	<a href="#">Vea la Sección 5.8</a>										
Revise la tensión de las correas	<a href="#">Vea la Sección 5.9</a>										
Lubrique los cojinetes de la manivela de desplazamiento vertical	<a href="#">Vea la Sección 5.10</a>										
Revise la tensión de la cadena de desplazamiento vertical	<a href="#">Vea la Sección 5.10</a>										

## CONTROL DE MANTENIMIENTO

PROCEDIMIENTO	REFERENCIA	TOTAL DE HORAS DE OPERACIÓN									
		INGRESE LA FECHA Y EL NÚMERO DE HORAS-MÁQUINA A MEDIDA QUE EJECUTE CADA PROCEDIMIENTO. UN CUADRO SOMBREADO INDICARÁ QUE AÚN NO SE NECESITA MANTENIMIENTO.									
		1050 HRS.	1100 HRS.	1150 HRS.	1200 HRS.	1250 HRS.	1300 HRS.	1350 HRS.	1400 HRS.	1450 HRS.	1500 HRS.
Limpie y lubrique los rieles del mástil	<a href="#">Vea la Sección 5.5</a>										
Engrase los puntos de pivotaje y los cojinetes, y aceite las cadenas	<a href="#">Vea la Sección 5.7</a>										
Lubrique del tensor de la sierra	<a href="#">Vea la Sección 5.7</a>										
Rote las correas de la polea portasierra del lado de transmisión y del lado conducido, y revise el desgaste	<a href="#">Vea la Sección 5.8</a>										
Revise la tensión de las correas	<a href="#">Vea la Sección 5.9</a>										
Lubrique los cojinetes de la manivela de desplazamiento vertical	<a href="#">Vea la Sección 5.10</a>										
Revise la tensión de la cadena de desplazamiento vertical	<a href="#">Vea la Sección 5.10</a>										



## CONTROL DE MANTENIMIENTO

PROCEDIMIENTO	REFERENCIA	TOTAL DE HORAS DE OPERACIÓN									
		INGRESE LA FECHA Y EL NÚMERO DE HORAS-MÁQUINA A MEDIDA QUE EJECUTE CADA PROCEDIMIENTO. UN CUADRO SOMBREADO INDICARÁ QUE AÚN NO SE NECESITA MANTENIMIENTO.									
		1550 HRS.	1600 HRS.	1650 HRS.	1700 HRS.	1750 HRS.	1800 HRS.	1850 HRS.	1900 HRS.	1950 HRS.	2000 HRS.
Limpie y lubrique los rieles del mástil	<a href="#">Vea la Sección 5.5</a>										
Engrase los puntos de pivotaje y los cojinetes, y aceite las cadenas	<a href="#">Vea la Sección 5.7</a>										
Lubrique del tensor de la sierra	<a href="#">Vea la Sección 5.7</a>										
Rote las correas de la polea portasierra del lado de transmisión y del lado conducido, y revise el desgaste	<a href="#">Vea la Sección 5.8</a>										
Revise la tensión de las correas	<a href="#">Vea la Sección 5.9</a>										
Lubrique los cojinetes de la manivela de desplazamiento vertical	<a href="#">Vea la Sección 5.10</a>										
Revise la tensión de la cadena de desplazamiento vertical	<a href="#">Vea la Sección 5.10</a>										

## CONTROL DE MANTENIMIENTO

PROCEDIMIENTO	REFERENCIA	TOTAL DE HORAS DE OPERACIÓN									
		INGRESE LA FECHA Y EL NÚMERO DE HORAS-MÁQUINA A MEDIDA QUE EJECUTE CADA PROCEDIMIENTO. UN CUADRO SOMBREADO INDICARÁ QUE AÚN NO SE NECESITA MANTENIMIENTO.									
		2050 HRS.	2100 HRS.	2150 HRS.	2200 HRS.	2250 HRS.	2300 HRS.	2350 HRS.	2400 HRS.	2450 HRS.	2500 HRS.
Limpe y lubrique los rieles del mástil	<a href="#">Vea la Sección 5.5</a>										
Engrase los puntos de pivotaje y los cojinetes, y aceite las cadenas	<a href="#">Vea la Sección 5.7</a>										
Lubrique del tensor de la sierra	<a href="#">Vea la Sección 5.7</a>										
Rote las correas de la polea portasierra del lado de transmisión y del lado conducido, y revise el desgaste	<a href="#">Vea la Sección 5.8</a>										
Revise la tensión de las correas	<a href="#">Vea la Sección 5.9</a>										
Lubrique los cojinetes de la manivela de desplazamiento vertical	<a href="#">Vea la Sección 5.10</a>										
Revise la tensión de la cadena de desplazamiento vertical	<a href="#">Vea la Sección 5.10</a>										

## CONTROL DE MANTENIMIENTO

PROCEDIMIENTO	REFERENCIA	TOTAL DE HORAS DE OPERACIÓN									
		INGRESE LA FECHA Y EL NÚMERO DE HORAS-MÁQUINA A MEDIDA QUE EJECUTE CADA PROCEDIMIENTO. UN CUADRO SOMBREADO INDICARÁ QUE AÚN NO SE NECESITA MANTENIMIENTO.									
		2550 HRS.	2600 HRS.	2650 HRS.	2700 HRS.	2750 HRS.	2800 HRS.	2850 HRS.	2900 HRS.	2950 HRS.	3000 HRS.
Limpie y lubrique los rieles del mástil	<a href="#">Vea la Sección 5.5</a>										
Engrase los puntos de pivotaje y los cojinetes, y aceite las cadenas	<a href="#">Vea la Sección 5.7</a>										
Lubrique del tensor de la sierra	<a href="#">Vea la Sección 5.7</a>										
Rote las correas de la polea portasierra del lado de transmisión y del lado conducido, y revise el desgaste	<a href="#">Vea la Sección 5.8</a>										
Revise la tensión de las correas	<a href="#">Vea la Sección 5.9</a>										
Lubrique los cojinetes de la manivela de desplazamiento vertical	<a href="#">Vea la Sección 5.10</a>										
Revise la tensión de la cadena de desplazamiento vertical	<a href="#">Vea la Sección 5.10</a>										

## SECCIÓN 6 GUÍA DE SOLUCIÓN DE PROBLEMAS

### 6.1 Problemas de aserrado



**¡ADVERTENCIA!** Antes de completar tareas de mantenimiento cerca de piezas en movimiento tales como sierras, poleas, motores, correas y cadenas, primero ponga la llave en la posición APAGADO (#0) y saque la llave. Si la llave está en la posición de encendido y hay piezas en movimiento, podrían ocurrir serias lesiones.

PROBLEMA	CAUSA	SOLUCIÓN
<b>Las sierras pierden el filo rápidamente</b>	Troncos sucios	Limpie o descortece los troncos, especialmente en el lado de entrada del corte
	Al afilarlos, los dientes se calientan excesivamente, llegando a ablandarse.	Lime sólo lo suficiente para restaurar el filo de los dientes. Mientras afila las sierras, utilice agua u otro enfriador
	Malas técnicas de afilado	Asegúrese de que la punta de los dientes quede completamente afilada (Vea el Manual del afilador)
<b>Las sierras se rompen prematuramente</b>	Malas técnicas de afilado	Vea el Manual del afilador
	Las correas de caucho de las poleas portasierra están desgastadas a tal punto que la sierra hace contacto con la polea metálica. Busque partes brillantes en el borde de las poleas	Cambie las correas de la poleas portasierra (B-57)
	Demasiada tensión	Tense la sierra de acuerdo con las especificaciones recomendadas
<b>La sierra no se encarrila correctamente en la polea de transmisión</b>	El ajuste de inclinación es incorrecto	Reajuste
<b>Los guíasierra no giran durante el corte</b>	Correas planas o desgastadas	Reemplace las correas B-57
	Cojinetes agarrotados	Reemplace los cojinetes

PROBLEMA	CAUSA	SOLUCIÓN
<b>Las correas de transmisión saltan o se desgastan prematuramente</b>	El motor y las poleas impulsoras están desalineados	Alinee las poleas
<b>Tablas demasiado gruesas o delgadas en su sección media o en los extremos.</b>	Tensión en el tronco que impide que descansa horizontalmente en la bancada.	Después de cuadrar el tronco, corte pedazos iguales en lados opuestos. Corte una tabla en la parte superior. Rote el tronco 180 grados. Corte una tabla. Repita, manteniendo el corazón en la parte media de la troza. Que éste sea el último corte.
	Dientes sin triscado.	Afile de nuevo la sierra y trísquela.
	Los rieles de la bancada están desalineados.	Vuelva a alinear el aserradero.
<b>El ajuste de la altura salta o vacila al moverse hacia arriba o hacia abajo.</b>	La cadena de movimiento vertical no está ajustada correctamente.	Ajuste la cadena de movimiento vertical.
<b>La madera aserrada no sale cuadrada</b>	Los soportes laterales verticales no están perpendiculares a la bancada	Ajuste los soportes laterales.
	La sierra no está paralela a los rieles de la bancada	Ajuste los rieles de la bancada paralelos a la sierra.
	Acumulación de serrín o corteza entre la troza y los rieles de la bancada	Elimine toda acumulación
	Problemas de triscado de dientes	Afile de nuevo la sierra y trísquela
<b>Se acumula serrín en el carril</b>	Exceso de aceite	No aceite el carril
	Limpiadores del riel gastados	Ajuste los limpiadores para que entren en contacto firmemente con el riel
	El carril está pegajoso	Limpie el carril con un disolvente y aplique silicona atomizable
<b>Cortes ondulados</b>	Avance excesivo	Disminuya la velocidad de avance
	La sierra se ha afilado incorrectamente (¡El 99% de las veces ésta será la causa!)	Vuelva a afilar la sierra. (Vea el Manual del afilador - Lea todo el manual!)
	Los guíasierra están ajustados incorrectamente	Ajuste los guíasierra.
	Acumulación de savia en la sierra	Use lubricante a base de agua.
	Problemas de triscado de dientes	Afile de nuevo la sierra y trísquela

## 6.2 Prueba del interruptor de la tasa de velocidad variable de alimentación

Con el interruptor del dial de la velocidad de alimentación lo más bajo posible, mueva el eje del dial para adelante y atrás para ver si logra una respuesta repentina. Gire el dial y mueva el eje en ambas direcciones nuevamente. Repetir varias veces. Si el problema ocurre en el mismo lugar del dial varias veces, necesita cambiar el interruptor de velocidad variable.



**¡ADVERTENCIA!** Desconecte y bloquee el suministro de energía antes de realizar reparaciones en el sistema eléctrico. En el caso de equipos accionados por batería, desconecte el cable terminal negativo de la batería. De lo contrario se puede provocar lesiones personales y/o daños al sistema eléctrico.

## SECCIÓN 7 ALINEAMIENTO DEL ASERRADERO

El aserradero Wood-Mizer está alineado de fábrica. Están disponibles dos procedimientos de alineamiento para volver a alinear el aserradero, si es necesario. Las instrucciones para el alineamiento de rutina se deben seguir cuando se necesite solucionar problemas de aserrado no relacionados con el desempeño de la sierra. El procedimiento de alineamiento completo se debe efectuar aproximadamente cada 1.500 horas de operación (o antes si el aserradero se transporta con frecuencia por terrenos escabrosos).

### 7.1 Procedimiento de alineamiento de rutina

#### *Instalación de la sierra*

1. Saque la sierra e inspeccione las correas impulsoras de la sierra. Saque la acumulación de serrín de la superficie de las correas. Reemplace las correas desgastadas si éstas no impiden que la sierra haga contacto con la polea portasierra.
2. Instale una sierra limpia y aplique la tensión apropiada ([Vea la Sección 3.4](#)).
3. Ajuste el control de troza del lado impulsado para encarrilar la sierra ([Vea la Sección 3.5](#)).
4. Cierre la tapa del compartimiento de la sierra y asegúrese que todas las personas estén lejos del cabezal de corte.
5. Encienda el motor.
6. Active la sierra, girando la sierra hasta que se coloque en las poleas.



**¡ADVERTENCIA!** No haga rotar las poleas portasierra con la mano. Hacer girar las poleas portasierra con la mano puede provocar heridas graves.

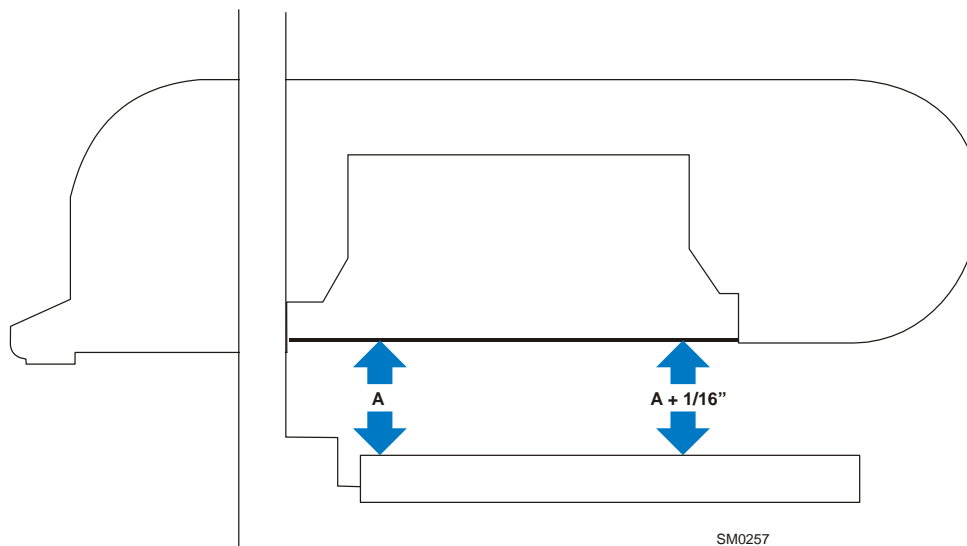
7. Desembrague la sierra. Apague el motor.

***Inclinación del cabezal de corte***

A medida que la sierra entra en un tronco ancho o canto, la parte exterior del cabezal de corte bajará un poco. Para compensar la caída, el cabezal de la sierra se ajuste  $1/16''$  (1,5 mm) más alto en el exterior.

1. Mueva el carruaje de la sierra de modo que la sierra esté sobre un carril de la bancada. Ajuste el brazo del guíasierra hasta  $1/2''$  (15 mm) de que esté totalmente abierto.
2. Levante el cabezal de la sierra de modo que el fondo de la sierra mida  $14\ 3/4''$  (375 mm) desde la superficie de arriba del carril de la bancada cerca del equipo de la guía interior de la sierra.

**Vea la Figura 7-1.**

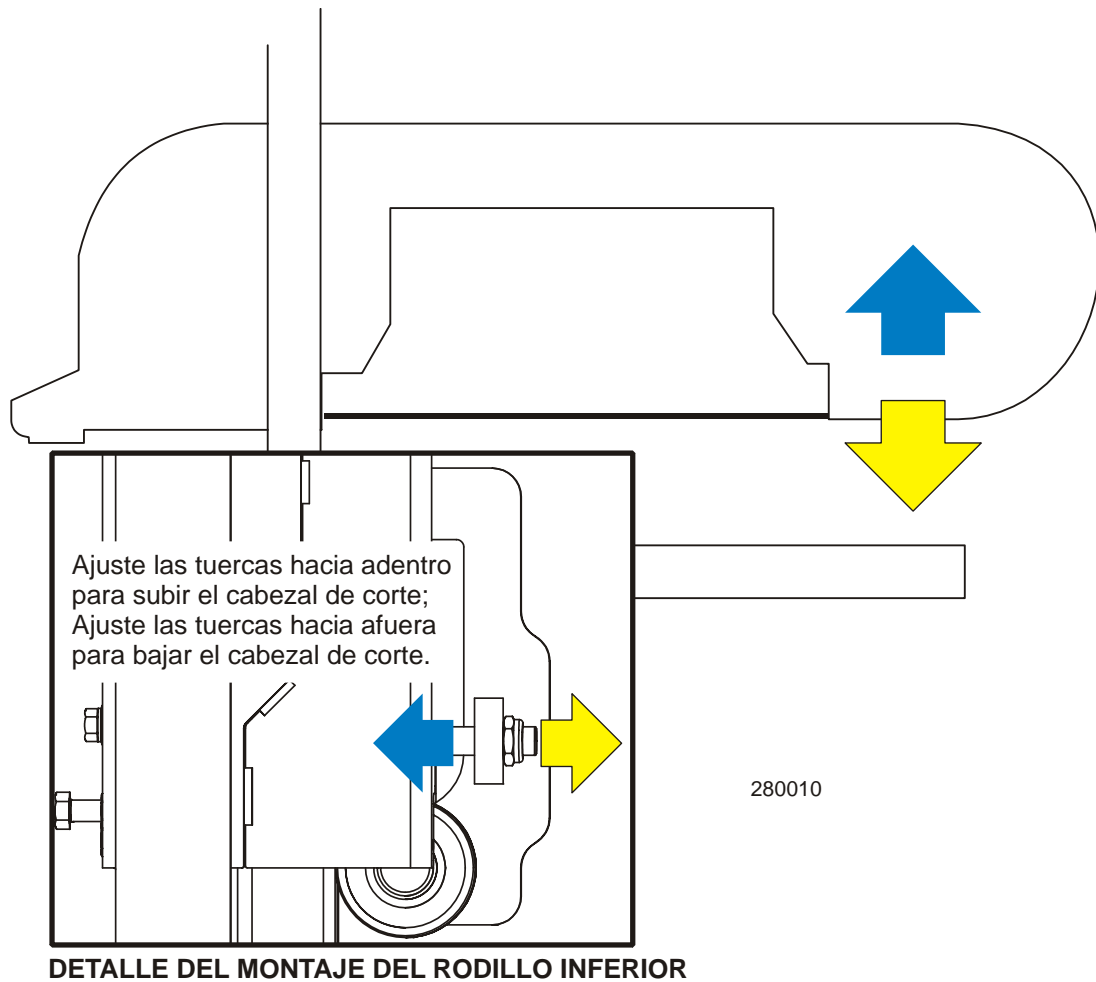


**FIGURA 7-1**

3. Mida desde la sierra hasta el carril de la bancada cerca del equipo del guíasierra exterior. Esta medición debe ser  $1/16''$  (1,5 mm) más alto que la medición interior o  $14\ 13/16''$  (376,5 mm).



**Vea la Figura 7-2.** Para ajustar la inclinación del cabezal de corte, use las tuercas de ajuste horizontales. Para subir el lado exterior del cabezal de corte, apriete las dos tuercas de ajuste. Vuelva a verificar la medición desde la sierra hasta los rieles de la bancada y ajuste las tuercas de ajuste horizontal hasta que el exterior del cabezal de corte esté 1/16" más alto que el interior.



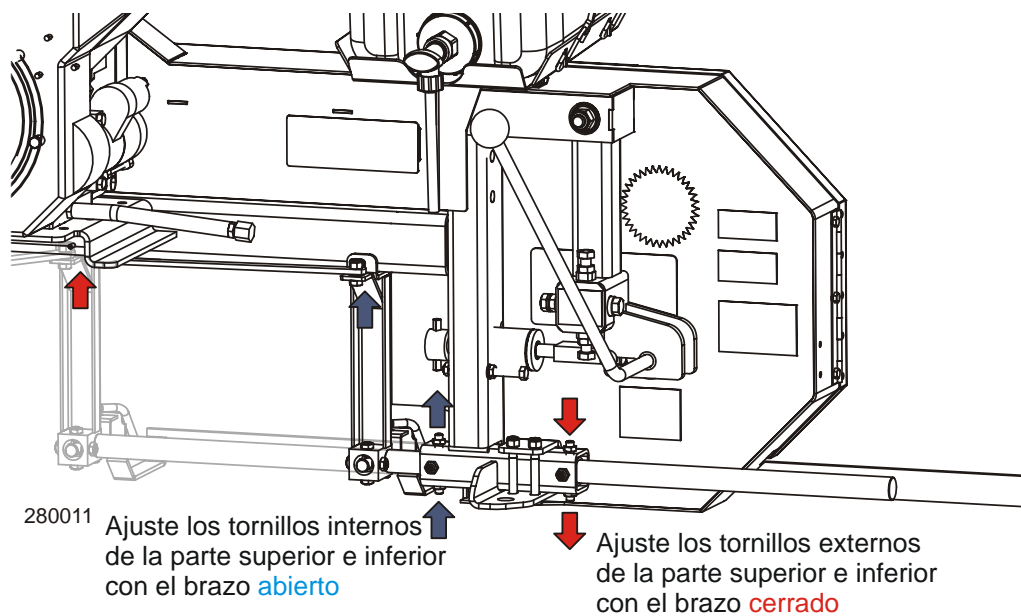
**FIGURA 7-2**

**Alineamiento del brazo guíasierra**

El brazo del guíasierra mueve el guíasierra exterior hacia adentro y afuera. Si el brazo se afloja demasiado, el guíasierra no deflexionará a la sierra debidamente, causando cortes imprecisos. Un brazo del guíasierra flojo también puede causar vibración de la sierra.

1. Ajuste el brazo del guíasierra hacia afuera hasta 1/2" (12,7 mm) de que esté totalmente abierto.

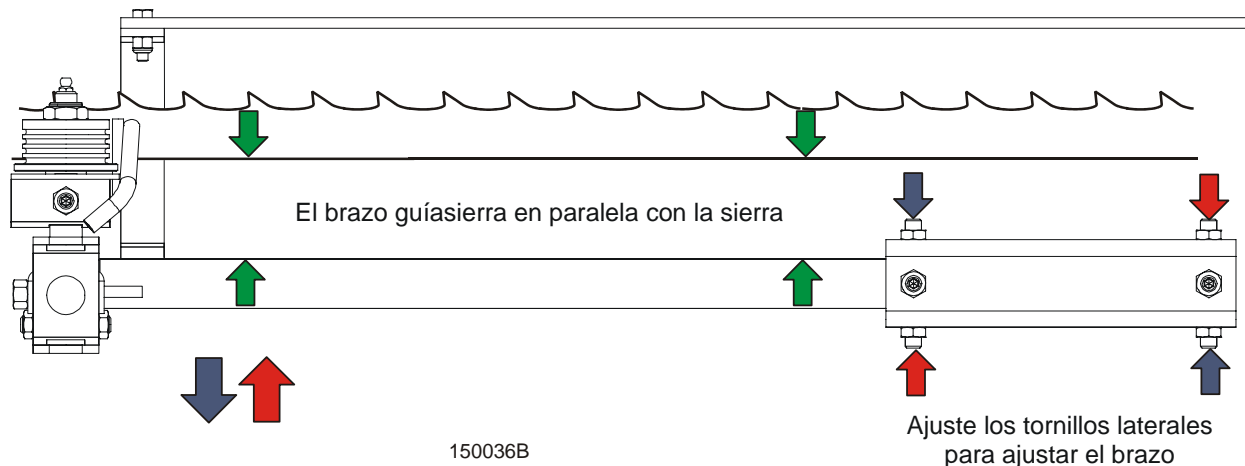
**Vea la Figura 7-3.** Use los tornillos internos de la parte superior e inferior para ajustar el brazo hasta que la placa de deslizamiento toque el tubo de la abrazadera del cabezal de corte hacia arriba. Apriete las contratuercas.

**FIGURA 7-3**

2. Ajuste el brazo guíasierra para que quede completamente hacia adentro, en dirección al otro guíasierra.
3. Use los tornillos externos de la parte superior e inferior para ajustar el brazo hasta que la placa de deslizamiento toque el tubo de la abrazadera del cabezal de corte. Apriete las contratuercas.

**NOTA:** Al ajustar los tornillos del brazo guíasierra, tenga cuidado de no apretarlos demasiado y de que el brazo no se atasque. Accione el brazo del guíasierra para asegurarse de que se mueve fácilmente hacia afuera y adentro.

**Vea la Figura 7-4.** Con el brazo guíasierra todavía completamente hacia adentro, en dirección al otro guíasierra, apriete todos los tornillos laterales hasta que toquen el brazo. Haga retroceder los tornillos 1/4 de vuelta y apriete las tuercas de presión.



**FIGURA 7-4**

4. Mida la distancia entre el brazo guíasierra y el borde trasero de la sierra. Ajuste los tornillos laterales correspondientes en el compartimiento del brazo guíasierra de modo que ambos extremos del brazo queden a la misma distancia de la sierra.
5. Para mover el extremo del brazo del guíasierra hacia la parte delantera del aserradero, afloje las contratuercas de los tornillos delantero interno y trasero externo. Gire los tornillos en sentido contrario de las agujas del reloj una vuelta completa y apriete las contratuercas. Afloje las contratuercas de los tornillos delantero externo y trasero interno. Gire los tornillos en sentido de las agujas del reloj hasta que toquen el brazo, hágalos retroceder 1/4" de vuelta y apriete las contratuercas.
6. Para mover el extremo del brazo del guíasierra hacia la parte trasera del aserradero, afloje las contratuercas de los tornillos delantero externo y trasero interno. Gire los tornillos en sentido contrario de las agujas del reloj una vuelta completa y apriete las contratuercas. Afloje las contratuercas de los tornillos delantero interno y trasero externo. Gire los tornillos en sentido de las agujas del reloj hasta que toquen el brazo, hágalos retroceder 1/4" de vuelta y apriete las contratuercas.

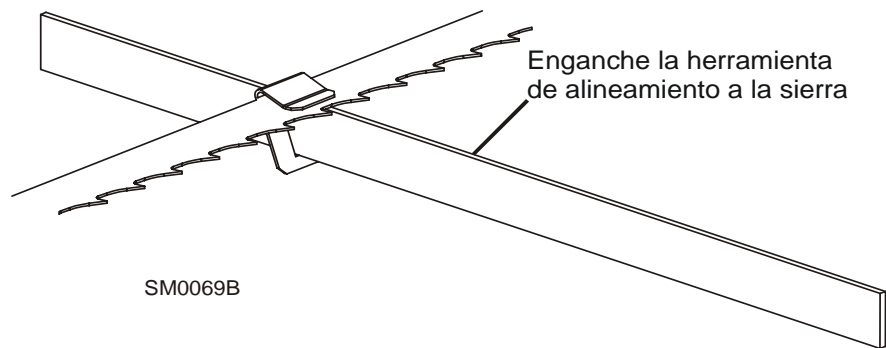
***Alineación de la inclinación vertical del guíasierra***

Los guíasierra deberán ajustarse debidamente en el plano vertical. Si los guíasierra están inclinados verticalmente, la sierra tratará de desplazarse en la dirección inclinada.

Se ha incluido una herramienta de alineación del guíasierra (BGAT, Blade Guide Alignment Tool) con el propósito de ayudarle a medir la inclinación vertical de la sierra.

1. Abra el brazo guíasierra ajustable hasta llegar a 1/2" (12,7 mm) de su máxima apertura.
2. Enganche la herramienta de alineación a la sierra. Colóquela cerca del conjunto del guíasierra exterior. Asegúrese de que la herramienta no descansa sobre un diente o rebaba, y que esté plana contra la parte inferior de la sierra.

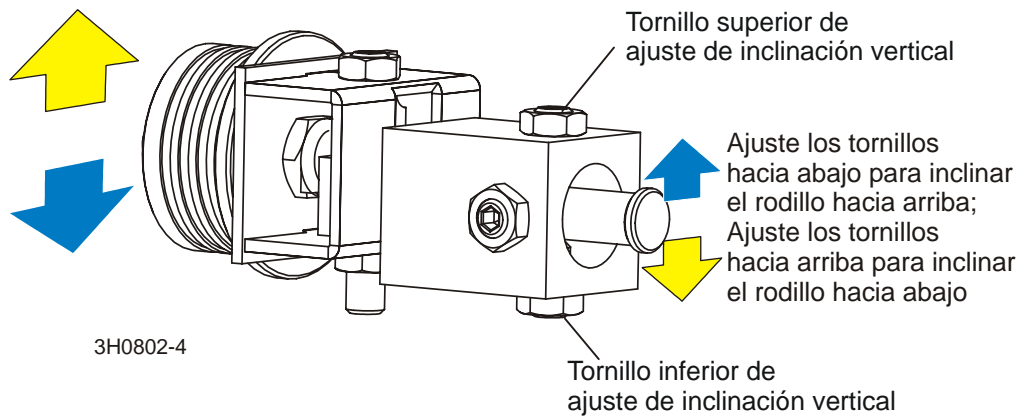
**Vea la Figura 7-5.**



**FIGURA 7-5**

3. Mueva el carruaje de modo que el extremo delantero de la herramienta quede colocado encima del riel de bancada. Mida la distancia que hay entre el riel de bancada y el borde inferior de la herramienta.
4. Mueva el carruaje de modo que el extremo trasero de la herramienta quede colocado encima del riel de bancada. Mida la distancia que hay entre el riel de bancada y el borde inferior de la herramienta.
5. Si la medida desde la herramienta hasta el riel de bancada es más de 1/32" (0,75 mm), ajuste la inclinación vertical del rodillo exterior del guíasierra.
6. Afloje un tornillo de fijación en el costado del conjunto de guíasierra.

**Vea la Figura 7-6.** Afloje las contratuercas de los tornillos de ajuste superior e inferior de la inclinación vertical. Para inclinar el rodillo hacia arriba, afloje el tornillo inferior y apriete el tornillo superior. Para inclinar el rodillo hacia abajo, afloje el tornillo superior y apriete el tornillo inferior. Apriete las contratuercas y vuelva a verificar la inclinación de la sierra.



**FIGURA 7-6**

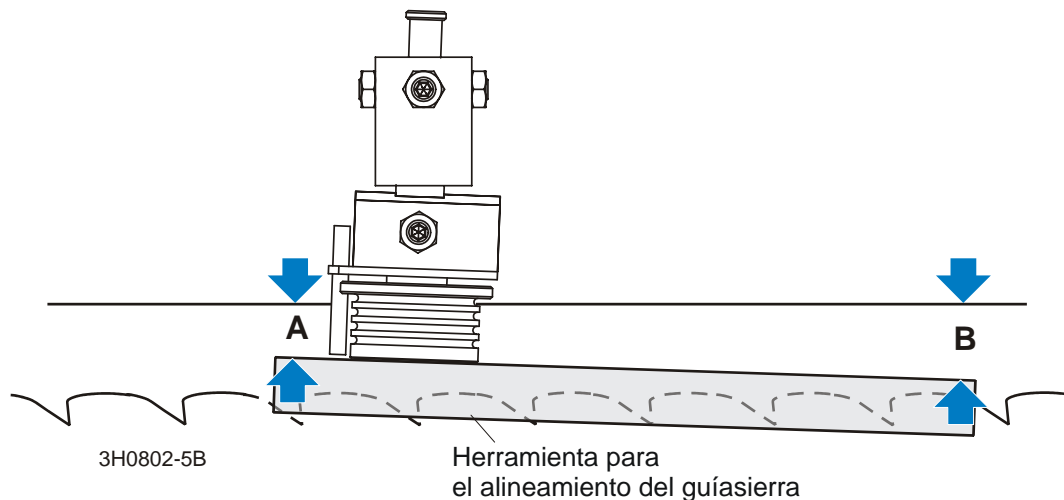
7. Mueva la herramienta de alineación del guíasierra cerca del conjunto de rodillo interno del guíasierra y repita los pasos anteriores. Ajuste la inclinación vertical del guíasierra interno si fuera necesario.

**Ajuste de la inclinación horizontal del guíasierra**

Si los guíasierra están inclinados en la dirección horizontal equivocada, la parte trasera de la sierra podría contactar la brida mientras el rodillo gira, causando que ésta empuje a la sierra alejándola del rodillo de guía.

8. Saque la herramienta de alineación del guíasierra de la sierra y ajuste el brazo del guíasierra la mitad hacia adentro.
9. Saque la pinza de la herramienta de alineación del guíasierra. Coloque la herramienta contra la cara del rodillo del guíasierra exterior.

Vea la Figura 7-7.

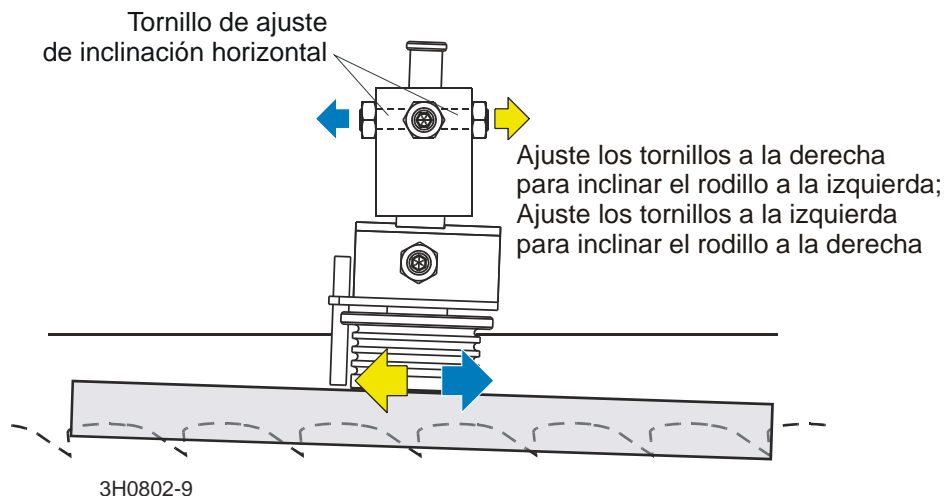


**FIGURA 7-7**

10. Mida la distancia entre el borde trasero de la sierra y la herramienta en el extremo más cercano al guíasierra interno ("B").
11. Mida la distancia entre el borde trasero de la sierra y el otro extremo de la herramienta ("A").

El rodillo deberá estar ligeramente inclinado hacia la izquierda ('A' 1/8" [3 mm] menos que 'B' ±1/8" [3 mm]).

**Vea la Figura 7-8.** Afloje las contratuercas en los tornillos de ajuste de la inclinación horizontal. Para inclinar el rodillo hacia la izquierda, afloje el tornillo de la derecha y apriete el tornillo de la izquierda. Para inclinar el rodillo hacia la derecha, afloje el tornillo de la izquierda y apriete el de la derecha. Apriete las contratuercas y vuelva a verificar la inclinación de la sierra.



**FIGURA 7-8**

**12.** Repita los pasos anteriores para el conjunto de rodillos del guíasierra interno.

**NOTA:** Una vez que los guíasierra hayan sido ajustados, lo más seguro es que cualquier variación de corte se deba a la sierra. [Vea el Manual de la Sierra. Formulario N° 600.](#)

## 7 Alineamiento del aserradero

Procedimiento de alineamiento de rutina

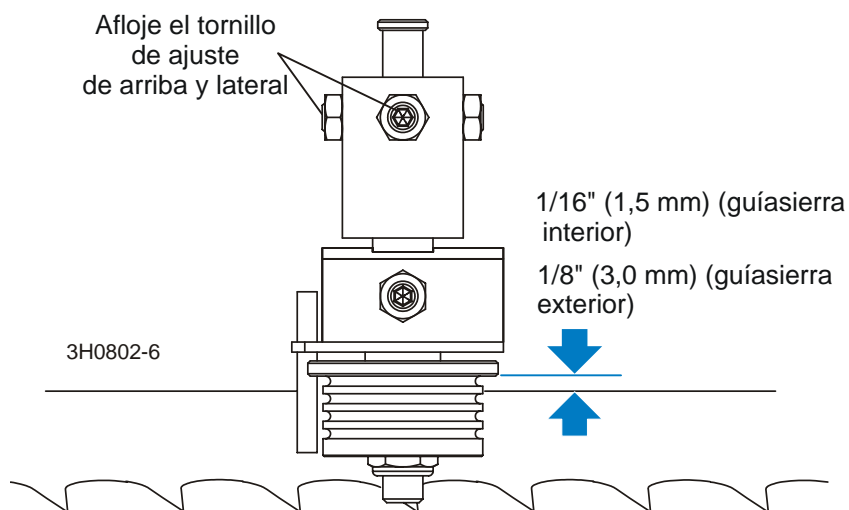
### Espaciamiento del reborde del guásierra

Se debe ajustar cada guásierra de modo que el reborde del rodillo esté a la distancia correcta del borde trasero de la sierra. Si la brida está demasiado cerca o demasiado lejos de la sierra, el aserradero no cortará con precisión.

**SUGERENCIA:** Al ajustar el espaciamiento del guásierra, afloje únicamente un tornillo de fijación superior y uno lateral. Esto asegurará que los ajustes hechos a la inclinación horizontal y vertical se mantengan cuando se vuelvan a apretar los tornillos de ajuste.

1. Mida la distancia entre el reborde del rodillo del guásierra exterior y el borde trasero de la sierra. Esta distancia debe ser de 1/8" (3,0 mm). Ajuste el rodillo hacia atrás o adelante si fuera necesario.

**Vea la Figura 7-9.** Afloje el tornillo de arriba y lateral que se indica. Golpee suavemente el guásierra de modo que se desplace hacia adelante o hacia atrás hasta quedar en la posición correcta. Vuelva a apretar los tornillos y las contratuercas.



**FIGURA 7-9**

2. Mida la distancia entre el reborde del rodillo del guásierra interior y el borde trasero de la sierra. Esta distancia debe ser de 1/16" (1,5 mm). Ajuste el rodillo hacia atrás o adelante si fuera necesario.

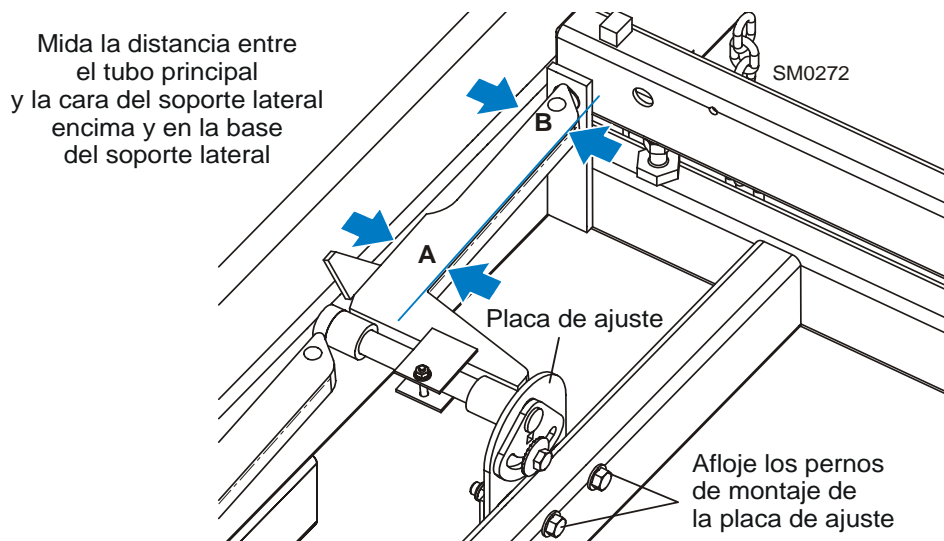


### Alineación del soporte lateral

Los troncos y las tablas se sujetan a los soportes laterales mediante abrazaderas al aserrarlos. Los soportes laterales deben ser perpendiculares a la bancada para asegurar que la madera salga cuadrada.

1. Mueva un soporte lateral hacia abajo y mida la distancia entre la cara del soporte y el tubo principal de la bancada. La distancia encima del soporte lateral ('B') deberá ser igual o no más de 1/32" (0,8 mm) mayor que la distancia en la base del soporte lateral ('A'). Ajuste la inclinación horizontal del soporte lateral si fuera necesario.

**Vea la Figura 7-10.** Afloje los dos pernos de montaje de la placa de ajuste. Use un mazo para mover la placa hasta que los soportes laterales estén paralelos al tubo de la bancada en la posición horizontal. Vuelva a apretar los pernos de montaje.



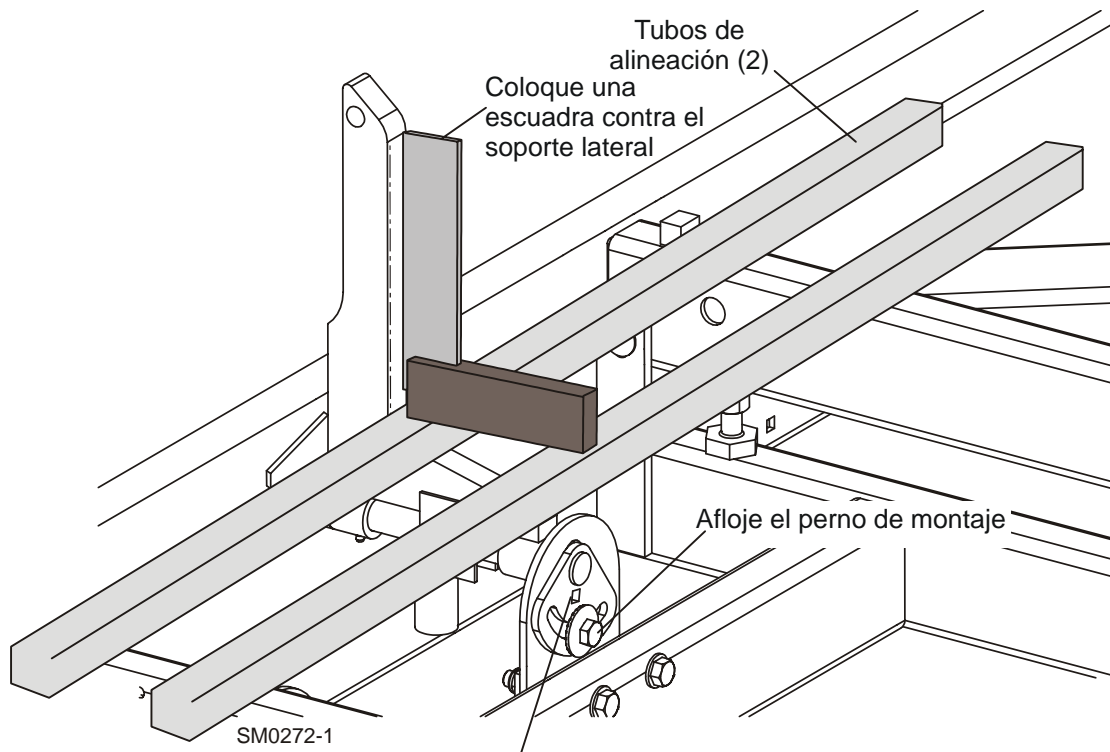
**FIGURA 7-10**

2. Repita la verificación horizontal para el resto de los soportes laterales. Ajuste según sea necesario.
3. Coloque los tubos de alineación perpendicular (Pieza No. S12831 - se necesitan 2 ) a lo largo de los rieles de la bancada. Gire un soporte lateral hacia arriba de modo que quede vertical.
4. De la misma manera que si tuviera un tronco cargado, tire de la parte superior del soporte hacia atrás para eliminar cualquier flojedad.
5. Coloque una escuadra contra la cara del soporte lateral. El soporte lateral deberá estar perpendicular o ligeramente inclinado hacia adelante 1/32" (0,8 mm). Ajuste la inclinación vertical del soporte lateral si fuera necesario.

## **7** Alineamiento del aserradero

*Procedimiento de alineamiento de rutina*

**Vea la Figura 7-11.** Afloje el perno de montaje del soporte lateral. Use una llave de trinquete de 3/8" para hacer rotar la clavija hasta que el soporte lateral esté perpendicular a la bancada.



Use una llave de trinquete de 3/8" para ajuste la clavija de montaje del soporte lateral

**FIGURA 7-11**

6. Repita la verificación vertical para el resto de los soportes laterales y ajústelos si fuera necesario.

### Ajuste de escala de altura de sierras

Una vez que se haya alineado todo el aserradero y se hayan hecho todos los ajustes, verifique que la escala de altura de la sierra indique la distancia real entre la sierra y los rieles de la bancada.

1. Mueva el cabezal de corte para que la sierra quede colocada directamente encima de uno de los rieles de la bancada. Mida desde el borde inferior de un diente de triscado de la sierra hasta la parte superior de un riel de la bancada, cerca del conjunto de guía sierra interno.
2. Con el indicador al mismo nivel que la vista, observe la escala de altura. La escala deberá indicar la distancia real desde la sierra hasta el riel de la bancada. Ajuste el indicador si fuera necesario.

**Vea la Figura 7-12.** Afloje los pernos de montaje de la ménsula del indicador y ajuste la ménsula hasta que el indicador esté alineado con la marca correcta en la escala (+0 -1/32 [0,8 mm]). Vuelva a apretar la tuerca de montaje de la ménsula.

Por ejemplo, si la medición desde el diente de triscado de la sierra hasta el riel de la bancada fue de 14 3/4" (375 mm), asegúrese de que el indicador de una lectura de 14 3/4" (375 mm) en la escala.

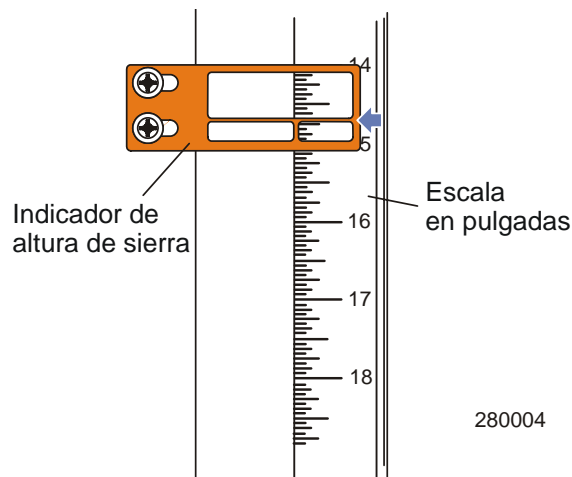


FIGURA 7-12

## **7** Alineamiento del aserradero

*Procedimiento de alineamiento completo*

---

### **7.2 Procedimiento de alineamiento completo**

#### ***Instalación del armazón***

Antes de realizar los siguientes procedimientos de alineamiento, instale el aserradero en un terreno firme y nivelado.

Si su aserradero es estacionario, sin eje de remolque, ponga una cuña en las patas para que el peso del aserradero esté apoyado en forma pareja.

Si su aserradero tiene un eje de remolque y patas de apoyo ajustables, ajuste las patas de apoyo de la siguiente forma:

**LT28:** En el tubo principal del armazón, baje las dos patas de apoyo lo suficiente como para aliviar el peso de las llantas del remolque.

**Para todos los aserraderos portátiles:** Baje las dos patas de apoyo finales lo suficiente como para que toquen el suelo sin aguantar peso.

[Vea la Sección 3](#) para obtener información adicional sobre la instalación.

### **Instalación de la sierra**

1. Saque la sierra y vuelva a instalar las correas de la polea portasierra. Se requiere el uso de nuevas correas de poleas portasierra para completar el procedimiento de alineación.
2. Sople el serrín para eliminarlo de los conjuntos de guíasierra. Elimine el serrín de los compartimientos de sierra.
3. Quite los conjuntos de guíasierra.

**NOTA:** Para sacar los conjuntos de guíasierra y mantener los ajustes de inclinación, afloje solamente los tornillos de un lado y de arriba. Deje el otro tornillo lateral y el inferior en su lugar para asegurar que los rodillos vuelvan a la posición de inclinación original.

4. Ajuste el brazo del guíasierra exterior hacia dentro o fuera hasta que el guíasierra exterior quede aproximadamente a 61 cm del guíasierra interior.
5. Instale una sierra nueva y aplique la tensión apropiada ([Vea la Sección 3.4](#)).
6. Cierre la tapa del compartimiento de la sierra y asegúrese que todas las personas estén lejos del cabezal de corte.
7. Encienda el motor.
8. Active la sierra, girándola hasta que se coloque en las poleas.



**¡ADVERTENCIA!** No haga rotar las poleas portasierra con la mano. Hacer girar las poleas portasierra con la mano puede provocar heridas graves.

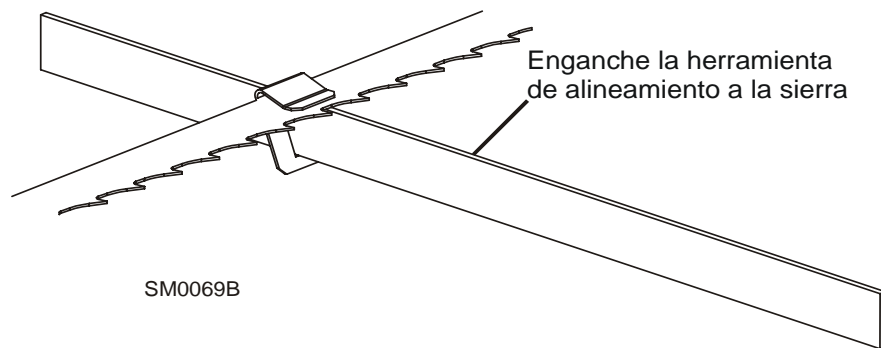
9. Desembrague la sierra. Apague el motor.

***Alineación de la polea portasierra***

Se deberá ajustar las poleas portasierra para que estén niveladas en los planos vertical y horizontal. Si las poleas portasierra están inclinadas hacia arriba o abajo, la sierra tenderá a desplazarse en la dirección de la inclinación. Si las poleas portasierra están inclinadas horizontalmente, la sierra no se desplazará debidamente en las poleas.

1. Use la herramienta de alineación del guíasierra para verificar la alineación vertical de cada polea portasierra. Conecte la herramienta a la sierra más cercana al montaje del guíasierra interior. Asegúrese de que la herramienta no descansa sobre un diente o rebaba, y que esté plana contra la parte inferior de la sierra.

**Vea la Figura 7-13.**



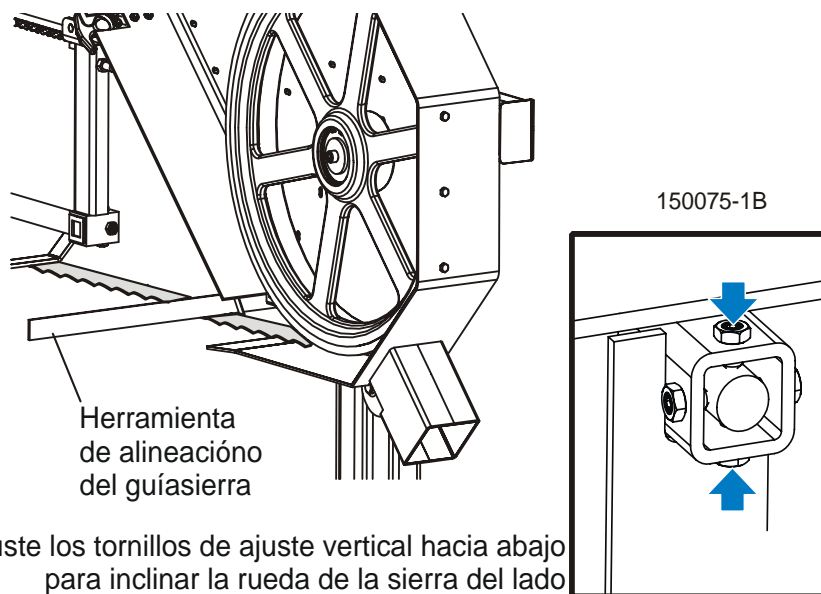
**FIGURA 7-13**

2. Mueva el carruaje de la sierra para que el frente de la herramienta esté enfrente del primer riel de la bancada. Mida desde el fondo de la herramienta hasta la superficie de arriba del riel de la bancada.
3. Mueva el carruaje de la sierra de manera que la parte trasera de la herramienta quede situada sobre el riel de la bancada. Nuevamente, mida desde el fondo de la herramienta hasta el riel de la bancada.
4. Si las dos mediciones son diferentes en más de 1/16" (1,5 mm), ajuste la inclinación vertical de la polea portasierra del lado impulsor.

**Vea la Figura 7-14.** Use los tornillos de ajuste vertical para ajustar la rueda de la sierra del lado de transmisión. Para inclinar la rueda hacia abajo, afloje el tornillo de ajuste superior un cuarto de vuelta. Afloje la tuerca de seguridad en el tornillo de ajuste inferior y ajuste el tornillo. Ajuste las tuercas de seguridad superior e inferior.

Para inclinar la rueda hacia arriba, afloje el tornillo de ajuste inferior un cuarto de vuelta.

Afloje la tuerca de seguridad en el tornillo de ajuste superior y ajuste el tornillo. Ajuste las tuercas de seguridad superior e inferior.



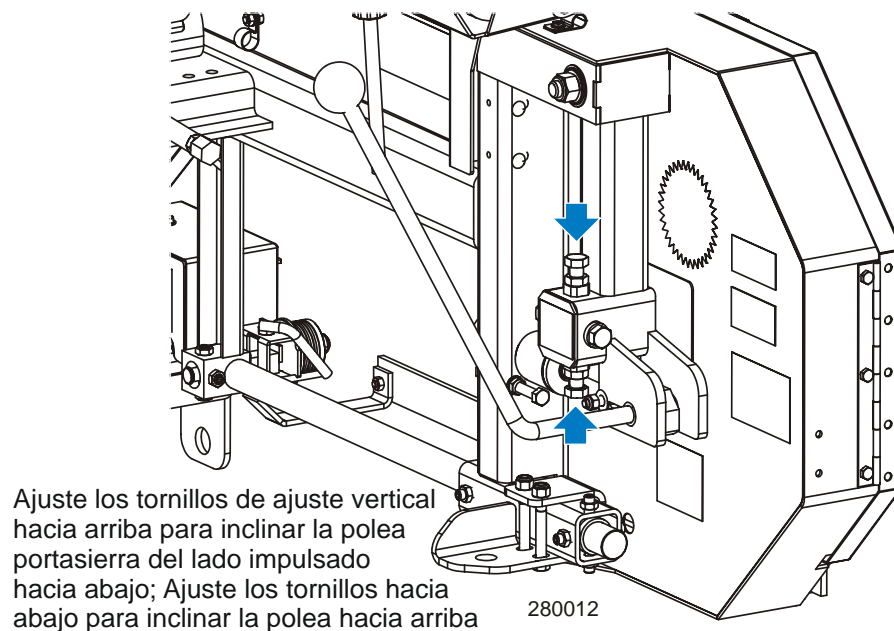
Ajuste los tornillos de ajuste vertical hacia abajo para inclinar la rueda de la sierra del lado de transmisión hacia arriba; Ajuste los tornillos hacia arriba para inclinar la rueda hacia abajo

**FIGURA 7-14**

5. Vuelva a verificar la inclinación vertical de la polea portasierra del lado impulsor con la herramienta de alineación del guíasierra. Vuelva a ajustar la polea portasierra lo necesario hasta que la parte de adelante y atrás de la herramienta estén a la misma distancia del riel de la bancada (dentro de 1/16" [1,5 mm]).
6. Saque la herramienta de la sierra y vuelva a conectarla cerca del conjunto de guíasierra exterior.
7. Mida desde la herramienta hasta el riel de bancada en ambos extremos de la herramienta. Si las mediciones en los extremos delantero y trasero de la herramienta difieren en más de 1/16" (1,5 mm), ajuste la inclinación vertical de la polea portasierra del lado impulsado.

**Vea la Figura 7-15.** Use los tornillos de ajuste vertical para ajustar la polea portasierra del lado impulsado. Para inclinar la rueda hacia arriba, afloje el tornillo inferior un cuarto de vuelta. Afloje la tuerca de seguridad en el tornillo de ajuste superior y apriete el tornillo. Ajuste las tuercas de seguridad superior e inferior.

Para inclinar la rueda hacia abajo, afloje el tornillo de ajuste superior un cuarto de vuelta. Afloje la tuerca de seguridad en el tornillo de ajuste inferior y apriete el tornillo. Ajuste las tuercas de seguridad superior e inferior.

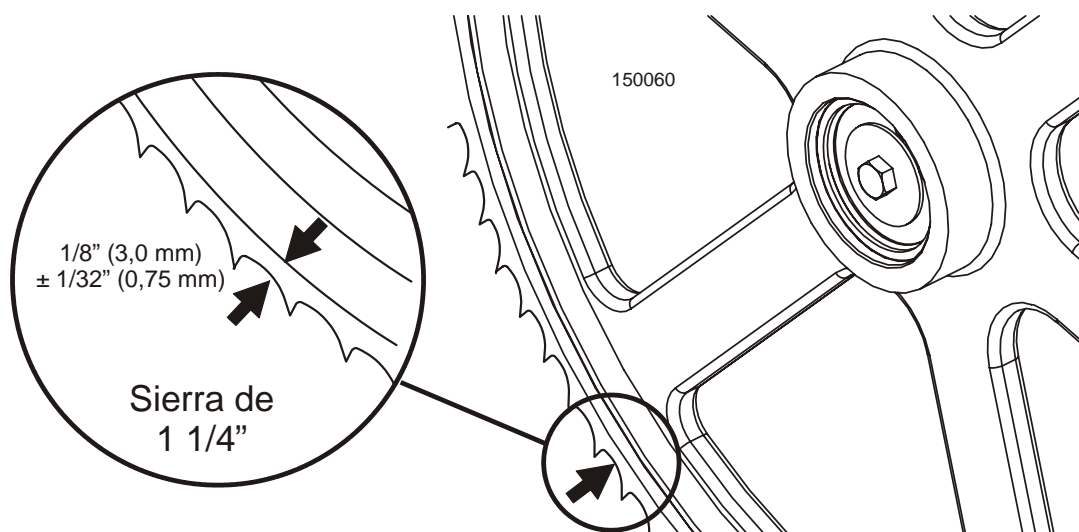
**FIGURA 7-15**

8. Vuelva a verificar la inclinación vertical de la polea portasierra del lado impulsado con la herramienta de alineación del guíasierra. Vuelva a ajustar la polea portasierra lo necesario hasta que la parte de adelante y atrás de la herramienta estén a la misma distancia del riel de la bancada (dentro de 1/16" [1,5 mm]).



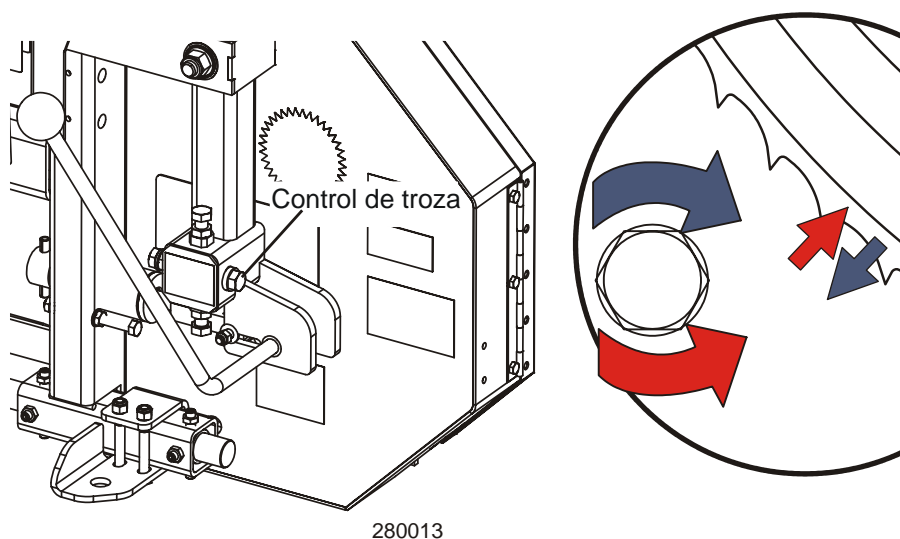
9. Verifique la posición de la sierra en la polea portasierra del lado impulsado.

**Vea la Figura 7-16.** La inclinación horizontal del guíasierra deberá ajustarse de modo que la garganta de una sierra de 1-1/4" sea 1/8" (3 mm) desde el borde delantero de la polea ( $\pm 1/32$  [0,75 mm]).



**FIGURA 7-16**

**Vea la Figura 7-17.** Use el ajuste de control de troza para ajustar la polea portasierra del lado impulsado. Si la sierra está demasiado adelante en la polea, gire el control de troza en el sentido contrario de las agujas del reloj. Si está demasiado hacia atrás en la polea, gire el control de troza en el sentido de las agujas del reloj.



**FIGURA 7-17**

10. Verifique la posición de la sierra en la polea portasierra del lado de transmisión. La sierra

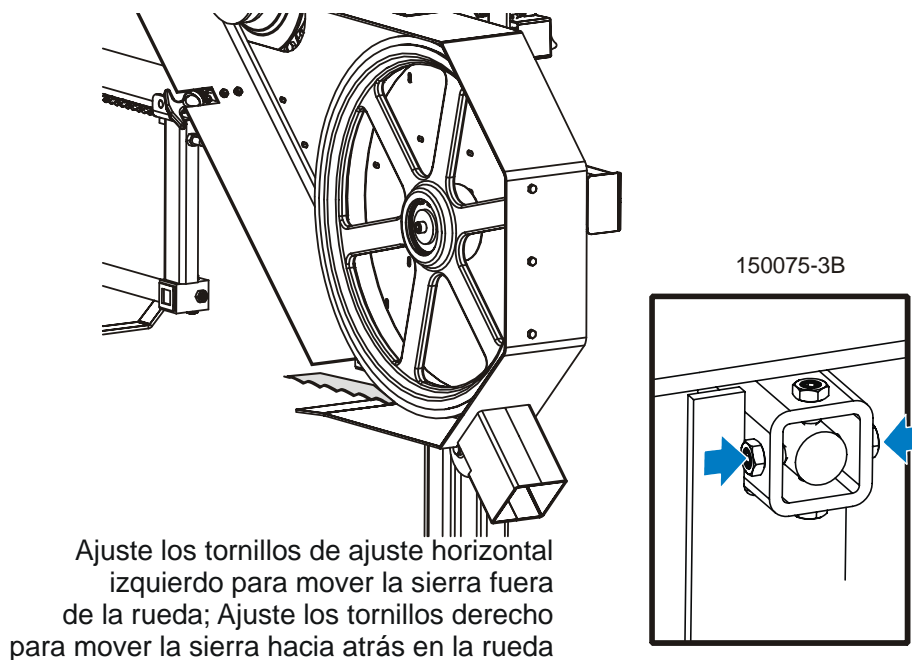
## **7** Alineamiento del aserradero

*Procedimiento de alineamiento completo*

deberá estar en la polea como se describe para la polea portasierra del lado impulsado. Ajuste la polea portasierra del lado de transmisión si fuera necesario.

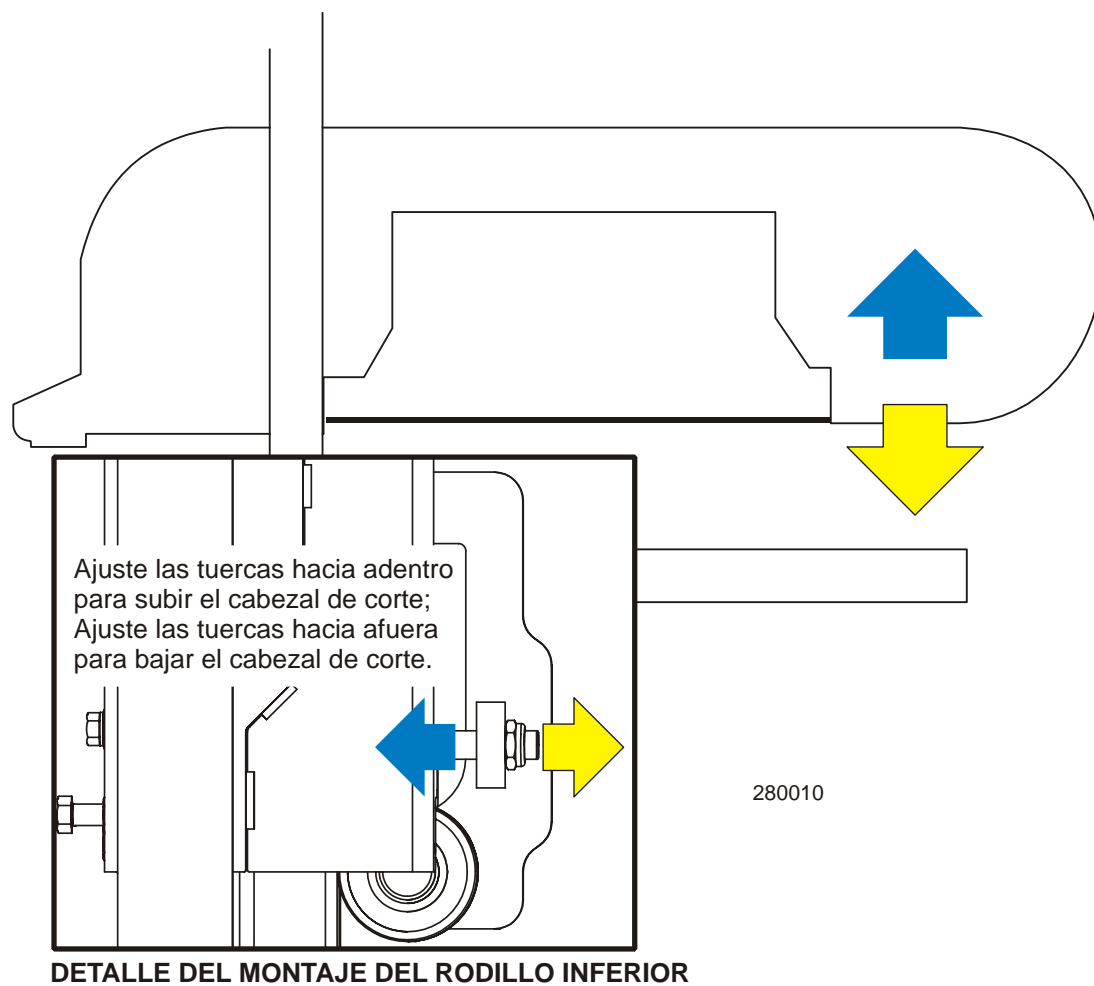
**Vea la Figura 7-18.** Use los tornillos de ajuste horizontal para ajustar la polea portasierra del lado de transmisión. Para mover la sierra hacia atrás en la polea, afloje el tornillo de ajuste derecho un cuarto de vuelta. Afloje la contratuerca del tornillo de ajuste de la izquierda y apriete el tornillo. Apriete las tuercas de seguridad izquierda y derecha.

Para mover la sierra hacia fuera en la polea, afloje el tornillo de ajuste izquierdo un cuarto de vuelta. Afloje la contratuerca del tornillo de ajuste de la derecha y apriete el tornillo. Apriete las tuercas de seguridad izquierda y derecha.



**FIGURA 7-18**

**Vea la Figura 7-19.** Para ajustar la inclinación del cabezal de corte, use las tuercas de ajuste horizontales. Para subir el lado exterior del cabezal de corte, apriete las dos tuercas de ajuste. Vuelva a verificar la medición desde la sierra hasta los rieles de la bancada y ajuste las tuercas de ajuste horizontal hasta que el exterior del cabezal de corte esté 1/16" más alto que el interior.

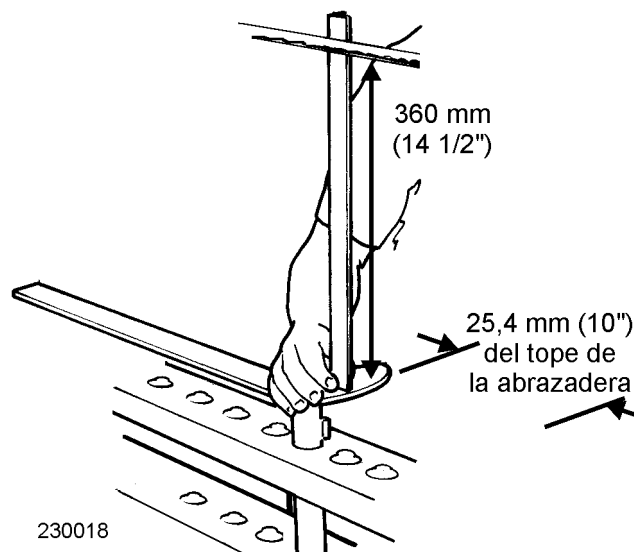


**FIGURA 7-19**

**Ajuste del riel de la bancada**

1. Instale la abrazadera del tronco en el valor más bajo en un agujero donde la abrazadera se encuentre a 10" del tope de la abrazadera (cuarto agujero desde el tope). Mueva el cabezal de corte hasta que la sierra quede centrada sobre la abrazadera. Levante el cabezal de corte hasta que la sierra mida 14 1/2" (360 mm) desde la parte superior de la abrazadera. Use una regla para determinar la distancia real desde la sierra hasta la abrazadera.

**Vea la Figura 7-20.**

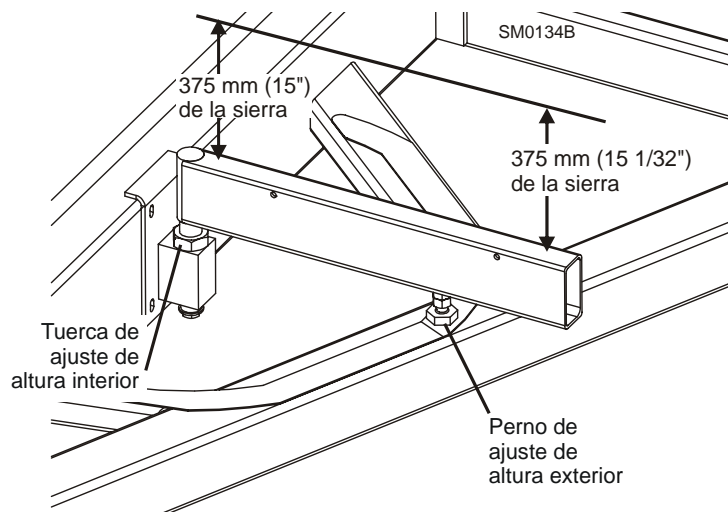


**FIGURA 7-20**

2. Ajuste el riel de pivote delantero hasta que quede a 90° del tubo principal de la bancada.
3. Mueva el cabezal de corte para centrar la sierra sobre riel de pivote delantero de la bancada.
4. Mida la distancia entre la parte superior del riel de pivote y la base de la sierra. Haga esta medición en cada extremo del riel de pivote.
5. Las dos mediciones deben ser de 15" (375 mm) (+1/32 [0,8 mm] -0).

**Vea la Figura 7-21.** Afloje los tornillos de ajuste y gire la tuerca de ajuste de altura interior para ajustar la altura del extremo interior del riel de pivote. Afloje la contratuerca y gire el perno de ajuste exterior para ajustar la altura del extremo exterior del riel de

pivote.



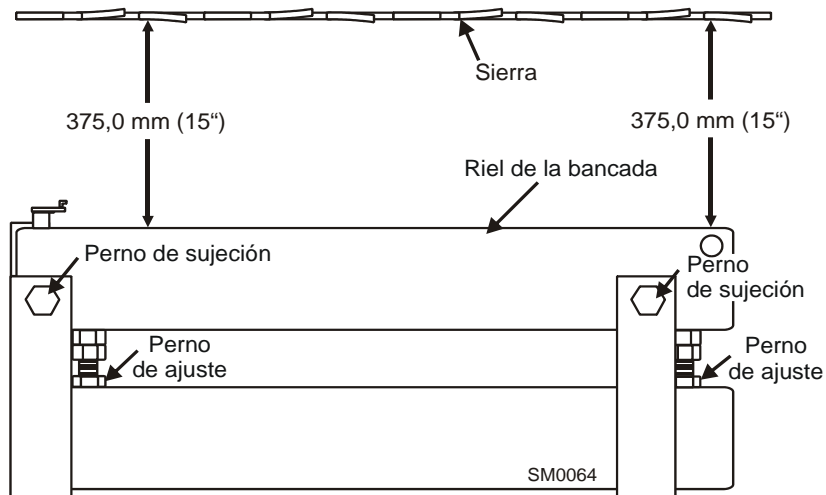
**FIGURA 7-21**

6. Mueva el cabezal de corte para que la sierra quede colocada encima del centro del riel principal delantero de la bancada.
7. En cada extremo del riel de bancada, mida la distancia entre la parte inferior de la sierra y el riel de bancada. En ambos extremos, el riel de bancada debe estar a 15" (375 mm) (+1/32 [0,8 mm] -0) de la sierra.

## 7 Alineamiento del aserradero

*Procedimiento de alineamiento completo*

**Vea la Figura 7-22.** Si es necesario, afloje los pernos de sujeción del riel de la bancada y gire los pernos de ajuste para mover los rieles de bancada hacia la sierra. Vuelva a apretar los pernos de la abrazadera y ajuste las contratuercas del perno.



**FIGURA 7-22**

8. Sin ajustar la altura del cabezal de corte, revise los tres rieles principales de la bancada restantes así como el riel de pivote trasero. Ajustelos de manera que, en todos los casos, ambos extremos del riel de la bancada estén a la misma distancia de la sierra.

### **Instalación del guíasierra**

Cada aserradero Wood-Mizer tiene dos conjuntos de guíasierra que contribuyen a que la sierra mantenga un corte derecho. Ambos conjuntos de guíasierra están colocados en el cabezal de corte para guiar a la sierra en cada lado del material que se está cortando.

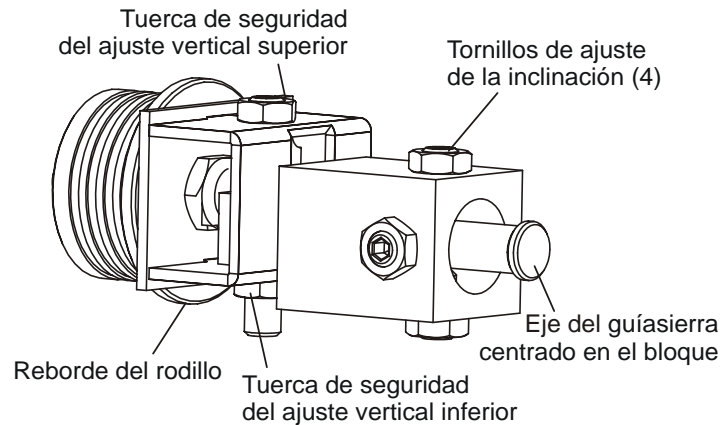
Uno de los conjuntos está colocado en posición estacionaria en el lado impulsor del cabezal de corte. A este conjunto se le conoce como el conjunto "interior" del guíasierra.

El otro conjunto de guíasierra está colocado en el lado neutro del cabezal de corte. Se le conoce como el conjunto "exterior" y se puede ajustar para los distintos anchos de material que serán procesados.

**NOTA:** Antes de instalar los conjuntos de guíasierra, saque los tornillos de ajuste del guíasierra y aplique un aceite lubricante tal como 10W30 o Dexron III a cada tornillo. Esto evitará que los tornillos y agujeros roscados se oxiden y facilitará el ajuste de los tornillos.

1. Instale el conjunto exterior del guíasierra (con el tubo de lubricación) al bloque de montaje en el brazo del guíasierra. Coloque el conjunto de modo que el reborde del rodillo esté a 1/8" (3,0 mm) de la sierra.
2. Instale el conjunto de guíasierra interno en el bloque de montaje del cabezal de corte. Coloque el conjunto de modo que el reborde del rodillo esté a 1/16" (1,5 mm) de la sierra.

**Vea la Figura 7-23.** Apriete los dos tornillos de ajuste de la inclinación previamente aflojados para asegurar el conjunto de guíasierra. Afloje la tuerca de seguridad del ajuste vertical superior y apriete la tuerca de seguridad del ajuste vertical inferior para ajustar el rodillo del guíasierra para que no toque la sierra.

**Alineamiento del brazo guíasierra**

3H0802-15

**FIGURA 7-23**

El brazo del guíasierra mueve el guíasierra exterior hacia adentro y afuera. Si el brazo se afloja demasiado, el guíasierra no deflexionará a la sierra debidamente, causando cortes imprecisos. Un brazo del guíasierra flojo también puede causar vibración de la sierra.

1. Ajuste el brazo del guíasierra hacia afuera hasta 1/2" (12,7 mm) de que esté totalmente abierto.

**Vea la Figura 7-24.** Use los tornillos internos de la parte superior e inferior para ajustar el brazo hasta que la placa de deslizamiento toque el tubo de la abrazadera del cabezal de



corte hacia arriba. Apriete las contratuercas.

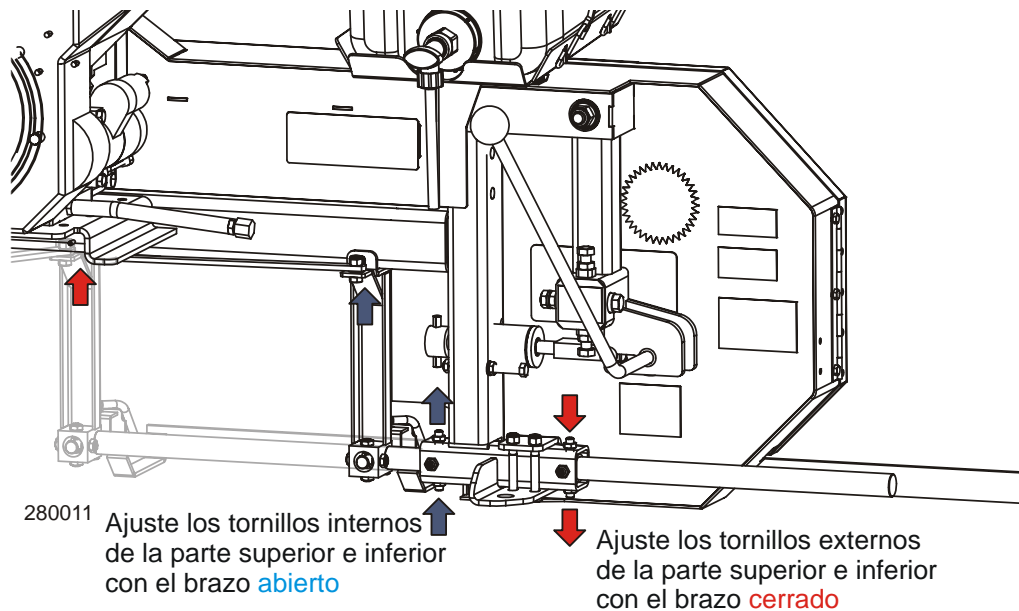


FIGURA 7-24

2. Ajuste el brazo guíasierra para que quede completamente hacia adentro, en dirección al otro guíasierra.
3. Use los tornillos externos de la parte superior e inferior para ajustar el brazo hasta que la placa de deslizamiento toque el tubo de la abrazadera del cabezal de corte. Apriete las contratuercas.

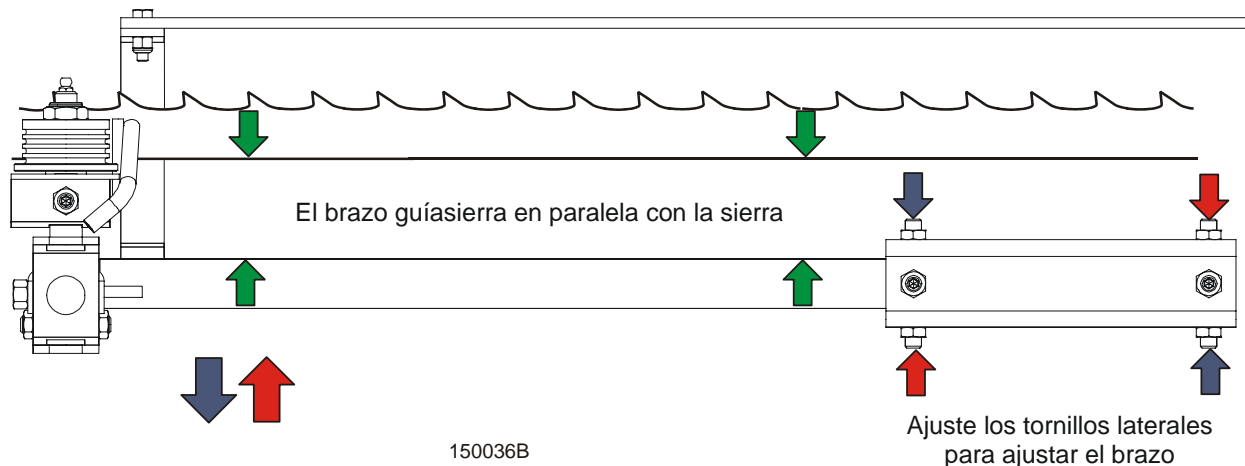
**NOTA:** Al ajustar los tornillos del brazo guíasierra, tenga cuidado de no apretarlos demasiado y de que el brazo no se atasque. Accione el brazo del guíasierra para asegurarse de que se mueve fácilmente hacia afuera y adentro.

# 7

## Alineamiento del aserradero

### Procedimiento de alineamiento completo

Ve a la **Figura 7-25**. Con el brazo guíasierra todavía completamente hacia adentro, en dirección al otro guíasierra, apriete todos los tornillos laterales hasta que toquen el brazo. Haga retroceder los tornillos 1/4 de vuelta y apriete las tuercas de presión.



**FIGURA 7-25**

4. Mida la distancia entre el brazo guíasierra y el borde trasero de la sierra. Ajuste los tornillos laterales correspondientes en el compartimento del brazo guíasierra de modo que ambos extremos del brazo queden a la misma distancia de la sierra.
5. Para mover el extremo del brazo del guíasierra hacia la parte delantera del aserradero, afloje las contratueras de los tornillos delantero interno y trasero externo. Gire los tornillos en sentido contrario de las agujas del reloj una vuelta completa y apriete las contratuercas. Afloje las contratuercas de los tornillos delantero externo y trasero interno. Gire los tornillos en sentido de las agujas del reloj hasta que toquen el brazo, hágalos retroceder 1/4" de vuelta y apriete las contratuercas.
6. Para mover el extremo del brazo del guíasierra hacia la parte trasera del aserradero, afloje las contratuercas de los tornillos delantero externo y trasero interno. Gire los tornillos en sentido contrario de las agujas del reloj una vuelta completa y apriete las contratuercas. Afloje las contratuercas de los tornillos delantero interno y trasero externo. Gire los tornillos en sentido de las agujas del reloj hasta que toquen el brazo, hágalos retroceder 1/4" de vuelta y apriete las contratuercas.

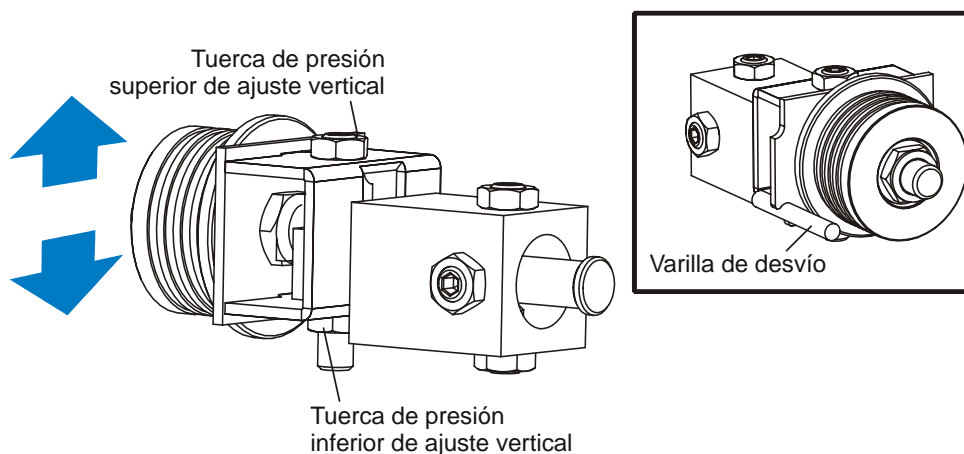
### Desviación del guíasierra

Ejecute los pasos siguientes para lograr una correcta desviación de la sierra con los guíasierra.

1. Suba el cabezal de corte que la sierra esté 15" (375 mm) encima de un riel de la bancada. Con una cinta métrica mida la distancia real que hay entre la parte superior del riel y la parte inferior de la sierra.
2. Asegúrese que los dos tornillos de ajuste vertical estén roscados en el eje del guíasierra hasta que se toquen entre ellos.

Vea la Figura 7-26.

Afloje la tuerca de seguridad inferior y apriete la superior hasta que el guíasierra deflexione la sierra hacia abajo hasta que el fondo de la sierra mida 14 3/4" (370 mm) desde la bancada.



3H0802-16

FIGURA 7-26

3. Repita este paso para el otro guíasierra.

**NOTA:** En ambos conjuntos de guíasierra, asegúrese de que la varilla de desvío pase por encima de la sierra. La varilla del conjunto exterior debe revisarse con el brazo completamente hacia afuera y hacia adentro.

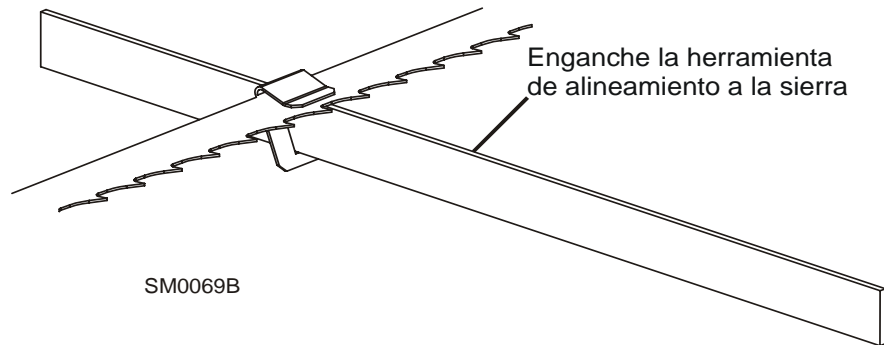
***Alineación de la inclinación vertical del guíasierra***

Los guíasierra deberán ajustarse debidamente en el plano vertical. Si los guíasierra están inclinados verticalmente, la sierra tratará de desplazarse en la dirección inclinada.

Se ha incluido una herramienta de alineación del guíasierra (BGAT, Blade Guide Alignment Tool) con el propósito de ayudarle a medir la inclinación vertical de la sierra.

1. Abra el brazo guíasierra ajustable hasta llegar a 1/2" (12,7 mm) de su máxima apertura.
2. Fije la herramienta de alineación en la sierra. Colóquela cerca del rodillo del guíasierra exterior. Asegúrese de que no se apoye en un diente o protuberancia y que esté plana sobre la sierra.

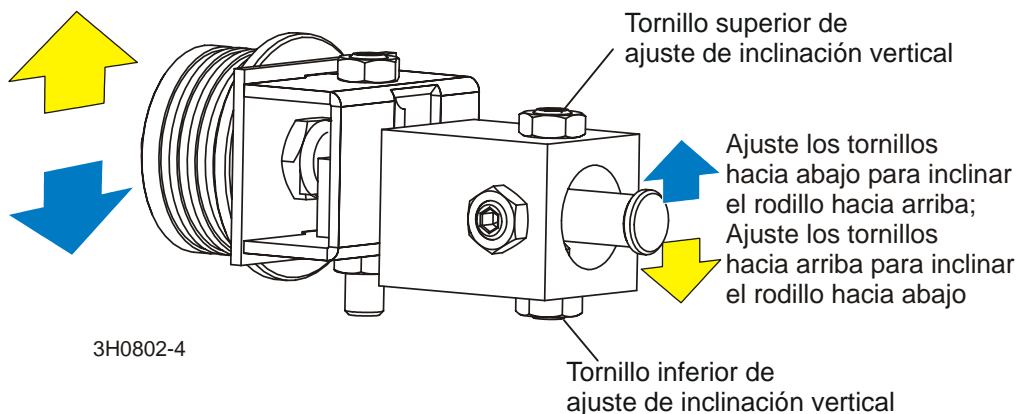
**Vea la Figura 7-27.**



**FIGURA 7-27**

3. Mueva el carruaje de modo que el extremo delantero de la herramienta quede colocado encima del riel de bancada. Mida la distancia que hay entre el riel de bancada y el borde inferior de la herramienta.
4. Mueva el carruaje de modo que el extremo trasero de la herramienta quede colocado encima del riel de bancada. Mida la distancia que hay entre el riel de bancada y el borde inferior de la herramienta.
5. Si la medida desde la herramienta hasta el riel de bancada es más de 1/32" (0,75 mm), ajuste la inclinación vertical del rodillo exterior del guíasierra.
6. Afloje un tornillo de fijación en el costado del conjunto de guíasierra.

**Vea la Figura 7-28.** Afloje las contratuercas de los tornillos de ajuste superior e inferior de la inclinación vertical. Para inclinar el rodillo hacia arriba, afloje el tornillo inferior y apriete el tornillo superior. Para inclinar el rodillo hacia abajo, afloje el tornillo superior y apriete el tornillo inferior. Apriete las contratuercas y vuelva a verificar la inclinación de la sierra.



**FIGURA 7-28**

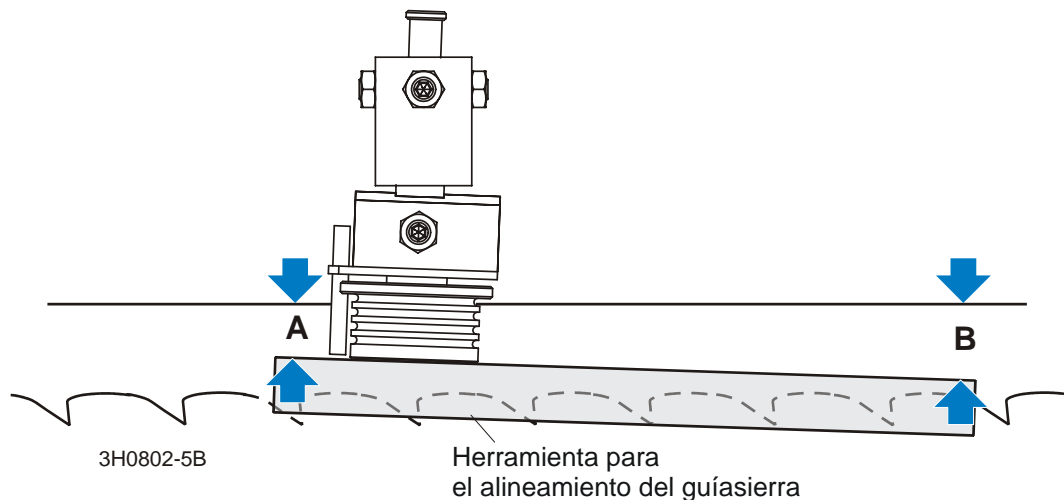
7. Mueva la herramienta de alineación del guíasierra cerca del equipo del rodillo interno del guíasierra y repita los pasos anteriores. Ajuste la inclinación vertical del guíasierra interno si fuera necesario.
8. Después de ajustar la inclinación vertical de los guíasierra, vuelva a verificar la desviación de la sierra y ajústela si fuera necesario.

**Ajuste de la inclinación horizontal del guíasierra**

Si los guíasierra están inclinados en la dirección horizontal equivocada, la parte trasera de la sierra podría contactar la brida mientras el rodillo gira, causando que ésta empuje a la sierra alejándola del rodillo de guía.

1. Saque la herramienta de alineación del guíasierra de la sierra y ajuste el brazo del guíasierra la mitad hacia adentro.
2. Saque la pinza de la herramienta de alineación del guíasierra. Coloque la herramienta contra la cara del rodillo del guíasierra exterior.

Vea la Figura 7-29.

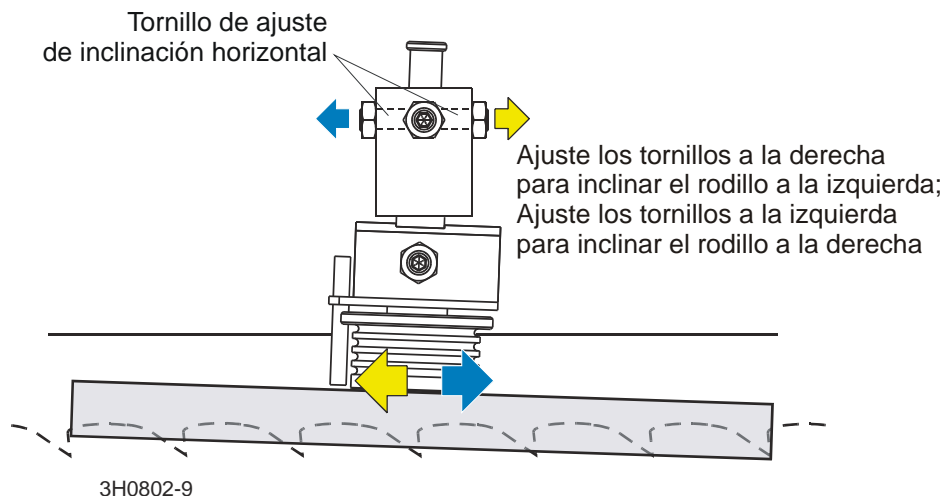


**FIGURA 7-29**

3. Mida la distancia entre el borde trasero de la sierra y la herramienta en el extremo más cercano al guíasierra interno ("B").
4. Mida la distancia entre el borde trasero de la sierra y el otro extremo de la herramienta ("A").

El rodillo deberá estar ligeramente inclinado hacia la izquierda ('A' 1/8" [3 mm] menos que 'B'  $\pm$ 1/8" [3 mm]).

**Vea la Figura 7-30.** Afloje las contratuercas en los tornillos de ajuste de la inclinación horizontal. Para inclinar el rodillo hacia la izquierda, afloje el tornillo de la derecha y apriete el tornillo de la izquierda. Para inclinar el rodillo hacia la derecha, afloje el tornillo de la izquierda y apriete el de la derecha. Apriete las contratuercas y vuelva a verificar la inclinación de la sierra.



**FIGURA 7-30**

5. Repita los pasos anteriores para el conjunto de rodillos del guíasierra interno.

**NOTA:** Una vez que los guíasierra hayan sido ajustados, lo más seguro es que cualquier variación de corte se deba a la sierra. [Vea el Manual de la Sierra. Formulario N° 600.](#)

## 7 Alineamiento del aserradero

### Procedimiento de alineamiento completo

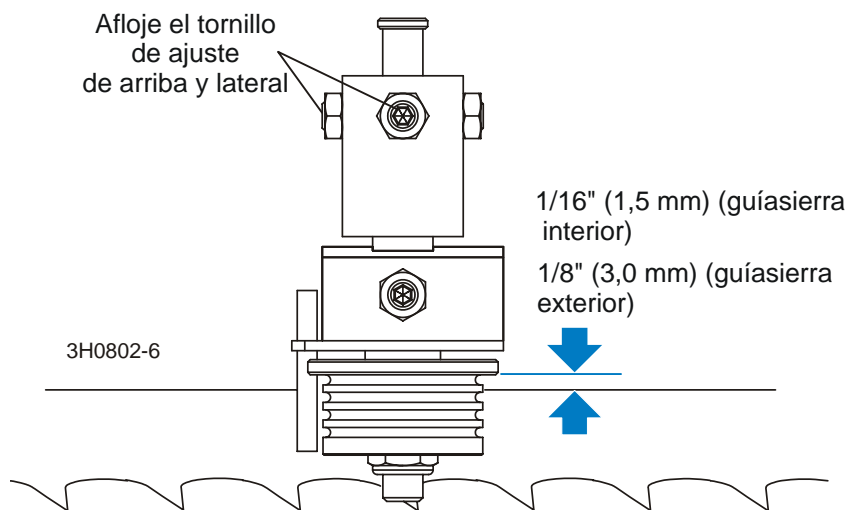
#### Espaciamiento del reborde del guíasierra

Se debe ajustar cada guíasierra de modo que el reborde del rodillo esté a la distancia correcta del borde trasero de la sierra. Si la brida está demasiado cerca o demasiado lejos de la sierra, el aserradero no cortará con precisión.

**SUGERENCIA:** Al ajustar el espaciamiento del guíasierra, afloje únicamente un tornillo de fijación superior y uno lateral. Esto asegurará que los ajustes hechos a la inclinación horizontal y vertical se mantengan cuando se vuelvan a apretar los tornillos de ajuste.

1. Mida la distancia entre el reborde del rodillo del guíasierra exterior y el borde trasero de la sierra. Esta distancia debe ser de 1/8" (3.0 mm). Ajuste el rodillo hacia atrás o adelante si fuera necesario.

**Vea la Figura 7-31.** Afloje el tornillo de arriba y lateral que se indica. Golpee suavemente el guíasierra de modo que se desplace hacia adelante o hacia atrás hasta quedar en la posición correcta. Vuelva a apretar los tornillos y las contratuercas.



**FIGURA 7-31**

2. Mida la distancia entre el reborde del rodillo del guíasierra interior y el borde trasero de la sierra. Esta distancia debe ser de 1/16" (1,5 mm). Ajuste el rodillo hacia atrás o adelante si fuera necesario.



### Alineación del soporte lateral

Los troncos y las tablas se sujetan a los soportes laterales mediante abrazaderas al aserrarlos. Los soportes laterales deben ser perpendiculares a la bancada para asegurar que la madera salga cuadrada.

1. Mueva un soporte lateral hacia abajo y mida la distancia entre la cara del soporte y el tubo principal de la bancada. La distancia encima del soporte lateral ('B') deberá ser igual o no más de 1/32" (0,8 mm) mayor que la distancia en la base del soporte lateral ('A'). Ajuste la inclinación horizontal del soporte lateral si fuera necesario.

**Vea la Figura 7-32.** Afloje los dos pernos de montaje de la placa de ajuste. Use un mazo para mover la placa hasta que los soportes laterales estén paralelos al tubo de la bancada en la posición horizontal. Vuelva a apretar los pernos de montaje.

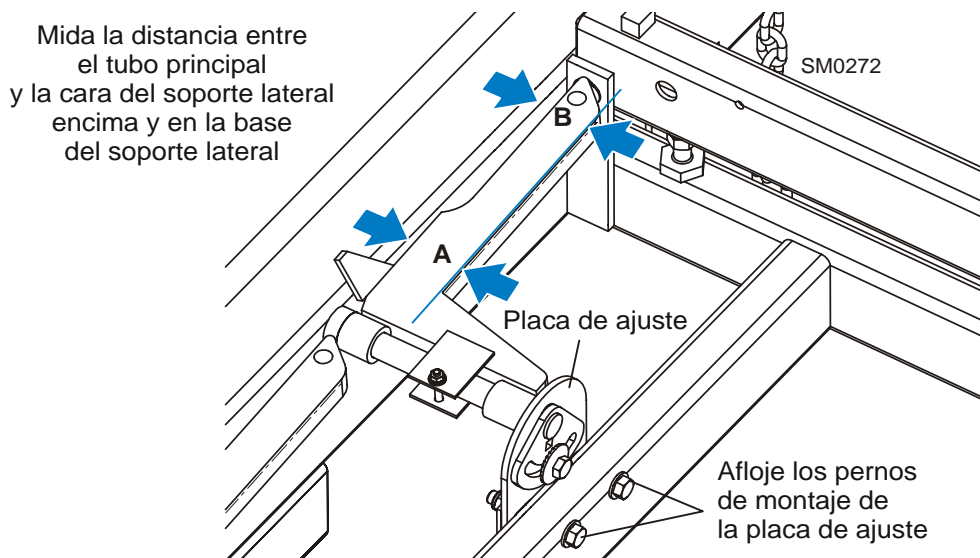


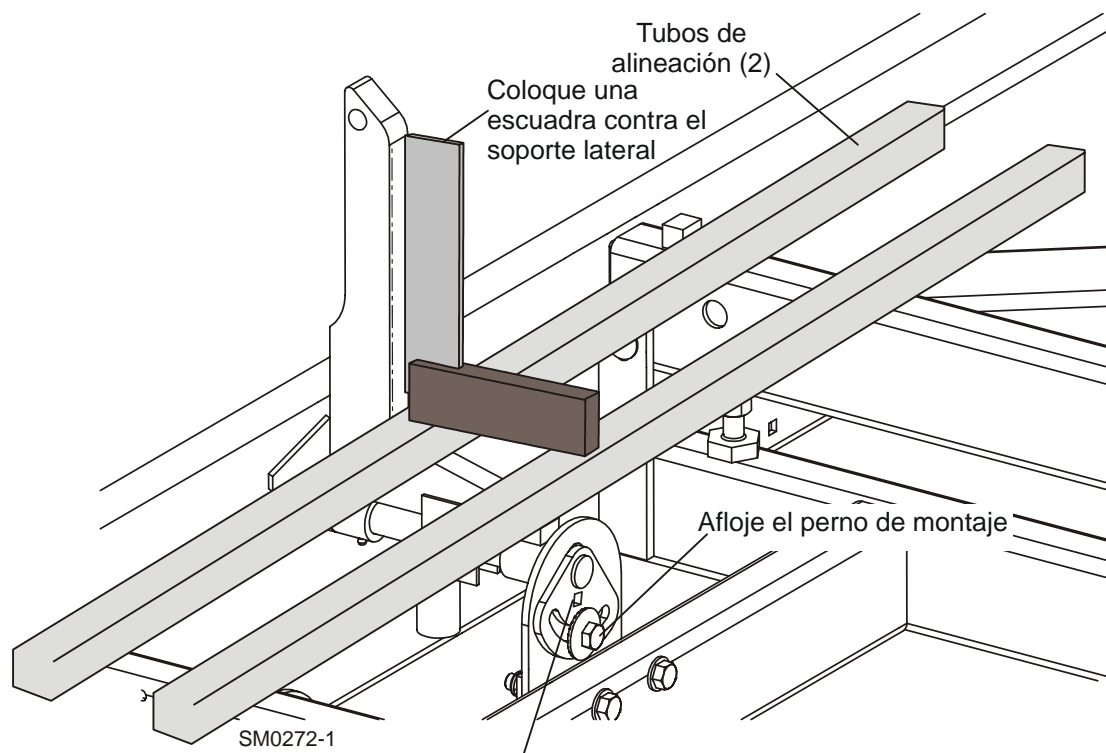
FIGURA 7-32

2. Repita la verificación horizontal para el resto de los soportes laterales. Ajuste según sea necesario.
3. Coloque los tubos de alineación perpendicular (Pieza No. S12831 - se necesitan 2 ) a lo largo de los rieles de la bancada. Gire un soporte lateral hacia arriba de modo que quede vertical.
4. De la misma manera que si tuviera un tronco cargado, tire de la parte superior del soporte hacia atrás para eliminar cualquier flojedad.
5. Coloque una escuadra contra la cara del soporte lateral. El soporte lateral deberá estar perpendicular o ligeramente inclinado hacia adelante 1/32" (0,8 mm). Ajuste la inclinación vertical del soporte lateral si fuera necesario.

## **7** Alineamiento del aserradero

*Procedimiento de alineamiento completo*

**Vea la Figura 7-33.** Afloje el perno de montaje del soporte lateral. Use una llave de trinquete de 3/8" para hacer rotar la clavija hasta que el soporte lateral esté perpendicular a la bancada.



Use una llave de trinquete de 3/8" para ajuste la clavija de montaje del soporte lateral

**FIGURA 7-33**

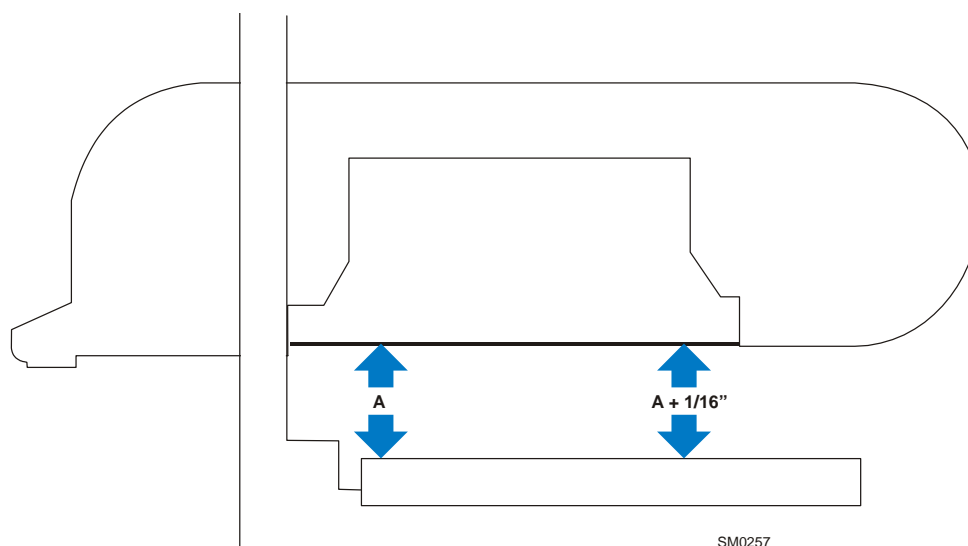
6. Repita la verificación vertical para el resto de los soportes laterales y ajústelos si fuera necesario.

### *Inclinación del cabezal de corte*

A medida que la sierra entra en un tronco ancho o canto, la parte exterior del cabezal de corte bajará un poco. Para compensar la caída, el cabezal de la sierra se ajuste  $1/16''$  (1.5 mm) más alto en el exterior.

1. Mueva el carruaje de la sierra de modo que la sierra esté sobre un carril de la bancada. Ajuste el brazo del guíasierra hasta  $1/2''$  (15 mm) de que esté totalmente abierto. El cabezal de corte deberá estar ajustado para que la sierra esté a  $14\ 3/4''$  (375 mm) sobre los rieles de la bancada.

Vea la Figura 7-34.



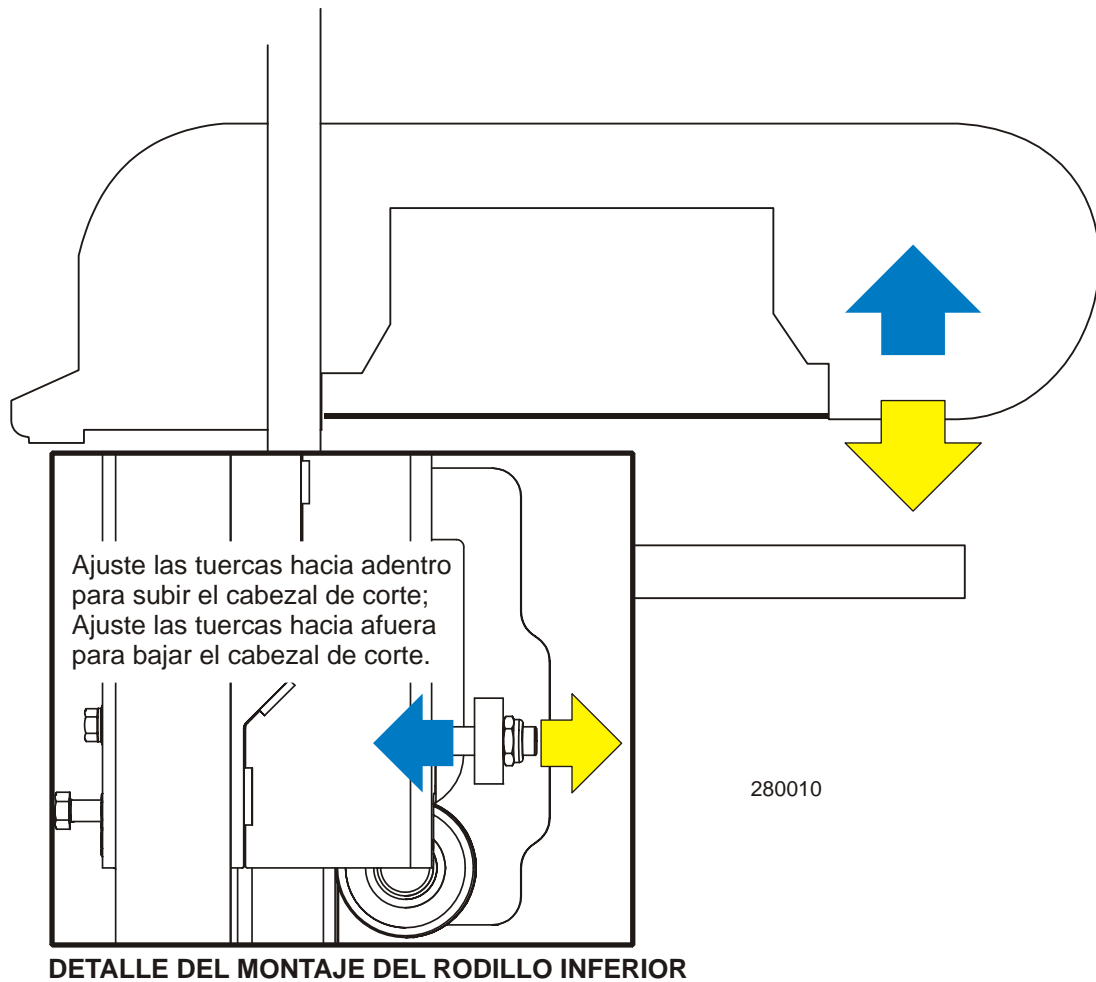
**FIGURA 7-34**

2. Mida desde la sierra hasta el carril de la bancada cerca del equipo del guíasierra exterior. Esta medición deberá ser de  $1/16''$  (1,5 mm) más alta que la medición interna.

## 7 Alineamiento del aserradero

*Procedimiento de alineamiento completo*

**Vea la Figura 7-35.** Para ajustar la inclinación del cabezal de corte, use las tuercas de ajuste horizontales. Para subir el lado exterior del cabezal de corte, apriete las dos tuercas de ajuste. Vuelva a verificar la medición desde la sierra hasta los rieles de la bancada y ajuste las tuercas de ajuste horizontal hasta que el exterior del cabezal de corte esté 1/16" más alto que el interior.



**FIGURA 7-35**

### Ajuste de escala de altura de sierras

Una vez que se haya alineado todo el aserradero y se hayan hecho todos los ajustes, verifique que la escala de altura de la sierra indique la distancia real entre la sierra y los rieles de la bancada.

1. Mueva el carruaje de corte para que la sierra quede colocada directamente encima de uno de los rieles de la bancada. Mida desde el borde inferior de un diente de triscado de la sierra hasta la parte superior de un riel de la bancada, cerca del conjunto de guíasierra interno.
2. Con el indicador al mismo nivel que la vista, observe la escala de altura. La escala deberá indicar la distancia real desde la sierra hasta el riel de la bancada. Ajuste el indicador si fuera necesario.

**Vea la Figura 7-36.** Afloje los pernos de montaje del soporte del indicador. Afloje el soporte hacia arriba o abajo hasta que el indicador esté alineado con la marca correcta en la escala (+0 -1/32 [0,8 mm]). Vuelva a apretar los pernos de montaje del soporte.

Por ejemplo, si la medición desde el diente de triscado de la sierra hasta el riel de la bancada fue de 14 3/4" (375 mm), asegúrese de que el indicador de una lectura de 14 3/4" (375 mm) en la escala.

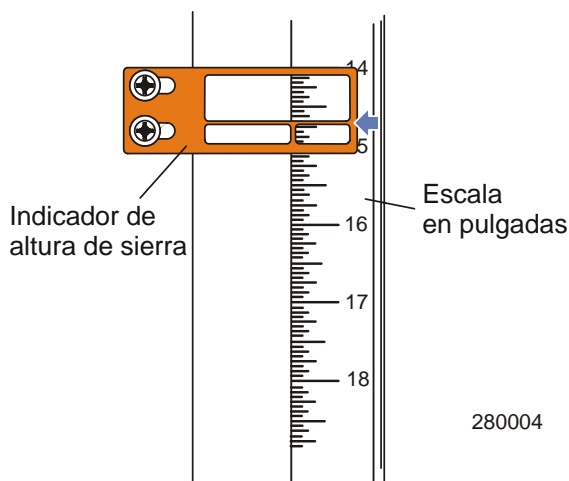


FIGURA 7-36

# INDEX

---

## A

### alineación

rieles principales de la bancada 7-22

### avance mecánico

ajuste de velocidad 4-21

---

## B

### brazo guásierra

operación 4-18

---

## C

### cadena

mantenimiento 5-8

tensión vertical 5-12

### carga de troncos 4-14

---

## D

### diagnóstico y solución de problemas 6-1

problemas de aserrado 6-1

---

## E

### escala

altura en pulgadas 4-26

cuartos de pulgada 4-27

operación de altura de sierra 4-26

---

## I

### información de servicio

establecimientos sucursales 1-3

identificación del aserradero y del número de cliente  
1-7

información general de contacto 1-2

---

### instalación

aserradero estacionario 3-1, 3-3

aserradero portátil 3-3

### interruptor

mantenimiento de los interruptores vertical y de alimentación de avance 5-7

---

## L

### lubricación por agua

operación 4-28

---

## M

### mantenimiento

carril/limpiadores del carruaje 5-4

correa de transmisión 5-10

correas de la rueda de sierra 5-9

cuerda de avance 5-16

eliminación del serrín 5-3

guásierra 5-2

interruptores de tambor 5-7

misceláneo 5-8

rieles del mástil 5-5, 5-6

vertical 5-12

vida de desgaste de la pieza 5-1

---

## N

### nivelación de troncos 4-15

---

## O

### operación

aserrado 4-23

cantado 4-25

---

## P

### palanca del embrague/freno

operación 4-19

---

---

## R

rotación de troncos 4-15

---

## S

seguridad

instrucciones 2-2

procedimiento de bloqueo 2-14

símbolos 2-1

sierra

encarrilamiento 3-10

instalación 3-7

ruptura, diagnóstico y solución de problemas 6-1

tensado 3-8

---

## T

tensor

mantenimiento 5-8

---

## V

vertical

operación 4-17