

Scierie Wood-Mizer®

Manuel de Sécurité, Montage, Fonctionnement, et Maintenance

LT28

rev. A6.15



La sécurité est notre préoccupation n°1!
Assurez-vous de lire et de bien comprendre toutes les informations et instructions de sécurité avant de mettre en marche, de monter ou de procéder à l'entretien de cette machine.

Imprimé n° 1338-5

© **2017**

Printed in the United States of America. All rights reserved. No part of this manual may be reproduced in any form by any photographic, electronic, mechanical or other means or used in any information storage and retrieval system without written permission from

Wood-Mizer

8180 West 10th Street
Indianapolis, Indiana 46214

Sommaire

Partie-Page

PARTIE 1	INTRODUCTION	1-1
1.1	A propos de ce manuel	1-1
1.2	Obtenir le service.....	1-3
	<i>Information de contact</i>	<i>1-3</i>
	<i>Wood-Mizer Emplacements</i>	<i>1-4</i>
	<i>1-4</i>
	<i>1-4</i>
1.3	Spécifications	1-5
1.4	Identification de la scierie et du client.....	1-7
1.5	Warranty	1-10
PARTIE 2	SÉCURITÉ	2-1
2.1	Symboles de sécurité	2-1
2.2	Instructions de sécurité	2-2
PARTIE 3	MONTAGE DE LA SCIERIE	3-1
3.1	Installation de la scierie fixe.....	3-1
3.2	Montage de la scierie mobile.....	3-3
3.3	Changement de la lame	3-7
3.4	Tension de la lame.....	3-8
3.5	Guidage de la lame	3-10
3.6	Démarrage du moteur	3-12
PARTIE 4	FONCTIONNEMENT DE LA SCIERIE	4-1
4.1	Comment charger, faire tourner et serrer des billes	4-1
4.2	Fonctionnement de la montée/descente.....	4-3
4.3	Fonctionnement du bras guide-lame	4-4
4.4	Fonctionnement de l'embrayage	4-5
4.5	de l'avance mécanique	4-7
4.6	Coupe de la bille.....	4-11
4.7	Déboilage.....	4-13
4.8	Echelle de hauteur de lame.....	4-14
4.9	Fonctionnement de l'arrosage	4-16
4.10	Préparation de la scierie avant remorquage.....	4-18
PARTIE 5	ENTRETIEN	5-1
5.1	Temps d'usure	5-1
5.2	Guide-lame	5-2
5.3	Comment enlever la sciure	5-3
5.4	Glissière de chariot, feutre et racleurs	5-4
5.5	Rails de mât vertical	5-6

Sommaire	Partie-Page
5.6	Interrupteurs à tambour5-7
5.7	Autres instructions d'entretien5-8
5.8	Courroies des volants5-9
5.9	Réglage de la courroie de transmission5-10
	<i>Ajustez la tension de la courroie de transmission..... 5-11</i>
	<i>Ajustement du support de la courroie d'entraînement (à l'exclusion de E25, E30, D55)5-11</i>
5.10	Système haut/bas5-13
5.11	Corde d'avance.....5-17
5.12	Chargement de la batterie5-21
CARNET D'ENTRETIEN	
	5-23
PARTIE 6	GUIDE DE DÉPANNAGE
	6-1
6.1	Problèmes de sciage6-1
6.2	Test du variateur de vitesse de l'avance mécanique6-4
PARTIE 7	ALIGNEMENT DE LA SCIERIE
	7-1
7.1	Procédure d'alignement de routine7-1
	<i>Installation de la lame..... 7-1</i>
	<i>Inclinaison de la tête de coupe..... 7-2</i>
	<i>Alignement du bras guide-lame 7-4</i>
	<i>Alignement de l'inclinaison verticale des guide-lame..... 7-6</i>
	<i>Réglage de l'inclinaison horizontale du guide-lame..... 7-8</i>
	<i>Espacement de la collerette du guide de lame 7-10</i>
	<i>Manuel du support latéral..... 7-11</i>
	<i>Réglage de l'échelle de hauteur de lame 7-13</i>
7.2	Procédure d'alignement complète.....7-14
	<i>Montage du châssis..... 7-14</i>
	<i>Installation de la lame..... 7-15</i>
	<i>Alignement des volants de lame 7-16</i>
	<i>Réglage du support de banc..... 7-22</i>
	<i>Installation du guide-lame 7-25</i>
	<i>Alignement du bras guide-lame 7-27</i>
	<i>Déflexion du guide-lame 7-29</i>
	<i>Alignement de l'inclinaison verticale des guide-lame..... 7-30</i>
	<i>Réglage de l'inclinaison horizontale du guide-lame..... 7-32</i>
	<i>Espacement de la collerette du guide de lame 7-34</i>
	<i>manuel des supports latéraux 7-35</i>
	<i>Inclinaison de la tête de coupe..... 7-37</i>
	<i>Réglage de l'échelle de hauteur de lame 7-39</i>
PARTIE 8	INFORMATIONS ÉLECTRIQUES
	8-1
8.1	Schéma de câblage (Option).....8-1
8.2	Liste des composants (Option)8-1

Sommaire

Partie-Page

INDEX

I

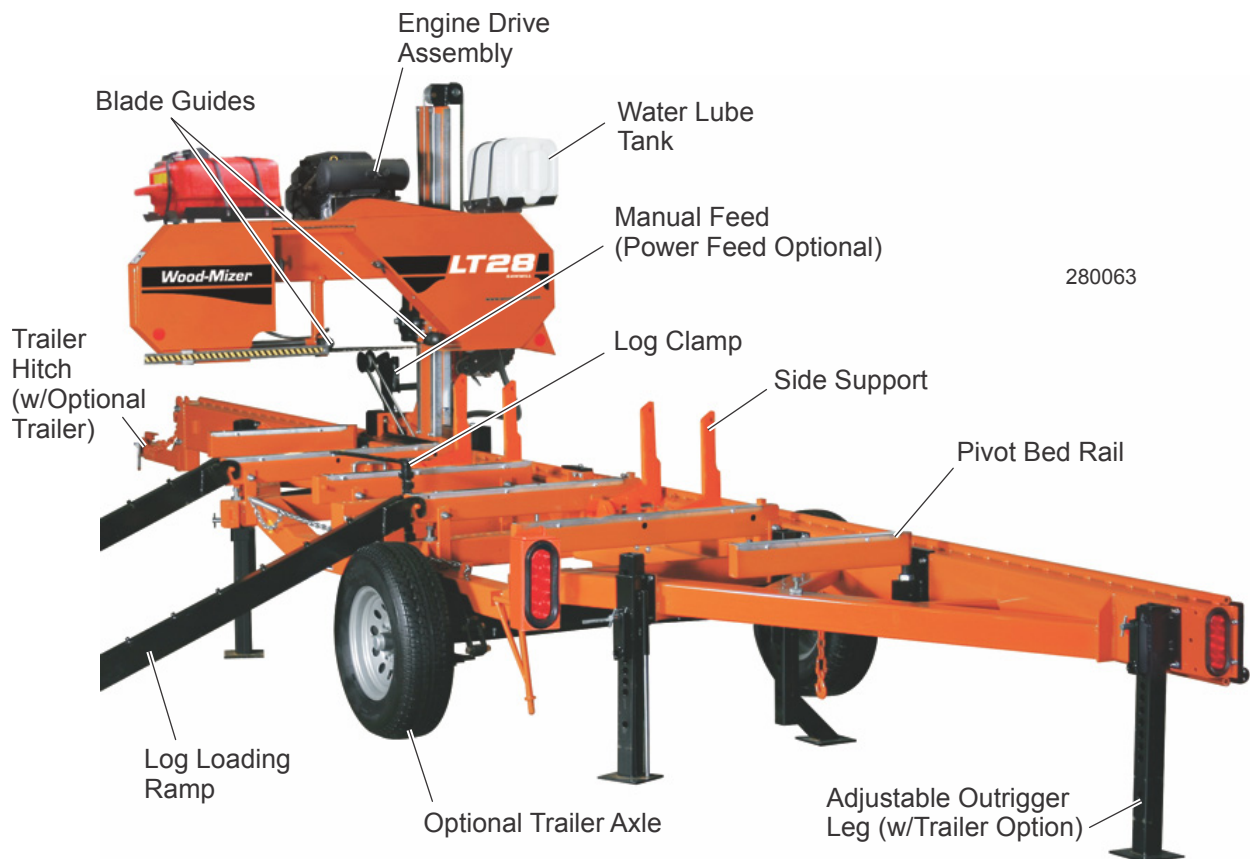
PARTIE 1 INTRODUCTION

1.1 A propos de ce manuel

Ce manuel est destiné à remplacer ou à être utilisé avec toutes les informations reçues précédemment sur la scierie Wood-Mizer®*. Toutes les diffusions ultérieures viendront en complément ou en révision de parties individuelles du présent manuel au fur et à mesure que nous obtiendrons de nouvelles informations.

Les renseignements et les instructions donnés dans le présent manuel ne modifient pas et ne prolongent pas les garanties limitées accordées au moment de l'achat du matériel.

Pour plus d'information sur Wood-Mizer et sur nos produits "de la forêt à la forme finale" consultez votre catalogue général de tous les produits inclus dans votre documentation d'accompagnement.



*Wood-Mizer® est une marque déposée de Wood-Mizer Products, Inc.

1.2 Obtenir le service

Wood-Mizer s'est engagé à vous fournir la toute dernière technologie, la meilleure qualité et le meilleur service après-vente disponibles sur le marché. Nous évaluons constamment les besoins de notre clientèle pour nous assurer que les besoins de nos clients en matière de transformation du bois sont satisfaits. Vos commentaires et suggestions seront toujours les bienvenus.

Information de contact

Les numéros de téléphone gratuits sont cités ci-dessous pour les E U et le Canada. Voir la page suivante pour l'information de contact et les infrastructures spécifiques de Wood-Mizer.

	États-Unis	Canada
Ventes	1-800-553-0182	1-877-866-0667
Service	1-800-525-8100	1-877-866-0667
Site internet	www.woodmizer.com	www.woodmizer.ca
Courrier électronique	woodmizer@woodmizer.com	oninfo@woodmizer.com

Horaires d'ouverture: Tous les horaires sont donnés à l'heure de la côte Est américaine.

lundi – vendredi	Samedi (Bureau d'Indianapolis seulement)	Dimanche
8 h - 17 h	8 h - 12 h	Fermé

Veuillez préparer votre numéro d'identification du véhicule et votre numéro de client avant d'appeler.

Wood-Mizer accepte les modes de règlement suivants :

- Visa, Mastercard ou Discover
- Livraison contre remboursement
- Paiement d'avance
- Net le 15 (avec autorisation de crédit)

N'oubliez pas que des frais d'expédition et de manutention peuvent s'appliquer. Les frais de manutention dépendent des dimensions et de la quantité de la commande. Dans la plupart des cas, les articles seront expédiés le jour de la commande. Une livraison sous 48 heures ou 24 heures est possible avec un supplément.

Si vous avez acheté votre scierie en dehors des États Unis d'Amérique ou du Canada, veuillez contacter votre distributeur pour le service après vente.

Wood-Mizer Emplacements

Etats Unis

Serving North & South America, Oceania, East Asia

Wood-Mizer LLC
8180 West 10th Street
Indianapolis, IN 46214

Phone: 317.271.1542 or 800.553.0182
Customer Service: 800.525.8100
Fax: 317.273.1011
Email: infocenter@woodmizer.com

Canada

Serving Canada

Wood-Mizer Canada
396 County Road 36, Unit B
Lindsay, ON K9V 4R3

Phone: 705.878.5255 or 877.357.3373
Fax: 705.878.5355
Email: ContactCanada@woodmizer.com

Bésil

Serving Brazil

Wood-Mizer do Brasil
Rua Dom Pedro 1, No: 205 Bairro: Sao Jose
Ivoti/RS CEP:93.900-000

Tel: +55 51 9894-6461/ +55 21 8030-3338/ +55 51
3563-4784
Email: info@woodmizer.com.br

Europe

Serving Europe, Africa, West Asia

Wood-Mizer Industries Sp z o.o.
Nagorna 114
62-600 Kolo, Poland

Phone: +48.63.26.26.000
Fax: +48.63.27.22.327

Branches et centres de ventes agréés

Pour une liste complète des revendeurs, visitez www.woodmizer.com

1.3 Spécifications

Modèle: LT28 Rev. A1.00+			
Dimensions:		Métrique	
	Longueur 26'-4"	8.02m	
	Largeur 6'-6"	1.97m	
	Hauteur (du sol au mât): 7'-2"	2.18m	
	Hauteur (position maximale de la tête): 8'5"	2.5m	
	Hauteur du banc (du sol au banc): 31 1/4"	0.79m	
	Longueur de lame 158"	4.01m	
Poids:	Unité de base (vert): Tongue Weight:		
Remorque:	Capacité de l'essieu: 3500 lbs	1587kg	
	Capacité de la roue: 1870 lbs	848.2kg	
	Dimensions de la roue: ST215/75R14		
La capacité en billes:	Longueur 21'	6.4m	
	Diamètre : 32"	0.81m	
	Poids 4400 lbs	1995kg	
	Largeur maximale du dispositif de serrage (à partir du bloc d'arrêt): 34"	0.86m	
	Largeur maximale de la gorge (du guide au guide): 26"	0.66m	
	Max Cant Width (outer guide to stop block): 22 1/2"	0.57m	
	Min. Cut Height: 1"	25.4mm	
	Max. Cut Height: 32 1/2"	0.82m	
	Maximum Throat Depth: 10 1/2"	0.26m	
Moteur:	G18	G25	D17
	Fabricant Kohler	Kohler	Kohler
	Carburant: Essence	Essence	Diesel
	Puissance nominale en HP*: 19	23.5	15.4
	Poids*: 90	94	145.4
	Système de refroidissement*: air	air	eau
	Noise Level (dba)*: 95-101.3(@3000 rpm)	96-103(@3000 rpm)	78 (At 7m in an open field at 3600rpm*)
			.54 (Full Load, @1800 rpm)
			.43 (75% Load, @1800 rpm)
			.32 (50% Load, @1800 rpm)
			<u>.19 (25% Load, @1800 rpm)</u>
	Fuel Consumption(gallon/hour)*: 1.2-1.6	1.5-2	1.10 (Full Load, @3600 rpm)
			.87 (75% Load, @3600 rpm)
			.66 (50% Load, @3600 rpm)
			.39 (25% Load, @3600 rpm)
Capacités:	Production horaire (en moyenne avec opérateurs 350 bd ft/hr expérimentés/taille de billes moyenne) :		

*Manufacturer's Specification

Description de la batterie							
N° groupe	N° modèle	Niveau de performance		Poids approxi- matif	Dimensions totales maxima		
		Perfor- mance de démarrage	Capacité de réserve	à liquide	Longueur	Largeur	Hauteur
26	526MF	535CC	80	31.0 lb. (31 livres) (14.06 kg)	8.5 in. (8.50 po) (216 mm)	6.75 in. (6.75 po) (171 mm)	8.0 in. (8.00 po) (203 mm)



Introduction

Identification de la scierie et du client

1.4 Identification de la scierie et du client

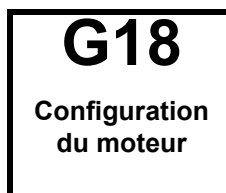
Chaque scierie Wood-Mizer possède un numéro de modèle et numéro d'Identification du Véhicule (VIN) de 17 caractères. De plus, lorsque vous venez chercher votre scierie, un numéro de client vous est attribué. Ces trois numéros serviront à faciliter le service après vente. Veuillez les retrouver dès maintenant et les inscrire ci-dessous afin de pouvoir y accéder rapidement et facilement. Voir les figures ci-dessous pour le numéro de modèle, et les descriptions du VIN ainsi que leurs emplacements.

(A remplir par le client)

Modèle de scierie _____

VIN de la scierie _____

N° de client _____



DESCRIPTION DU NUMÉRO DE MODÈLE

Voir ci-dessous pour la description du numéro VIN.

456	Numéro d'identification de la société 456=Wood-Mizer Indiana										
A	Classe de poids ; A= Moins de 3,000 lbs B=3,001-4,000 lbs C=4,001-5,000 lbs D=5,001-6,000 lbs										
5	N° de produit: 2=LT28, 3=LT30/40, 4=LT30HD/40HD, LT35HD, 5=LT40 Super, 6=LT40HD Super, 7=LT60HD/70HD, 8=LT50HD										
24	Longueur de la remorque; 20=6,1 m ; 24=7,3 m ; 35=10,6 m										
1	Nombre d'essieux de la remorque										
X	Chiffre de contrôle Additionnez tous les chiffres et divisez par 11										
S	Année de fabrication; X=1999, Y=2000, 1=2001, 2=2002, 3=2003, etc...										
N	Lieu de fabrication N=Indiana, P=Pologne										
A	Mois de fabrication A=janvier, B=février, C=mars, etc.										
F9	Niveau de révision										
017	Numéro de séquence allant de 000 à 999										
	Fin du numéro VIN à 17 caractères										
F9	Niveau de révision (répété)										
.01	Niveau de révision inférieur à 2 chiffres										

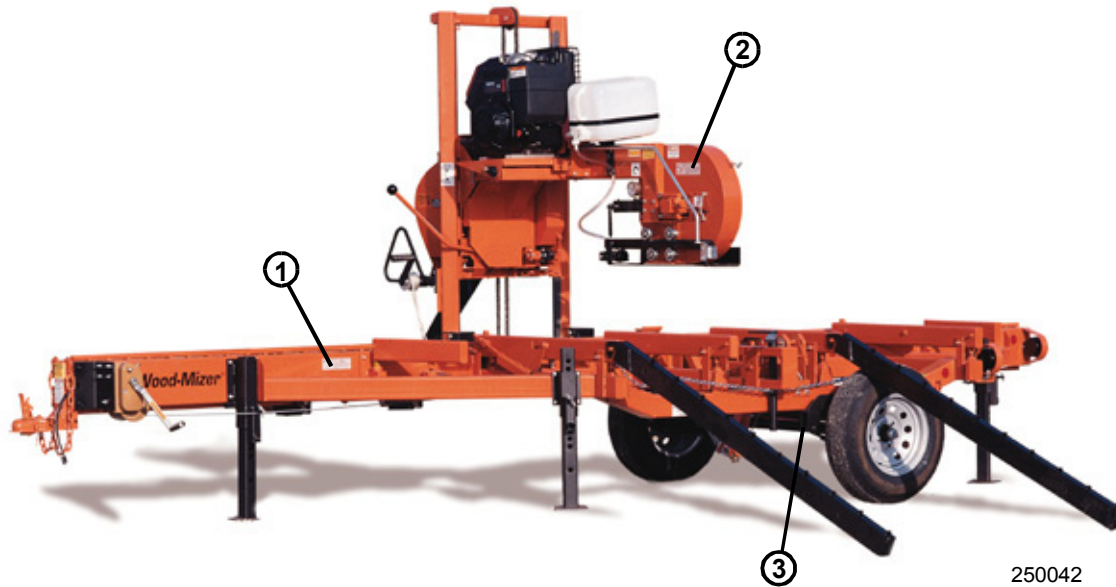
N° V.I.N. DESCRIPTION

1

Introduction

Identification de la scierie et du client

Le numéro du modèle et le numéro VIN peuvent être trouvés dans les emplacements suivants.



NUMÉRO ET VIN DU MODÈLE EMPLACEMENTS

1.5 Warranty

Wood-Mizer® LLC
Garantie limitée du produit

Wood-Mizer®

Wood-Mizer LLC (le « Garant »), société de l'Indiana ayant son principal établissement à 8180 West Tenth Street, Indianapolis, IN 46214-2400 USA, garantit à l'acheteur d'origine (« l'Acheteur ») que pour les durées indiquées expressément dans les présentes et sous réserve des termes, conditions et limitations précisés ici, le matériel fabriqué par le Garant sera exempt de défauts de matériaux et de fabrication imputables au Garant à condition que, pendant la période de garantie indiquée dans les présentes, le matériel soit installé, utilisé et entretenu conformément aux instructions communiquées par le Garant.

PRODUIT	CATÉGORIE DE MODÈLE	DURÉE DE LA GARANTIE		DATE D'ENTRÉE EN VIGUEUR
		USA & CANADA	ORS USA & CANADA	
ORANGE: Scieries mobiles, Dédoublouses, Déligneuses	LT, HR, EG	Deux ans	Un an	Date d'achat
ORANGE: Scieries mobiles avec Châssis	LT28, LT35, LT40, LT50, LT70, LX450	Deux ans, excepté le châssis, lequel bénéficiera d'une garantie de cinq ans	Un an	
VERT : Scieries industrielles, Dédoublouses, Déligneuses	WM, HR, EG, TVS, SVS	Un an	Un an	Date d'achat ou date d'installation/de formation (le cas échéant), selon ce qui intervient en premier, sans dépasser 6 mois à partir de la date d'achat
BLEU: TITAN Industrielles	Scie Verticale Double, Scie à refendre, Déligneuse, Scie à refendre	Un an	Un an	
Manipulation de produits	TWC, IC, TD, LD, GC, CR, CB, CC	Un an	Un an	
Matériel de maintenance de lames	BMS, BMT	Un an	Un an	
Options et Accessoires	Divers	Un an	Un an ¹	
Moulurières, Séchoirs	MP, SD	Un an	Un an	Date d'achat
Démolisseur de Palettes	PD	Un an	Un an	
Fendeuses à Bois	FS	Un an	Un an	
Pièces de rechange	Divers	90 jours	90 jours	

¹ La garantie sur les Options correspondra à celle de l'équipement principal en cas d'achat sur la même facture.

EXCLUSIONS DE LA GARANTIE DE 90 JOURS, DE LA GARANTIE LIMITÉE D'UN AN ET DE LA GARANTIE DE DEUX ANS

En vertu de cette garantie, le Garant ne sera aucunement responsable en ce qui concerne toutes les pièces d'usure, y compris, mais sans que ce soit limitatif : les courroies, guide-lames, lames, balais de moteurs électriques, interrupteurs à tambour, filtres, fusibles, tuyaux, roulements (excepté les roulements d'entraînement cylindriques), douilles, porte-câbles et bougies d'allumage. Toutes les pièces d'usure sont fournies « en l'état », sans aucune garantie de la part du Garant. La présente garantie limitée ne couvre pas les éventuels défauts résultant d'un mauvais usage, d'une négligence, de modifications, de dommages dus à une surcharge, de conditions anormales, d'un fonctionnement excessif, d'un accident ou d'une absence d'opérations d'entretien normal.

Divers composants utilisés dans la fabrication du matériel mais qui ne sont pas fabriqués par le Garant, comme les crochets tourne-billes, les groupes moteurs, les visées laser, les batteries, les pneus et les essieux de remorque, ont des garanties fournies par le fabricant du matériel d'origine (copies écrites disponibles sur demande). Le Garant ne garantit pas séparément ces éléments. Les composants ou équipements fabriqués par des tiers ne sont pas couverts par la présente garantie. Toutefois, le Garant apportera une assistance raisonnable à l'Acheteur pour effectuer des demandes de garantie concernant ces composants de la manière prévue par ce fabricant de matériel d'origine. Les composants ou équipements fabriqués par des tiers ne sont pas couverts par la présente Garantie

GARANTIE LIMITÉE DE CINQ ANS CONCERNANT LE CHÂSSIS

La garantie limitée ci-dessus de cinq ans sur le châssis NE COUVRE PAS (a) les éventuels dommages résultant d'un accident, d'un mauvais remorquage, d'une surcharge, d'un usage abusif, d'une mauvaise utilisation, de conditions anormales, d'une négligence, d'un fonctionnement excessif ou d'un manque de maintenance, (b) la rouille provoquée par une exposition à des conditions atmosphériques corrosives, ou (c) la tête de coupe, le chariot, l'essieu, les freins ou tous composants hydrauliques ou électriques fixés sur le châssis.

OBLIGATIONS DU GARANT EN QUI CONCERNE LES DÉFAUTS

Dans le cas où le matériel présenterait une défaillance due à un défaut de matériaux ou de fabrication imputable au Garant dans le cadre d'une utilisation et d'un entretien normaux pendant la période de garantie établie, le recours unique et exclusif de l'Acheteur et l'unique responsabilité du Garant consisteront à remplacer ou réparer, à la seule discrétion subjective du Garant, toute pièce défectueuse au principal établissement du Garant sans frais pour l'Acheteur si un tel défaut existe. Le Garant déterminera à sa seule discrétion subjective si un produit est défectueux. L'Acheteur devra informer le Garant avant d'expédier toute pièce défectueuse. Le Garant pourra, à sa seule discrétion, prendre en charge les frais engagés pour expédier la pièce défectueuse au Garant pour évaluation ; étant entendu toutefois que le Garant ne sera pas responsable de la main-d'oeuvre, du temps de déplacement, du kilométrage, de la dépose, de l'installation ou des dommages accessoires ou consécutifs. Cependant, toute pièce pesant plus de 60 kilos devra être renvoyée par l'Acheteur à l'établissement habilité du Garant le plus proche, aux frais de l'Acheteur, si un retour est demandé

par le Garant. Le Garant disposera d'un délai raisonnable pour remplacer ou réparer la pièce défectueuse. Si le Garant détermine que le produit n'est pas défectueux en vertu des termes de la présente garantie, à sa seule discrétion subjective, alors l'Acheteur sera responsable de tous les frais engagés par le Garant pour renvoyer le matériel à l'Acheteur.

LIMITATIONS ET EXCLUSIONS D'AUTRES GARANTIES

À L'EXCEPTION DES DISPOSITIONS DE GARANTIE EXPRESSES ÉNONCÉES CI-DESSUS, LE GARANT EXCLUT TOUTES LES GARANTIES, EXPLICITES ET/OU IMPLICITES, Y COMPRIS SANS LIMITATION, LES GARANTIES IMPLICITES DE QUALITÉ MARCHANDE ET D'APTITUDE À UN USAGE PARTICULIER, DE NON-VIOLATION ET DE PROPRIÉTÉ. Aucune déclaration ou autre affirmation de faits par des représentants du Garant, que ce soit à l'oral ou par écrit, y compris des photographies, brochures, échantillons, modèles ou autres matériels de promotion, ne constituera une garantie ou autre base pour une quelconque action en justice à l'encontre du Garant. Le Garant ne fait aucune autre déclaration, promesse, accord, engagement, assurance, garantie, stipulation ou condition, explicite ou implicite, à l'exception de ce qui est expressément énoncé dans les présentes. NI L'ACHETEUR D'ORIGINE NI AUCUN UTILISATEUR PRÉVU OU BÉNÉFICIAIRE DE CE MATÉRIEL NE POURRONT REVENDIQUER DE QUELCONQUES DOMMAGES ET INTÉRÊTS OU PRÉJUDICES INDIRECTS, PARTICULIERS, PUNITIFS, EXEMPLAIRES, CONSÉCUTIFS, SPÉCIAUX OU ACCESSOIRES, Y COMPRIS MAIS SANS QUE CE SOIT LIMITATIF, DES DOMMAGES ET INTÉRÊTS POUR PERTE DE PRODUCTION, PERTE DE REVENUS, PERTE DE PRODUIT, PERTE DE BÉNÉFICES, PERTE D'ACTIVITÉ, PERTE DE JOUISSANCE, PERTE DE CLIENTÈLE OU PERTE D'EXPLOITATION, AUPRÈS DU GARANT POUR QUELQUE MOTIF QUE CE SOIT Y COMPRIS SANS LIMITATION UNE GARANTIE OU UN DÉFAUT DU PRODUIT INDÉPENDAMMENT D'UNE NÉGLIGENCE, RUPTURE DE CONTRAT, VIOLATION DE GARANTIE, RESPONSABILITÉ DÉLICTUELLE STRICTE OU REVENDICATIONS LÉGALES OU AUTRE FAUTE OU RESPONSABILITÉ LÉGALE DU GARANT OU DE L'ACHETEUR, OU DE LEURS EMPLOYÉS OU AGENTS, QUE CE SOIT DE FAÇON INDIVIDUELLE, CONJOINTE ET/OU SIMULTANÉE. Le Garant ne garantit pas que son matériel répond ou se conforme aux exigences de tout code de sécurité particulier ou de toutes exigences gouvernementales.

Les éléments défectueux remplacés en vertu des termes de la présente garantie deviennent la propriété du Garant.

MODIFICATIONS DE LA CONCEPTION

Le Garant se réserve le droit de modifier la conception de ses produits de façon ponctuelle sans préavis et sans obligation d'apporter les modifications correspondantes sur ses produits déjà fabriqués.

DROITS DES ACHETEURS

La validité et l'application de la présente garantie limitée, ainsi que son interprétation, son fonctionnement et ses effets, seront déterminés exclusivement par les principes de droit et d'équité de l'État de l'Indiana, États-Unis. La présente garantie limitée donne à l'Acheteur des droits légaux spécifiques. L'Acheteur peut aussi avoir d'autres droits, qui peuvent varier d'un État à l'autre. Certains États peuvent ne pas autoriser les limitations concernant la durée des garanties implicites ou bien l'exclusion ou la limitation des dommages-intérêts accessoires ou consécutifs, c'est pourquoi certaines des limitations et exclusions énoncées ci-dessus peuvent ne pas s'appliquer. Dans le cas où une ou plusieurs des dispositions de la présente garantie seraient ou deviendraient non valides, illégales ou inapplicables à tout égard, cela n'affectera pas la validité, la légalité et l'applicabilité des autres dispositions de la présente garantie.

INTERPRÉTATIONS

La présente Garantie constitue l'intégralité de l'accord de garantie entre le Garant et l'Acheteur et elle annule et remplace tous les accords ou contrats antérieurs concernant le même objet. La présente garantie ne pourra être modifiée qu'au moyen d'un document écrit faisant référence à cette garantie et signé à la fois par le Garant et l'Acheteur.

PARTIE 2 SÉCURITÉ

2.1 Symboles de sécurité

Les mots d'avertissement et symboles suivants attirent votre attention sur des instructions concernant votre sécurité personnelle. Assurez-vous de respecter et de suivre ces instructions.



Le mot **DANGER** indique une situation de risque imminent qui, si elle n'est pas évitée, entraînera la mort ou des blessures graves.



MISE EN GARDE suggère une situation de risque potentiel qui, si elle n'est pas évitée, pourra entraîner la mort ou des blessures graves.



ATTENTION se rapporte à des situations de risque potentiel qui, si elles ne sont pas évitées, pourraient entraîner des dommages mineurs ou modérés aux personnes ou aux équipements.



IMPORTANT! indique une information essentielle.

NOTA: donne des informations utiles.



Les bandes de mise en garde sont placées sur les endroits où un seul autocollant serait insuffisant. Afin d'éviter de graves blessures, restez en dehors de la trajectoire de tout matériel portant des bandes de mise en garde.

2.2 Instructions de sécurité

NOTA: SEULES les consignes de sécurité concernant les dommages aux personnes apparaissent dans cette section. Les mises en garde concernant uniquement les dommages aux biens apparaissent aux endroits correspondants tout au long du manuel.

RESPECTEZ LES CONSIGNES DE SÉCURITÉ.



IMPORTANT! Lisez l'ensemble du Manuel de l'Opérateur avant de faire fonctionner la scierie. Prenez connaissance de toutes les mises en garde de sécurité contenues dans ce manuel et de celles apposées sur la machine. Conservez le présent manuel à tout moment avec la machine, quel que soit le propriétaire.

Lisez également tout manuel complémentaire du constructeur et respectez les instructions de sécurité applicables y compris les dangers, mises en garde et avertissements.

Seules les personnes qui ont pris connaissance du manuel de l'opérateur dans son intégralité sont autorisées à utiliser la scierie. La scierie n'est pas destinée à être utilisée par ou autour des enfants.

IMPORTANT! Le respect de toutes les lois fédérales, nationales et locales concernant la propriété, le fonctionnement et le remorquage de votre scierie Wood-Mizer relève toujours de la responsabilité du propriétaire. Nous recommandons à tous les propriétaires de scieries Wood-Mizer de bien connaître ces lois applicables et de les respecter dans leur intégralité lors de l'utilisation ou le remorquage de la scierie.



PORTEZ DES VÊTEMENTS DE SÉCURITÉ



MISE EN GARDE! Attachez bien tous vêtements amples et bijoux avant d'utiliser la scierie. Dans le cas contraire, cela peut entraîner des blessures graves ou la mort.

MISE EN GARDE! Portez toujours des gants et des lunettes de protection lorsque vous manipulez des lames de scierie à ruban. Le changement de lames est plus sûr lorsqu'il est réalisé par une seule personne ! Tenez toutes les autres personnes éloignées lorsque vous enroulez, transportez ou changez une lame. Dans le cas contraire, vous risquez de graves blessures.



MISE EN GARDE! Portez toujours une protection pour les yeux, les oreilles, la respiration et les pieds lorsque vous utilisez la scierie ou que vous en faites l'entretien.



MAINTENEZ LA SCIERIE ET SES ALENTOURS PROPRES.



DANGER! Délimitez une zone propre et dégagée pour effectuer tous les mouvements nécessaires autour de la scierie et des endroits où est empilé le bois. Dans le cas contraire, vous risquez de graves blessures.

FAITES ATTENTION EN MANIPULANT LE CARBURANT/LUBRIFIANTS



DANGER! En raison de la nature inflammable du carburant et de l'huile, il est interdit de fumer, souder, meuler ou d'approcher des étincelles à proximité du moteur ou des réservoirs de stockage, en particulier pendant le ravitaillement en carburant.

DANGER! Ne laissez jamais de carburant se répandre sur un moteur chaud lors d'opérations de ravitaillement en carburant ou autres. La température élevée de votre moteur peut provoquer un incendie ou une explosion.



MISE EN GARDE! Stockez l'essence à l'abri de la sciure et de tout autre matériau inflammable. Dans le cas contraire, vous risquez de graves blessures.



MISE EN GARDE! Utilisez UNIQUEMENT de l'eau et un additif de lubrifiant Wood-Mizer avec l'accessoire d'arrosage. N'utilisez jamais de combustibles ou de liquides inflammables comme du gasoil. Si ces types de liquides sont nécessaires au nettoyage de la lame, enlevez-la et nettoyez-la à l'aide d'un chiffon. Dans le cas contraire, cela peut

endommager l'équipement et provoquer de graves blessures ou la mort.

MISE EN GARDE! La graisse de l'interrupteur à tambour contient un lubrifiant à base d'hydrocarbures de pétrole. En cas de contact avec les yeux, lavez abondamment à l'eau pendant au moins 15 minutes. Si un film ou une irritation persiste, consultez un médecin. Lavez la peau avec de l'eau et du savon. En cas d'ingestion, ne pas provoquer de vomissement et consulter un médecin. **CONSERVER HORS DE LA PORTÉE DES ENFANTS.**

ÉVACUEZ LES SOUS-PRODUITS DU SCIAGE CONFORMÉMENT AUX RÈGLEMENTS EN VIGUEUR



IMPORTANT! Veillez à vous débarrasser proprement de tous les sous-produits du sciage, y compris la sciure et autres résidus, le liquide de refroidissement, l'huile, le carburant, les filtres à huile et à carburant.

SOYEZ PRUDENT LORSQUE VOUS TRAVAILLEZ SUR DES BATTERIES



DANGER! Les batteries émettent des gaz explosifs. Ne jamais approcher d'étincelle, de flamme, de cigarette allumée ou toute autre matière enflammée. Portez toujours des lunettes de sécurité et un masque de protection quand vous travaillez près des batteries. Dans le cas contraire, vous risquez de graves blessures.¹



MISE EN GARDE! Les bornes de batterie, les cosses de batterie et les accessoires associés contiennent du plomb et des composés de plomb, produits chimiques reconnus cancérigènes et nocifs pour l'appareil reproducteur par l'état de Californie. Lavez-vous les mains après avoir manipulé ces produits.



MISE EN GARDE! Chargez la batterie dans une zone bien aérée. N'essayez pas de charger une batterie gelée.

Faites très attention à ne pas renverser ou projeter l'électrolyte (acide sulfurique dilué) car il peut détruire les vêtements et brûler la peau. Si l'électrolyte est renversé ou projeté sur les vêtements ou le corps, il doit être neutralisé immédiatement puis rincé à l'eau propre. Une solution de bicarbonate de soude ou d'ammoniaque ménager et d'eau peut servir d'agent neutralisant.

Les projections d'électrolyte dans les yeux sont extrêmement dan-

¹ Battery Council International, Copyright 1987

gereuses. Si cela se produit, maintenez l'œil ouvert et rincez-le abondamment à l'eau fraîche et propre pendant environ quinze minutes. Il faut appeler un médecin immédiatement après l'accident et des soins médicaux doivent être dispensés sur place si possible. Si aucun médecin ne peut venir immédiatement sur le lieu d'accident, suivez ses instructions sur les mesures à prendre. Ne mettez pas de gouttes dans les yeux, et ne donnez aucun autre médicament, excepté sur les conseils du médecin. Ne laissez pas une batterie ou de l'acide à la portée des enfants. En cas d'ingestion d'acide (électrolyte), faire boire à la victime de grandes quantités d'eau ou de lait. Donnez-lui ensuite du lait de magnésie, de l'œuf battu ou de l'huile végétale. Appelez immédiatement un médecin.

Si de l'électrolyte est renversé ou projeté sur une surface de la machine, il faut le neutraliser et le rincer à l'eau propre.



ATTENTION! Ne chargez pas trop la batterie. Une surcharge de la batterie peut réduire sa durée de vie.

ATTENTION! Assurez-vous que la batterie est bien chargée avant de transporter la scierie. Si la batterie n'est pas complètement chargée, des vibrations excessives peuvent réduire la durée de vie de la batterie.

PRÉCAUTIONS D'INSTALLATION DE LA SCIERIE



MISE EN GARDE! Ne montez pas la scierie sur un terrain dont la pente est supérieure à 10 degrés. Si un montage sur un plan incliné est nécessaire, mettez des cales sous un des côtés de la scierie ou creusez des trous pour que les pieds des supports maintiennent la scierie de niveau. La scierie peut basculer si elle est montée sur un terrain incliné et par conséquent de sérieuses blessures peuvent en résulter.

MISE EN GARDE! Calez les roues de la remorque avant de la dételer du véhicule tracteur afin d'empêcher tout mouvement. Dans le cas contraire, cela peut entraîner des blessures graves ou la mort.

MISE EN GARDE! Abaissez le support avant avant de sortir la tête de coupe de sa position de repos. Dans le cas contraire, vous risquez de graves blessures.

MISE EN GARDE! Assurez-vous toujours que la remorque soutient le châssis de la scierie lorsque vous utilisez une scierie avec supports réglables. Dans le cas contraire, cela peut entraîner des

blessures graves ou la mort. Les supports réglables sont destinés à soutenir le châssis de la scierie à l'aide de la remorque.

MISE EN GARDE! Les pieds ajustables fournis avec les scieries portables ne sont pas conçus pour être utilisés sur du ciment ou autres surfaces dures. Une utilisation prolongée des pieds ajustables sur des surfaces dures peut causer un problème pour les pieds ajustables provoquant la tombée de la scierie. Ceci peut causer des blessures graves ou la même la mort.

Si vous montez la scierie sur du ciment ou une autre surface dure, remplacez les pieds ajustables par des pieds stationnaires.

MISE EN GARDE! Fixez solidement au sol les pieds d'une scierie fixe avant de la mettre en marche. Dans le cas contraire, cela peut entraîner des blessures graves ou la mort.

VÉRIFIEZ LA SCIERIE AVANT L'UTILISATION



DANGER! Assurez-vous que toutes les protections et tous les carters sont en place et bien fixés avant d'utiliser ou de remorquer la scierie. Dans le cas contraire, vous risquez de graves blessures.

Assurez-vous que les carters de protection de lame et de poulies sont en place et bien fixés. Utilisez la goupille de retenue de sécurité et le câble pour fixer les carters de protection de lame.



MISE EN GARDE! Utilisez vos deux mains pour faire fonctionner la poignée du tendeur de la lame. Assurez-vous bien que la fermeture de la poignée soit bien engagée (se referme) après avoir tendu la lame. Dans le cas contraire, vous risquez de graves blessures.

ELOIGNEZ TOUTES LES PERSONNES



DANGER! Restez éloigné de la zone située entre l'essieu de la remorque et le chariot de sciage. Dans le cas contraire, vous risquez de graves blessures. **DANGER!** Eloignez toute personne de la trajectoire de pièces en mouvement et de billes lorsque vous utilisez la scierie ou lorsque vous chargez et tournez des billes. Dans le cas contraire, vous risquez de graves blessures.

DANGER! Assurez-vous toujours que la lame est débrayée et que personne ne se trouve sur sa trajectoire avant de démarrer le moteur. Dans le cas contraire, vous risquez de graves blessures.

GARDEZ LES MAINS ÉLOIGNÉES.



DANGER! Débrayez toujours la lame et arrêtez le moteur de la scierie avant de changer la lame. Dans le cas contraire, vous risquez de graves blessures.

DANGER! Pendant le fonctionnement du moteur, ses composants peuvent être portés à très haute température. Évitez de toucher tout élément quel qu'il soit d'un moteur qui a chauffé. Les composants de l'échappement sont particulièrement chauds pendant et après le fonctionnement du moteur. Le contact avec des éléments chauds du moteur peut provoquer de graves brûlures. C'est pourquoi vous ne devez jamais toucher un moteur chaud ni effectuer d'opérations d'entretien sur celui-ci. Laissez le moteur

refroidir suffisamment longtemps avant de commencer toute intervention d'entretien.

DANGER! Eloignez toujours vos mains de la lame mobile de la scie à ruban. Dans le cas contraire, vous risquez de graves blessures.

DANGER! Soyez toujours informés des précautions à prendre et respectez-les, en particulier contre les arbres en rotation, les poulies, les ventilateurs, etc. Restez toujours à une distance sûre des éléments en rotation et assurez-vous que les vêtements lâches et les cheveux longs ne s'engagent pas dans les éléments en rotation et n'exposent pas à des blessures.



MISE EN GARDE! Ne tournez pas les volants à la main. Tourner les volants à la main pourrait entraîner de graves blessures.

MISE EN GARDE! Toujours débrayez le mécanisme d'embrayage/frein quand la scierie n'effectue pas de coupe. Dans le cas contraire, vous risquez de graves blessures.



MISE EN GARDE! Ne procédez en aucun cas au réglage des courroies lorsque le moteur tourne. Cela pourrait entraîner des blessures graves.

MISE EN GARDE! Toujours évitez d'être dans la trajectoire de la sciure. Gardez les mains, les pieds et tous les autres objets éloignés de la sortie de la sciure quand la scierie est en marche. Dans le cas contraire, vous risquez de graves blessures.

PRÉCAUTIONS À PRENDRE POUR L'UTILISATION DE MOTEUR DIESEL OU À ESSENCE



DANGER! N'utilisez votre moteur/équipement que dans des zones bien aérées. Les gaz d'échappement de votre moteur peuvent causer des nausées, un délire voire la mort en cas de ventilation insuffisante.

DANGER! N'utilisez jamais un moteur présentant une fuite d'huile ou de carburant. La fuite d'huile ou de carburant peut entrer en contact avec des surfaces chaudes et s'enflammer.

MISE EN GARDE! N'utilisez pas le moteur s'il n'est pas

équipé d'un pare-étincelles/échappement en bon état. Les étincelles émises par l'échappement du moteur pourraient enflammer des produits se trouvant à proximité provoquant ainsi de graves blessures ou la mort.

SUIVEZ UNE PROCÉDURE ADAPTÉE LORSQUE VOUS RÉALISEZ DES CONTRÔLES DE SÉCURITÉ ÉLECTRIQUE ET DES OPÉRATIONS DE MAINTENANCE.



DANGER! Assurez-vous que tous les travaux d'installation électrique, d'entretien et/ou de maintenance sont réalisés par un électricien qualifié conformément aux codes électriques applicables.

DANGER! ARC ÉLECTRIQUE ET DANGER D'ÉLECTROCUTION! Une tension dangereuse à l'intérieur de la boîte de déconnexion électrique de la scierie, de la boîte du démarreur et sur le moteur peut causer des électrocutions, des brûlures, voire la mort. Déconnectez et verrouillez l'alimentation électrique avant de procéder à l'entretien ! Gardez tous les capots de composants électriques fermés et fermement fixés pendant le fonctionnement de la scierie. Portez un équipement de protection corporel convenable.



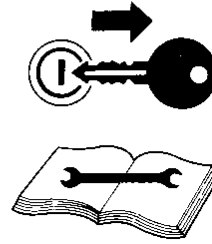
MISE EN GARDE! Tenez compte de tous les circuits électriques sous tension et dangereux.

MISE EN GARDE! Déconnectez câble du pôle négatif de la batterie avant d'entreprendre toute réparation au système électrique à 12-volts. Dans le cas contraire, vous risquez de graves blessures et/ou des dommages au système électrique.

MISE EN GARDE! Ne supposez jamais et ne croyez jamais sur parole que le courant est coupé, vérifiez vous-même et verrouillez l'alimentation.

MISE EN GARDE! Ne portez pas de bague, montre ou autre bijou lorsque vous travaillez sur un circuit électrique ouvert.

MISE EN GARDE! Avant de réaliser des opérations d'entretien à proximité de pièces en mouvement telles que des lames, poulies, moteurs, courroies et chaînes, tournez d'abord la clé de contact sur la position OFF (#0) et ôtez la clé. Si la clé est sur marche et que des pièces mobiles sont actionnées, cela peut entraîner de graves blessures.



MISE EN GARDE! Enlevez la lame avant de réaliser toute opération d'entretien sur le moteur ou la scierie. Dans le cas contraire, vous risquez de graves blessures.

MAINTENEZ LES ÉTIQUETTES DE SÉCURITÉ EN BON ÉTAT



IMPORTANT ! Assurez-vous toujours que les autocollants de sécurité sont propres et lisibles. Changez tout autocollant de sécurité abîmé afin d'éviter tout dommage aux personnes ou aux équipements. Contactez votre distributeur local ou appelez votre Représentant du Service Clients pour commander d'autres autocollants.



IMPORTANT ! Dans le cas de remplacement d'un composant portant un autocollant de sécurité, assurez-vous que le nouveau composant porte aussi l'autocollant de sécurité.

SOYEZ PRUDENT LORSQUE VOUS TRAVAILLEZ SUR DES BILLES LOURDES




MISE EN GARDE! Assurez-vous toujours que la bille est solidement fixée avant de commencer à scier. Dans le cas contraire, cela peut entraîner des blessures graves ou la mort.


SÉCURITÉ DU SYSTÈME HAUT/BAS




MISE EN GARDE! Toujours bloquer fermement la tête de coupe avec une chaîne de 5/16" (8mm) avec une capacité d'au moins 1900 lb. (860kgs) avant de régler la chaîne haut/bas. La tête de coupe risque de tomber, pouvant entraîner de graves blessures ou la mort.


MISE EN GARDE! Toujours serrer la tête de coupe avec une chaîne de 5/16" (8mm) et d'une capacité de charge de travail d'au moins 1900 lbs (860kgs) avant de régler les patins du mât. La tête de coupe risque de tomber, pouvant entraîner de graves blessures ou la mort.


 **MISE EN GARDE!** Toujours serrer la tête de coupe avec une chaîne de 5/16" (8mm) et d'une capacité de charge de travail d'au moins 1900 lb. (860kgs) avant de réparer l'aide du haut/bas.. La tête de coupe risque de tomber, pouvant entraîner de graves blessures ou la mort.

 **MISE EN GARDE!** Relâchez la pression de l'aide du haut/bas avant d'entreprendre tout entretien de l'ensemble . Dans le cas contraire, vous risquez de faire éclater l'ensemble causant des blessures graves ou des dommages au matériel.


 **MISE EN GARDE!** Les cylindres à ressorts à gaz sont sous pression. Le démontage du cylindre peut causer des blessures ou des dommages au cylindre.

SÉCURITÉ DU SYSTÈME D'AVANCE MÉCANIQUE

 **DANGER!** Si vous laissez la lame embrayée pour des capacités de production optimales, assurez-vous que la personne qui éjecte les planches reste en dehors de la trajectoire de la lame. Dans le cas contraire, vous courez un risque de blessure grave ou de mort.

 **MISE EN GARDE!** Assurez-vous que l'interrupteur d'avance mécanique est sur la position neutre avant de tourner la clé de contact sur la position (1) ou accessoire (3). Cela évite tout mouvement accidentel du chariot pouvant provoquer de graves blessures ou la mort.

SÉCURITÉ GÉNÉRALE DE LA REMORQUE

 **DANGER!** Assurez-vous que votre attelage a un bon système d'accrochage de la chaîne de sécurité. N'utilisez pas d'oeillets pour accrocher la chaîne de sécurité. Les chaînes de sécurité doivent être accrochées au pare-chocs du véhicule pour que chaque chaîne tire également la remorque au cas où l'attelage se décrocherait. Dans le cas contraire, vous courez un risque de blessures graves et de dommages matériels importants.

DANGER! Assurez-vous que l'attelage et les chaînes de sécurité sont solidement fixés avant de remorquer la scierie. Dans le cas contraire, vous courez un risque de blessures graves et de dommages matériels importants.

DANGER! Assurez-vous que toutes les connexions de feu ont été faites et que les feux fonctionnent bien avant de remorquer la sci-

erie. Dans le cas contraire, vous courez un risque de blessures graves et de dommages matériels importants.



MISE EN GARDE! L'option remorque est conçue pour le remorquage de la scierie avec laquelle elle a été fournie. Ne pas faire de modifications ou d'additions pouvant affecter le poids et/ou la stabilité de l'unité de remorquage. Dans le cas contraire, des dommages matériels, des blessures graves et même la mort peuvent en résulter.

MISE EN GARDE! Il faut toujours vérifier les roues de la remorque pour un gonflage adéquat avant de remorquer la scierie. Dans le cas contraire, vous courez le risque d'une panne en roue pouvant provoquer des dommages matériels et/ou des blessures sérieuses ou la mort.

PARTIE 3 MONTAGE DE LA SCIERIE

3.1 Installation de la scierie fixe

Préparez une zone ferme de niveau sur laquelle la scierie peut être ancrée. Il doit y avoir assez de place autour de la scierie pour les opérateurs, l'évacuation de la sciure, le chargement des billes et la sortie des planches. Il est recommandé d'utiliser une plaque de ciment et des boulons d'ancrage de 1,6 cm de diamètre. La plaque de ciment doit être dimensionnée de façon à pouvoir supporter environ 3 kg/cm² à chaque emplacement des pieds de la scierie.

[Reportez-vous au formulaire n° 847](#) pour les emplacements d'ancrage de pieds de scierie fixe. [Voir le formulaire n° 359](#) pour les emplacements d'ancrage de pied de scierie fixe avec rallonge de banc.

NOTA: Assurez-vous que la machine est de niveau avant de la fixer. Il est possible de déformer le châssis de la scierie en soulevant un pied plus haut que les autres.



MISE EN GARDE! Fixez solidement au sol les pieds d'une scierie fixe avant de la mettre en marche. Dans le cas contraire, cela peut entraîner des blessures graves ou la mort.

1. Décrochez la chaîne de sûreté du chariot située au pied du mât vertical , près de la batterie.
2. Utilisez la manivelle de l'interrupteur pour soulever la tête de coupe de la goupille de la position de repos du chariot. Faites basculer la goupille de repos vers le bas sous le niveau du banc.
3. Utilisez l' interrupteur du pour avancer la tête de coupe vers l'avant de la scierie.
4. Relevez les supports latéraux pour empêcher une bille de tomber sur le côté de la scierie une fois chargée.

3 Montage de la scierie *Installation de la scierie fixe*

Voir Figure 3-1.

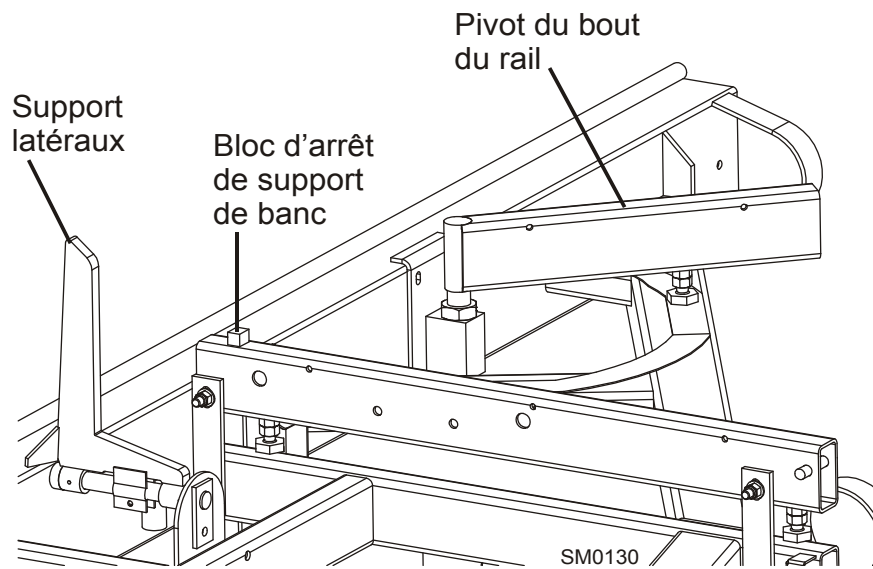


FIG. 3-1

3.2 Montage de la scierie mobile



MISE EN GARDE! Ne montez pas la scierie sur un terrain dont la pente est supérieure à 10 degrés. Si un montage sur un plan incliné est nécessaire, mettez des cales sous un des côtés de la scierie ou creusez des trous pour que les pieds des supports maintiennent la scierie de niveau. La scierie peut basculer si elle est montée sur un terrain incliné et par conséquent de sérieuses blessures peuvent en résulter.

MISE EN GARDE! Calez les roues de la remorque avant de la dételer du véhicule tracteur afin d'empêcher tout mouvement. Dans le cas contraire, cela peut entraîner des blessures graves ou la mort.

MISE EN GARDE! Assurez-vous toujours que la remorque soutient le châssis de la scierie lorsque vous utilisez une scierie avec supports réglables. Dans le cas contraire, cela peut entraîner des blessures graves ou la mort. Les supports réglables sont destinés à soutenir le châssis de la scierie à l'aide de la remorque.

MISE EN GARDE! Les pieds ajustables fournis avec les scieries portables ne sont pas conçus pour être montés sur du ciment ou autres surfaces dures. Une utilisation prolongée des pieds ajustables sur des surfaces dures peut causer un problème pour les pieds ajustables pouvant faire tomber la scierie. Cela peut entraîner des blessures graves ou la même la mort.

Si vous devez monter la scierie sur du ciment ou une autre surface dure, remplacez les pieds ajustables par des pieds stationnaires.

3

Montage de la scierie

Montage de la scierie mobile

1. Déterminez la scierie du véhicule.
2. Abaissez et réglez les trois supports avant. Pour abaisser, utilisez la barre de levage fournie pour soulever le poids du goujon de blocage. Si besoin est, tournez le goujon de blocage dans le sens contraire des aiguilles d'une montre pour que la goupille cylindrique intérieure se dégage de l'encoche de la rainure du support, puis tirez sur le goujon de blocage pour dégager le support. Abaissez le support en fonction des besoins. Renforcez le goujon de blocage et tournez dans le sens horaire jusqu'à ce que la goupille cylindrique intérieure soit derrière l'encoche de rainure de support pour « bloquer » le support en place.



MISE EN GARDE! Déposez le pied ajustable avant avant de déplacer la tête de coupe de sa position de repos. Dans le cas contraire, vous risquez de graves blessures.

Voir Figure 3-2.

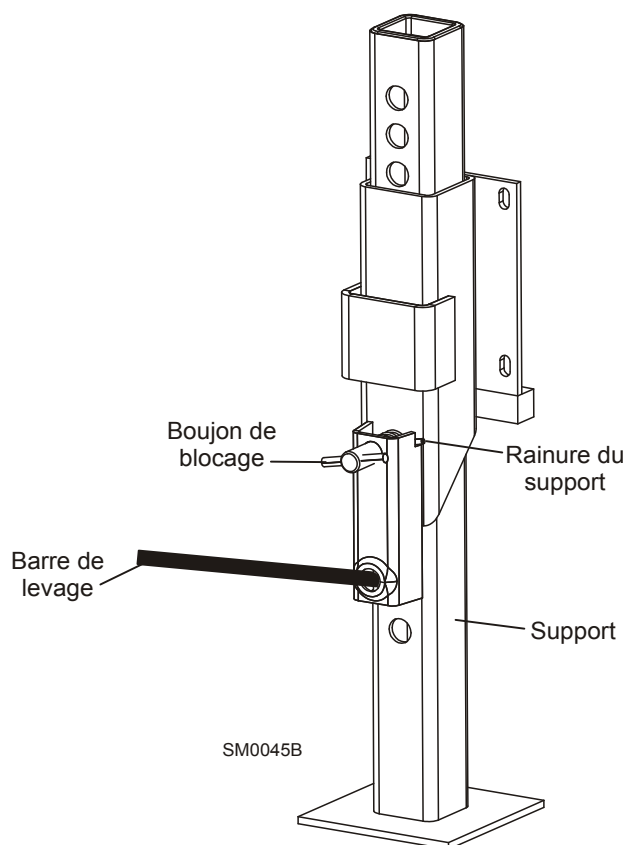


FIG. 3-2. RÉGLAGE DES SUPPORTS.

3. Utilisez l'interrupteur de la manivelle pour soulever la tête de coupe de la goupille de la position de repos du chariot. Faites basculer la goupille de repos vers le bas sous le

niveau du banc.

4. Enlevez les garde-boue en les soulevant hors des fentes.



ATTENTION! Pour éviter d'endommager les garde-boue, ôtez-les avant de faire fonctionner la scierie ou de charger des billes.

5. Utilisez l'interrupteur de commande d'avance (côté gauche du boîtier de commande) pour déplacer la tête de coupe vers l'extrémité avant de la scierie.
6. Abaissez et réglez les supports arrière restants. Mettez la scierie de niveau en réglant les supports de façon à lever ou à abaisser chaque extrémité de la scierie. Réglez uniformément tous les supports pour éviter de déformer le châssis de la scierie en soulevant un pied plus haut que les autres.

Pour les supports FAO, ajustez avec précision la hauteur de la base du support si nécessaire. Déplacez la tête de coupe vers l'extrémité opposée au support de la scierie. Relevez complètement le support (pour enlever le poids de la scierie) et réglez la base du support si nécessaire. Abaissez complètement le support et utilisez le goujon de blocage pour le fixer en place.



ATTENTION! Ne Pas régler la hauteur de la base du support du FAO lorsqu'il y a un poids sur le FAO. Des dommages au FAO peuvent en résulter.

7. Relevez les deux supports latéraux destinés à empêcher la bille de tomber sur le côté de la scierie une fois chargée.

Voir Figure 3-3.

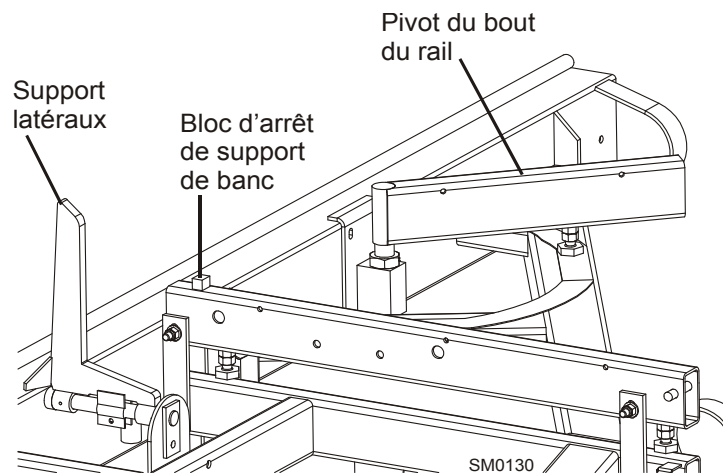


FIG. 3-3

3 Montage de la scierie

Montage de la scierie mobile

3.3 Changement de la lame



DANGER! Débrayez toujours la lame et arrêtez le moteur de la scierie avant de changer la lame. Dans le cas contraire, vous risquez de graves blessures.



MISE EN GARDE! Portez toujours des gants et des lunettes de protection lorsque vous manipulez des lames de scierie à ruban. Remplacement des lames est plus sûr quand c'est fait par une seule personne! Tenez toutes les autres personnes éloignées lorsque vous enrroulez, transportez ou changez une lame. Dans le cas contraire, vous risquez de graves blessures.

Mettez le bras guide-lame en position complètement ouverte.

Ouvrez les deux couvercles de la lame qui couvrent les volants de la lame. Tournez la poignée du tendeur de lame pour relâcher la tension de la lame jusqu'à ce que le volant soit tiré à l'intérieur et que la lame soit détendue dans son carter. Sortez la lame de son logement.

Lors de l'installation d'une lame, assurez-vous que les dents sont dirigées dans la bonne direction. Les dents doivent être orientées du côté de l'opérateur de la scierie lorsque vous regardez la lame en dessous des guide-lame. Installez la lame de façon à ce qu'elle traîne autour des volants.

Positionnez les lames de 1 1/4" de large sur les volants de telle sorte que la gorge se trouve à 1/8" (3,0 mm) à partir du bord du volant.

Fermez les couvercles de la lame.

Tournez ensuite la poignée de tension jusqu'à ce que la lame soit correctement tendue.

3.4 Tension de la lame

Le tendeur de lame est réglé en usine pour obtenir la bonne tension de lame lorsque le ressort en caoutchouc est comprimé à 3/16" (4.8 mm). Un boulon indicateur est fourni pour indiquer quand le ressort en caoutchouc est comprimé d'une manière convenable. Pour tendre la lame, tournez la poignée de tension de la lame vers le haut jusqu'à ce qu'elle se bloque sur place.



MISE EN GARDE ! Utilisez vos deux mains pour manipuler la poignée du tendeur de la lame. Dans le cas contraire, vous risquez de graves blessures.

Vérifiez que l'arrière de la rondelle du ressort en caoutchouc est aligné avec la tête du boulon indicateur. Sinon, relâchez la tension de la lame et tournez l'arbre du tendeur de lame dans le sens contraire des aiguilles d'une montre pour comprimer d'avantage le ressort en caoutchouc et dans le sens des aiguilles pour le comprimer moins.

Voir Figure 3-4. Utilisez le disque festonné pour tourner l'arbre du tendeur.

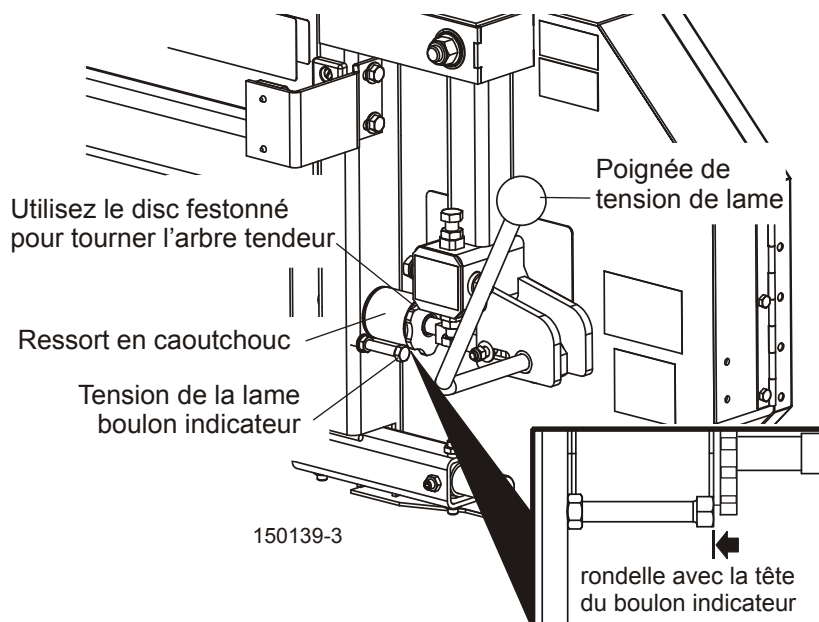


FIG. 3-4

Tendez la lame et vérifiez de nouveau l'alignement de la rondelle du ressort en caoutchouc avec la tête du boulon indicateur.

Vérifiez la tension de la lame de temps en temps lorsque vous réglez l'inclinaison ou lorsque vous coupez. La tension de la lame sera modifiée en cas d'échauffement et d'allongement de la lame et des courroies. Réglez l'arbre du tendeur, si nécessaire, pour

maintenir une tension convenable de la lame.

3.5 Guidage de la lame

1. Assurez-vous que carters de protection de la ligne médiane fermé(s) et que personne ne se trouve du côté ouvert de la tête de coupe.
2. Mettre en marche moteur.
3. Actionnez la lame puis la tournez jusqu'à ce que la lame se place sur les volants.



MISE EN GARDE! Ne tournez pas les volants à la main. Tourner les volants à la main pourrait entraîner de graves blessures.

4. Débrayez la lame. Arrêtez le moteur, enlevez la clé et vérifiez la position de la lame sur les volants.

Voir Figure 3-5. Placez les lames de 1 1/4" (32 mm) de large pour que la gorge se trouve à 1/8" (3.0 mm) à l'extérieur du bord du volant ($\pm 1/32$ [.75 mm]).

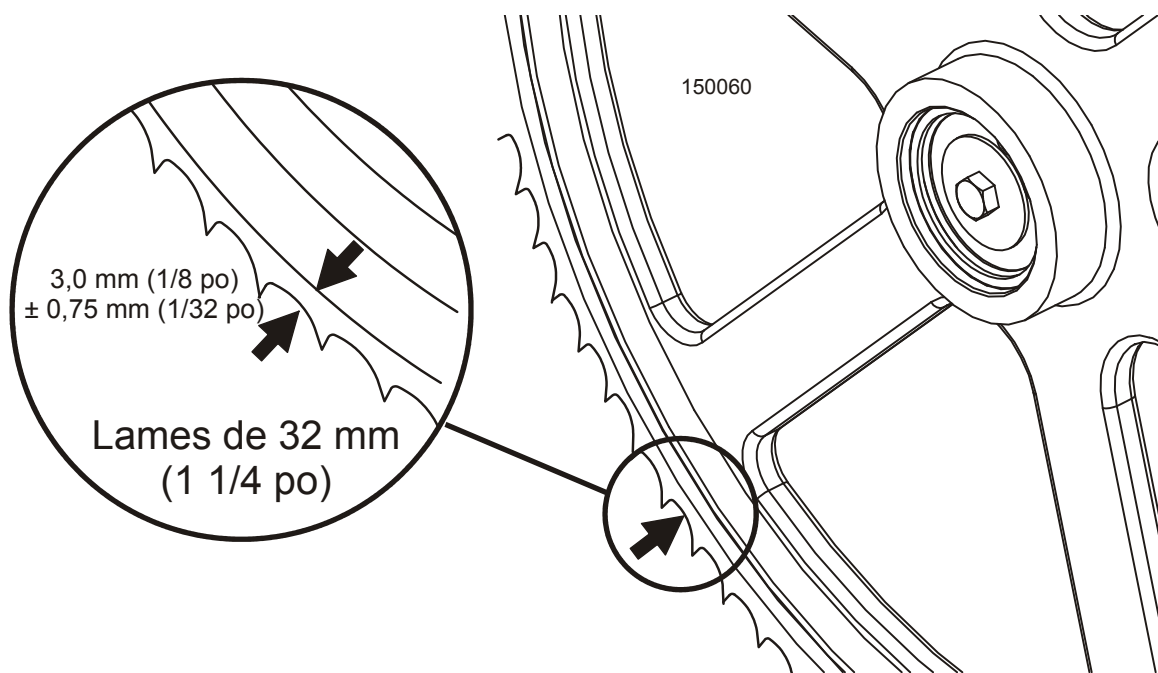


FIG. 3-5

Voir Figure 3-6. Pour régler le positionnement de la lame sur les volants, utilisez la poignée de contrôle d'inclinaison.

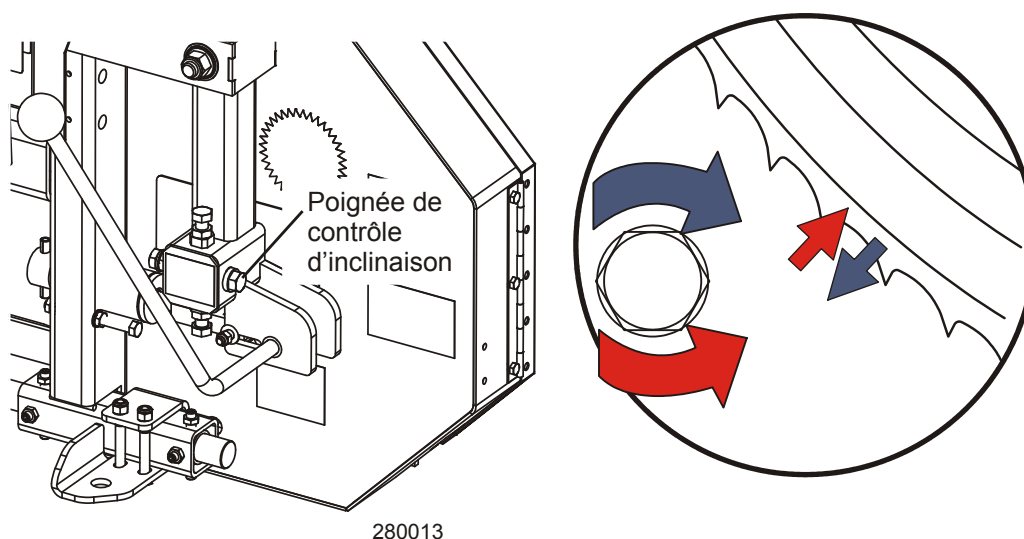




FIG. 3-6

Si la lame est trop à l'extérieur, reculez-la sur le volant en tournant le contrôle d'inclinaison dans le sens inverse des aiguilles d'une montre. Si la lame est trop à l'intérieur, tournez le contrôle d'inclinaison dans le sens des aiguilles d'une montre jusqu'à ce que la gorge de la lame se trouve à la bonne distance du bord avant du volant.

5. Réglez si nécessaire la tension de la lame pour compenser toute modification qui a pu se produire pendant le réglage du contrôle d'inclinaison.
6. Fermez les carters de protection de lame.

 **DANGER!** Assurez-vous que toutes les protections et tous les carters sont en place et bien fixés avant d'utiliser ou de remorquer la scierie. Dans le cas contraire, vous risquez de graves blessures. Assurez-vous que les carters de protection de lame et de poulies sont en place et bien fixés.

 **IMPORTANT!** Après avoir aligné la lame sur les volants, vérifiez toujours une deuxième fois l'espacement des guide-lame et leur positionnement. ([Voir PARTIE 7 Alignement de la scierie](#) pour plus d'informations)

3.6 Démarrage du moteur

Consultez le manuel approprié livré avec votre configuration de moteur spécifique pour les instructions de démarrage et de fonctionnement.



DANGER! Assurez-vous que toutes les protections et tous les carters sont en place et bien fixés avant d'utiliser ou de remorquer la scierie. Dans le cas contraire, vous risquez de graves blessures. Assurez-vous que les carters de protection de lame et de poulies sont en place et bien fixés.

DANGER! Assurez-vous toujours que la lame est débrayée et que personne ne se trouve sur sa trajectoire avant de démarrer le moteur. Dans le cas contraire, vous risquez de graves blessures.



MISE EN GARDE! Portez toujours une protection pour les yeux, les oreilles, la respiration et les pieds lorsque vous utilisez la scierie. Dans le cas contraire, vous risquez de graves blessures.

PARTIE 4 FONCTIONNEMENT DE LA SCIERIE

4.1 Comment charger, faire tourner et serrer des billes

Pour charger des billes

1. Déplacez le chariot de sciage vers l'extrémité avant du châssis.



ATTENTION! Avant de charger une bille, assurez-vous que la tête de coupe est positionnée assez loin vers l'avant pour que la bille ne la touche pas. Dans le cas contraire, la machine risque d'être endommagée.



ATTENTION! Assurez-vous que le dispositif, de serrage des billes, les supports pivotants, le bras tourne-billes et les compensateurs de défilement sont hors du chemin de la bille avant de la charger sur le banc. Dans le cas contraire, cela peut endommager la machine ou entraîner un défaut d'alignement.

2. Relevez les supports latéraux sur le banc de la scierie pour empêcher que la bille tombe du banc.
3. Placez les rampes de chargement sur les deux supports de banc qui soutiendront la bille sur toute sa longueur. NOTA: Les rampes de chargement ne peuvent pas se fixer solidement sur le support de banc situé juste au-dessus du pneu. Ne pas utiliser ce support.
4. Placez la bille au pied des rampes.
5. Enlevez le câble du treuil du tourne-billes (le cas échéant) et amenez le câble sur le dessus de la bille. Enroulez le câble autour et en dessous de la bille. Accrochez le câble dans le troisième trou du support de serrage de billes. Voir Manuel de Fonctionnement du Treuil.



DANGER! Eloignez toute personne de la trajectoire de pièces en mouvement et de billes lorsque vous utilisez la scierie ou lorsque vous chargez et tournez des billes. Dans le cas contraire, vous risquez de graves blessures.

6. Actionnez le treuil pour commencer à faire rouler la bille le long des rampes puis sur le banc de la scierie. Maintenez toujours la bille centrée sur les rampes pendant la montée.
7. Lorsque la bille se trouve sur le banc de la scierie, placez le dispositif de serrage de bille dans le support de serrage. Cela empêchera la bille de retomber sur le côté de la scierie lorsque vous enlèverez le câble du treuil.

4

Fonctionnement de la scierie

Comment charger, faire tourner et serrer des billes

NOTA: Les billes peuvent aussi être chargées sur la scierie à l'aide d'un tracteur ou de tout autre matériel conçu spécifiquement pour cet usage. **Pour faire tourner des billes**

1. Utilisez des crochets tourne-billes ou le tourne-bille manu pour faire tourner la bille sur le banc de la scierie. Voir le manuel du Tourne-Bille.
2. Tournez la bille contre les supports latéraux jusqu'à ce qu'elle soit placée comme vous le souhaitez pour la première coupe.

Pour serrer des billes

1. Placez le dispositif de serrage de bille dans le trou du support le plus proche de la bille.
2. Abaissez le dispositif de serrage suffisamment pour qu'il se trouve en dessous de vos premières coupes. Faites pivoter le dispositif de serrage de façon à ce qu'il plaque bien la bille contre les supports latéraux. Bloquez le dispositif de serrage en place à l'aide de la chaîne de blocage.

Voir Figure 4-1.

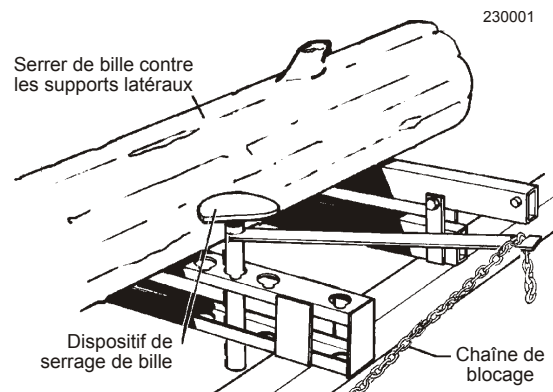


FIG. 4-1

3. Assurez-vous que les supports latéraux sont placés suffisamment bas pour que la lame passe au-dessus d'eux. Si ce n'est pas le cas, reculez légèrement le dispositif de serrage et poussez les supports latéraux vers le bas jusqu'à ce qu'ils se trouvent en dessous du niveau de vos premières coupes. Utilisez les compensateurs de défilement optionnels pour mettre la bille de niveau si nécessaire. Consultez le manuel fourni avec les compensateurs de défilements manuels pour plus de précisions concernant leur fonctionnement.

Pour mettre une bille conique de niveau

Utilisez les leviers du compensateur de défilement pour soulever si nécessaire l'une des extrémités d'une bille conique. Consultez le Manuel de l'Option Compensateur de Défilement pour les instructions de fonctionnement. Démarrez le moteur selon la procédure décrite dans l'option moteur du manuel d'utilisation.

4.2 Fonctionnement de la montée/descente

1. Installez une lame si nécessaire et vérifiez que la tension est correcte. ([Voir Partie 3.3](#)).
2. Réglez la tête de coupe à la hauteur voulue. (L'échelle de hauteur de lame indique la hauteur de la lame au-dessus des supports du banc).

Voir Figure 4-2. Utilisez la manivelle du haut/bas pour soulever ou baisser la tête de coupe. Pressez la poignée du déclencheur du verrou et tournez la manivelle dans le sens des aiguilles d'une montre pour abaisser la tête de coupe ou dans le sens contraire des aiguilles d'une montre pour lever la tête de coupe. Chaque entaille sur le volant de la manivelle va déplacer la lame de 1,6mm (1/16"). Un tour complet du volant est de 100mm (4"). Relâchez le déclencheur du verrou afin de verrouiller la tête de scie en place.

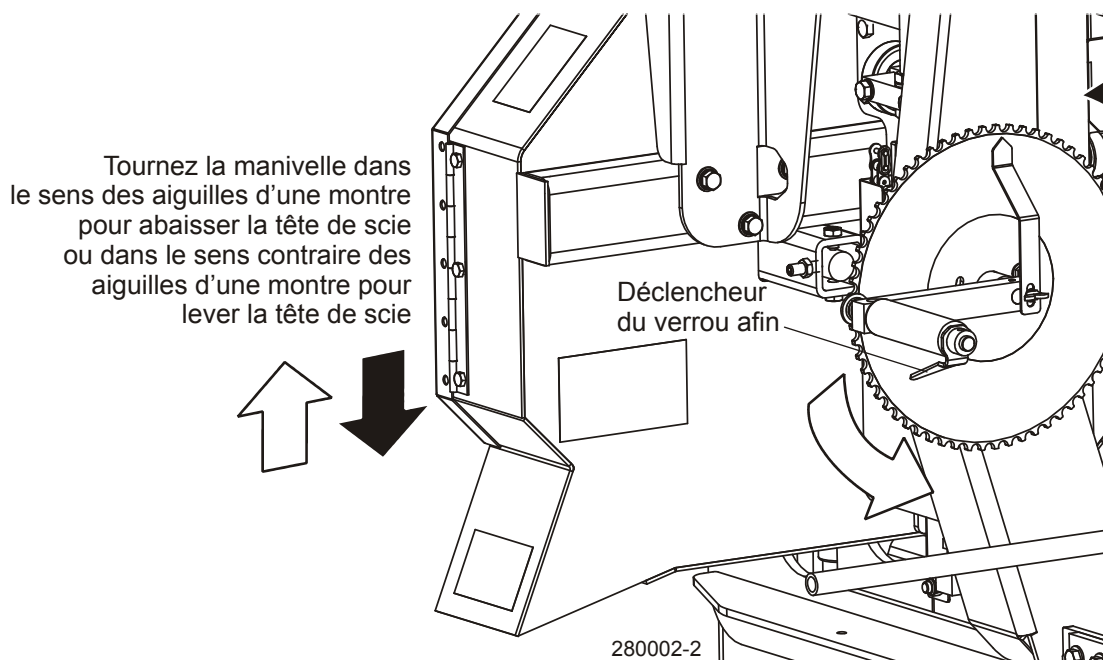


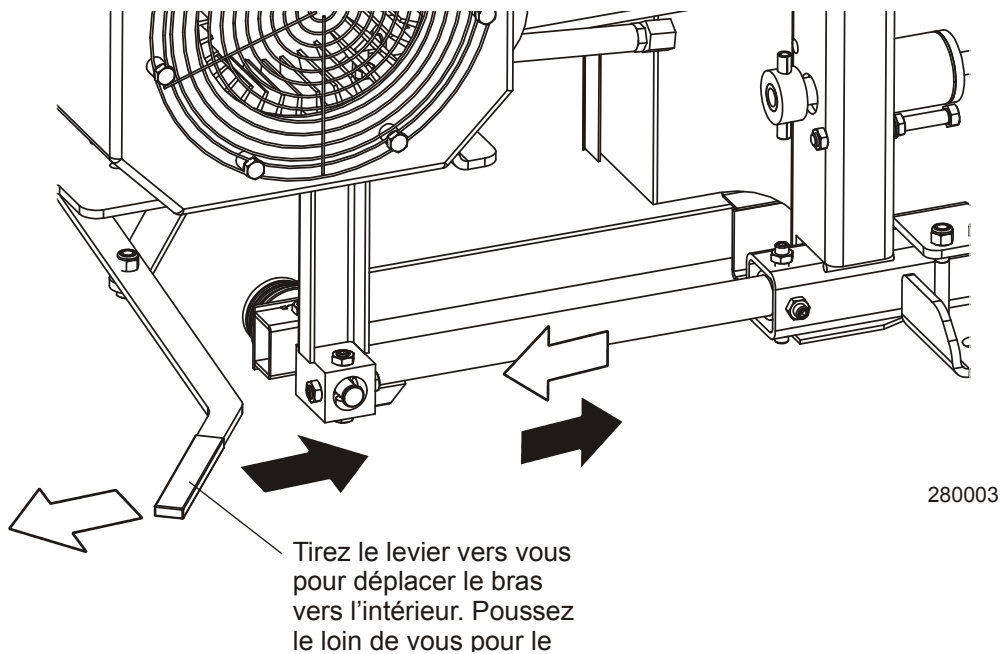
FIG. 4-2

ATTENTION! N'essayez pas de forcer le chariot au-delà du repère 27" (68 cm) ou en deçà du repère 2,54 cm. Cela risque d'endommager le système haut/bas.

4.3 Fonctionnement du bras guide-lame

1. Examinez la bille sur toute sa longueur afin de déterminer sa largeur maximum. Le guide-lame extérieur doit être réglé de façon à rester éloigné de la section la plus large de la bille de 1" (25.4 mm) maximum.

Voir Figure 4-3. Utilisez le levier du bras guide-lame pour régler convenablement le guide-lame extérieur. Tirez le levier vers vous pour déplacer le bras vers l'intérieur. Poussez-le loin de vous pour le déplacer vers l'extérieur.



280003

4.4 Fonctionnement de l'embrayage

1. Écartez tous les objets se trouvant à proximité de la lame, du moteur et de la courroie d'entraînement.
2. Assurez-vous que le dispositif de serrage et les supports latéraux sont réglés en dessous du niveau de vos premières coupes.
3. Démarrez le moteur comme indiqué dans le manuel de l'option.



DANGER! Éloignez toute personne de la trajectoire de pièces en mouvement et de billes lorsque vous utilisez la scierie ou lorsque vous chargez et tournez des billes. Dans le cas contraire, vous risquez de graves blessures.

Assurez-vous que les carters de protection de lame et de volants sont en place et bien fixés avant de démarrer le moteur. Utilisez les loquets en caoutchouc pour fixer les carters de protection de lame en position fermée.

See **Figure 4-4**. Le levier d'embrayage est situé à côté du moteur.

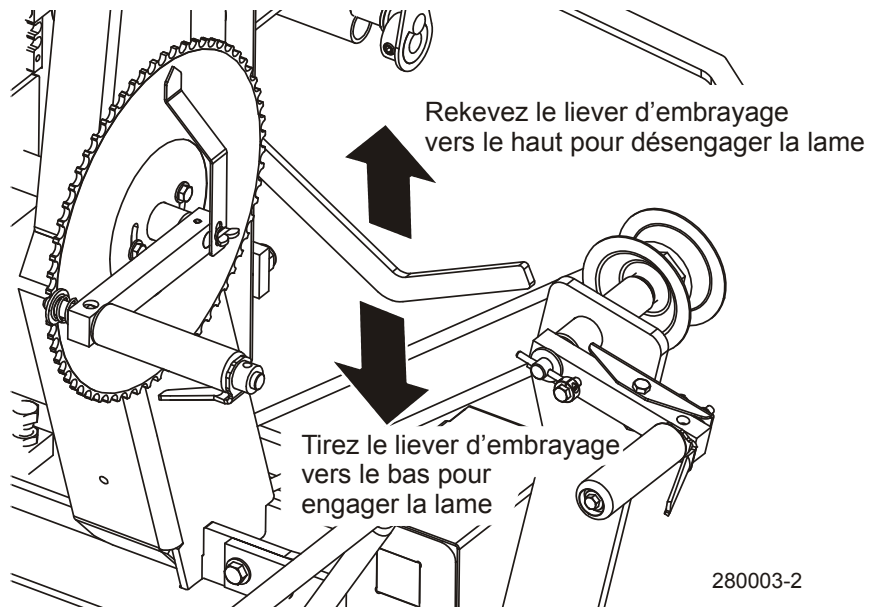


FIG. 4-4

4. Pour engager la lame, tirez le levier de l'embrayage vers le bas jusqu'à ce qu'il se bloque dans la position du bas. Ce qui engagera le mécanisme d'entraînement, relâchera le frein de la lame et augmentera la vitesse du moteur au maximum
5. Pour désengager la lame, soulevez le levier de l'embrayage vers la position du haut. Ce

4**Sawmill Operation***Fonctionnement de l'embrayage*

la va désengager la courroie d'entraînement, engagera le frein de la lame et remettra le moteur au ralenti.

4.5 de l'avance mécanique

Avance manuelle

1. Utilisez la poignée de la manivelle d'avance pour déplacer le chariot de sciage vers l'avant.

Voir Figure 4-5. Pressez le levier d'engagement et tournez la manivelle d'avance dans le sens des aiguilles d'une montre.

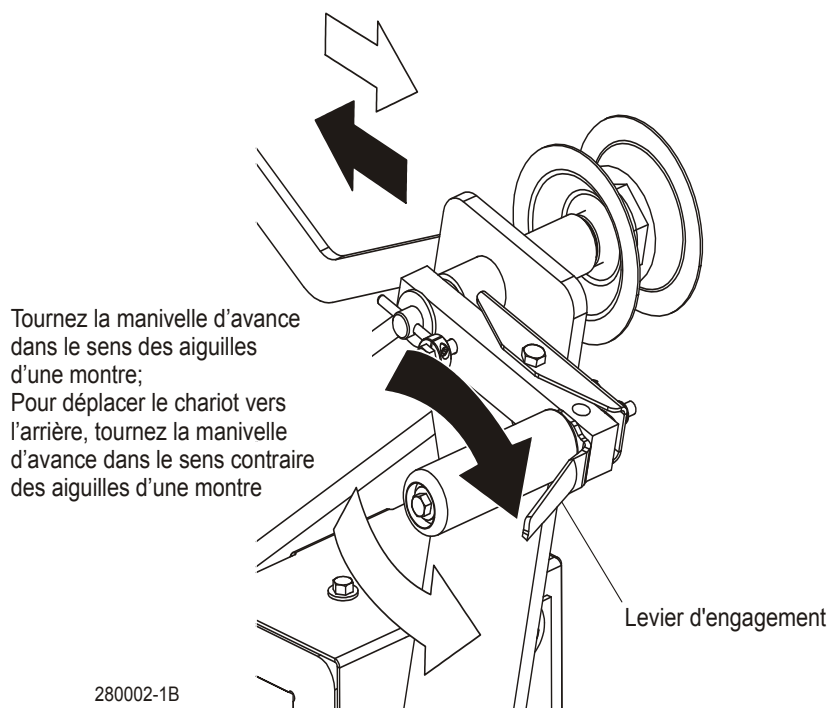


FIG. 4-5

AVANCE MÉCANIQUE OPTIONNELLE



DANGER! Assurez-vous que toutes les protections et tous les carters sont en place et bien fixés avant d'utiliser la scierie. Dans le cas contraire, vous risquez de graves blessures.

1. Démarrez le moteur.



ATTENTION ! Évitez de faire fonctionner l'avance mécanique pendant longtemps sans avoir le moteur en marche. La batterie va s'épuiser.

4 Fonctionnement de la scierie de l'avance mécanique

2. Avec l'interrupteur avant/arrière du chariot sur la position neutre (au milieu tel qu'illustré), actionnez l'interrupteur à bascule sur la commande vers la position marche (#1) Le voyant indicateur d'alimentation va s'allumer.



MISE EN GARDE! Assurez-vous que l'interrupteur avant/arrière est bien sur la position neutre avant de mettre l'interrupteur d'alimentation vers la position marche (#1) Cela évite tout mouvement accidentel du chariot pouvant provoquer de graves blessures ou la mort.

Voir Figure 4-6. Le système d'avance mécanique déplace le chariot vers l'avant et vers l'arrière grâce à deux interrupteurs situés sur le tableau de commande.

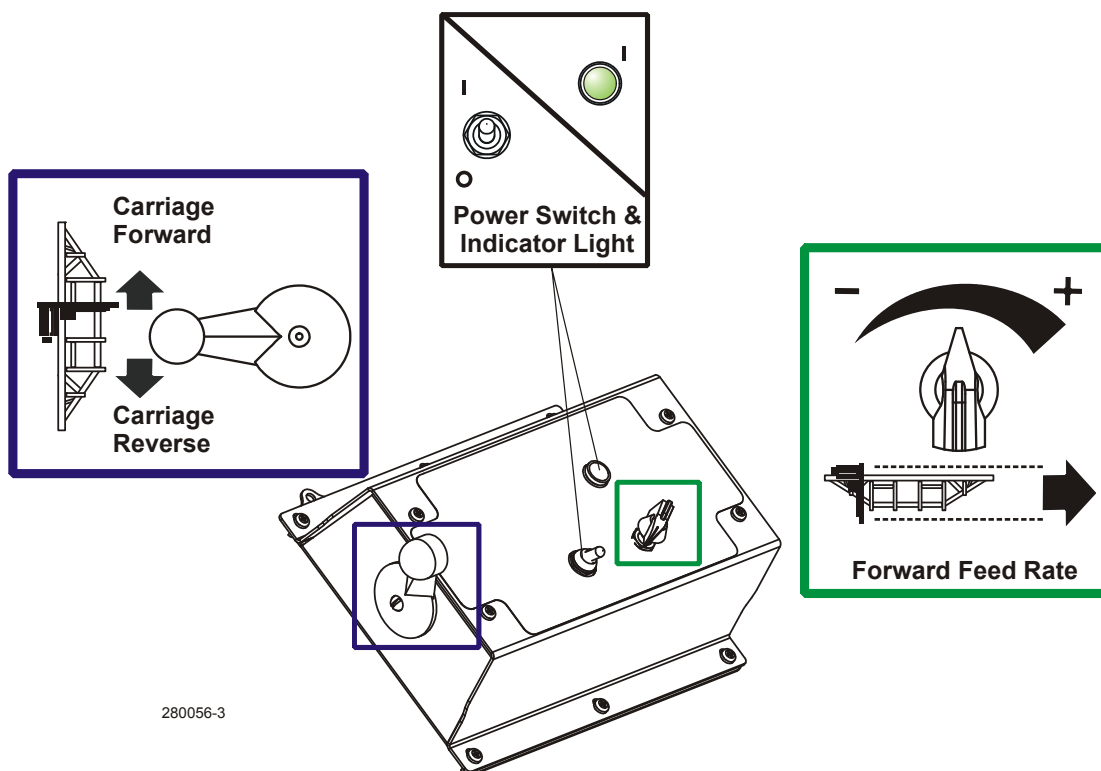


FIG. 4-6

Vitesse d'avance du chariot



L'interrupteur de vitesse d'avance du chariot commande la vitesse à laquelle le chariot se déplace vers l'avant. Tournez l'interrupteur dans le sens des aiguilles d'une montre pour augmenter la vitesse. Tournez-le dans le sens inverse des aiguilles d'une montre pour réduire la vitesse.

Marche avant/arrière du chariot



L'interrupteur marche avant/arrière chariot commande le sens de déplacement du chariot. Utilisez l'interrupteur avant/arrière vers le haut pour déplacer le chariot vers l'avant ou vers l'arrière.



La position intermédiaire (indiquée sur la figure) est la position neutre. L'interrupteur d'avance mécanique est conçu de façon à retourner sur la position neutre ou "arrêt" lorsqu'il est relâché à partir de la position marche arrière. Si l'interrupteur reste enclenché, déplacez-le manuellement vers la position neutre ou «arrêt». Réparez l'interrupteur. ([Voir Partie 5.6](#))



MISE EN GARDE! Assurez-vous que l'interrupteur d'avance mécanique est sur la position neutre avant de tourner la clé de contact sur la position (1) ou accessoires (3). Cela évite tout mouvement accidentel du chariot pouvant provoquer de graves blessures ou la mort.

CONSEIL: Pour obtenir une coupe droite dans la première partie de la planche, faites entrer la lame dans la bille à vitesse réduite. Cela empêche la lame de s'infléchir et de pencher vers le haut ou vers le bas. Utilisez une vitesse réduite jusqu'à ce que la largeur entière de la lame soit entrée dans la coupe. Utilisez augmenter la vitesse comme vous le souhaitez. La vitesse d'avance maximum varie en fonction de la largeur et de la dureté du bois. Une vitesse excessive entraîne une usure du moteur et de la lame et donne aussi une coupe ondulée.

3. Arrêtez le chariot à la fin de la coupe. Pousser le levier de frein vers le haut pour arrêter la lame et mettre le moteur au ralenti. Ôtez la planche se trouvant sur la bille. Il faut toujours désengager la lame avant de renvoyer le chariot pour la coupe suivante.



ATTENTION ! Assurez-vous d'arrêter la lame lorsque vous faites revenir le chariot. Cela empêchera non seulement la lame de s'accrocher à un éclat de bois et d'être abîmée, mais cela prolongera aussi la durée de vie de la lame.

4. Assurez-vous que la lame ne se prend pas dans l'extrémité de la bille. Levez légèrement le chariot pour être sûr que la lame soit bien au-dessus de la bille lorsqu'elle est renvoyée.
5. Pour déplacer le chariot en arrière, pressez le levier d'engagement et tournez la manivelle d'avance dans antihoraire ou bien tirez la tête de scie vers l'arrière en utilisant la poignée push/pull du chariot. (AVANCE MÉCANIQUE: Retournez le chariot vers l'avant de la scierie en poussant la poignée de l'interrupteur à tambour vers le bas. Le moteur d'avance mécanique court-circuitera l'interrupteur de vitesse d'avance du chariot et le chariot sera renvoyé automatiquement à vitesse maximum.

CONSEIL: Essayez d'arrêter la lame pendant que le talon de la lame se trouve toujours sur la bille. Puis ramenez le chariot sans monter la lame. Cela vous permet de laisser la lame à la hauteur réglée précédemment afin d'effectuer le réglage de hauteur de lame

suisant plus rapidement.



DANGER! Restez éloigné de la zone située entre l'essieu de la remorque et le chariot de sciage. Dans le cas contraire, vous risquez de graves blessures.

6. Lorsque l'avance mécanique n'est pas utilisée, mettez l'interrupteur à bascule sur la position arrêt (#0)

4.6 Coupe de la bille

Les étapes suivantes vous présentent le fonctionnement normal de la scierie Wood-Mizer.

1. Une fois que la bille est installée et serrée fermement à l'endroit désirée, déplacez la tête de scie pour positionner la lame près de l'extrémité de la bille.
2. Utilisez l'échelle de hauteur de lame pour déterminer l'emplacement de votre première coupe ([Voir Partie 4.8](#)). L'échelle de hauteur de lame va vous y aider. Positionnez la lame à la hauteur désirée avec l'interrupteur de la manivelle. Assurez-vous que la lame passera bien au-dessus des supports latéraux et du dispositif de serrage. Ajustez la g
3. Engagez le levier de l'embrayage (ou bien <58 pour démarrer la rotation de la lame.
4. Démarrez l'arrosage si nécessaire pour éviter l'accumulation de sève sur la lame. [Voir Partie 4.9](#).
5. Amenez lentement la lame dans la bille ([Voir Partie 4.5](#)). Une fois que la lame est entièrement entrée dans la bille, augmentez la vitesse d'avance jusqu'à la vitesse voulue. Essayez toujours de couper à la vitesse la plus élevée possible, tout en conservant une coupe précise. Une coupe trop lente usera prématurément la lame et réduira la production !
6. Quand vous parvenez à la fin de la bille, réduisez la vitesse d'avance. Lorsque les dents sortent de l'extrémité de la bille, . Désengagez le levier de /frein . Otez la dosse que vous venez de couper.
7. Utilisez la manivelle d'avance ou l'interrupteur Pour renvoyer le chariot vers l'avant de la scierie.
8. Répétez ces opérations jusqu'à ce que le premier côté de la bille soit coupé comme vous le souhaitez. Mettre de côté les dosses utilisables (planches avec écorce sur un ou deux côtés) Vous pourrez les déligner plus tard dans la scierie.
9. Abais Retir et tournez la bille de 90 ou 180 degrés. Assurez-vous que le plat de la bille est posé bien à plat contre les supports latéraux pour une rotation de 90 degrés. Assurez-vous qu'il est placé sur les supports du banc pour une rotation de 180 degrés. Si la bille a été tournée de 90 degrés et que vous utilisez <125 des compensateurs de défilement pour compenser le défilement de la bille, relevez le compensateur avant ou arrière sur le second côté de la bille jusqu'à ce que le cœur soit parallèle au banc

10. Répétez les étapes utilisées pour couper le premier côté de la bille jusqu'à ce que celle-ci soit équerrie. Coupez des planches dans le dernier côté en réglant la hauteur de lame selon l'épaisseur de planche souhaitée.

Exemple: Rappelez-vous qu'une lame coupe avec un trait de scie de 1,6 à 3,2 mm (de 1/16 à 1/8 po) de large. Si vous voulez des planches de 1" (25.4 mm) d'épaisseur, abaissez le chariot à 1 1/16 - 1 1/8" (27-28.6 mm) pour chaque planche.

4.7 Délignage

Les étapes suivantes vont vous guider à travers le délignage des planches sur la scierie Wood-Mizer.

1. Levez les supports latéraux à mi-hauteur des dosses, c'est-à-dire des planches devant être délignées.
2. Empilez les dosses de chant contre les supports latéraux.
3. Serrez les dosses contre les supports latéraux à mi-hauteur des dosses. (Les dosses plus larges doivent être placées du côté du dispositif de serrage. Lorsqu'elles sont délignées, retournez-les pour déligner le second côté sans déranger les autres dosses ou sans avoir à les tirer du milieu de la pile.)
4. Ajustez la hauteur de lame pour déligner certaines des planches les plus larges.
5. Desserrez le dispositif de serrage et retournez les planches délignées pour déligner l'autre côté.
6. Répétez les étapes 2 à 4.
7. Relâchez le dispositif de serrage et ôtez les planches ayant des bords propres des deux côtés. Serrez les dosses restantes et répétez les étapes 2 à 5.

4.8 Echelle de hauteur de lame

Voir Figure 4-7. L'échelle de hauteur de lame est fixée sur le châssis de la tête de coupe. Elle comprend :

- indicateur de hauteur de lame
- une échelle en cm
- une échelle magnétique en quarts

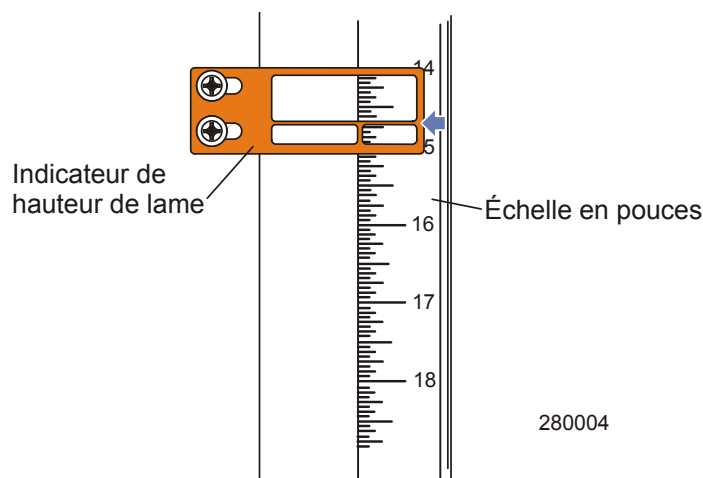


FIG. 4-7

Les échelles sont fixées au châssis et se déplacent vers le haut et vers le bas avec la tête de coupe. L'indicateur de lame, utilisé pour lire les échelles en pouces et en quarts, reste immobile.

Echelle en centimètres

La ligne horizontale sur l'indicateur de hauteur de la lame indique combien de pouces le bas de la lame est au dessus du banc de la scierie. Si vous connaissez la hauteur de votre lame à chaque coupe, vous pouvez déterminer l'épaisseur du bois que vous sciez.

Exemple: Vous voulez couper des planches de 1" (25 mm) d'une largeur aléatoire dans une bille. Positionnez la lame pour la première coupe. Déplacez le chariot jusqu'à une graduation entière sur l'échelle en centimètres. Réalisez une coupe d'équarrissage. Renvoyez le chariot pour la seconde coupe et abaissez-le de 1 1/8" (29 mm) par rapport à la graduation de départ. [Les 1/8" (3 mm) supplémentaires sont prévus pour le trait de scie et le rétrécissement du bois].

La zone jaune de l'échelle indique l'endroit où la lame risque de rencontrer un support latéral ou un dispositif de serrage de bille. Vérifiez que ces éléments se trouvent en dessous du niveau de la lame avant de scier.

Echelle en quarts

Voir Tableau 4-1. L'échelle en quart magnétique a quatre ensembles de graduations. Chaque groupe correspond à une épaisseur de bois particulière. Le trait de scie et le rétrécissement prévu sont compris, mais l'épaisseur réelle de la planche peut varier légèrement en fonction de l'épaisseur de la lame et de la voie.

Echelle en quarts standard	
Echelle	Epaisseur réelle de la planche
4/4	1" (25 mm)
5/4	1 1/4" (32 mm)
6/4	1 1/2" (38 mm)
8/4	2" (51 mm)

TABLEAU 4-1

Pour utiliser l'échelle en quarts, regardez l'indicateur de hauteur de lame.

Placez l'échelle magnétique en quarts au-dessus de l'échelle en pouces. Alignez une des marques de l'échelle en quarts avec la ligne horizontale sur l'indicateur.

Réalisez une coupe d'équarrissage. Lorsque vous renvoyez le chariot pour une seconde coupe, abaissez-le au repère suivant de l'échelle. Ce repère indique l'endroit où la lame doit être positionnée pour couper une certaine épaisseur de bois, sans avoir à mesurer sur l'échelle en pouces.

Exemple: Vous voulez couper des planches de 1" (25 mm) d'une largeur aléatoire dans une bille. Positionnez la lame pour la première coupe. Positionnez l'échelle en quarts magnétique de façon à ce que la graduation 4/4 soit alignée avec la ligne sur l'indicateur. Réalisez une coupe d'équarrissage. Renvoyez le chariot pour la seconde coupe. Maintenant, au lieu d'avoir à mesurer 1 1/8" (29 mm) sur l'échelle en pouces, il vous suffit d'abaisser la lame de façon à aligner l'indicateur sur le repère 4/4 suivant de l'échelle en quarts. Tournez la bille de 90 degrés et répétez ces opérations.

4.9 Fonctionnement de l'arrosage

Le d'arrosage optionnel maintient la lame propre. L'eau coule à partir d'une bouteille de 5-gallon (18,9 litres) à travers un tuyau allant vers le guide lame à l'endroit où la lame pénètre la bille. Une valve se trouvant dans le bouchon de la bouteille contrôle le débit d'eau.

Voir Figure 4-8.

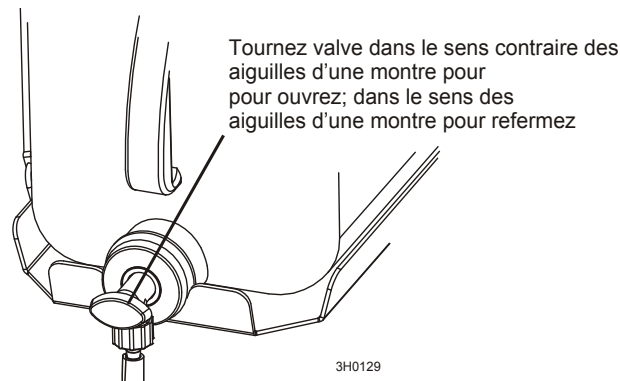


FIG. 4-8

Tous les types de bois ne requièrent pas l'utilisation du système d'arrosage. Lorsqu'il est nécessaire, utilisez juste assez d'eau pour maintenir la lame propre. Cela économise l'eau et diminue le risque de tâcher les planches avec l'eau. Le débit habituel sera de 1-2 gallons (3,8 à 7,6 litres) par heure.

Avant de retirer la lame, engager la lame. Laissez la lame tourner avec l'eau pendant environ 15 secondes. Cela enlève l'accumulation de sève sur la lame. Essuyez la lame à l'aide d'un chiffon avant le rangement ou l'affûtage.

Pour plus d'avantages de lubrification, ajoutez un flacon de 12 oz (355 ml) d'additif de lubrifiant Wood-Mizer à 5 gallons (18,9 litres) d'eau. L'additif de lubrifiant Wood-Mizer permet de couper certains bois auparavant impossibles à couper en réduisant de façon importante l'accumulation de résine sur la lame. Cela permet de réduire l'effet thermique, les coupes en zigzag et les bruits de lame. Ce pré mélange écologique et biodégradable inclut un additif adoucisseur d'eau pour le rendre compatible avec l'eau calcaire.



MISE EN GARDE! Utilisez UNIQUEMENT de l'eau et un additif de lubrifiant Wood-Mizer avec l'accessoire d'arrosage. N'utilisez jamais de combustibles ou de liquides inflammables comme du gasoil. Si ces types de liquides sont nécessaires au nettoyage de la lame, enlevez-la et nettoyez-la à l'aide d'un chiffon. Dans le cas contraire, cela peut endommager l'équipement et provoquer de graves blessures ou la mort.

Si vous sciez à des températures proches de zéro degré, enlevez le réservoir d'eau de la scierie lorsque vous avez fini de scier et stockez-le dans un endroit chaud. Soufflez dans le tuyau d'arrosage pour enlever tout restant d'eau.

4.10 Préparation de la scierie avant remorquage

Grâce à l'ensemble de remorquage Wood-Mizer, il est facile et pratique de transporter votre scierie. Suivez les instructions ci-dessous pour préparer votre scierie avant de la remorquer.

1. Déplacez le chariot de sciage vers l'avant de la scierie. Levez les supports arrière.



ATTENTION! Assurez-vous que la base du support est correctement réglée avant de fixer le support FAO en place à l'aide du goujon de blocage. Dans le cas contraire, cela endommagera le graisseur du support.



ATTENTION! Ne réglez pas la hauteur de la base du support FAO lorsqu'il y a un poids sur le support. Cela pourrait endommager le FAO.

2. Relâchez la tension de la lame.



ATTENTION! Des changements de température peuvent entraîner une augmentation de pression dans le tendeur de lame ainsi qu'une perte de fluide de l'indicateur. Relâchez la tension de la lame lorsque la scierie n'est pas utilisée pour éviter d'endommager le tendeur.

3. Déplacez le chariot vers l'avant dans sa position de transport au-dessus du rail arrière du banc.
4. Positionnez le trou de la tête de coupe au-dessus de la goupille de repos de transport.
5. Abaissez la tête de coupe jusqu'à ce qu'elle s'appuie bien sur la goupille de repos.

Voir Figure 4-9.

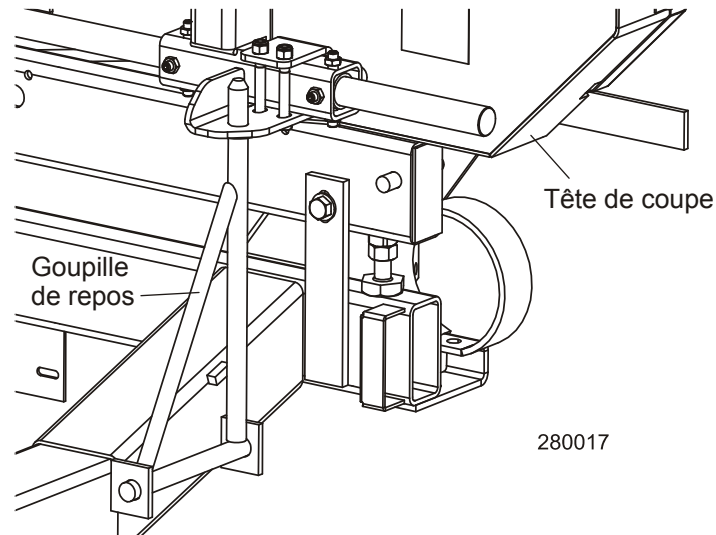


FIG. 4-9

6. Continuez à abaisser la tête de 3/4" (19mm) jusqu'à ce qu'elle soit au contact des butées d'arrêt sur les rails du mât.



ATTENTION! Il est important que les boulons d'arrêt inférieurs soient bien ajustés pour fixer le chariot sur le rail de la glissière. Si les boulons d'arrêt ne sont pas correctement ajustés, cela peut endommager la tête de coupe, en particulier pendant le transport de la scierie.

7. Si nécessaire, ajustez les deux butées situées au pied du mât pour que la tête de coupe vienne les toucher, une fois abaissée de 3/4" (19mm) par rapport à l'endroit où elle est au contact de la goupille de repos.

Voir Figure 4-10.

4

Fonctionnement de la scierie

Préparation de la scierie avant remorquage

Desserrez les contre-écrou
et tournez le boulon
pour monter ou
baisser boulon

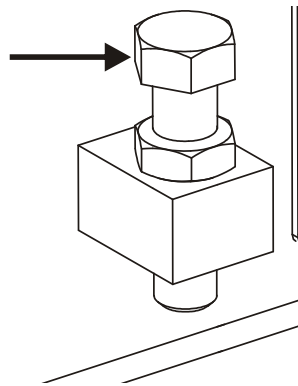


FIG. 4-10

- Engagez le levier d'embrayage ou . Cela maintient la courroie d'entraînement tendue et évite tout choc sur le moteur durant le transport. Assurez-vous que vous avez désengagé le levier d'embrayage ou de l'embrayage automatique une fois que vous aurez atteint votre destination pour éviter toute déformation de la courroie d'entraînement.
- Accrochez la chaîne de sûreté située en bas du chariot sur le crochet au pied du mât.

Voir Figure 4-11.

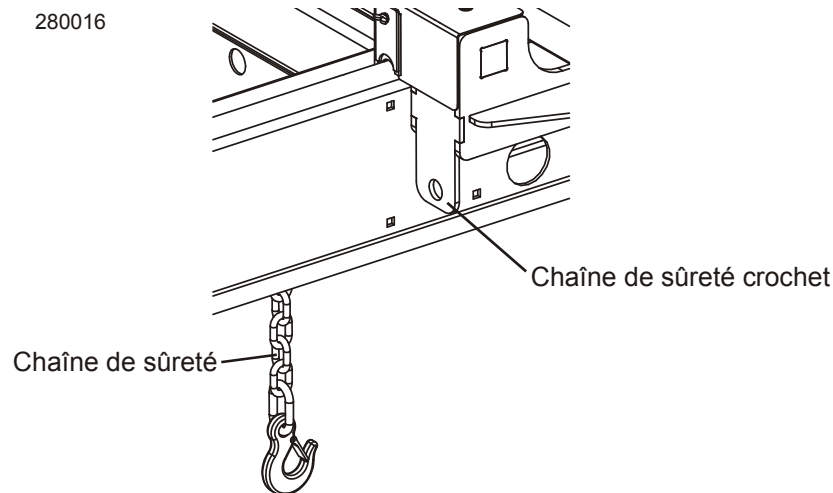


FIG. 4-11

- Rangez les rampes de chargement sur les supports de banc. Fixez le banc à l'aide des deux supports de fixation.



ATTENTION! Veillez à vous assurer que la chaîne de sécurité de la tête de coupe est bien fixée avant de remorquer la scierie. Si la tête de coupe n'est pas correctement fixée, cela peut gravement endommager la machine.

Assurez-vous que les carters de protection de lame et de poulies sont en place et bien fixés. Utilisez la goupille de retenue de sécurité et le câble pour fixer les carters de protection de lame.

11. Écartez tous les objets se trouvant sur le banc de la scierie. Rangez la barre de levage de support dans l'endroit prévu sur le guide du support arrière/côté chargement. Enroulez le câble du treuil et ôtez la poignée du treuil .
12. Placez les deux garde-boue dans les fentes situées derrière les pneus de la remorque et fixez-les à l'aide de sangles en caoutchouc. Relevez tous les supports, à l'exception de celui situé le plus à l'avant.

Pour les supports à réglage fin (FAO), assurez-vous de régler la hauteur de la base des supports de sorte que le graisseur soit juste en dessous du trou inférieur du support avant de fixer le support en place à l'aide du goujon de blocage.



ATTENTION! Assurez-vous que la base du support est correctement réglée avant de fixer le support FAO en place à l'aide du goujon de blocage. Dans le cas contraire, cela endommagera le graisseur du support.



ATTENTION ! Ne réglez pas la hauteur de la base du support FAO lorsqu'il y a un poids sur le support. Cela pourrait endommager le FAO.

Consultez le manuel d'instructions de la remorque pour des informations spécifiques concernant le fonctionnement du treuil et le remorquage de la scierie.

PARTIE 5 ENTRETIEN

Cette partie présente la liste des procédures d'entretien devant être réalisées.

Voir du [Carnet d'entretien](#) après cette section pour une liste complète des intervalles et procédures de maintenance. Conservez une trace de l'entretien de la machine en notant le nombre d'heures et la date auxquels vous réalisez chaque procédure.



Ce symbole indique l'intervalle (en heures de fonctionnement) auquel chaque opération d'entretien doit être effectuée.

Assurez-vous de consulter les manuels des options et du moteur pour toutes les autres procédures d'entretien.

5.1 Temps d'usure

Voir Table 5-1. Ce tableau indique la durée de vie prévue des principales pièces détachées si des procédures d'utilisation et d'entretien correctes sont effectuées. En raison des nombreuses variables pouvant exister dans le fonctionnement d'une scierie, la durée de vie réelle de la pièce peut varier de façon significative. Ces informations sont données pour que vous puissiez prévoir la commande de pièces de rechange.

Description de la pièce	Durée de vie prévue
B57 Courroies du Volant de lame	400 heures
Galets guide-lame	1000 heures
Courroie de transmission	1250 heures

TABLEAU 5-1

5.2 Guide-lame



MISE EN GARDE! Avant de réaliser des opérations d'entretien à proximité de pièces en mouvement telles que des lames, poulies, moteurs, courroies et chaînes, tournez d'abord la clé de contact sur la position ARRÊT (0) et ôtez la clé. Si la clé est sur marche et que des pièces mobiles sont actionnées, cela peut entraîner de graves blessures.

1. Lors de chaque changement de lame, vérifiez le bon fonctionnement et le niveau d'usure des galets. Assurez-vous que les galets sont propres et qu'ils tournent librement. Dans le cas contraire, remplacez-les. Changez tout galet devenu lisse ou conique.

5.3 Comment enlever la sciure



MISE EN GARDE! Avant de réaliser des opérations d'entretien à proximité de pièces en mouvement telles que des lames, poulies, moteurs, courroies et chaînes, tournez d'abord la clé de contact sur la position ARRÊT (0) et ôtez la clé. Si la clé est sur marche et que des pièces mobiles sont actionnées, cela peut entraîner de graves blessures.



Enlevez l'excès de sciure des carters de protection du volant mobile et du collecteur de sciure lors de chaque changement de lame.



MISE EN GARDE! Evitez d'être dans la trajectoire de la sciure. Gardez les mains, les pieds et tous les autres objets éloignés de la sortie de la sciure quand la scierie est en marche. Dans le cas contraire, vous risquez de graves blessures.

MISE EN GARDE! Il faut toujours vérifier les doigts en acier à l'intérieur de la chute de sciure et s'assurer qu'ils sont bien en place avant de faire fonctionner la machine. Les doigts en acier ont été conçus pour empêcher une lame cassée ou tout autre objet de sortir de la chute de sciure et de devenir un projectile. De graves blessures peuvent en résulter dans le cas du non-respect de cette condition.

Retirez les dépôts de sciure des poulies de la corde d'entraînement et des pignons de chaîne haut/bas selon les besoins.

5.4 Glissière de chariot, feutre et racleurs



MISE EN GARDE! Avant de réaliser des opérations d'entretien à proximité de pièces en mouvement telles que des lames, poulies, moteurs, courroies et chaînes, tournez d'abord la clé de contact sur la position ARRÊT (0) et ôtez la clé. Si la clé est sur marche et que des pièces mobiles sont actionnées, cela peut entraîner de graves blessures.

Il est essentiel de bien entretenir la glissière du chariot de la scierie pour empêcher la corrosion qui peut causer des piqûres de rouille et un écaillage sur les surfaces du rail. Les surfaces piquées et écaillées peuvent elles aussi donner des coupes grossières ou des mouvements d'avance mécanique saccadés.

Voir Figure 5-1.

1. Nettoyez les rails de glissière pour retirer l'accumulation de sciure et de sève toutes les huit heures de fonctionnement.

Utilisez un papier de verre de grain fin ou une toile émeri pour poncer la rouille ou autres particules ayant adhéré sur les rails.



ATTENTION! Gardez les rails de glissière dépourvus de poussière. La formation de rouille sur le rail de glissière dans les zones de roulement des paliers de came peut causer une détérioration rapide de la surface du rail de glissière.

Lubrifiez les rails en les essuyant avec de l'huile pour transmission automatique Dexron III. La lubrification permet de protéger les rails des éléments corrosifs tels que les pluies acides ou l'humidité des eaux salées avoisinantes (le cas échéant). Cette lubrification est essentielle pour maintenir l'intégrité des rails de glissière et des galets de glissière et pour prolonger la durée de vie.

2. Retirez la sciure des protections des galets de glissière et lubrifiez le racleur de glissière toutes les vingt-cinq heures de fonctionnement.

Déposez les carters de protection des galets de glissière et, à l'aide d'une brosse, enlevez toute accumulation de sciure se trouvant sur les protections.

Nettoyez et lubrifiez les racleurs de glissière en feutre. Déboulonnez le carter de la glissière intermédiaire, déposez-les de la scierie et retirez les accumulations de sciure. Imprégnez le racleur en feutre d'huile pour transmission Dexron III.



ATTENTION! Remontez la raclette de glissière de façon à ce qu'elle soit légèrement au contact du rail de la glissière. Si le racleur exerce une pression trop forte sur le rail l'avance mécanique.

3. Vérifiez les racleurs de rail si nécessaire. Assurez-vous qu'ils s'emboîtent bien contre le rail. S'il est nécessaire d'ajuster un racleur, desserrez la vis à oreilles, poussez le racleur vers le bas jusqu'à ce qu'il s'emboîte bien contre le rail et resserrez la vis à oreille.

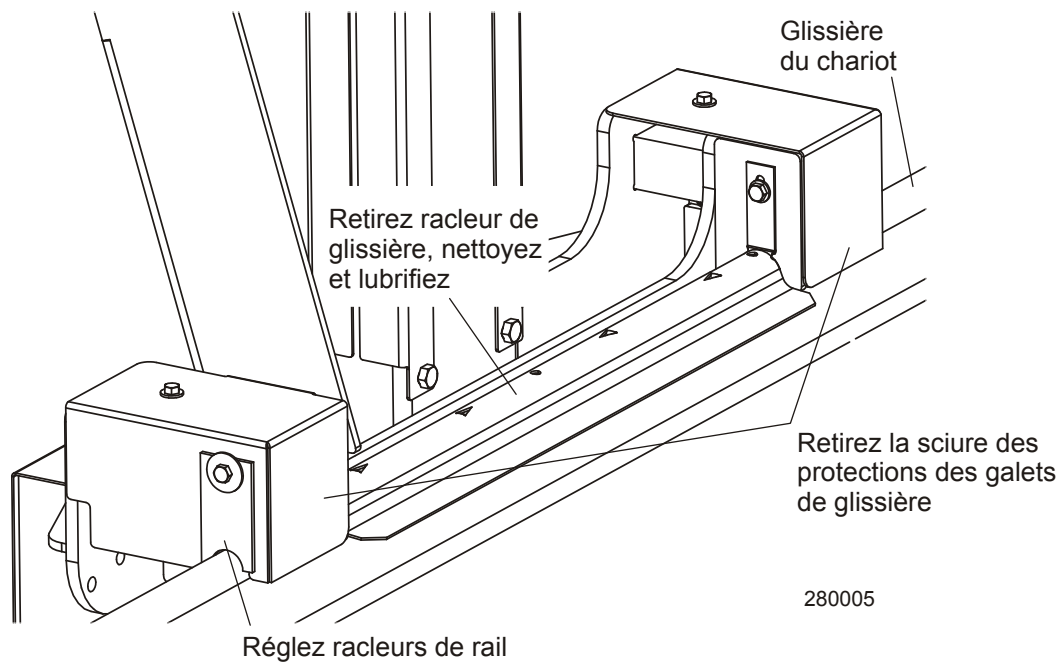


FIG. 5-1

5.5 Rails de mât vertical



MISE EN GARDE! Avant de réaliser des opérations d'entretien à proximité de pièces en mouvement telles que des lames, poulies, moteurs, courroies et chaînes, tournez d'abord la clé de contact sur la position ARRÊT (0) et ôtez la clé. Si la clé est sur marche et que des pièces mobiles sont actionnées, cela peut entraîner de graves blessures.



Nettoyez les rails de mât vertical toutes les 50 heures de fonctionnement.



ATTENTION! Ne graissez jamais les rails du mât car la sciure s'y accumulerait.

5.6 Interrupteurs à tambour



MISE EN GARDE! Couper et verrouillez l'alimentation avant tout entretien du système électrique. Pour un équipement alimenté à la batterie, déconnectez le câble de la borne négative de la batterie. Dans le cas contraire, vous risquez de graves blessures et/ou des dommages au système électrique.



Lubrifiez les contacts de l'interrupteur à tambour de l'avance mécanique se trouvant à l'intérieur du panneau de commande et cela toutes les cinquante heures de fonctionnement. Utilisez uniquement de la graisse pour contacts fournie par Wood-Mizer. Déposez le couvercle du tableau de commande. Appliquez la graisse aux extrémités des contacts des interrupteurs à l'aide d'un coton-tige.



MISE EN GARDE! La graisse des interrupteurs à tambour contient un lubrifiant à base d'hydrocarbures de pétrole pouvant irriter les yeux et la peau. En cas de contact avec les yeux, lavez abondamment à l'eau pendant au moins 15 minutes. Si un film ou une irritation persiste, consultez un médecin. Lavez la peau avec de l'eau et du savon. En cas d'ingestion, ne pas provoquer de vomissement et consulter un médecin. CONSERVER HORS DE LA PORTÉE DES ENFANTS.

5.7 Autres instructions d'entretien



MISE EN GARDE! Avant de réaliser des opérations d'entretien à proximité de pièces en mouvement telles que des lames, poulies, moteurs, courroies et chaînes, tournez d'abord la clé de contact sur la position ARRÊT (0) et ôtez la clé. Si la clé est sur marche et que des pièces mobiles sont actionnées, cela peut entraîner de graves blessures.

- 50 **1.** Huilez toutes les chaînes à l'aide de Dexron III ATF toutes les cinquante heures de fonctionnement.



ATTENTION! Ne pas utiliser de lubrifiant à chaîne. Cela provoque une accumulation de sciure dans les maillons.

- 50 **2.** Graissez les pivots de support latéral avec la graisse de lithium NLGI grade 2 toutes les cinquante heures de fonctionnement.

- 3.** Vérifiez l'alignement de la scierie à chaque installation. ([See PARTIE 7 Alignement de la scierie](#)).

- 4.** Assurez-vous que tous les autocollants de sécurité et de mise en garde sont lisibles. Enlevez la sciure et la saleté. Changez immédiatement tout autocollant endommagé ou illisible. Commandez d'autres autocollants auprès de votre Représentant du Service Clients.

5.8 Courroies des volants



MISE EN GARDE! Avant de réaliser des opérations d'entretien à proximité de pièces en mouvement telles que des lames, poulies, moteurs, courroies et chaînes, tournez d'abord la clé de contact sur la position Arrêt (0) et ôtez la clé. Si la clé est sur marche et que des pièces mobiles sont actionnées, cela peut entraîner de graves blessures.



Interchangez les courroies des volants et contrôlez leur état d'usure. Le fait d'interchanger les courroies toutes les 50 heures prolongera la durée de vie des courroies. Changez les courroies si nécessaire. Utilisez uniquement les courroies B57 fabriquées par Goodyear or Browning.

5.9 Réglage de la courroie de transmission



MISE EN GARDE! Couper et verrouillez l'alimentation avant tout entretien du système électrique. Pour un équipement alimenté à la batterie, déconnectez le câble de la borne négative de la batterie. Dans le cas contraire, vous risquez de graves blessures et/ou des dommages au système électrique.



MISE EN GARDE! Avant de réaliser des opérations d'entretien à proximité de pièces en mouvement telles que des lames, poulies, moteurs, courroies et chaînes, tournez d'abord la clé de contact sur la position ARRÊT (0) et ôtez la clé. Si la clé est sur marche et que des pièces mobiles sont actionnées, cela peut entraîner de graves blessures.



MISE EN GARDE! N'ajustez pas la courroie d'entraînement ni le crochet du support lorsque le moteur tourne. Cela pourrait entraîner de graves blessures.



ATTENTION! Ne pas tendre la courroie d'entraînement avec excès. Cela risque d'endommager le moteur.

50

Voir tableau 5-2. Voir tableau ci-dessous pour les spécifications concernant la tension de la courroie d'entraînement de votre scierie. Mesurez la tension de la courroie à l'aide d'une jauge. **NOTA:** Wood-Mizer offre un indicateur de tension de courroie (Pièce No. 016309) qui vous permettra de mesurer d'une manière précise la tension de la courroie.

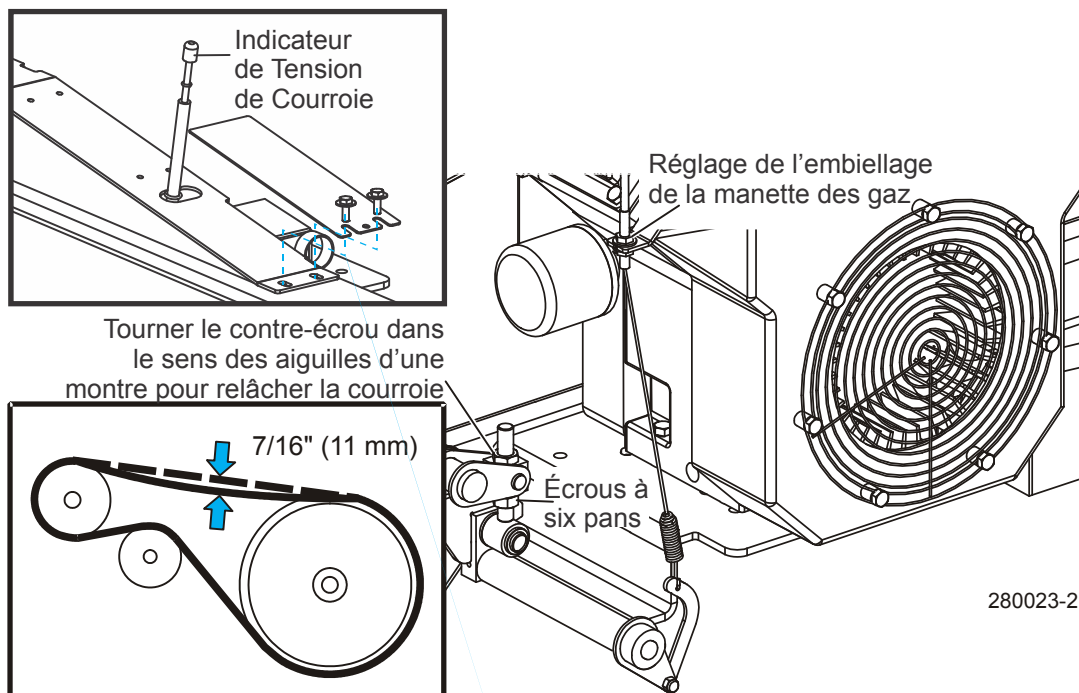
Moteur	Installer Une Nouvelle Courroie				Réglages Subséquents		
	Flexion Pouces (mm)	Installation Force lbs. (kg)	Après le premier	Acceptable Force lbs. (kg)	Puis Chaque	Flexion Pouces (mm)	Installation Force lbs. (kg)
TOUTES	7/16" (11mm)	14 lbs. (6.35kg)	20 hrs	14 lbs. (6.35kg)	50 hrs	7/16" (11mm)	14 lbs. (6.35kg)

TABLEAU 5-2

Ajustez la tension de la courroie de transmission

1. Desserrer le contre-écrou et les écrous à six pans de la courroie de transmission. Tourner le contre-écrou dans le sens contraire des aiguilles d'une montre (vue d'en haut) pour serrer la courroie, dans le sens des aiguilles d'une montre pour relâcher la courroie.

Voir Figure 5-2.



2. **POUR L'OPTION DU GAZ SEULEMENT** Après avoir tendu la courroie d'entraînement, vérifiez la timonerie d'accélérateur et réglez-la si nécessaire.

NOTA : Avec la poignée de l'embrayage engagée, la timonerie d'accélérateur doit pousser le levier de vitesse à fond. Pour ajuster, desserrez la vis des écrousd'ajustement et glissez la timoner. Resserrer la vis.



Contrôlez périodiquement l'état d'usure de la courroie de transmission. Remplacez toute courroie endommagée ou usée.

Ajustement du support de la courroie d'entraînement (à l'exclusion de E25, E30, D55)

Ce support est destiné à prolonger la durée de vie de la courroie. Il doit être réglé de façon à ne pas toucher la courroie d'entraînement lorsque la poignée d'embrayage est embrayée (position basse), et à maintenir la courroie d'entraînement éloignée de la poulie du moteur lorsque la poignée d'embrayage est débrayée (position haute).



Régalez le support de la courroie de transmission si nécessaire. Selon le modèle de votre moteur, le support de la courroie d'entraînement peut être situé à côté de la roue motrice ou de la poulie d'entraînement.

1. Assurez-vous que la scierie est hors tension.
2. Desserrez le boulon de réglage.
3. Positionnez le crochet de façon que la barre soit proche de la courroie d'entraînement, mais sans la toucher, avec la poignée d'embrayage engagée. Ça correspond approximativement à 3-1,5 mm (1/8-1/16").
4. Resserrez le boulon de réglage 34-37 newton mètres (25-27 livres-pied).

5.10 Système haut/bas



MISE EN GARDE! Avant de réaliser des opérations d'entretien à proximité de pièces en mouvement telles que des lames, poulies, moteurs, courroies et chaînes, tournez d'abord la clé de contact sur la position ARRÊT (0) et ôtez la clé. Si la clé est sur marche et que des pièces mobiles sont actionnées, cela peut entraîner de graves blessures.



Réglez la tension de la chaîne haut/bas si nécessaire. Mesurez la tension de la chaîne en maintenant la tête de coupe tout en haut du mât vertical. Sécurisez la tête avec une chaîne en haut. Localisez le boulon de réglage de la chaîne au pied du mât. Utilisez l'écrou de réglage les écrous de réglage pour régler le boulon jusqu' à ce que le centre de la chaîne puisse être défléchi de 1,9 cm (3/4 po) vers l'avant et de 1,9 cm (3/4 po) vers l'arrière avec une force de déflexion de 2,3 kg (5 lbs).



MISE EN GARDE! Bloquez fermement la tête de coupe avec une chaîne de 8 mm (5/16 po) avec une capacité d'au moins 860 kg (1900 lb) avant de régler la chaîne haut/bas. Sans quoi, la tête de coupe risque de tomber causant des blessures graves ou même la mort.

Des écrous d'ajustement de la tension de la chaîne sont fournis avec l'ensemble tête de scie. Tournez les écrous supérieurs et inférieurs dans le sens des aiguilles d'une montre pour serrer la chaîne du haut/bas. Tournez les écrous dans le sens contraire des aiguilles d'une montre pour relâcher la chaîne. Resserrez les écrous d'ajustement après avoir tendu la chaîne.

Voir Figure 5-3.

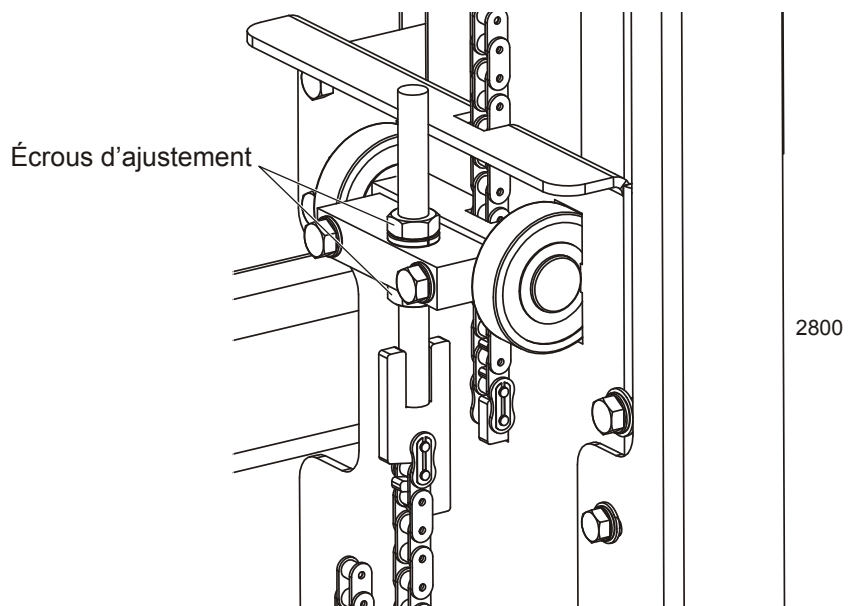


FIG. 5-3

See Figure 5-4.



Le système haut/bas est équipé d'un mécanisme d'aide sous pression agissant comme un ressort pour une meilleure vitesse et rendement. La tête de scie doit être sécurisée et la tension relâchée de l'ensemble d'aide avant d'entreprendre tout entretien aux composants d'aide.



MISE EN GARDE! Il faut toujours sécuriser la tête de scie avec une chaîne de 8 mm (5/16") d'une capacité de charge d'au moins 860 kg. (1900 lbs.) avant de faire l'entretien de l'aide du haut/bas. Sans quoi, la tête de coupe risque de tomber causant des blessures graves ou même la mort.



MISE EN GARDE! Relâchez la pression du mécanisme d'aide du haut/bas avant d'entreprendre tout entretien de l'ensemble. Dans le cas contraire, vous risquez de faire éclater l'ensemble causant des blessures graves ou des dommages au matériel.

1. Soulevez la tête de scie jusqu'au plus haut du mât et sécurisez avec une chaîne.
2. Localisez l'ensemble mécanisme d'aide de tension du haut/bas.

Voir Figure 5-5.

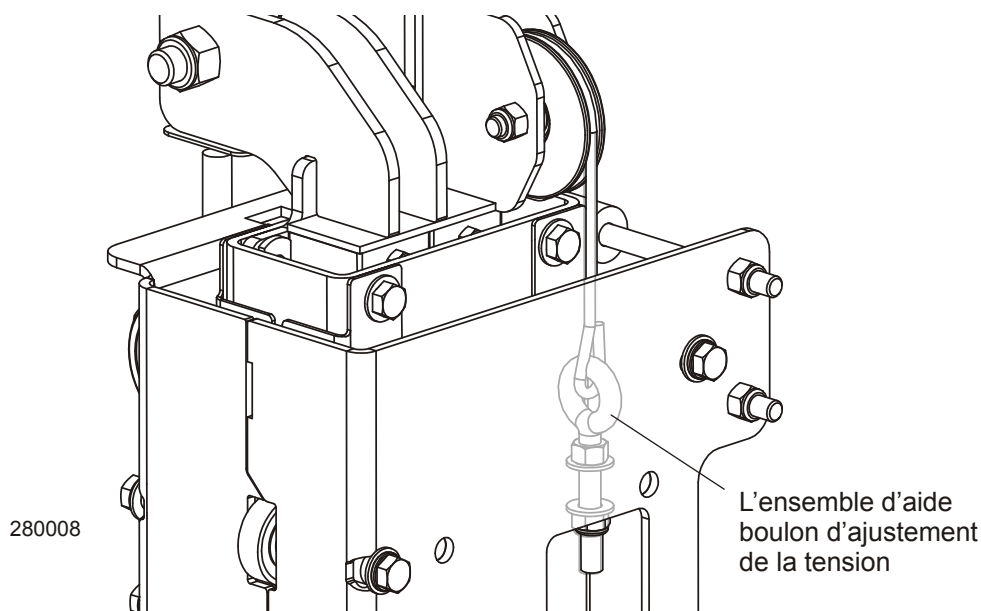



FIG. 5-5


3. Démontez la chaîne du haut/bas et enlevez la chaîne du pignon de la chaîne supérieure.
4. Enlev de montage

NOTA: L'ensemble d'aide pèse à peu près 32 kg. (70 lbs). Deux personnes sont nécessaires pour le soulever du mât. Un dispositif de levage ou autre méthode mécanique peuvent être utilisés.

5. Une fois l'ensemble du mécanisme d'aide retiré, les composants peuvent alors être démontés et réparés selon le besoin. Ne démontez pas les cylindres ressorts sous pression.

 **MISE EN GARDE!** Les cylindres ressorts sont sous pression. Le démontage du cylindre peut causer des blessures ou des dommages au cylindre.

6. Une fois l'entretien terminé, remontez l'ensemble mécanisme d'aide en suivant le sens inverse de la procédure de démontage. Serrez complètement le bouton de tension.

 **Voir Figure 5-6.** Lubrifiez les roulements de la poignée de manivelle du haut/bas toutes les 200 heures de fonctionnement avec la graisse de lithium NLGI No. 2 grade. Graissez le raccord du tube du support de la poignée.

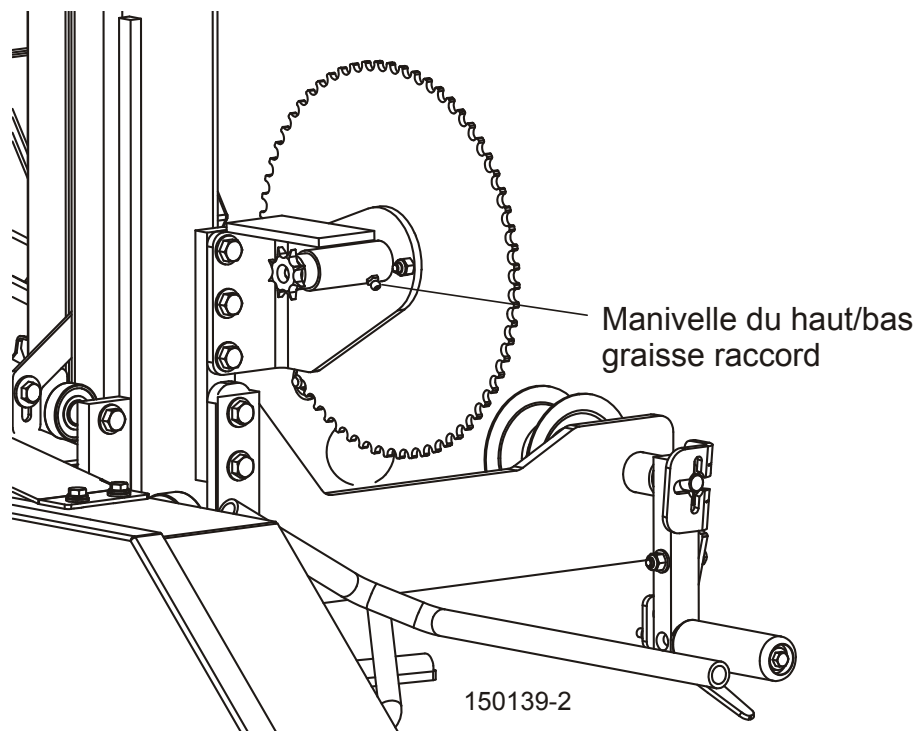


FIG. 5-6

5.11 Corde d'avance



MISE EN GARDE! Avant de réaliser des opérations d'entretien à proximité de pièces en mouvement telles que des lames, poulies, moteurs, courroies et chaînes, tournez d'abord l'interrupteur à clé sur la position OFF (0) et ôtez la clé. Si la clé est sur marche et que des pièces mobiles sont actionnées, cela peut entraîner de graves blessures.

Pour installer la corde d'avance, suivez les étapes suivantes:

1. Glissez une extrémité de la corde dans la plaque de montage de la corde avant. Faites un nœud à l'extrémité de la corde d'avance. Faites passer ensuite la corde entre le chariot de la tête de coupe et la poutre du châssis de banc.

Voir Figure 5-7.

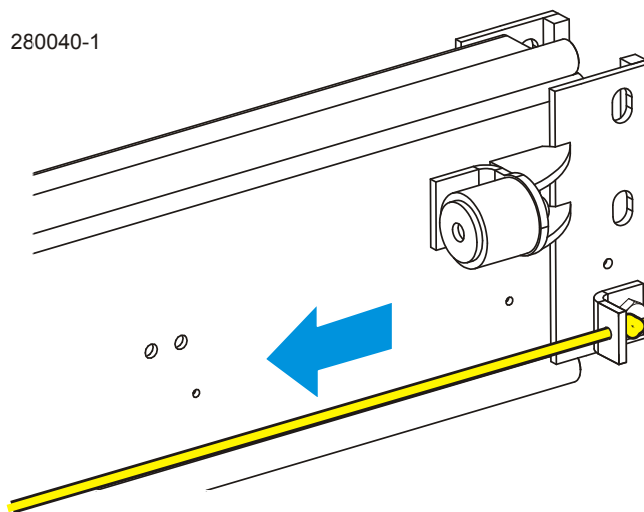


FIG. 5-7

2. Enrouler la corde dans le sens des aiguilles d'une montre autour du rouleau à deux gorges inférieur et diriger-la vers la poignée de la manivelle d'avance.

Voir Figure 5-8. Enrouler la corde d'avance autour de la gorge du rouleau inférieur près de la poutre du châssis de banc.

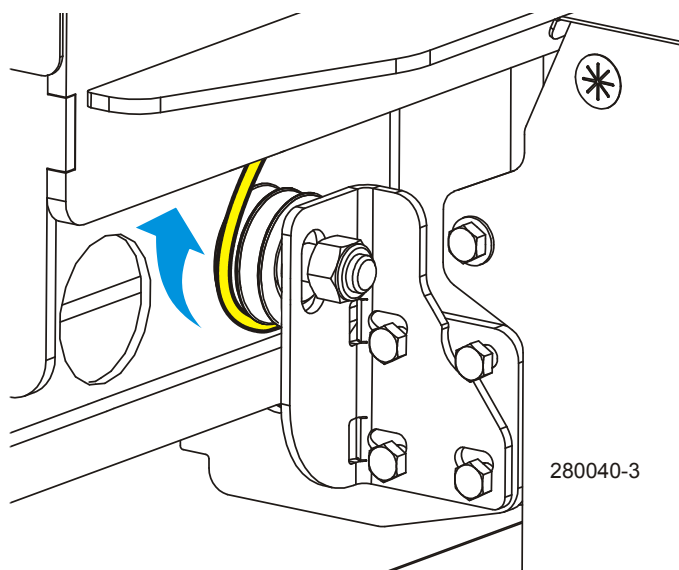


FIG. 5-8

5 Maintenance

Corde d'avance

3. Enroulez la corde dans le sens inverse des aiguilles d'une montre autour de la poulie de la manivelle d'avance et dirigez-la vers l'arrière et vers le rouleau inférieur à deux gorges.

Voir Figure 5-9. Enroulez la corde d'avance autour de la poulie de la manivelle trois fois.

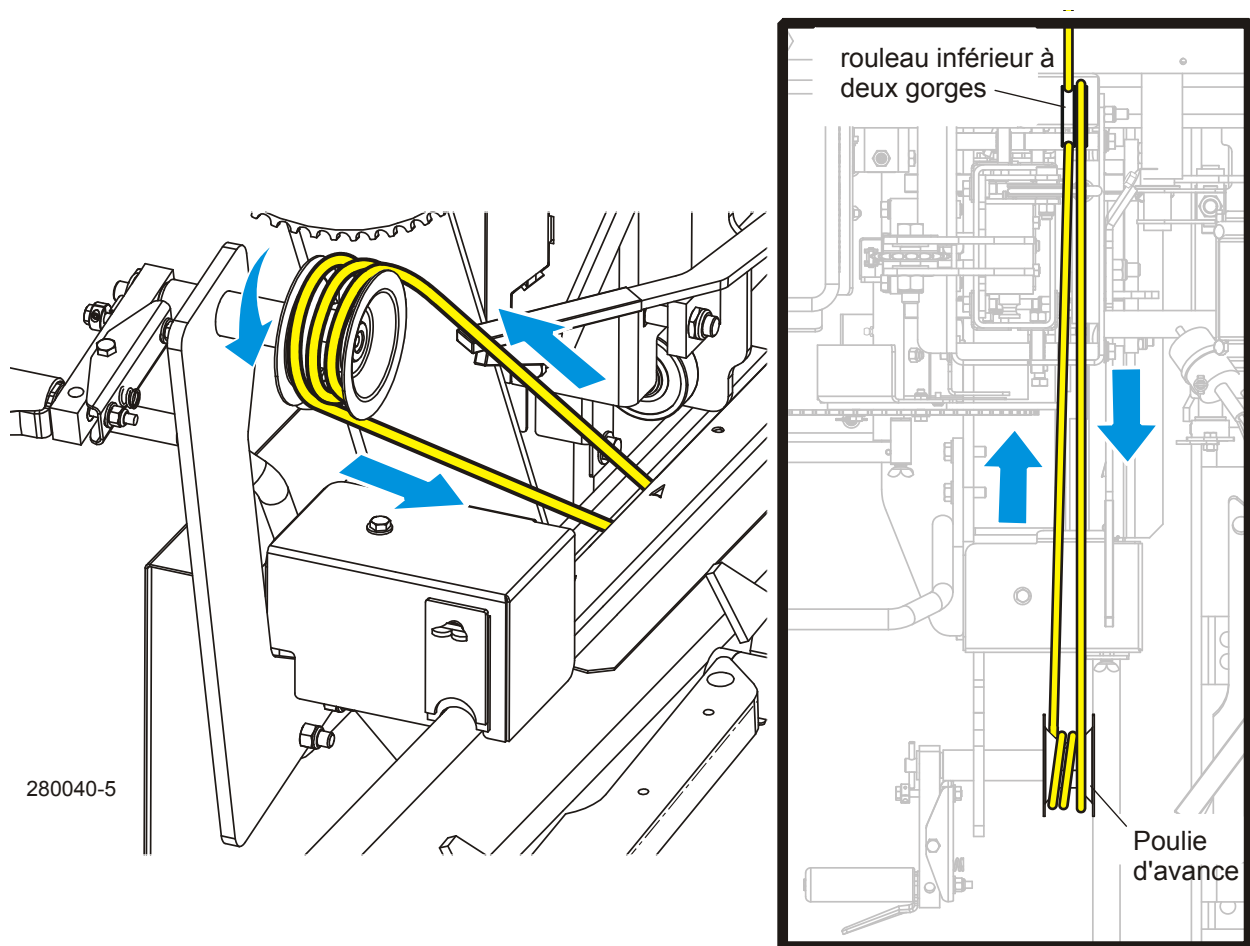


FIG. 5-9

4. Enroulez la corde dans le sens des aiguilles d'une montre autour de la gorge supérieure du rouleau inférieur.

Voir Figure 5-10.

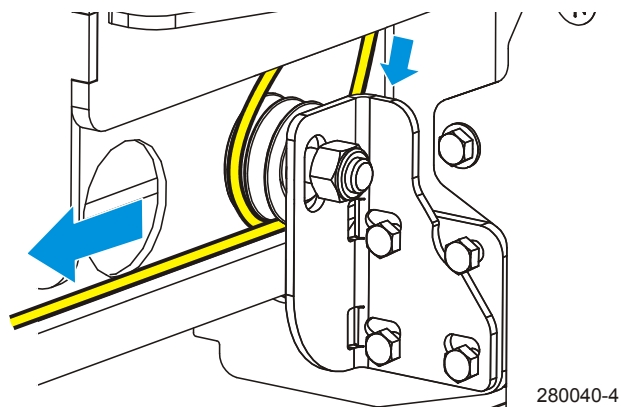


FIG. 5-10

5. Enroulez la corde vers l'extrémité arrière de la scierie. Glissez la corde à travers le trou de la plaquette frein de la corde et le boulon à œil. Ramenez la corde et glissez cette dernière à travers l'autre trou dans la plaquette frein. Faites un nœud au bout de la corde.

Voir Figure 5-11.

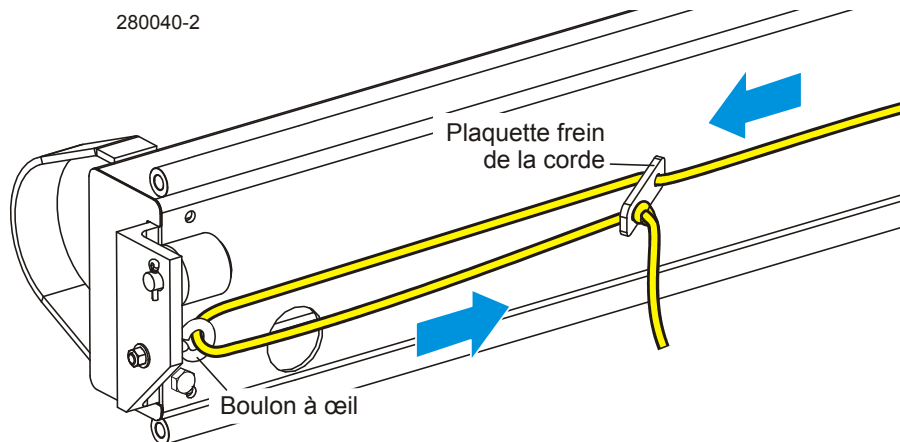


FIG. 5-11

Ajustez la corde d'avance selon le besoin. Mesurez la tension de la corde d'avance pendant que la tête de coupe est tout à fait à l'avant de la scierie. Le milieu de la corde doit alors avoir une flexion de 15 à 20cm (de 6 à 8 po). Pour serrer, tirez la plaquette frein vers l'extrémité avant de la scierie.

5.12 Chargement de la batterie



DANGER! Les batteries émettent des gaz explosifs. Ne jamais approcher d'étincelle, de flamme, de cigarette allumée ou toute autre matière enflammée. Portez toujours des lunettes de sécurité et un masque de protection quand vous travaillez près des batteries. Dans le cas contraire, vous risquez de graves blessures.¹



MISE EN GARDE! Les bornes de batterie, les cosses de batterie et les accessoires associés contiennent du plomb et des composés de plomb, produits chimiques reconnus cancérigènes et nocifs pour l'appareil reproducteur par l'état de Californie. Lavez-vous les mains après avoir manipulé ces produits.



MISE EN GARDE! Chargez la batterie dans une zone bien aérée. N'essayez pas de charger une batterie gelée.

Faites très attention à ne pas renverser ou projeter l'électrolyte (acide sulfurique dilué) car il peut détruire les vêtements et brûler la peau. Si l'électrolyte est renversé ou projeté sur les vêtements ou le corps, il doit être neutralisé immédiatement puis rincé à l'eau propre. Une solution de bicarbonate de soude ou d'ammoniaque ménager et d'eau peut servir d'agent neutralisant.

Les projections d'électrolyte dans les yeux sont extrêmement dangereuses. Si cela se produit, maintenez l'œil ouvert et rincez-le abondamment à l'eau fraîche et propre pendant environ quinze minutes. Il faut appeler un médecin immédiatement après l'accident et des soins médicaux doivent être dispensés sur place si possible. Si aucun médecin ne peut venir immédiatement sur le lieu d'accident, suivez ses instructions sur les mesures à prendre. Ne mettez pas de gouttes dans les yeux, et ne donnez aucun autre médicament, excepté sur les conseils du médecin. Ne laissez pas une batterie ou de l'acide à la portée des enfants. En cas d'ingestion d'acide (électrolyte), faire boire à la victime de grandes quantités d'eau ou de lait. Donnez-lui ensuite du lait de magnésie, de l'œuf battu ou de l'huile végétale. Appelez immédiatement un médecin.

Si de l'électrolyte est renversé ou projeté sur une surface de la machine, il faut le neutraliser et le rincer à l'eau propre.



ATTENTION! Ne chargez pas trop la batterie. Une surcharge de la batterie peut réduire sa durée de vie.

1. Battery Council International, copyright 1987

ATTENTION! Assurez-vous que la batterie est bien chargée avant de transporter la scierie. Si la batterie n'est pas complètement chargée, des vibrations excessives peuvent réduire la durée de vie de la batterie.

1. Tournez la clé sur la position OFF (0) et enlevez la clé.
2. Enlevez le couvercle de la boîte à batterie.
3. Nettoyez les bornes de la batterie si nécessaire.
4. Connectez le pôle positif du chargeur de la batterie ou des câbles volants directement sur la borne positive de la batterie.
5. Connectez le pôle négatif du chargeur de batterie ou des câbles volants directement sur une surface métallique avec mise à terre.
6. Suivez les instructions fournies avec votre chargeur de batterie.



IMPORTANT! Evitez de trop surcharger la batterie, surtout quand vous utilisez un chargeur "survolteur" (40 ampères ou plus). Ces chargeurs servent à charger rapidement une batterie en bon état qui est déchargée. Ils ne sont pas destinés à un chargement sans surveillance ou de longue durée.

7. Une fois la batterie entièrement rechargée, retirez le câble volant/chargeur négatif de la terre.
8. Retirez le câble volant/chargeur positif de la batterie.
9. Remettez en place le couvercle du boîtier de batterie.

CARNET D'ENTRETIEN (Vérifier les manuels du moteur et des options pour les procédures d'entretiens supplémentaires)	RÉFÉRENCE	D'HEURES DE FONCTIONNEMENT
Vérifiez l'usure du galet.	Voir Section 5.2	8 heures– à chaque changement de lame
Retirez l'excès de sciure des protections des volants de lame et du collecteur de sciure.	Voir Section 5.3	8 heures– à chaque changement de lame
Inspectez les doigts à l'intérieur de la chute de sciure	Voir Section 5.3	8 heures– à chaque changement de lame
Retirez la sciure des , du boîtier de la batterie et de la protection du rail.	Voir Section 5.3	8 heures
Nettoyez et graissez la glissière	Voir Section 5.4	8 heures
Retirez la sciure des carters de galet de la glissière supérieure	Voir Section 5.4	25 heures
Nettoyez et graissez le feutre de glissière supérieure	Voir Section 5.4	25 heures
Nettoyez et graissez les rails du mât	Voir Section 5.5	50 heures
Graissez les points de pivotement et les roulements/Huilez les chaînes	Voir Section 5.7	50 heures
Faites tourner les courroies d'entraînement/courroies folles de la roue de la lame/ Vérifiez l'usure.	Voir Section 5.8	50 heures
Vérifiez les tensions des courroies	Voir Section 5.9 Voir Section 5.10	50 heures
Vérifiez la tension de la chaîne du haut/bas	Voir Section 5.10	50 heures
Lubrifiez les roulements de la poignée de manivelle du haut/bas (Rév. E5.00+)	Voir Section 5.10	200 heures

PARTIE 6 GUIDE DE DÉPANNAGE

6.1 Problèmes de sciage



MISE EN GARDE! Avant de réaliser des opérations d'entretien à proximité de pièces en mouvement telles que des lames, poulies, moteurs, courroies et chaînes, tournez d'abord la clé de contact sur la position ARRÊT (0) et ôtez la clé. Si la clé est sur marche et que des pièces mobiles sont actionnées, cela peut entraîner de graves blessures.

PROBLEME	CAUSE	SOLUTION
Les lames s'émousent rapidement	Billes sales	Nettoyez ou écorcez les billes, en particulier sur le côté d'entrée de la coupe
	Température excessive lors de l'affûtage des dents entraînant un ramollissement des dents	Meulez juste assez de métal pour redonner aux dents leur tranchant. Utilisez de l'eau ou un liquide de refroidissement pendant l'affûtage de la lame
	Mauvaises techniques d'affûtage	Assurez-vous que le sommet de la dent est entièrement affûté (voir Manuel d'Affûtage)
Les lames se cassent prématurément	Mauvaises techniques d'affûtage	Consultez le Manuel d'Affûtage
	Les courroies en caoutchouc sur les volants mobiles sont tellement usées que la lame touche la poulie en métal. Recherchez des points élimés sur les bords des volants.	Changez les courroies des volants mobiles (B-57)
	Tension trop forte	Tendez la lame selon les spécifications recommandées
La lame n'est pas bien alignée sur le volant entraîneur	Le réglage de l'inclinaison n'est pas bon	Réajustez
	Courroies plates/usées	Changez les courroies B-57
Les guides-lame ne tournent pas pendant la coupe	Paliers grippés	Changez les paliers
Les courroies d'entraînement s'usent prématurément ou sautent	Poulies du moteur et de l'entraînement sont mal alignées.	Alignez les poulies .

Planches épaisses ou fines aux extrémités ou au milieu de la planche.

La bille est sous contrainte ce qui fait qu'elle ne repose pas à plat sur le banc.

Une fois la bille équarrie, faites des coupes égales sur deux côtés opposés. Coupez une planche sur le dessus. Tournez la bille de 180 degrés. Coupez une planche. Répétez ces opérations en conservant le cœur au milieu de l'équarri et en en faisant votre dernière coupe.

	Voie des dents.	Affûtez et remontez de nouveau la lame
	Supports de banc mal alignés.	Réalignez la scierie.
La hauteur d'alignement saute ou oscille lors d'un déplacement vers le haut ou vers le bas.	Chaîne haut/bas mal ajustée.	Régalez la chaîne haut/bas.
Le bois n'est pas carré	Les supports latéraux verticaux ne sont pas perpendiculaires au banc	Régalez les supports latéraux.
	La lame n'est pas parallèle aux supports de banc	Régalez les supports de banc parallèles à la lame.
	Sciure ou écorce entre l'équarri et les supports de banc	Enlevez les particules
	Problèmes de voie des dents	Réaffûtez et remontez de nouveau la lame

PROBLEME	CAUSE	SOLUTION
Accumulation de sciure sur la glissière	Graissage excessif	Ne pas graisser la glissière
	Racleurs de rail usés	Réglez les racleurs pour qu'ils touchent bien le rail
	La glissière est collante	Nettoyez le rail avec un solvant et appliquez une vaporisation de silicone
Coupes ondulées	Vitesse trop grande	Réduisez la vitesse d'avance
	Lame mal affûtée (à l'origine du problème dans 99% des cas !)	Affûtez la lame (voir le Manuel d'Affûtage - lisez tout le manuel !)
	Guides-lame mal réglés	Réglez les guides-lame.
	Accumulation de sève sur la lame	Utilisez l'arrosage.
	Problème de voie des dents	Réaffûtez et remontez de nouveau la lame

6.2 Test du variateur de vitesse de l'avance mécanique

L'interrupteur du variateur de la vitesse d'avance étant entièrement abaissé, déplacez l'arbre du variateur d'avant en arrière pour voir si vous obtenez une réponse saccadée. Tournez le variateur et déplacez de nouveau l'arbre d'avant en arrière. Répétez ces opérations plusieurs fois. Si les saccades se produisent plusieurs fois au même endroit sur le variateur, vous devez changer le variateur de vitesse.



MISE EN GARDE! Couper et verrouillez l'alimentation avant tout entretien du système électrique. Pour un équipement alimenté à la batterie, déconnectez le câble de la borne négative de la batterie. Dans le cas contraire, vous risquez de graves blessures et/ou des dommages au système électrique.

PARTIE 7 ALIGNEMENT DE LA SCIERIE

La scierie Wood-Mizer est alignée en usine. Il existe deux procédures d'alignement pour réaligner la scierie si nécessaire. Les instructions d'alignement de routine doivent être utilisées en cas de besoin pour résoudre des problèmes de sciage qui ne sont pas liés aux performances de la lame. La procédure d'alignement complet doit être réalisée environ toutes les 1500 heures de fonctionnement (ou plus souvent si vous transportez régulièrement la scierie sur un terrain accidenté).

7.1 Procédure d'alignement de routine

Installation de la lame

1. Enlevez la lame et vérifiez les courroies du volant de la lame. Enlevez toute accumulation de sciure sur la surface des courroies. Remplacez les courroies usées si elles n'empêchent pas la lame de toucher le volant.
2. Installez une lame propre et appliquez une tension appropriée ([Voir Section 3.4](#)).
3. Réglez le contrôle de la pente du côté libre pour guider la lame ([Voir Section 3.5](#)).
4. Fermez le ou les carters de la ou des lames centrales et assurez-vous que toutes les personnes sont éloignées de la tête de scie.
5. Mettre en marche moteur .
6. Actionnez la lame puis la tournez jusqu'à ce que la lame se place sur les volants.



MISE EN GARDE! Ne tournez pas les volants à la main. Tourner les volants à la main pourrait entraîner de graves blessures.

7. Débrayez la lame. Éteignez le moteur.

Inclinaison de la tête de coupe

Lorsque la lame pénètre dans une bille ou un équerri large, la partie extérieure de la tête de coupe s'abaisse légèrement. Pour compenser cette baisse, la tête de coupe est réglée $1/16''$ (1.5 mm) plus haute à l'extérieur.

1. Déplacez la tête de coupe de façon à positionner la lame au-dessus d'un support du banc. Réglez le bras guide-lame à $1/16''$ (1.5 mm) de son ouverture totale.
2. Soulevez la tête de coupe pour que le bas de la lame se trouve à $14\ 3/4''$ (375 mm) de la surface supérieure du support de banc près de l'ensemble guide-lame intérieur.

Voir Figure 7-1.

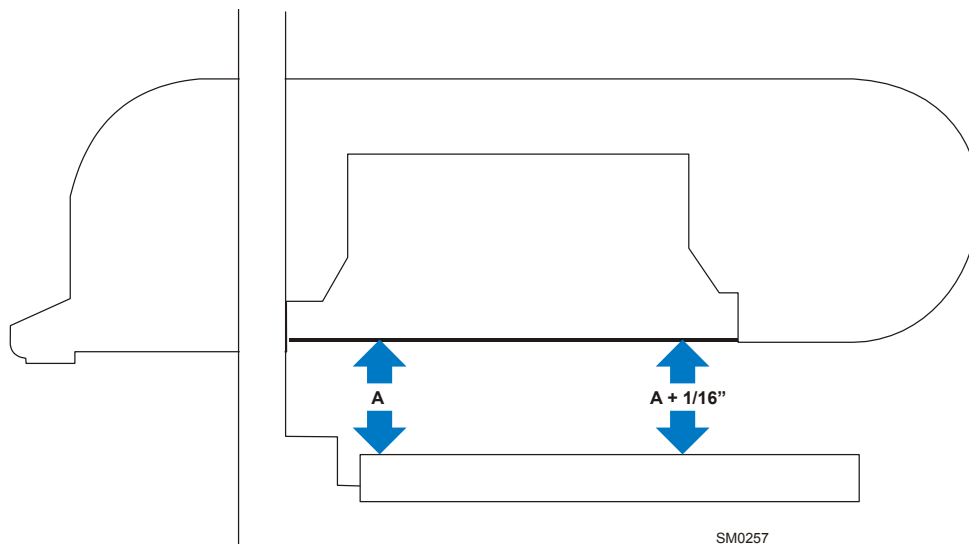


FIG. 7-1

3. Mesurez à partir de la lame jusqu'au support de banc près de l'ensemble guide-lame extérieur. Cette mesure doit être supérieure de $1/16''$ (1.5 mm) à la mesure intérieure soit $14\ 13/16''$ (376.5 mm)..

Voir Figure 7-2. Pour ajuster l'inclinaison de la tête de coupe, utilisez les écrous d'ajustement horizontal. Pour soulever l'extérieur de la tête de coupe, serrez les deux écrous d'ajustement horizontal. Vérifiez la distance de la lame jusqu'aux supports du banc et ajustez les écrous d'ajustement horizontal jusqu'à ce que l'extérieur de la tête de coupe

soit à 1/16" (1,5mm) plus haut que l'intérieur.

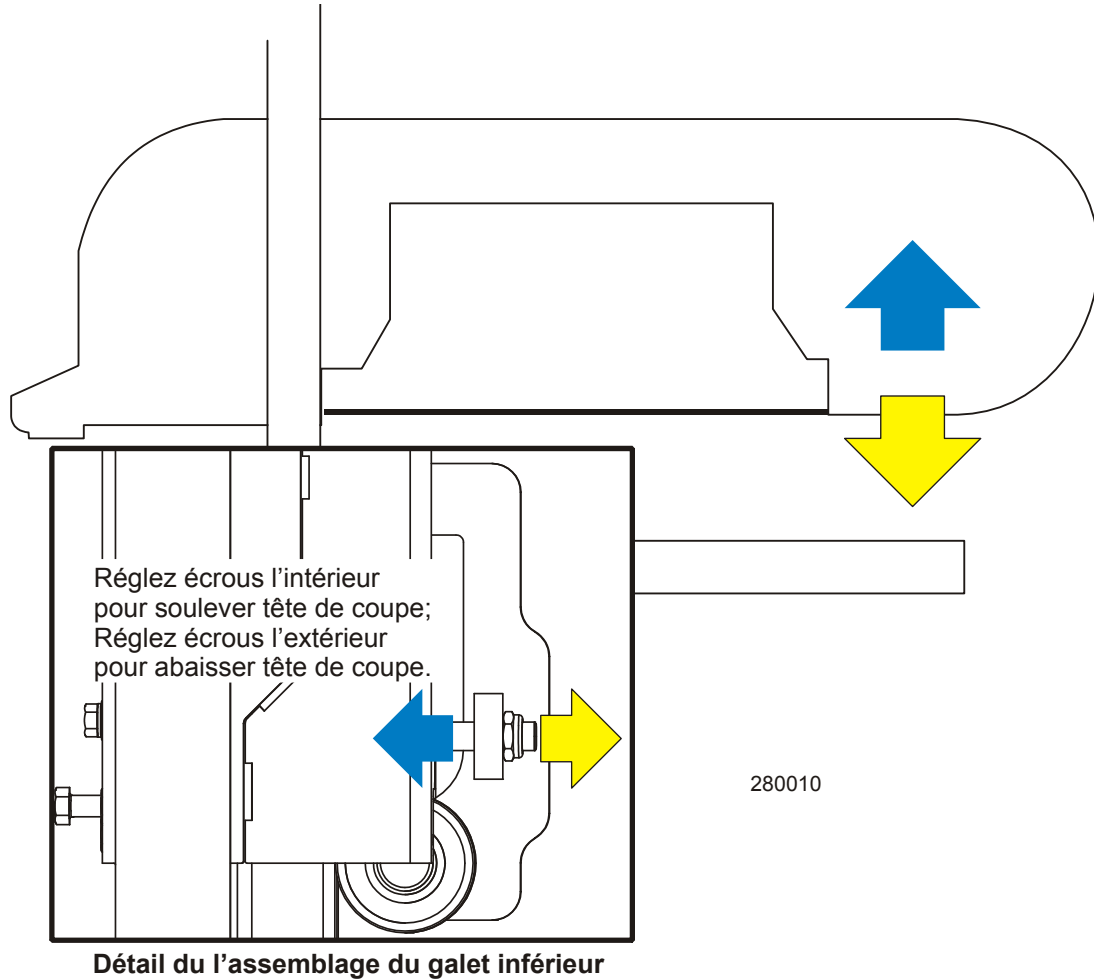


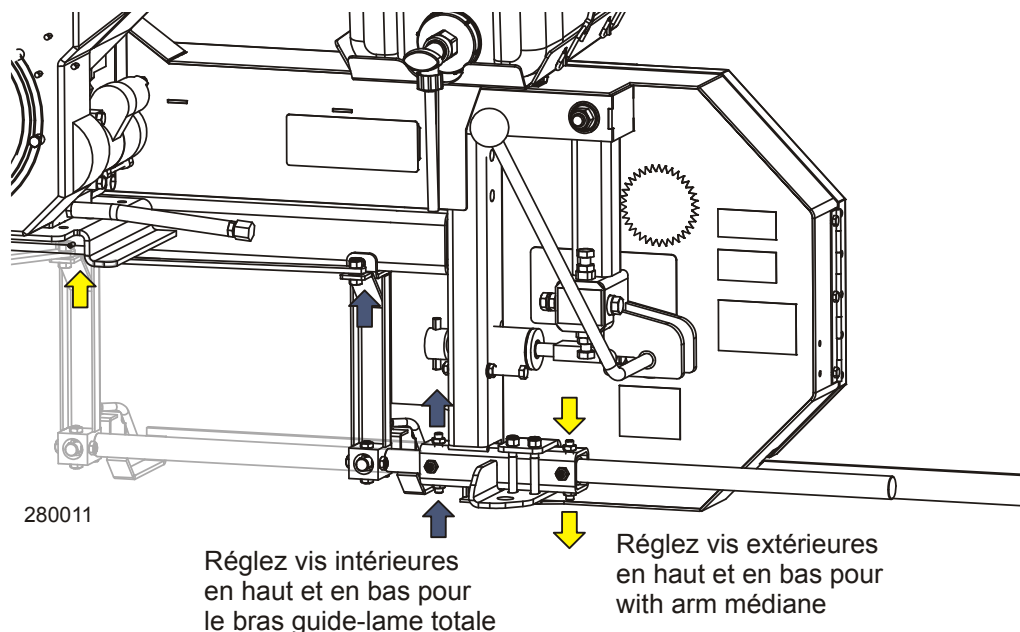
FIG. 7-2

Alignement du bras guide-lame

Le bras guide-lame fait rentrer et sortir le guide-lame extérieur. Si le bras devient trop lâche, le guide-lame ne pourra pas dévier la lame correctement causant ainsi de mauvaises coupes. Un bras guide-lame desserré peut aussi faire vibrer la lame.

1. Ajustez le bras du guide de lame vers l'extérieur de 1/2" (13 mm) de l'ouverture totale.

Voir Figure 7-3. Utilisez les vis intérieures en haut et en bas pour régler le bras en hauteur jusqu'à ce que le patin de glissement touche le tube d'attache de la tête de coupe. Serrez les contre-écrous.

**FIG. 7-3**

2. Rentrez le bras guide-lame entièrement en direction de l'autre guide-lame.
3. Utilisez les vis extérieures en haut et en bas pour régler le bras en hauteur jusqu'à ce que le patin de glissement touche le tube d'attache de la tête de coupe. Serrez les contre-écrous.

NOTA: Lorsque vous ajustez les vis du bras guide-lame, veillez à ne pas trop les serrer et à ne pas coincer le bras. Faites fonctionner le bras du guide-lame pour vous assurer que le bras peut se déplacer aussi facilement vers l'intérieur que vers l'extérieur.

Voir Figure 7-4. Le bras guide-lame étant toujours complètement rentré en direction de l'autre guide-lame, serrez toutes les vis latérales jusqu'à ce qu'elles touchent le bras.

Desserrez les vis d'1/4 de tour et serrez les contre-écrous.

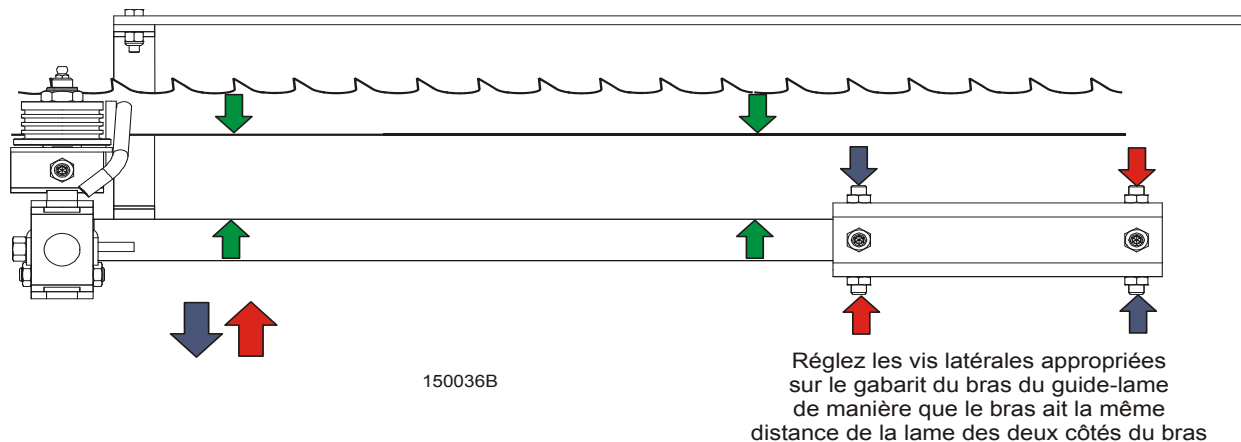


FIG. 7-4

4. Mesurez la distance entre le bras du guide-lame et le côté arrière de la lame. Réglez les vis latérales appropriées sur le gabarit du bras du guide-lame de manière que le bras ait la même distance de la lame des deux côtés du bras.
5. Pour déplacer l'extrémité du bras du guide-lame vers l'avant de la scierie, desserrez les contre-écrous sur la vis intérieure de l'avant et la vis extérieure de l'arrière. Tournez les vis dans le sens inverse des aiguilles d'une montre d'un tour complet et serrez les contre-écrous. Desserrez les contre-écrous sur la vis extérieure de l'avant et la vis intérieure de l'arrière. Tournez les vis dans le sens des aiguilles d'une montre jusqu'à ce qu'elles touchent le bras puis desserrez d'1/4 de tour et resserrez les contre-écrous.
6. Pour déplacer l'extrémité du bras du guide-lame vers l'arrière de la scierie, desserrez les contre-écrous sur la vis extérieure de l'avant et la vis intérieure de l'arrière. Tournez les vis dans le sens inverse des aiguilles d'une montre d'un tour complet et serrez les contre-écrous. Desserrez les contre-écrous sur la vis intérieure de l'avant et la vis extérieure de l'arrière. Tournez les vis dans le sens des aiguilles d'une montre jusqu'à ce qu'elles touchent le bras puis desserrez d'1/4 de tour et resserrez les contre-écrous.

Alignement de l'inclinaison verticale des guide-lame

Les guide-lame doivent être ajustés correctement sur le plan vertical. Si les guides-lame sont inclinés verticalement, la lame aura tendance à aller dans la direction de l'inclinaison.

Un outil d'alignement de guide-lame est fourni pour vous aider à mesurer l'inclinaison verticale de la lame.

1. Ouvrez le bras guide-lame réglable à 1/2" (13 mm) de son ouverture totale.
2. Fixez l'outil d'alignement sur la lame. Positionnez l'outil près de l'ensemble guide-lame extérieur. Assurez-vous que l'outil ne s'appuie pas sur une dent ou une barbe et que celui-ci est bien à plat contre le bas de la lame.

Voir Figure 7-5.

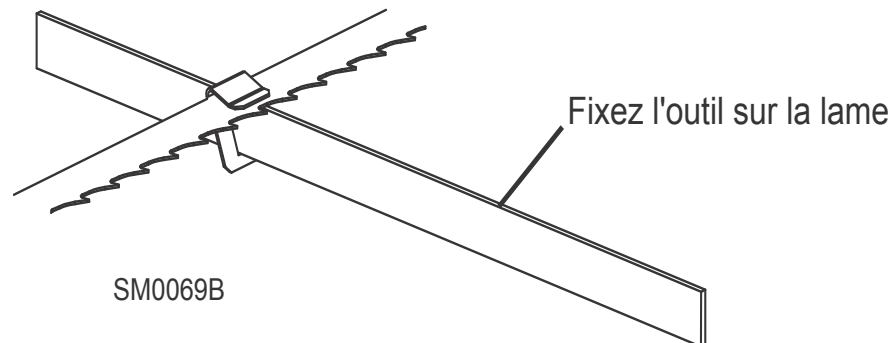


FIG. 7-5

3. Déplacez le chariot de façon à positionner l'extrémité avant de l'outil au-dessus du support de banc. Mesurez la distance entre le support du banc et le côté inférieur de l'outil.
4. Déplacez le chariot de façon à positionner l'extrémité arrière de l'outil au-dessus du support de banc. Mesurez la distance entre le support du banc et le côté inférieur de l'outil.
5. Si la distance entre l'outil et le support de banc n'est pas égale $\pm 0,75$ mm (1/32"), ajustez l'inclinaison verticale du galet extérieur du guide-lame.
6. Desserrez une vis sans tête sur le côté de l'ensemble guide-lame.

Voir Figure 7-6. Desserrez les contre-écrous sur les vis supérieures et inférieures d'ajustement de l'inclinaison verticale. Pour incliner le galet vers le haut, desserrez la vis du bas et serrez la vis du haut. Pour incliner le galet vers le bas, desserrez la vis du haut

et serrez la vis du bas. Serrez les contre-écrous et vérifiez de nouveau l'inclinaison de la lame.

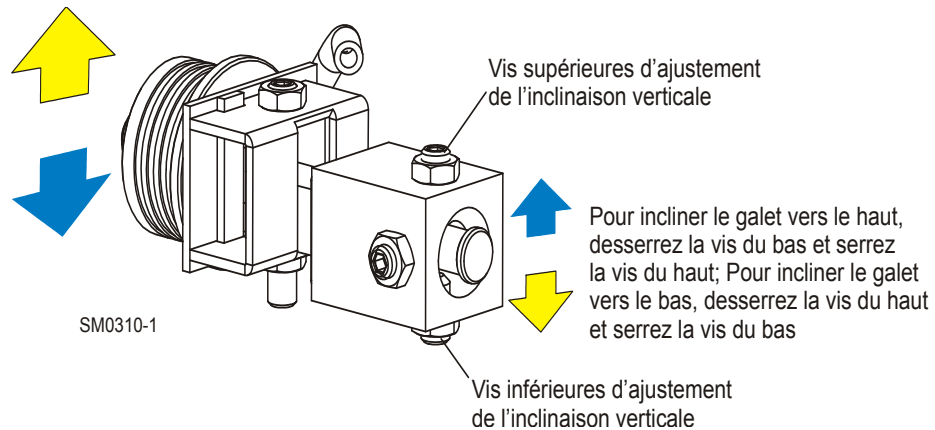


FIG. 7-6

7. Déplacez l'outil d'alignement du guide-lame auprès du galet de guidage intérieur assemblage puis répétez les étapes ci-dessus. Ajustez l'inclinaison verticale du guide-lame intérieur si nécessaire.

Réglage de l'inclinaison horizontale du guide-lame

Si les guides de lame sont inclinés horizontalement dans la mauvaise direction, l'arrière de la lame peut toucher la collerette quand le galet tourne vers le bas l'obligeant ainsi à éloigner la lame du galet de guidage.

8. Retirez l'outil d'alignement du guide-lame de la lame et ajustez le bras du guide-lame en le rentrant à moitié.
9. Retirez la pince de l'outil d'alignement du guide-lame. Placez l'outil contre la face du galet de guide-lame extérieur.

Voir Figure 7-7.

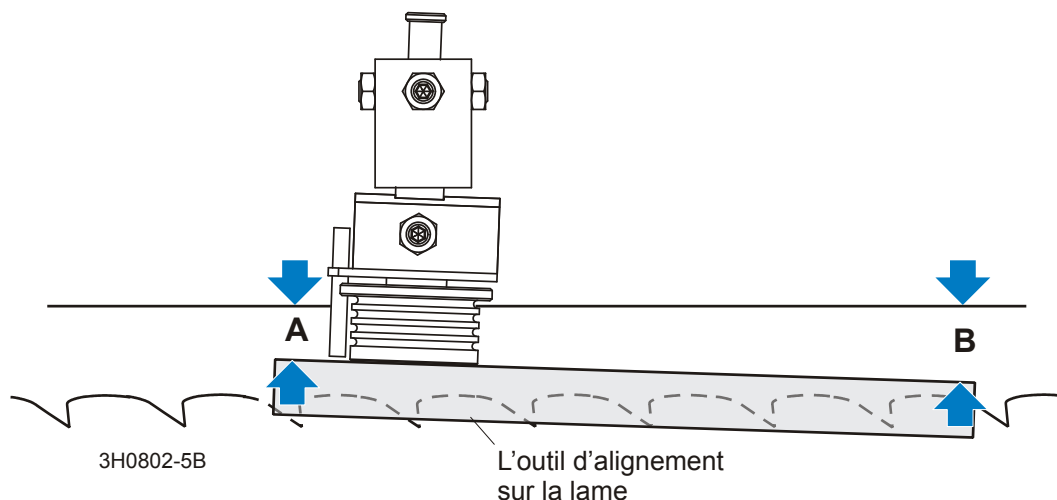


FIG. 7-7

10. Mesurez la distance entre le bord arrière de la lame et l'outil à l'extrémité la plus proche du guide-lame intérieur ("B").
11. Mesurez la distance entre le bord arrière de la lame et l'autre extrémité de l'outil ("A").

Le galet doit être légèrement incliné vers la gauche ('A' 1/8" [3 mm] moins que 'B' ±1/8" [3 mm])

Voir Figure 7-8. Desserrez les contre-écrous sur les vis d'ajustement de l'inclinaison horizontale. Pour incliner le galet vers la gauche, desserrez la vis droite et serrez la vis gauche. Pour incliner le galet vers la droite, desserrez la vis gauche et serrez la vis droite. Serrez les contre-écrous et vérifiez de nouveau l'inclinaison de la lame.

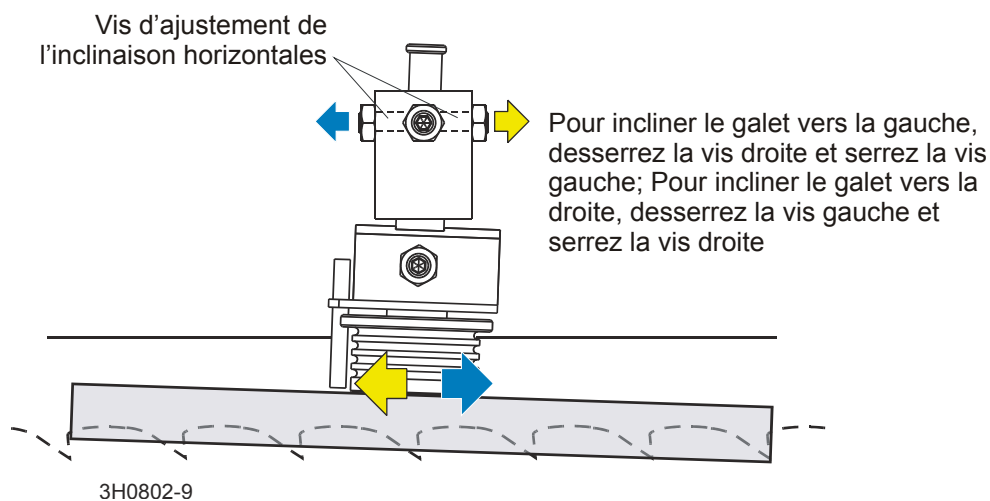


FIG. 7-8

12. Répétez les étapes précédentes pour l'assemblage du galet de guide-lame intérieur.

NOTA: Une fois que les guide-lame sont réglés, les éventuelles variations de coupe résulteront très certainement de la lame. [Consultez le Manuel Lame, imprimé n°600.](#)

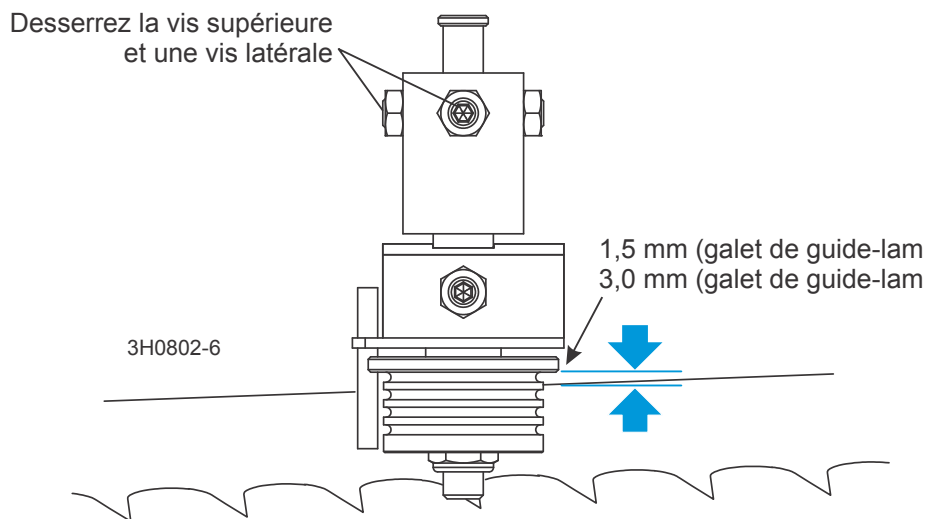
Espacement de la collerette du guide de lame

Chaque guide-lame doit être réglé de manière à ce que la collerette du galet soit à la bonne distance du bord arrière de la lame. Si la collerette est trop près ou trop loin de la lame, la scierie ne coupera pas précisément.

CONSEIL: Lors du réglage de l'espacement des guide-lame, desserrez uniquement la vis sans tête supérieure et une vis sans tête latérale. Ceci garantira que les réglages d'inclinaison horizontale et verticale sont maintenus lorsque les vis de réglage sont resserrées.

1. Mesurez la distance entre la collerette sur le galet du guide de lame extérieur et l'extrémité arrière de la lame. Cette distance doit être de 1/8" (3.0 mm). Réglez le galet en avant ou en arrière si besoin est.

Voir Figure 7-9. Desserrez la vis supérieure et une vis latérale comme illustré. Tapotez le guide de lame en avant ou vers l'arrière jusqu'à ce qu'il soit correctement positionné. Resserrez les vis et contre-écrous.

**FIG. 7-9**

2. Mesurez la distance entre la collerette sur le galet de guide-lame intérieur et le bord arrière de la lame. Cette distance doit être de 1/16" (1.5 mm). Réglez le galet en avant ou en arrière si besoin est.

Manuel du support latéral

Pendant la coupe, les billes et les planches sont plaquées contre les supports latéraux. Ces derniers doivent donc être d'équerre avec le banc pour garantir que le bois sera bien équarri.

1. Basculez un support latéral vers le bas et mesurez entre la face du support et le tube du banc principal. La distance jusqu'au haut du support latéral ('B') doit être égale ou pas plus grande de 1/32" (0,8 mm) à la distance à la base du support latéral ('A'). Ajustez l'inclinaison horizontale du support latéral si c'est nécessaire.

Voir Figure 7-10. Desserrez les deux boulons de montage de la plaque d'ajustement. Utilisez un maillet pour déplacer la plaque jusqu'à ce que le support latéral soit parallèle au tube du banc dans la position horizontale. Resserrez les boulons de montage.

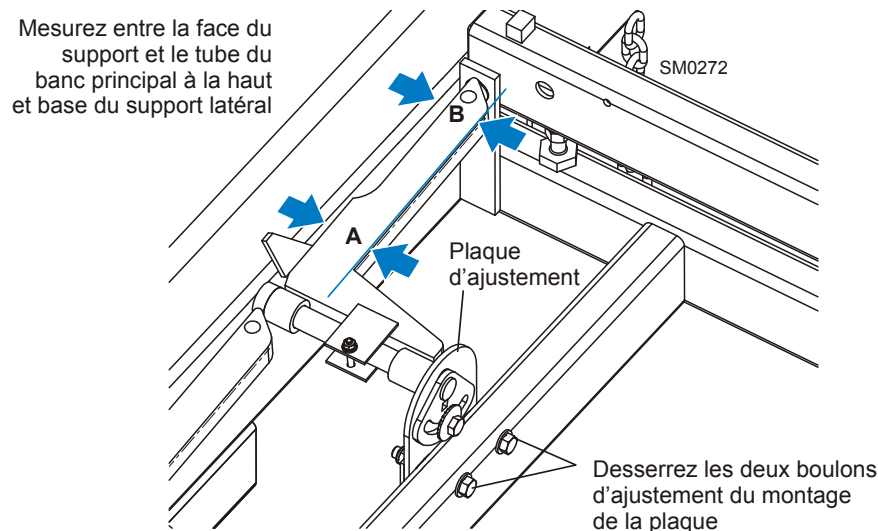


FIG. 7-10

2. Répétez la vérification horizontale pour les supports latéraux restants. Réglez si nécessaire.
3. Placez les tubes carrés d'alignement (Pièce No. S12831 - 2 requis) à travers les supports du banc. Basculez un support latéral vers le haut pour le positionner verticalement.
4. Tirez le haut du support vers l'arrière pour éliminer le jeu, comme si une bille était serrée contre le support.
5. Placez un carré contre la face du support latéral. Le support latéral doit être carré ou légèrement incliné vers l'avant de 1/32" (0,8 mm). Ajustez l'inclinaison verticale du support latéral si c'est nécessaire.

Voir Figure 7-11. Desserrez le boulon de montage du support latéral. Utilisez une clef à cliquet de 3/8" pour tourner la goupille jusqu'à ce que le support latéral soit carré avec le banc.

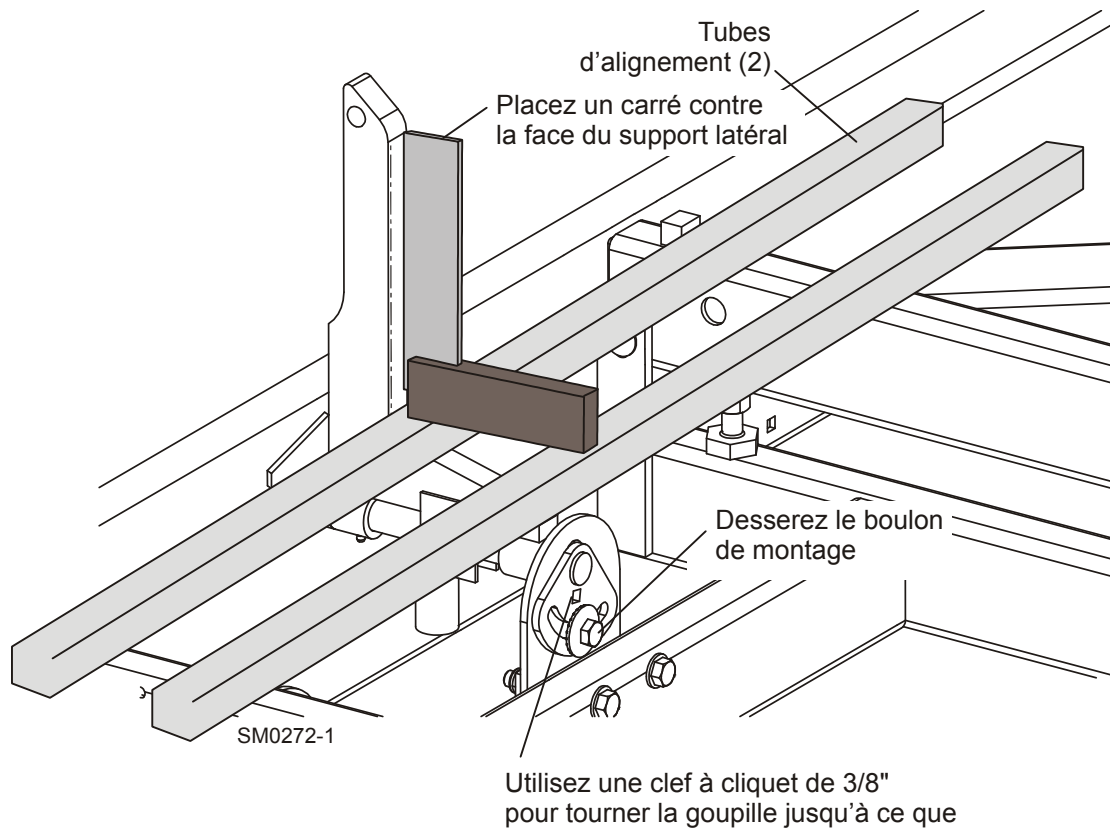


FIG. 7-11

- Répétez la vérification de la verticale pour les supports latéraux restants et ajustez si c'est nécessaire.

Réglage de l'échelle de hauteur de lame

Après avoir aligné l'ensemble de la scierie et réalisé tous les réglages, vérifiez que l'échelle de hauteur de lame indique la distance réelle séparant la lame des supports du banc.

1. Déplacez le chariot de la scie de façon à ce que la lame soit positionnée au-dessus de l'une des glissières de banc. Mesurez à partir de l'extrémité inférieure de la dent avoyée de la lame jusqu'au haut de la glissière de banc, près de l'ensemble guide de lame intérieure.
2. Regardez l'échelle de hauteur de lame en mettant vos yeux au même niveau que l'indicateur. L'échelle doit indiquer la distance réelle entre la lame et le support de banc. Ajustez l'indicateur si nécessaire.

Voir Figure 7-12. Desserrez les boulons de montage du support d'indicateur. Ajustez le support vers le haut ou vers le bas jusqu'à ce que l'indicateur soit aligné avec la mark de (0,8 mm [+0 -1/32]) sur l'échelle. Resserrez les boulons de montage du support.

Par exemple, si la mesure de la distance entre la dent avoyée et le support du banc est de 375 mm, assurez-vous que l'indicateur indique bien 14 3/4" (375 mm).

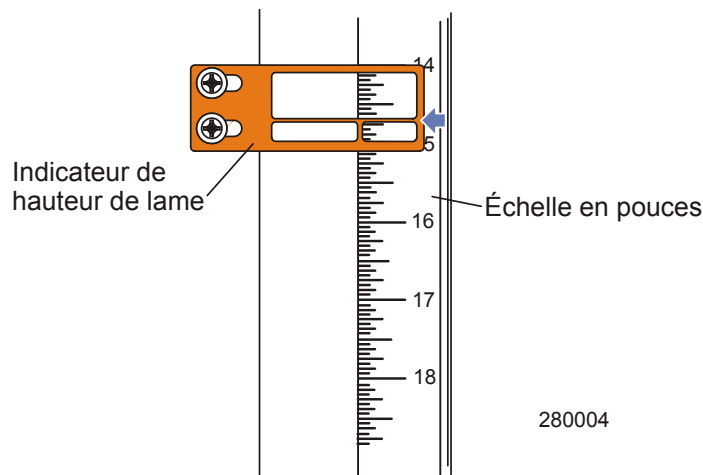


FIG. 7-12

7.2 Procédure d'alignement complète

Montage du châssis

Avant d'effectuer les procédures d'alignement suivantes, installez la scierie sur un sol ferme et de niveau.

Si votre scierie est stationnaire non pourvue d'essieu de remorque, calez les pieds de manière que le poids de la scierie soit distribué également.

Si votre scierie est pourvue d'un essieu de remorquage et de supports ajustables, réglez les supports comme suit :

LT28: Réglez les deux pieds sur le tube du châssis principal vers le bas juste assez pour diminuer le poids sur le pneu de la remorque.

Pour toutes les scieries : Abaissez les deux pieds extérieurs pour qu'ils touchent juste le sol, mais sans porter de poids.

[Voir PARTIE 3](#) pour plus d'informations sur le montage.

Installation de la lame

1. Enlevez la lame et remplacez les courroies du volant de la lame. Pour les lames neuves, il est impératif de suivre la procédure d'alignement complète.
2. Retirez la sciure des ensembles guide-lame à l'air comprimé. Enlevez la sciure des protections de lame.
3. Enlevez les ensembles guide-lame.

NOTA: Pour retirer les ensembles guide-lame tout en maintenant les réglages d'inclinaison, desserrez seulement une vis latérale et la vis du haut. En laissant l'autre vis latérale et la vis du bas en place, cela va assurer le retour des galets au réglage initial de l'inclinaison.

4. Ajustez le bras guide-lame extérieur vers l'intérieur ou vers l'extérieur jusqu'à ce que le guide-lame extérieur se trouve à environ 61 cm du guide-lame intérieur.
5. Installez une lame neuve et appliquez une tension appropriée ([Voir Section 3.4](#)).
6. Fermez le ou les du boîtier de la lame centrale de la tête de scie.
7. Mettre en marche moteur.
8. Actionnez la lame puis la tournez jusqu'à ce que la lame se place sur les volants.



MISE EN GARDE! Ne tournez pas les volants à la main. Tourner les volants à la main pourrait entraîner de graves blessures.

9. Débrayez la lame. Éteignez le moteur.

Alignement des volants de lame

Les volants de lame doivent être réglés de manière qu'ils soient de niveau sur le plan vertical et horizontal. Si les volants de la lame sont inclinés vers une direction (le haut ou le bas), la lame aura tendance à se déplacer dans cette même direction. Si les volants de la lame sont inclinés horizontalement, la lame n'entraînera pas correctement sur les volants.

1. Utilisez l'outil d'alignement du guide-lame pour vérifier l'alignement vertical de chaque volant de la lame. Attachez l'outil à la lame près du montage du guide-lame intérieur. Assurez-vous que l'outil ne s'appuie pas sur une dent ou une barbe et que celui-ci est bien à plat contre le bas de la lame.

Voir Figure 7-13.

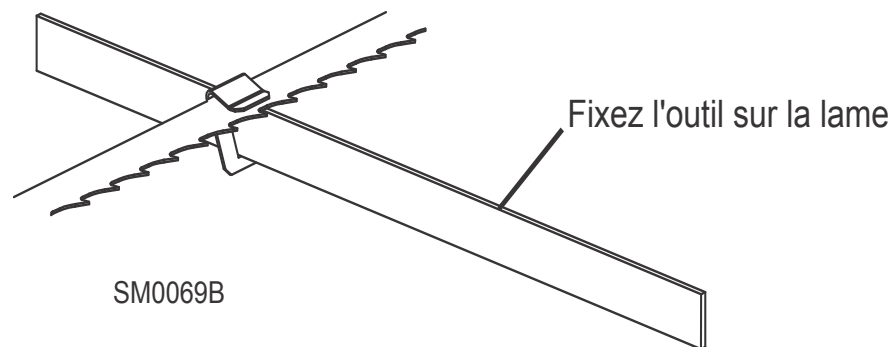


FIG. 7-13

2. Déplacez le chariot de sciage de façon à positionner l'extrémité avant de l'outil au-dessus du premier support de banc. Mesurez à partir du bas de l'outil jusqu'à la plus haute surface du support du banc.
3. Déplacez le chariot de sciage de manière que l'arrière de l'outil soit positionné au-dessus du support du banc. De nouveau, mesurez à partir du bas de l'outil jusqu'au support du banc.
4. Si la différence est supérieure à 1,5 mm, ajustez l'inclinaison verticale du volant entraîneur.

Voir Figure 7-14. Utilisez les vis d'ajustement vertical pour ajuster le volant de la lame du côté entraînement. Pour incliner le volant vers le bas ou , desserrez la vis supérieure d'ajustement d'un quart de tour. Desserrez le contre-écrou sur la vis d'ajustement inférieure et serrez la vis jusqu'au . Serrez les contre-écrous du haut et du bas.

Pour incliner le volant vers le haut, desserrez la vis inférieure d'ajustement d'un quart de tour. Desserrez le contre-écrou sur la vis de réglage du haut et serrez la vis. Serrez les contre-écrous du haut et du bas.

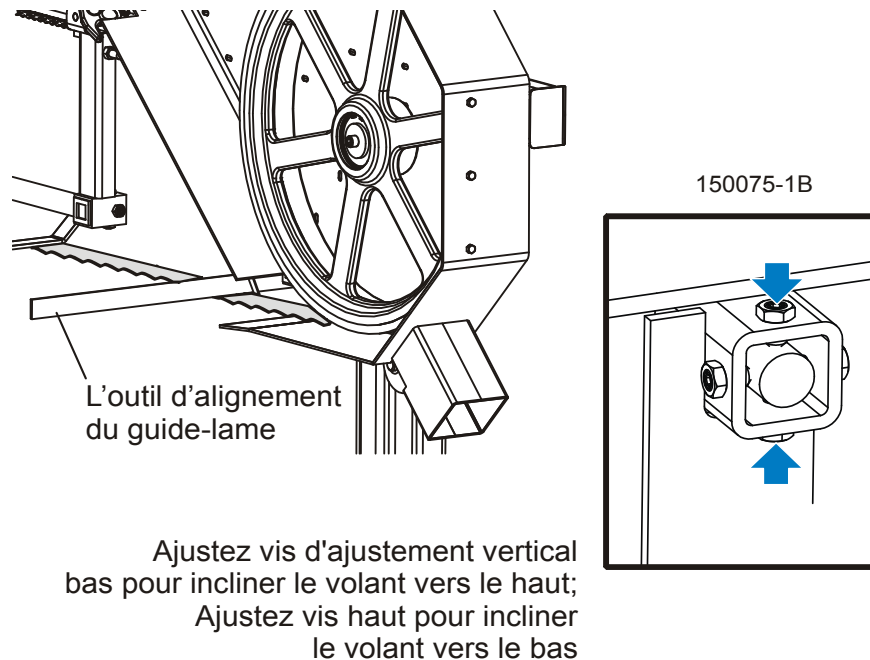
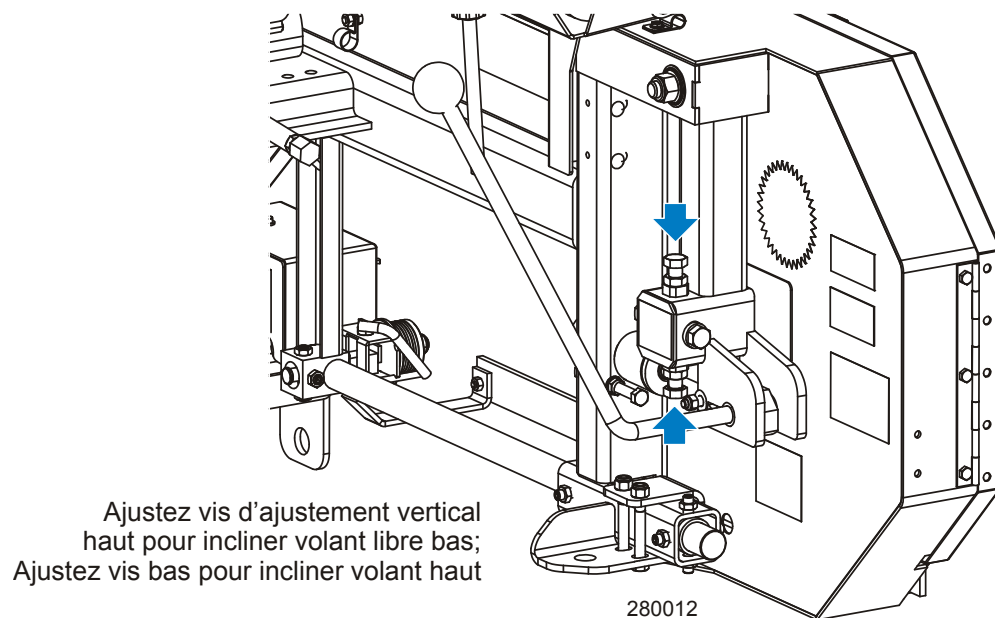


FIG. 7-14

5. Vérifiez de nouveau l'inclinaison verticale du volant entraîneur avec l'outil d'alignement du guide-lame. Réglez le volant dans la mesure du nécessaire jusqu'à ce que les extrémités avant et arrière de l'outil soient à égale distance du support de banc ($\pm 1,5$ mm).
6. Enlevez l'outil de la lame pour le fixer près de l'ensemble guide-lame extérieur.
7. Mesurez à partir de l'outil jusqu'au support de banc aux deux extrémités de l'outil. Si les mesures à l'extrémité avant et arrière diffèrent de plus de 1,5 mm, ajustez l'inclinaison verticale du volant libre.

Voir Figure 7-15. Utilisez les vis d'ajustement vertical pour ajuster le volant libre. Pour incliner le volant vers le haut, desserrez la vis de réglage inférieure d'un quart de tour. Desserrez le contre-écrou sur la vis de réglage supérieure et serrez la vis. Serrez les contre-écrous du haut et du bas.

Pour incliner le volant vers le bas, desserrez la vis de réglage supérieure d'un quart de tour. Desserrez le contre-écrou sur la vis de réglage inférieure et serrez la vis. Serrez les contre-écrous du haut et du bas.

**FIG. 7-15**

8. Vérifiez de nouveau l'inclinaison verticale du volant libre avec l'outil d'alignement du guide-lame. Réglez le volant dans la mesure du nécessaire jusqu'à ce que les extrémités avant et arrière de l'outil soient à égale distance du support de banc ($\pm 1,5$ mm).
9. Vérifiez la position de la lame sur le volant de lame du côté libre.

Voir Figure 7-16. L'inclinaison horizontale du volant de la lame doit être réglée de manière que le gosier d'une lame de 1-1/4" (31mm) soit de 1/8" (3 mm) en dehors du bord avant du volant ($\pm 1/32$ [0.75 mm]).

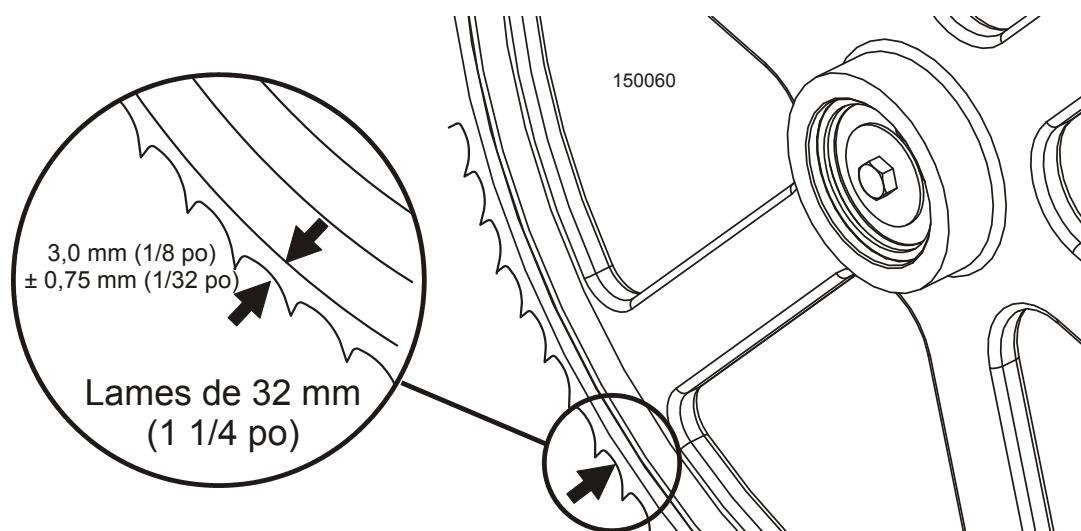


FIG. 7-16

Voir Figure 7-17. Utilisez le réglage de contrôle d'inclinaison pour ajuster le volant libre. Si la lame est trop à l'avant sur le volant, tournez le contrôle d'inclinaison dans le sens inverse des aiguilles d'une montre. Si elle est trop à l'arrière sur le volant, tournez-le dans le sens des aiguilles d'une montre.

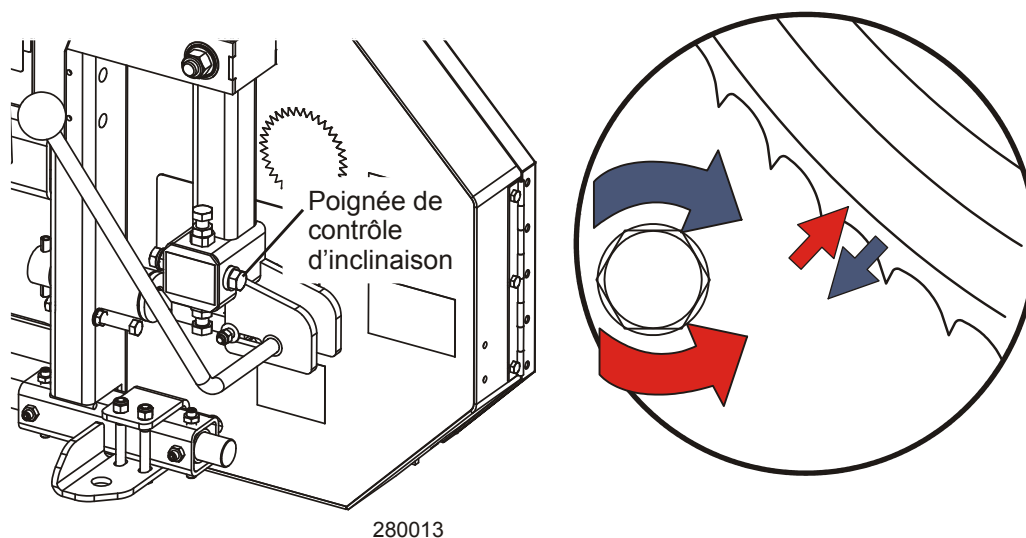


FIG. 7-17

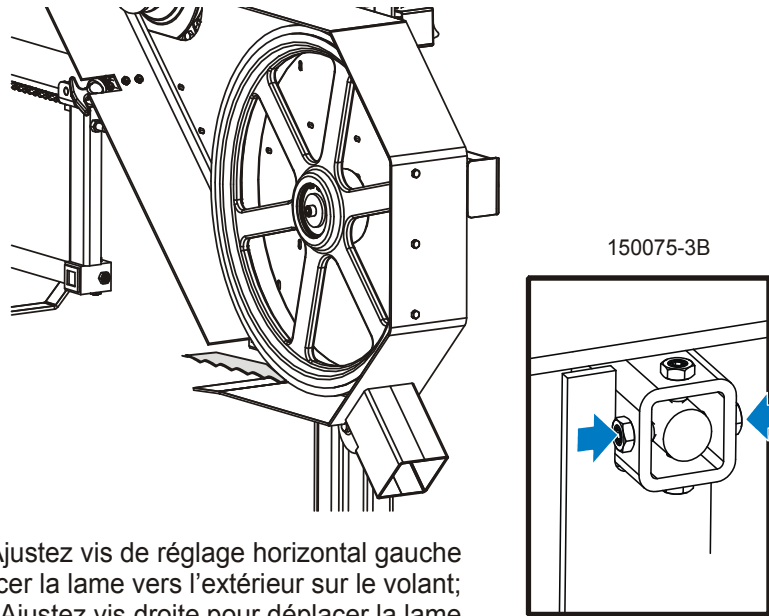
10. Vérifiez la position de la lame sur le volant entraîné. La lame doit être positionnée sur le volant de la même manière que le volant libre. Réglez le volant entraîné si nécessaire.

Voir Figure 7-18. Utilisez les vis de réglage horizontal pour ajuster le volant entraîné. Pour déplacer la lame vers l'arrière sur le volant, desserrez la vis d'ajustement située à droite d'un quart de tour. Desserrez le contre-écrou sur la vis d'ajustement gauche et serrez la vis. Serrez les contre écrous de gauche et ceux de la droite.

7

Alignement de la scierie *Alignement des volants de lame*

Pour déplacer la lame vers l'extérieur sur le volant, desserrez la vis de réglage gauche d'un quart de tour. Desserrez le contre-écrou sur la vis d'ajustement droite et serrez la vis. Serrez les contre écrous de gauche et ceux de la droite.



Ajustez vis de réglage horizontal gauche pour déplacer la lame vers l'extérieur sur le volant;
Ajustez vis droite pour déplacer la lame vers l'arrière sur le volant

FIG. 7-18

11.

Voir Figure 7-19. Pour ajuster l'inclinaison de la tête de coupe, utilisez les écrous d'ajustement horizontal. Pour soulever l'extérieur de la tête de coupe, serrez les deux écrous d'ajustement horizontal. Vérifiez la distance de la lame jusqu'aux supports du banc et ajustez les écrous d'ajustement horizontal jusqu'à ce que l'extérieur de la tête de coupe

soit à 1/16" (1,5mm) plus haut que l'intérieur.

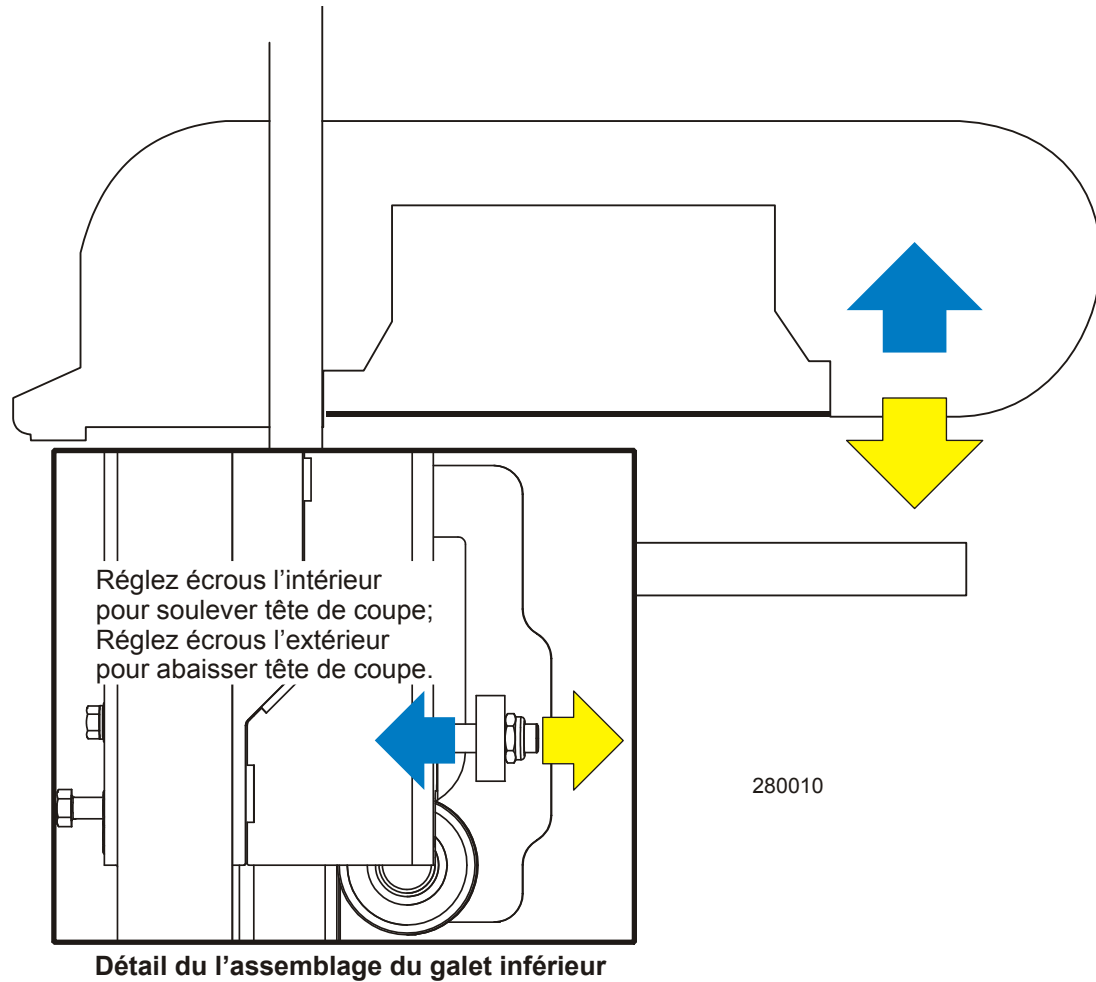


FIG. 7-19

Réglage du support de banc

1. Installez le dispositif de serrage de bille à son réglage le plus bas dans un trou où le serrage est placé à 254 mm de la butée de serrage (quatrième trou à partir de la butée). Déplacez la tête de coupe jusqu'à ce que la lame soit centrée au-dessus du dispositif de serrage. Soulevez la tête de coupe jusqu'à ce que la lame mesure 14 1/2" (360 mm) à partir du haut du dispositif de serrage. Utilisez une règle pour mesurer la distance réelle entre la lame et le dispositif de serrage.

Voir Figure 7-20.

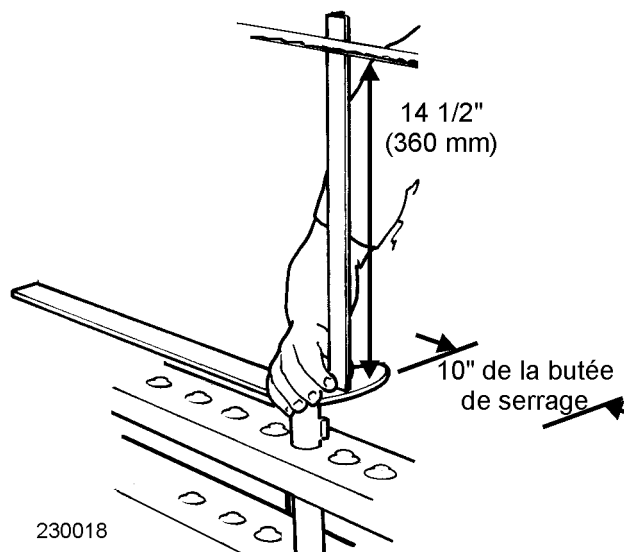


FIG. 7-20

2. Réglez le support pivotant avant à 90° par rapport à la poutre principale du châssis.
3. Déplacez la tête de coupe de façon à centrer la lame au-dessus du support de banc pivotant avant.
4. Mesurez la distance entre le sommet du support pivotant et le bas de la lame. Faites cette mesure aux deux extrémités du support pivotant.
5. Les deux mesures doivent être de 375 mm ($\pm 0,8$ mm).

Voir Figure 7-21. Desserrez les vis d'arrêt sans tête et tournez l'écrou de réglage de la hauteur intérieure pour régler la hauteur de l'extrémité intérieure du support pivotant. Desserrez le contre-écrou et tournez le boulon de réglage extérieur pour régler la hauteur

de l'extrémité extérieure du support pivotant.

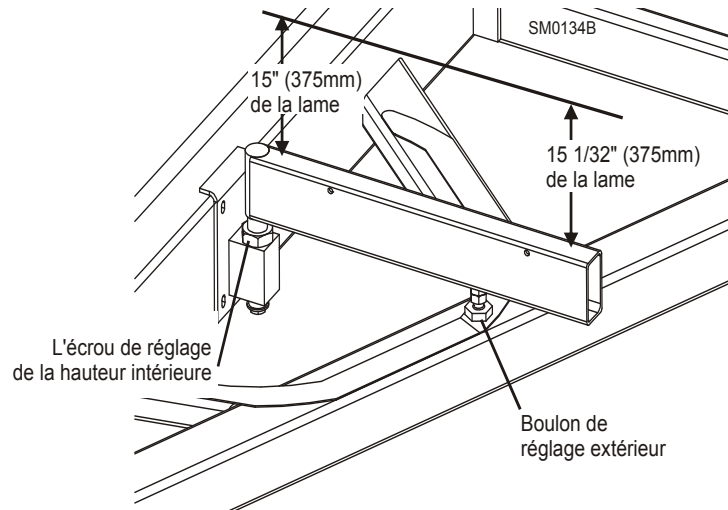


FIG. 7-21

6. Déplacez la tête de coupe de façon à ce que la lame se trouve au-dessus du centre du support de banc principal avant.
7. Mesurez la distance entre le bas de la lame et le support du banc à chaque extrémité du support du banc. Le support du banc doit se trouver à 375 mm ($\pm 0,8$ mm) de la lame aux deux extrémités du support.

Voir Figure 7-22. Desserrez les boulons de serrage du support du banc et tournez les boulons de réglage pour déplacer les supports du banc vers la lame si nécessaire.

7

Alignement de la scierie

Réglage du support de banc

Resserrez les boulons de serrage et contre-écrous du boulon de réglage.

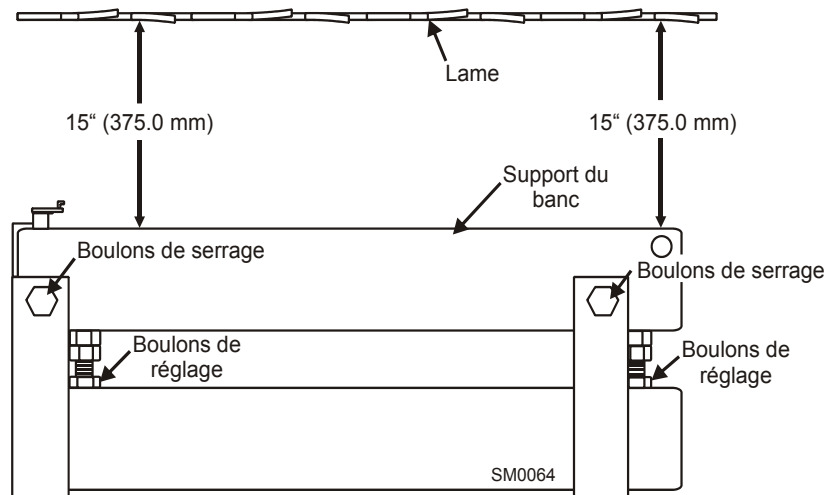


FIG. 7-22

8. Sans régler la hauteur de la tête de coupe, vérifiez les trois supports principaux du banc restants et le support pivotant arrière. Réglez-les de façon à ce qu'ils se trouvent à la même distance de la lame aux deux extrémités du support du banc.

Installation du guide-lame

Chaque scierie Wood-Mizer possède deux ensembles guide-lame qui aident la lame à conserver une coupe droite. Les deux ensembles guide-lame se trouvent sur la tête de coupe pour guider la lame de chaque côté du matériau à couper.

Un ensemble guide-lame est monté en position fixe sur le côté d'entraînement de la tête de coupe. Cet ensemble est appelé ensemble guide-lame "intérieur".

L'autre ensemble guide-lame est monté sur le côté mené de la tête de coupe. Il est appelé ensemble "extérieur" et peut se régler en fonction des différentes largeurs de matériau à couper.

NOTA: Avant d'installer les ensembles guide-lame, enlevez les vis d'ajustement du guide-lame et appliquez sur chaque vis de l'huile lubrifiante telle que 10W30 ou Dexron III. Cela empêchera toute corrosion des vis et des trous filetés et facilitera les réglages des vis.

1. Installez l'assemblage de guide lame extérieur (avec un tube à lubrification à eau) au bloc de montage sur le bras du guide-lame. Placez l'assemblage de manière à ce que la collerette du galet soit à 1/8" (3,0 mm) de la lame.
2. Installez l'assemblage du guide-lame intérieur au bloc de montage sur la tête de coupe. Placez l'assemblage de manière à ce que la collerette du galet soit à 1/16" (1,5 mm) de la lame.

Voir Figure 7-23. Serrez les deux vis d'ajustement de l'inclinaison, desserrées auparavant, pour sécuriser l'assemblage guide-lame.

Desserrez le contre-écrou supérieur d'ajustement vertical et bien serrer le contre-écrou inférieur d'ajustement vertical pour ajuster le galet du guide-lame vers le haut afin qu'il ne touche pas la lame.

7 Alignement de la scierie

Installation du guide-lame

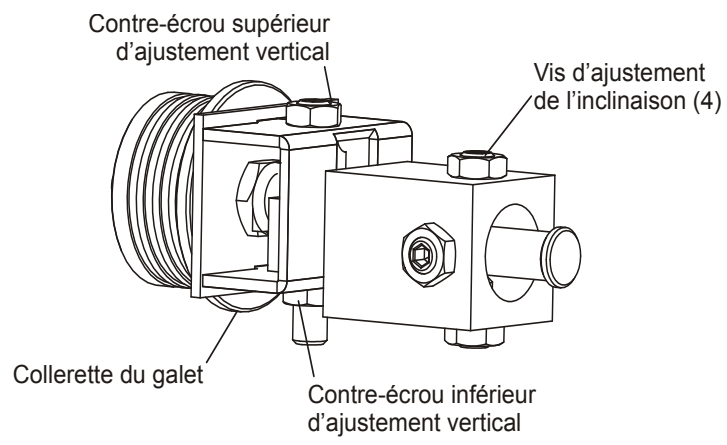


FIG. 7-23

Alignement du bras guide-lame

Le bras guide-lame fait rentrer et sortir le guide-lame extérieur. Si le bras devient trop lâche, le guide-lame ne pourra pas dévier la lame correctement causant ainsi de mauvaises coupes. Un bras guide-lame desserré peut aussi faire vibrer la lame.

1. Ajustez le bras du guide de lame vers l'extérieur de 1/2" (13 mm) de l'ouverture totale.

Voir Figure 7-24. Utilisez les vis intérieures en haut et en bas pour régler le bras en hauteur jusqu'à ce que le patin de glissement touche le tube d'attache de la tête de coupe. Serrez les contre-écrous.

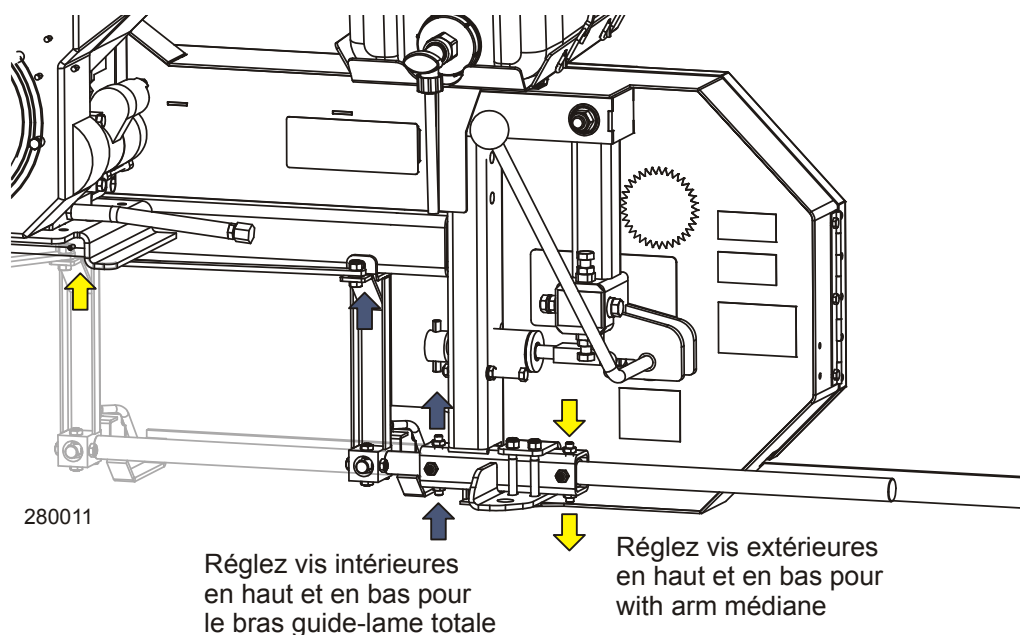


FIG. 7-24

2. Rentez le bras guide-lame entièrement en direction de l'autre guide-lame.
3. Utilisez les vis extérieures en haut et en bas pour régler le bras en hauteur jusqu'à ce que le patin de glissement touche le tube d'attache de la tête de coupe. Serrez les contre-écrous.

NOTA: Lorsque vous ajustez les vis du bras guide-lame, veillez à ne pas trop les serrer et à ne pas coincer le bras. Faites fonctionner le bras du guide-lame pour vous assurer que le bras peut se déplacer aussi facilement vers l'intérieur que vers l'extérieur.

4.

Voir Figure 7-25. Le bras guide-lame étant toujours complètement rentré en direction de l'autre guide-lame, serrez toutes les vis latérales jusqu'à ce qu'elles touchent le bras. Desserrez les vis d'1/4 de tour et serrez les contre-écrous.

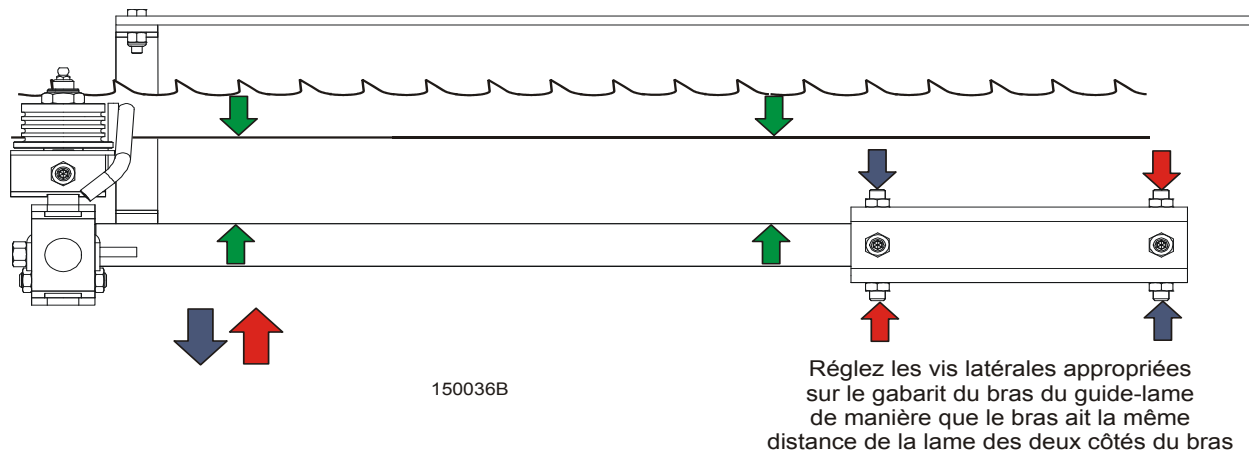


FIG. 7-25

5. Mesurez la distance entre le bras du guide-lame et le côté arrière de la lame. Réglez les vis latérales appropriées sur le gabarit du bras du guide-lame de manière que le bras ait la même distance de la lame des deux côtés du bras.
6. Pour déplacer l'extrémité du bras du guide-lame vers l'avant de la scierie, desserrez les contre-écrous sur la vis intérieure de l'avant et la vis extérieure de l'arrière. Tournez les vis dans le sens inverse des aiguilles d'une montre d'un tour complet et serrez les contre-écrous. Desserrez les contre-écrous sur la vis extérieure de l'avant et la vis intérieure de l'arrière. Tournez les vis dans le sens des aiguilles d'une montre jusqu'à ce qu'elles touchent le bras puis desserrez d'1/4 de tour et resserrez les contre-écrous.
7. Pour déplacer l'extrémité du bras du guide-lame vers l'arrière de la scierie, desserrez les contre-écrous sur la vis extérieure de l'avant et la vis intérieure de l'arrière. Tournez les vis dans le sens inverse des aiguilles d'une montre d'un tour complet et serrez les contre-écrous. Desserrez les contre-écrous sur la vis intérieure de l'avant et la vis extérieure de l'arrière. Tournez les vis dans le sens des aiguilles d'une montre jusqu'à ce qu'elles touchent le bras puis desserrez d'1/4 de tour et resserrez les contre-écrous.

Déflexion du guide-lame

Réalisez les étapes suivantes pour obtenir une déflexion de lame correcte avec les guide-lame.

8. Levez la tête de coupe jusqu'à ce que la lame se trouve à 375 mm (15") au-dessus d'un support de banc. A l'aide d'un mètre, mesurez la distance réelle du sommet du support jusqu'au bas de la lame. Assurez-vous que les deux vis d'ajustement vertical sont enfilées dans l'arbre du guide-lame jusqu'à ce qu'elles se touchent.

Voir Figure 7-26.

Desserrez le contre-écrou du bas et serrez le contre-écrou du haut jusqu'à ce que le guide-lame défléchisse la lame vers le bas et que le bas de la lame soit à 14 3/4" (370 mm) du support du banc.

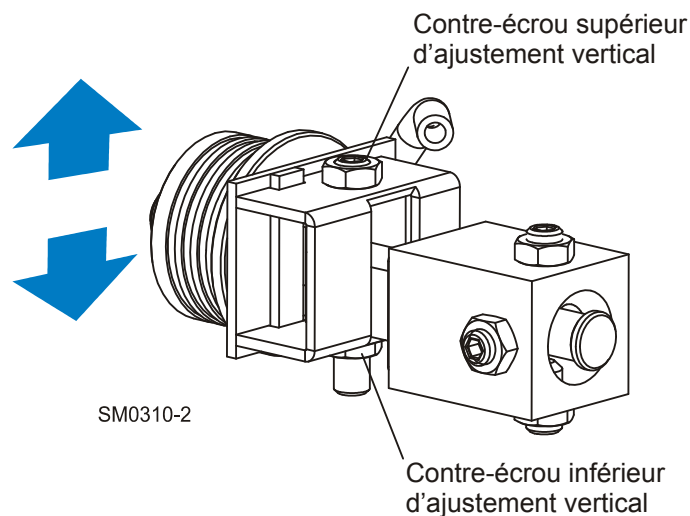


FIG. 7-26

9. Répétez ces opérations pour l'autre guide-lame.

NOTA: Assurez-vous que la tige du déflecteur de guide-lame ne touche pas la lame sur les deux ensembles de guidage. La tige sur l'ensemble de guidage extérieur doit être vérifiée avec le bras complètement rentré et complètement sorti.

Alignement de l'inclinaison verticale des guide-lame

Les guide-lame doivent être ajustés correctement sur le plan vertical. Si les guides-lame sont inclinés verticalement, la lame aura tendance à aller dans la direction de l'inclinaison.

Un outil d'alignement de guide-lame est fourni pour vous aider à mesurer l'inclinaison verticale de la lame.

1. Ouvrez le bras guide-lame réglable à 13 mm de son ouverture totale.
2. Fixez l'outil d'alignement sur la lame. Positionnez l'outil près d'un galet de guide-lame extérieur. Assurez-vous que l'outil ne s'appuie pas sur une dent ou une barbe et qu'il est bien à plat sur la lame.

Voir Figure 7-27.

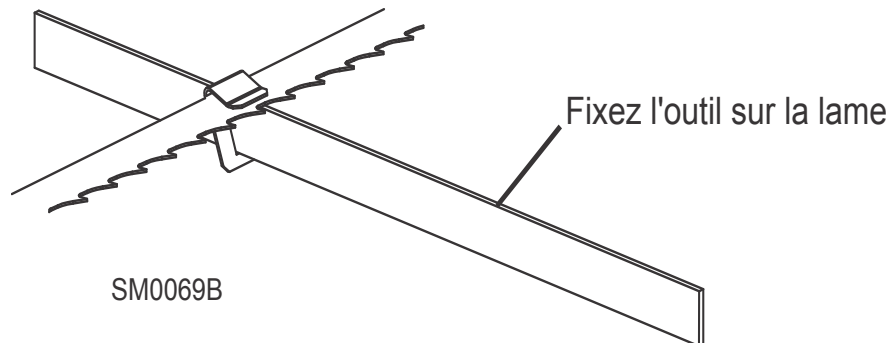


FIG. 7-27

3. Déplacez le chariot de façon à positionner l'extrémité avant de l'outil au-dessus du support de banc. Mesurez la distance entre le support du banc et le côté inférieur de l'outil.
4. Déplacez le chariot de façon à positionner l'extrémité arrière de l'outil au-dessus du support de banc. Mesurez la distance entre le support du banc et le côté inférieur de l'outil.
5. Si la distance entre l'outil et le support de banc n'est pas égale $\pm 0,75$ mm ($1/32$ "), ajustez l'inclinaison verticale du galet extérieur du guide-lame.
6. Desserrez une vis sans tête sur le côté de l'ensemble guide-lame.

Voir Figure 7-28. Desserrez les contre-écrous sur les vis supérieures et inférieures d'ajustement de l'inclinaison verticale. Pour incliner le galet vers le haut, desserrez la vis du bas et serrez la vis du haut. Pour incliner le galet vers le bas, desserrez la vis du haut

et serrez la vis du bas. Serrez les contre-écrous et vérifiez de nouveau l'inclinaison de la lame.

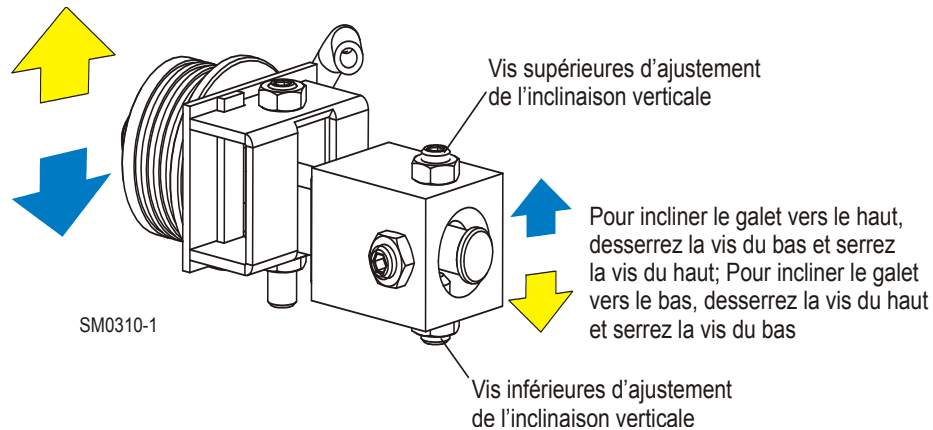


FIG. 7-28

7. Déplacez l'outil d'alignement du guide-lame auprès du galet de guidage intérieur assemblage puis répétez les étapes ci-dessus. Ajustez l'inclinaison verticale du guide-lame intérieur si nécessaire.
8. Après avoir ajusté l'inclinaison verticale des guide-lame, re vérifiez la déflexion de la lame et faire des ajustements si nécessaires.

Réglage de l'inclinaison horizontale du guide-lame

Si les guides de lame sont inclinés horizontalement dans la mauvaise direction, l'arrière de la lame peut toucher la collerette quand le galet tourne vers le bas l'obligeant ainsi à éloigner la lame du galet de guidage.

1. Retirez l'outil d'alignement du guide-lame de la lame et ajustez le bras du guide-lame en le rentrant à moitié.
2. Retirez la pince de l'outil d'alignement du guide-lame. Placez l'outil contre la face du galet de guide-lame extérieur.

Voir Figure 7-29.

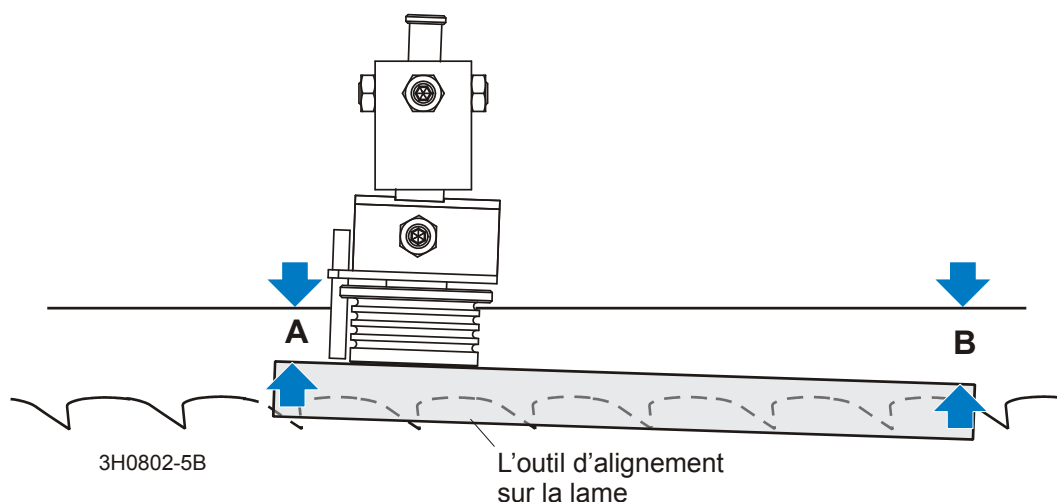


FIG. 7-29

3. Mesurez la distance entre le bord arrière de la lame et l'outil à l'extrémité la plus proche du guide-lame intérieur ("B").
4. Mesurez la distance entre le bord arrière de la lame et l'autre extrémité de l'outil ("A").

Le galet doit être légèrement incliné vers la gauche ('A' 1/8" [3mm] inférieur à 'B' ±1/8" [3 mm]).

Voir Figure 7-30. Desserrez les contre-écrous sur les vis d'ajustement de l'inclinaison horizontale. Pour incliner le galet vers la gauche, desserrez la vis droite et serrez la vis gauche. Pour incliner le galet vers la droite, desserrez la vis gauche et serrez la vis droite. Serrez les contre-écrous et vérifiez de nouveau l'inclinaison de la lame.

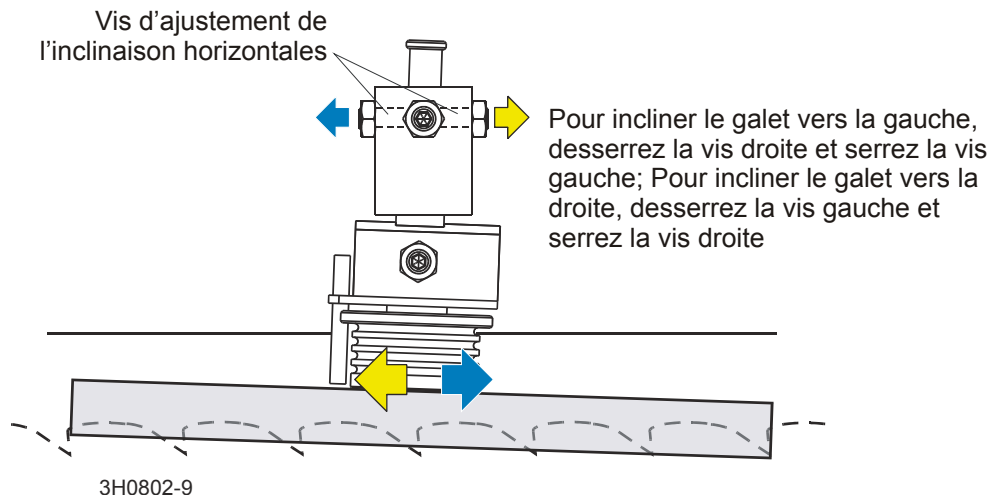


FIG. 7-30

5. Répétez les étapes précédentes pour l'assemblage du galet de guide-lame intérieur.

NOTA: Une fois que les guide-lame sont réglés, les éventuelles variations de coupe résulteront très certainement de la lame. [Consultez le Manuel Lame, imprimé n°600.](#)

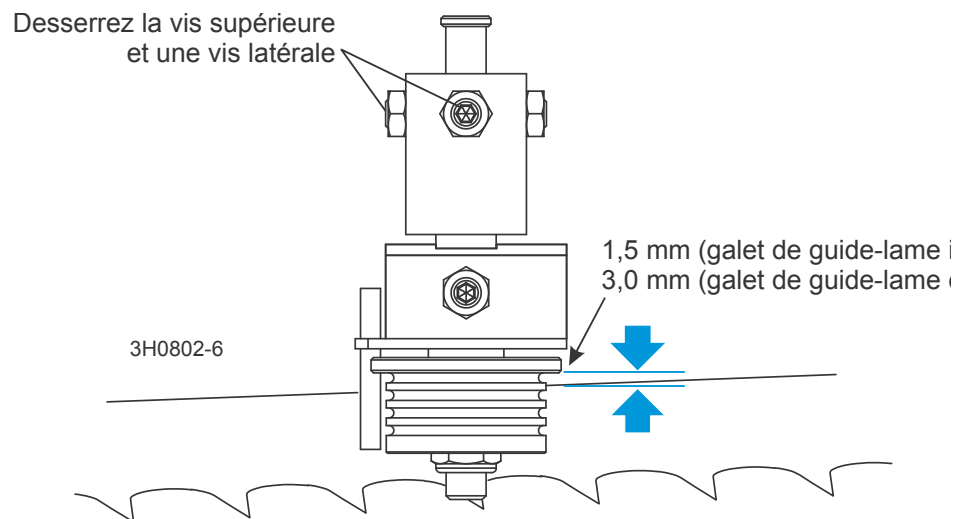
Espacement de la collerette du guide de lame

Chaque guide-lame doit être réglé de manière à ce que la collerette du galet soit à la bonne distance du bord arrière de la lame. Si la collerette est trop près ou trop loin de la lame, la scierie ne coupera pas précisément.

CONSEIL: Lors du réglage de l'espacement des guide-lame, desserrez uniquement la vis sans tête supérieure et une vis sans tête latérale. Ceci garantira que les réglages d'inclinaison horizontale et verticale sont maintenus lorsque les vis de réglage sont resserrées.

1. Mesurez la distance entre la collerette sur le galet du guide de lame extérieur et l'extrémité arrière de la lame. Cette distance doit être de 1/8" (3.0 mm). Réglez le galet en avant ou en arrière si besoin est.

Voir Figure 7-31. Desserrez la vis supérieure et une vis latérale comme illustré. Tapotez le guide de lame en avant ou vers l'arrière jusqu'à ce qu'il soit correctement positionné. Resserrez les vis et contre-écrous.

**FIG. 7-31**

2. Mesurez la distance entre la collerette sur le galet de guide-lame intérieur et le bord arrière de la lame. Cette distance doit être de 1/16" (1.5 mm). Réglez le galet en avant ou en arrière si besoin est.

manuel des supports latéraux

Pendant la coupe, les billes et les planches sont plaquées contre les supports latéraux. Ces derniers doivent donc être d'équerre avec le banc pour garantir que le bois sera bien équarri.

1. Basculez un support latéral vers le bas et mesurez entre la face du support et le tube du banc principal. La distance jusqu'au haut du support latéral ('B') doit être égale ou pas plus grande de 1/32" (0,8 mm) à la distance à la base du support latéral ('A'). Ajustez l'inclinaison horizontale du support latéral si c'est nécessaire.

Voir Figure 7-32. Desserrez les deux boulons de montage de la plaque d'ajustement. Utilisez un maillet pour déplacer la plaque jusqu'à ce que le support latéral soit parallèle au tube du banc dans la position horizontale. Resserrez les boulons de montage.

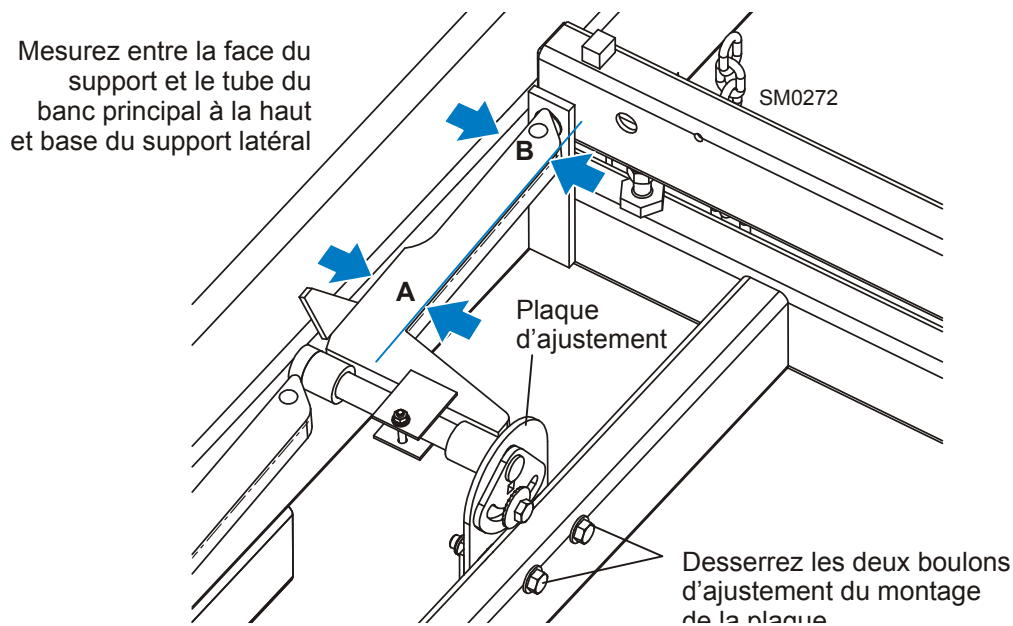


FIG. 7-32

2. Répétez la vérification horizontale pour les supports latéraux restants. Réglez si nécessaire.
3. Placez les tubes carrés d'alignement (Pièce No. S12831 - 2 requis) à travers les supports du banc. Basculez un support latéral vers le haut pour le positionner verticalement.
4. Tirez le haut du support vers l'arrière pour éliminer le jeu, comme si une bille était serrée contre le support.
5. Placez un carré contre la face du support latéral. Le support latéral doit être carré ou légèrement incliné vers l'avant de 1/32" (0,8 mm). Ajustez l'inclinaison verticale du sup-

7 Alignement de la scierie *manuel des supports latéraux*

port latéral si c'est nécessaire.

Voir Figure 7-33. Desserrez le boulon de montage du support latéral. Utilisez une clef à cliquet de 3/8" pour tourner la goupille jusqu'à ce que le support latéral soit carré avec le banc.

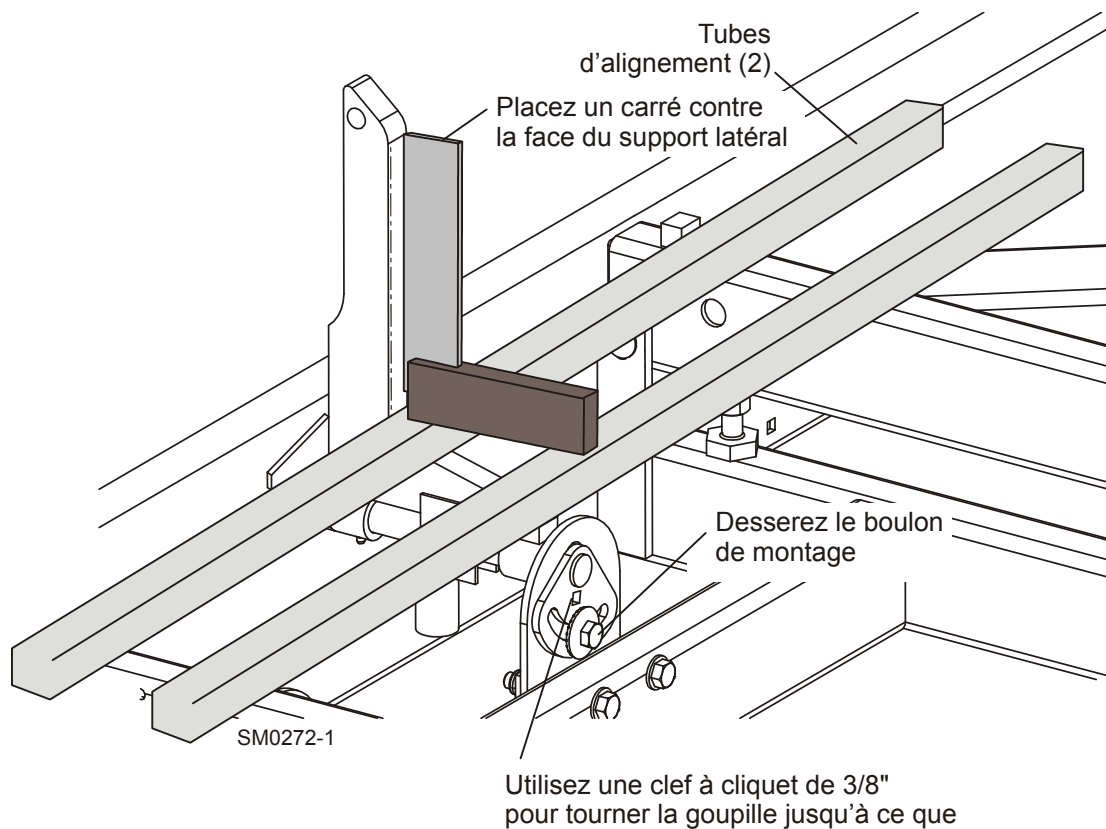


FIG. 7-33

6. Répétez la vérification de la verticale pour les supports latéraux restants et ajustez si c'est nécessaire.

Inclinaison de la tête de coupe

Lorsque la lame pénètre dans une bille ou un équerri large, la partie extérieure de la tête de coupe s'abaisse légèrement. Pour compenser cette baisse, la tête de coupe est réglée $1/16''$ (1.5 mm) plus haute à l'extérieur.

1. Déplacez la tête de coupe de façon à positionner la lame au-dessus d'un support du banc. Réglez le bras guide-lame à $1/2''$ (15 mm) de son ouverture totale. La tête de coupe doit encore être ajustée pour que la lame soit à 375 mm au-dessus du support de banc.

Voir Figure 7-34.

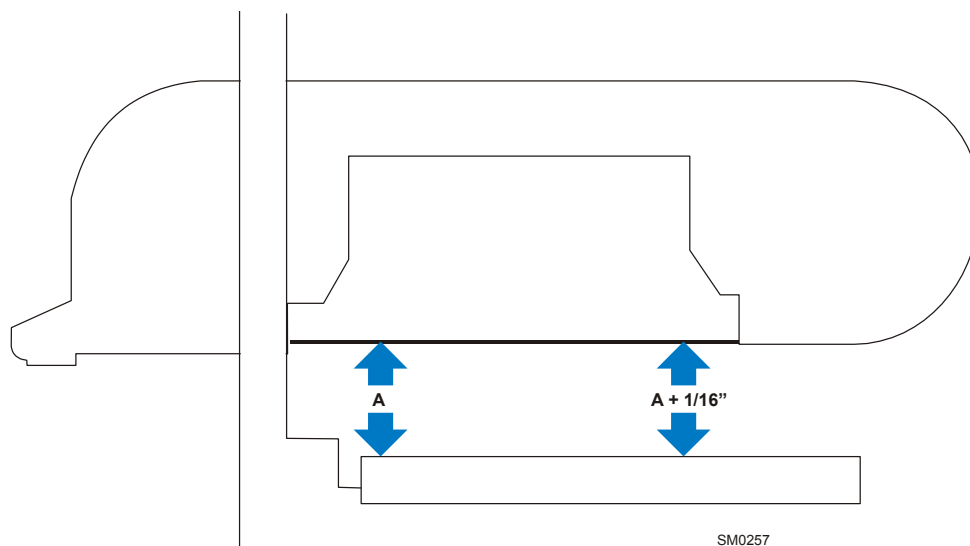


FIG. 7-34

2. Mesurez à partir de la lame jusqu'au support de banc près de l'ensemble guide-lame extérieur. Cette distance doit être supérieure de $1/16''$ (1.5 mm) par rapport à la distance intérieure.

Voir Figure 7-35. Pour ajuster l'inclinaison de la tête de coupe, utilisez les écrous d'ajustement horizontal. Pour soulever l'extérieur de la tête de coupe, serrez les deux écrous d'ajustement horizontal. Vérifiez la distance de la lame jusqu'aux supports du banc et ajustez les écrous d'ajustement horizontal jusqu'à ce que l'extérieur de la tête de coupe

7 Alignement de la scierie Inclinaison de la tête de coupe

soit à 1/16"(1,5mm) plus haut que l'intérieur.

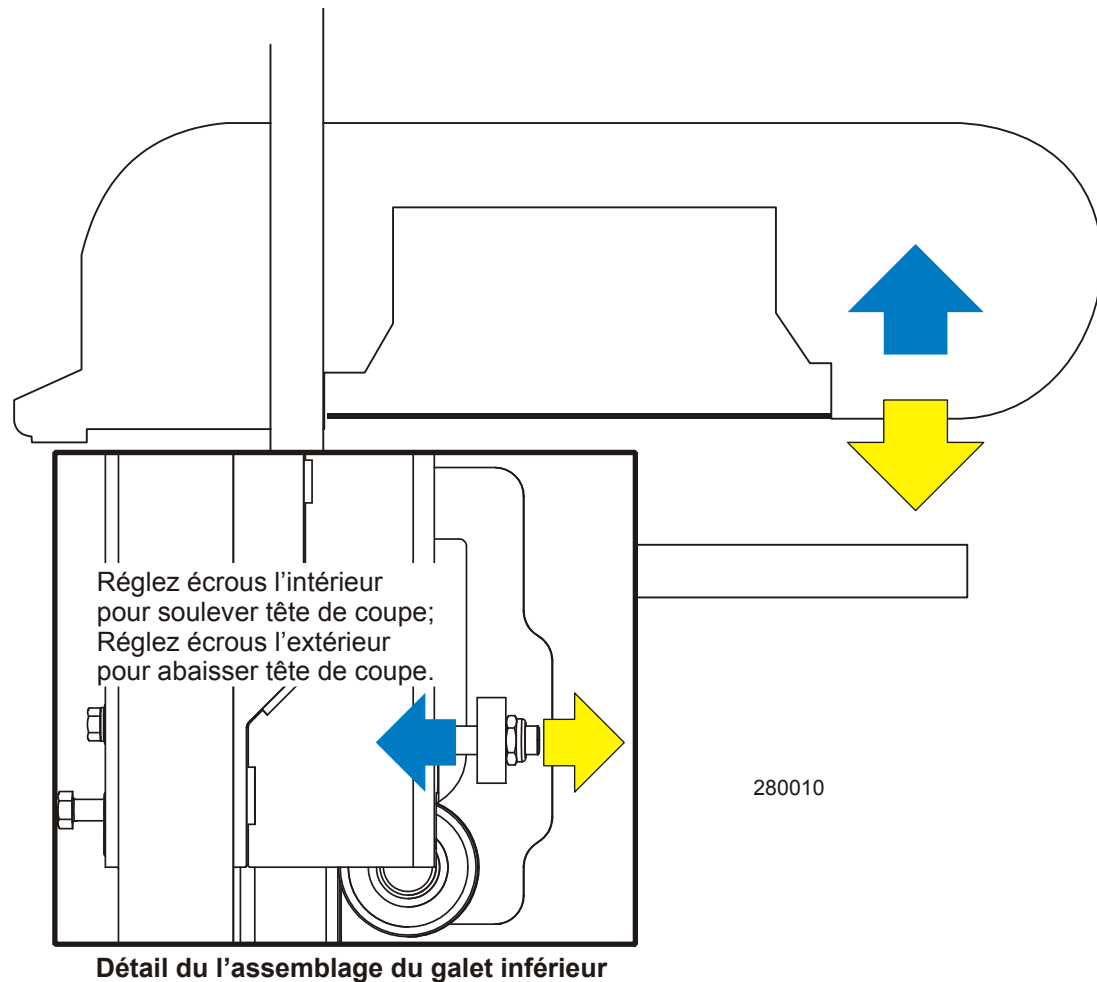


FIG. 7-35

Réglage de l'échelle de hauteur de lame

Après avoir aligné l'ensemble de la scierie et réalisé tous les réglages, vérifiez que l'échelle de hauteur de lame indique la distance réelle séparant la lame des supports du banc.

1. Déplacez le chariot de la scie de façon à ce que la lame soit positionnée au-dessus de l'une des glissières de banc. Mesurez à partir de l'extrémité inférieure de la dent avoyée de la lame jusqu'au haut de la glissière de banc, près de l'ensemble guide de lame intérieure.
2. Regardez l'échelle de hauteur de lame en mettant vos yeux au même niveau que l'indicateur. L'échelle doit indiquer la distance réelle entre la lame et le support de banc. Ajustez l'indicateur si nécessaire.

Voir Figure 7-36. Desserrez les boulons de montage du support d'indicateur. Ajustez le support vers le haut ou vers le bas jusqu'à ce que l'indicateur soit aligné avec la mark de (0,8 mm [+0 -1/32]) sur l'échelle. Resserrez les boulons de montage du support.

Par exemple, si la mesure de la distance entre la dent avoyée et le support du banc est de 375 mm, assurez-vous que l'indicateur indique bien 14 3/4" (375 mm).

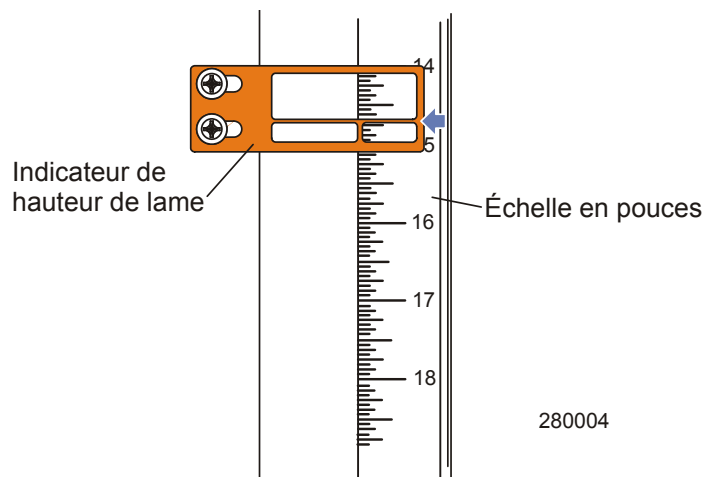
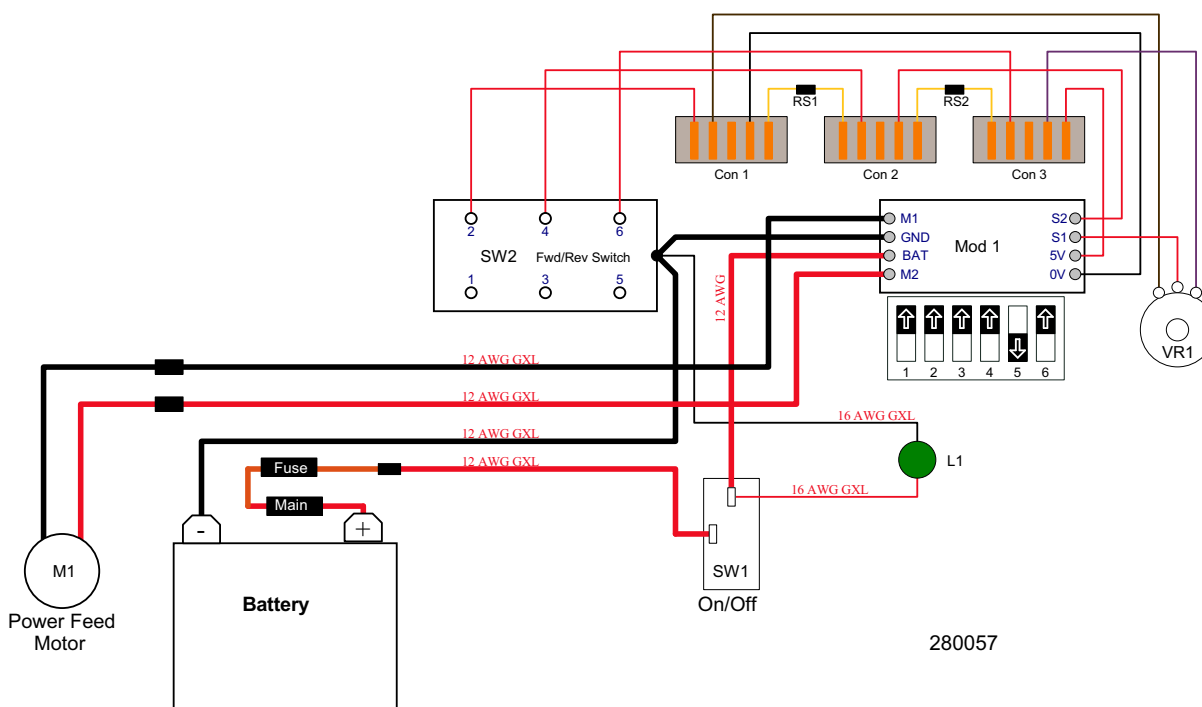


FIG. 7-36

PARTIE 8 INFORMATIONS ÉLECTRIQUES

8.1 Schéma de câblage (Option)



8.2 Liste des composants (Option)

Liste des composants				
Réf.	Fab. N° pièce fab.	Fab.	N° pièce Wood-Mizer	Désignation
BATTERY	---	Deka	028004	Battery, 12 Volt
CON1-3	222-415	Allied Automation	052293-5	Junction Block, 5-Position Wire Clamp
MAIN	MEG-150	Little Fuse	052370-150	Fuse Link, 150 Amp, 250 Volt
FUSE	FH-ATO-10-BR	Terminal Supply	052164	Fuseholder, ATO 12AWG Radial Leads
	ATO040	Richards Elec. Supply	024150-40	Fuse, 40A ATO Blade Orange
L1	1090QC5N1W12VIDI	IDI	E20483	Light, Green 12V .187 Tabs
M1	069361	Wood-Mizer	069361	Motor, Power Feed
MOD1	057829-FR	Wood-Mizer	057829-FR	Driver Kit, 25A DC Motor Field Replacement
RS1-2	053200	Wood-Mizer	053200	Resistor Assembly, 1K w 6" Yellow Wires
SW1	55014	Cole Hersee	053695	Switch, SPST 25A Toggle
SW2	2601-AF2-S11	Square D	E20439	Switch, Power Feed Fwd/Rev Motor
VR1	A07793	Wood-Mizer	A07793	Pot Assembly, Feed Rate Control

INDEX

A

alignement
glissières du banc principal 7-22

Autres instructions
d'entretien 5-8

C

chargement de billes 4-1

D

Dépannage
de cassure de lame 6-1
des problèmes de sciage 6-1

dépannage 6-1

E

Echelle
en quart de pouce. 4-14
hauteur en pouces. 4-14

electrical information
power feed components 8-1
power feed wiring diagram 8-1

Entretien
comment enlever la sciure 5-3
courroies du volant de lame 5-9
de la chaîne 5-8
de la courroie d'entraînement. 5-10
du guide de lame 5-2
du haut/bas 5-13

entretien

corde d'avance 5-17
des rails du mât 5-5
interrupteurs à tambour 5-7
racleurs 5-4
temps d'usure de la pièce 5-1

F

faire tourner des billes 4-2

Fonctionnement

Bras du guide de lame 4-4
de l'arrosage 4-16
de l'échelle de hauteur de lame. 4-14
délignage 4-13
du haut/bas 4-3
du sciage 4-11

G

guidage
de lame 3-10

I

Informations électriques 8-1

Installation
de la lame 3-7

interrupteur
entretien de l'avance automatique et du haut/bas 5-7

L

levier d'embrayage/frein
fonctionnement 4-5

M

maintenance

mast rails 5-6

mettre des billes de niveau 4-2

Montage

de la scierie mobile 3-3

montage

de la scierie stationnaire 3-1

R

Réglage

de la vitesse de l'avance mécanique. 4-8

S

safety

instructions 2-2

symbols 2-1

service information

branch locations 1-4

customer & sawmill ID 1-7

general contact info 1-3

T

Tension

de la lame 3-8

tension

de la chaîne du haut/bas 5-13