

Motor E10SP

Manual de segurança, operação, manutenção e peças

LT15
LT15W

rev. E8.13
rev. A1.14



A segurança é a nossa preocupação número 1!
É fundamental ler e compreender todas as informações e instruções sobre segurança antes de iniciar a operação, configuração e manutenção desta máquina. Formulário no. 1127-11

©2019

Printed in the United States of America, all rights reserved. No part of this manual may be reproduced in any form by any photographic, electronic, mechanical or other means or used in any information storage and retrieval system without written permission from

Wood-Mizer
8180 West 10th Street

California

Proposition 65 Warning



WARNING: Breathing gas/diesel engine exhaust exposes you to chemicals known to the State of California to cause cancer and birth defects or other reproductive harm.

Always start and operate the engine in a well-ventilated area.
If in an enclosed area, vent the exhaust to the outside.
Do not modify or tamper with the exhaust system.
Do not idle the engine except as necessary.

For more information go to www.P65warnings.ca.gov.



WARNING: Drilling, sawing, sanding or machining wood products can expose you to wood dust, a substance known to the State of California to cause cancer. Avoid inhaling wood dust or use a dust mask or other safeguards for personal protection.

For more information go to www.P65Warnings.ca.gov/wood.

Indianapolis, Indiana 46214

	SOBRE ESTE MANUAL	V
SEÇÃO 1	OPERAÇÃO	1-1
1.1	Partida do Motor.....	1-1
SEÇÃO 2	MANUTENÇÃO	2-1
2.1	Segurança	2-1
SEÇÃO 3	PEÇAS DE REPOSIÇÃO	3-1
3.1	Montagem do motor de arranque	3-1
3.2	Conjunto do motor.....	3-3
3.3	Conjunto Acelerador/Embreagem.....	3-4
INDEX		I

SOBRE ESTE MANUAL

Este manual é fornecido como um suplemento aos manuais do fabricante do equipamento. Ele oferece informações específicas sobre o uso deste equipamento com a serraria Wood-Mizer®. Consulte o manual do operador e o manual do fabricante da serraria antes de tentar operar este equipamento.



IMPORTANTE! Leia o manual do operador da serraria e o manual do fabricante do motor para conhecer as instruções e precauções de segurança antes de operar este equipamento.

As informações e instruções fornecidas neste manual não são uma emenda ou extensão das garantias limitadas do equipamento fornecidas no momento da compra.

SEÇÃO 1 OPERAÇÃO

1.1 Partida do Motor

Partida do motor



PERIGO! Sempre confirme se a lâmina está desengatada e todas as pessoas estão fora do caminho da lâmina antes de iniciar o motor. Não fazê-lo causará ferimentos graves.

Coloque o disjuntor principal da caixa de partida do motor na posição ON.

Pressione o botão verde START, localizado na caixa de partida, para ligar o motor.

Desligamento do motor

Pressione o botão vermelho STOP na caixa de partida para parar o motor.

Coloque o interruptor principal na posição OFF.

SEÇÃO 2 MANUTENÇÃO

Consulte o manual do fabricante para obter os intervalos e procedimentos de manutenção, salvo instrução em contrário neste manual. Siga as recomendações do fabricante para condições de presença de poeira.



IMPORTANTE! Este manual fornece apenas informações sobre procedimentos adicionais ou procedimentos a serem executados em intervalos de tempo diferentes dos encontrados nos manuais do fabricante. Consulte o manual do fabricante para obter instruções completas de manutenção.

2.1 Segurança

Tenha cuidado ao executar manutenção ou serviço no motor.



PERIGO! Esteja sempre atento e tome as medidas de proteção adequadas em relação a eixos, polias, ventiladores rotativos, etc. Mantenha-se sempre a uma distância segura das peças rotativas e garanta que roupas folgadas ou cabelo comprido não enganchem nas peças rotativas causando possíveis ferimentos.

DANGER! Make sure all electrical installation, service and/or maintenance work is performed by a qualified electrician and is in accordance with applicable electrical codes.

DANGER! Hazardous voltage inside the electric sawmill disconnect box, starter box, and at the motor can cause shock, burns, or death. Disconnect and lock out power supply before servicing! Keep all electrical component covers closed and securely fastened during mill operation.



ADVERTÊNCIA! Remova a lâmina antes de executar qualquer serviço no motor. Não fazê-lo pode causar ferimentos graves.

ADVERTÊNCIA! Sempre use os equipamentos de segurança adequados e necessários ao executar as tarefas de manutenção. Equipamentos de segurança adequados incluem proteção para olhos, respiração, mãos e pés.

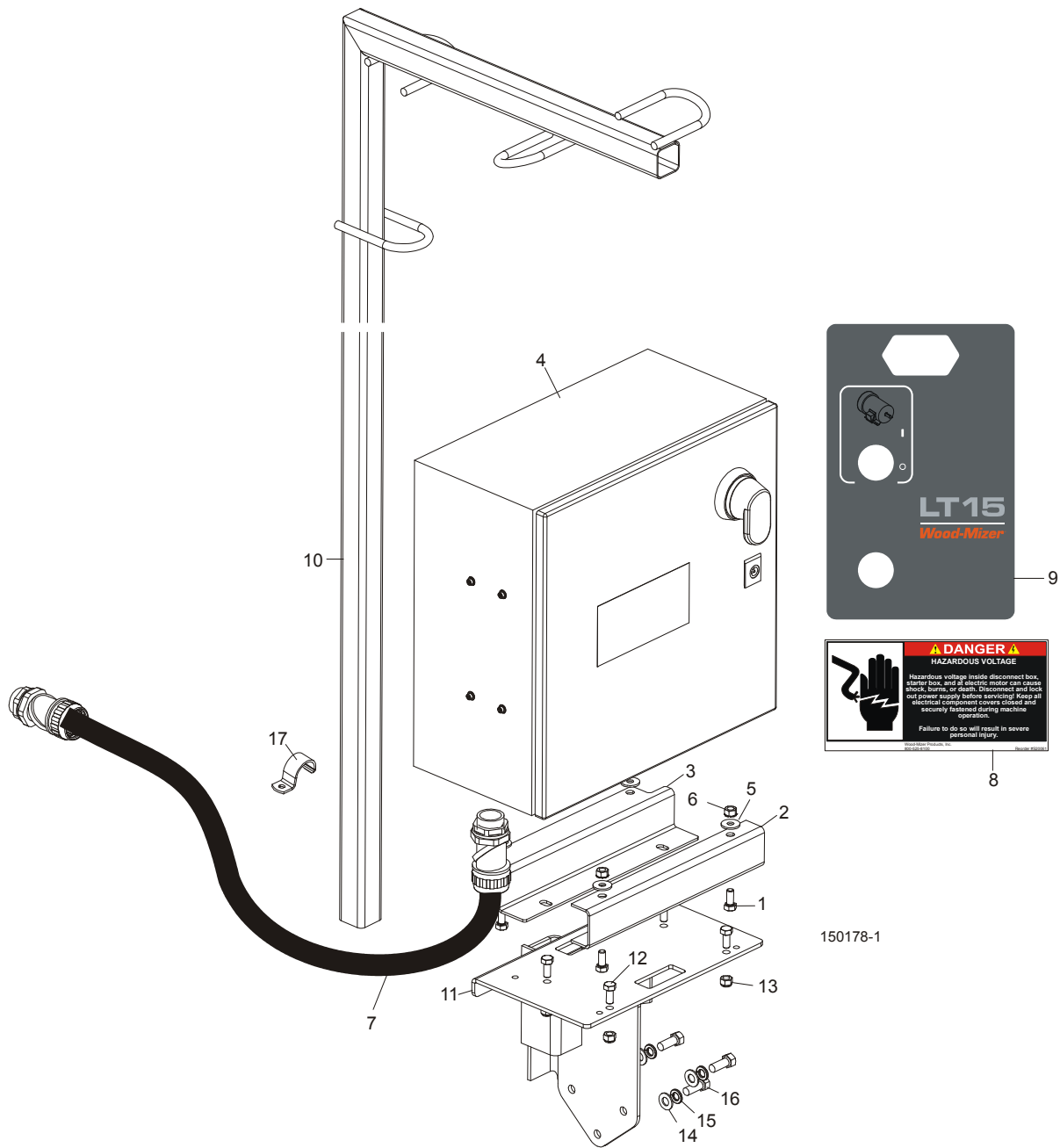
2 **Manutenção** *Segurança*



Este símbolo identifica o intervalo (horas de operação) em que cada procedimento de manutenção deve ser executado. "AR" indica os procedimentos de manutenção que devem ser executados conforme necessário.

SEÇÃO 3 PEÇAS DE REPOSIÇÃO

3.1 Montagem do motor de arranque



REF	DESCRIÇÃO	◆ Indica as peças disponíveis apenas em conjuntos	PEÇA N°	QTD.
-----	-----------	---	---------	------

E10S

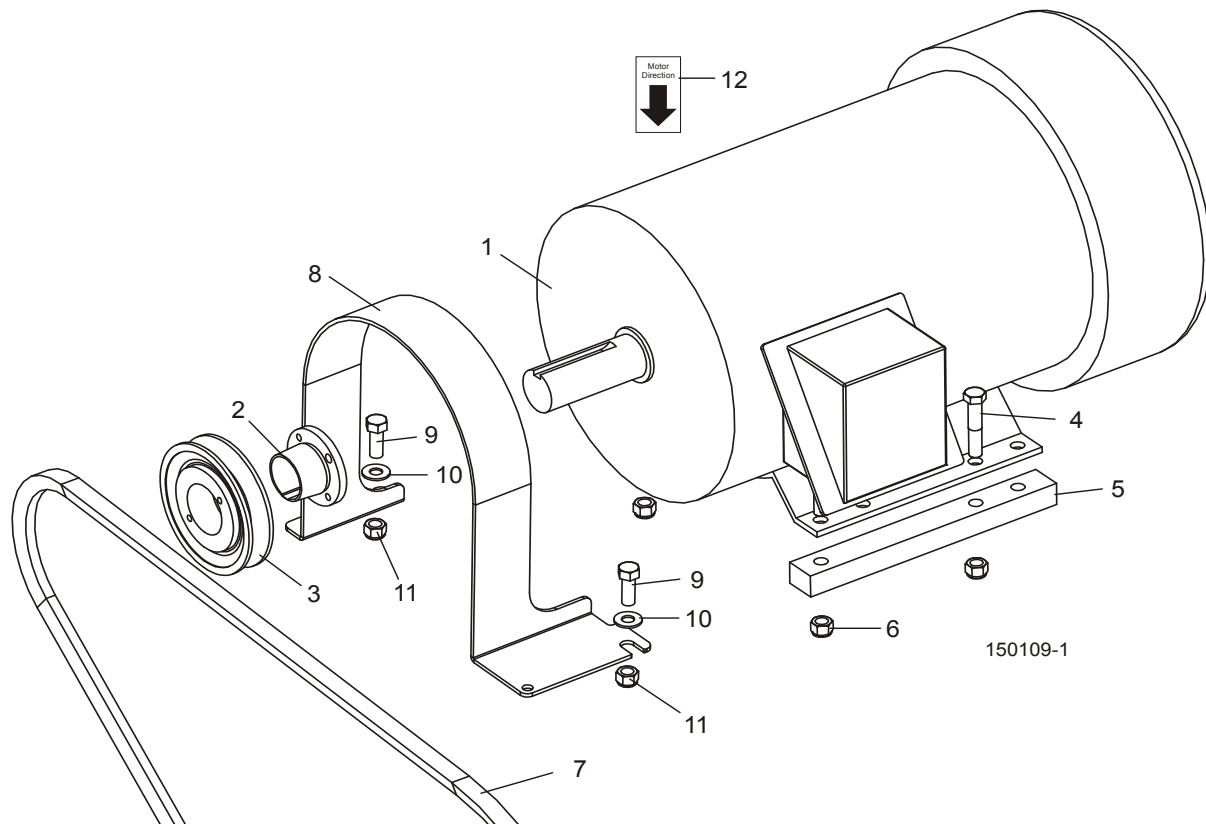
3

Peças de reposição

Montagem do motor de arranque

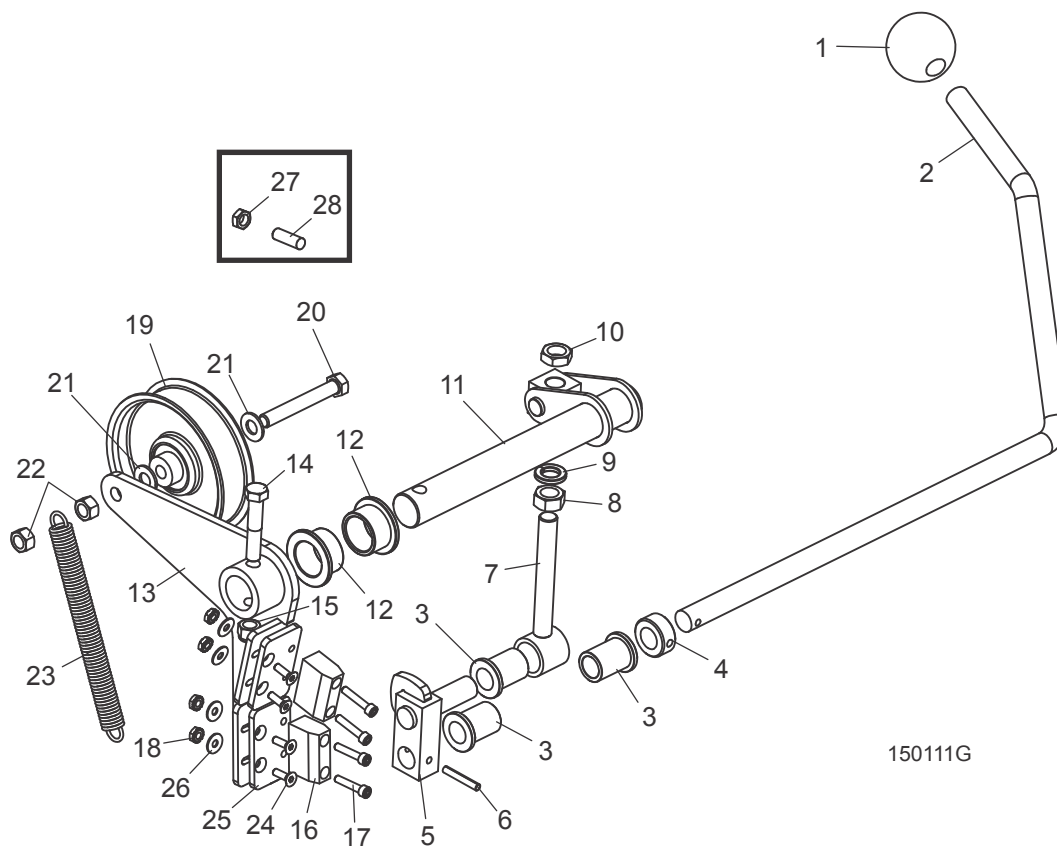
	MOTOR MODULE, 10HP 1-PHASE 208-230V ELECTRIC MOTOR	036216	1	
	Motor Parts (See Section 3.2)			
	Control Assembly, LT15 E10 1-Phase 230V	053702	1	
1	Bolt, 5/16-18 x 3/4 Hex Head	F05006-5	4	
2	Bracket, Front Electric Motor Mount	035991	1	
3	Bracket, Rear Electric Motor Mount	035992	1	
4	Enclosure, 16" x 16" x 8" Custom	053584	1	
	LT15E10S Electrical Components (See Component List)			
5	Washer, 5/16 Flat	F05011-16	4	
6	Nut, 5/16-18 Keps	F05010-20	4	
7	Harness Assembly, LT15E10S Blade Motor (1-Phase 230V)	053704	1	
8	Decal, Electrical Hazard Danger	S20061	1	
9	Decal, LT15E10 Control Cabinet	069362	1	
10	TUBE WELDMENT, WIRE HANGER LT15E	034906	1	
11	MOUNT WELDMENT, BATTERY/CONTROL BOX	034899	1	
12	BOLT, 5/16-18 X 3/4" HEX HEAD	F05006-102	4	
13	NUT, 5/16-18 NYLON LOCK	F05010-58	4	
14	BOLT, 3/8-16 X 1" HEX HEAD	F05007-7	3	
15	WASHER, 3/8" SPLIT LOCK	F05011-4	3	
16	WASHER, 3/8" SAE FLAT	F05011-3	3	
17	CLAMP, 1" EMT	P05436	1	

3.2 Conjunto do motor



REF	DESCRIÇÃO (◆ Indica as peças disponíveis apenas em conjuntos)	PEÇA N°	QTD.	
	COVER, ENGINE	P12393	1	
	MOTOR ASSEMBLY, LT15 10HP 1-PHASE	036215	1	
1	Motor, 10HP 1-phase Lincoln 60Hz	036214	1	◆
2	Bushing, 1 3/8 Split Taper	P04864	1	
3	Sheave, BK45QT	036057	1	
4	BOLT, 3/8-16 X 1 3/4" HEX HEAD GRADE 5	F05007-129	4	
5	SPACER, MOTOR LT15E	034807	2	
6	NUT, 3/8-16 HEX NYLON LOCK	F05010-10	4	
7	BELT, BX85 DRIVE	P25301	1	
8	GUARD, MOTOR SHAFT LT15E	034904	1	
9	SCREW, 3/8-16 X 1 HEX HEAD	F05007-7	2	
10	WASHER, 3/8 FLAT SAE	F05011-3	2	
11	NUT, 3/8-16 HEX NYLON LOCK	F05010-10	2	
12	DECAL, MOTOR DIRECTION	S20097	1	

3.3 Conjunto Acelerador/Embreagem



REF	DESCRIÇÃO (◆ Indica as peças disponíveis apenas em conjuntos)	PEÇA N°	QTD.
1	KNOB, 5/8-11 BALL	P04211	1
2	HANDLE, LT15 CLUTCH	016487	1
3	BUSHING, 5/8 ID X 7/8 OD X 1 1/8 LONG FL BRONZE	016486	3
4	COLLAR, 5/8 ID LOCK	P05035	1
5	BLOCK WELDMENT, LINKAGE CLUTCH/BRAKE	065572	1
6	PIN, 3/16 X 1 1/4 ROLL	F05012-16	1
7	LINKAGE ASSEMBLY, W/BEARING	034605	1
8	NUT, 1/2-13 FREE HEX, ZINC	F05010-35	1
9	WASHER, 1/2 SPLIT LOCK	F05011-9	1
10	NUT, 1/2-13 JAM	F05010-31	1
11	PIVOT WELDMENT, CLUTCH/BRAKE	034608	1
12	BUSHING, 1 X 1 1/4 X 3/4 FLANGE BRONZE	P737	2
	BRAKE/CLUTCH ASSEMBLY, LT15	065874	1
13	Arm Weldment, Clutch/Brake LT15	065873	1
14	Bolt, 3/8-16 x 2 Hex Head Gr5	F05007-124	1

E10S

Peças de reposição
Conjunto Acelerador/Embreagem

3

15	Nut, 3/8-16 Hex Nylon Lock	F05010-10	1	
16	Block, LT15 Brake	016488	2	
17	Screw, 10-24 x 1 Socket Head	F05004-2	4	
18	Nut, #10-24 Keps	F05010-14	8	
19	Idler, 4" O.D. x 3/8 Bore	034602	1	
20	Bolt, 3/8-16 x 2-3/4" Hex Head Gr5 Full Thread	F05007-230	1	
21	Washer, 3/8 Flat	F05011-3	2	
22	Nut, 3/8-16 Swaged Lock	F05010-25	2	
23	Spring, Idler Arm LT15/D/E/G	034810	1	
24	Screw, 10-24 x 5/8" FSHC	F05004-282	4	
25	Plate, Brake Adjustment	065872	2	
26	Washer, #10 SAE Flat	F05011-18	4	
27	NUT, 3/8-16 JAM	F05010-29	1	
28	SCREW, 3/8-16 X 1 1/4 SHOP SET	F05007-18	1	

INDEX

L

lista de peças 3-1
 acelerador/embreagem 3-4
 montagem do motor de arranque 3-1

M

manutenção 2-1

P

partida 1-1

peças de reposição
 conjunto do motor 3-3