

LT70-R CC Accuset 2

Manuel de Sécurité, Montage, Fonctionnement, Maintenance et Pièces

ASET2 avec contrôles à distance rev. C.01



La sûreté est notre souci principal! Lisez et comprenez toutes les informations et instructions de sûreté avant d'actionner, installer ou mettre en opération cette machine.

Imprimé n° 1522-5

Table of Contents

Section-Page

PARTIE 1	INSTALLATION ET FONCTIONNEMENT	1-1
1.1	Configuration des commandes1-1	
	<i>Réglage du contraste..... 1-1</i>	
	<i>Configuration de démarrage..... 1-2</i>	
	<i>Autres réglages 1-6</i>	
	<i>Rétablir les réglages d'usine par défaut..... 1-12</i>	
1.2	Sélection du mode1-13	
1.3	Utilisation du mode Auto-Down (descente automatique).....1-15	
1.4	Utilisation du Mode Auto-Up (Montée automatique).....1-18	
1.5	Utilisation du Mode Pattern (mode modèle)1-19	
1.6	Utilisation du Mode Référence.....1-21	
PARTIE 2	DÉPANNAGE DE L'ACCUSET 2	2-1
2.1	Voyants de contrôle.....2-1	
SECTION 3	PIÈCES DE RECHANGE	3-1
3.1	Ensemble capteur.....3-1	
3.2	Ensemble de commande (Operator Box)3-3	
3.3	Control Assembly (Remote Box)3-5	
3.4	Ensemble carter3-7	
	INDEX	I

PARTIE 1 INSTALLATION ET FONCTIONNEMENT

1.1 Configuration des commandes

Voir Figure 1-1 Placez la clé de contact sur la position accessoires (3). on DC mills or (#1) position on AC mills L'Accuset démarre en mode Manuel par défaut. Voir la figure ci-dessous pour l'identification des boutons de commande et l'affichage.

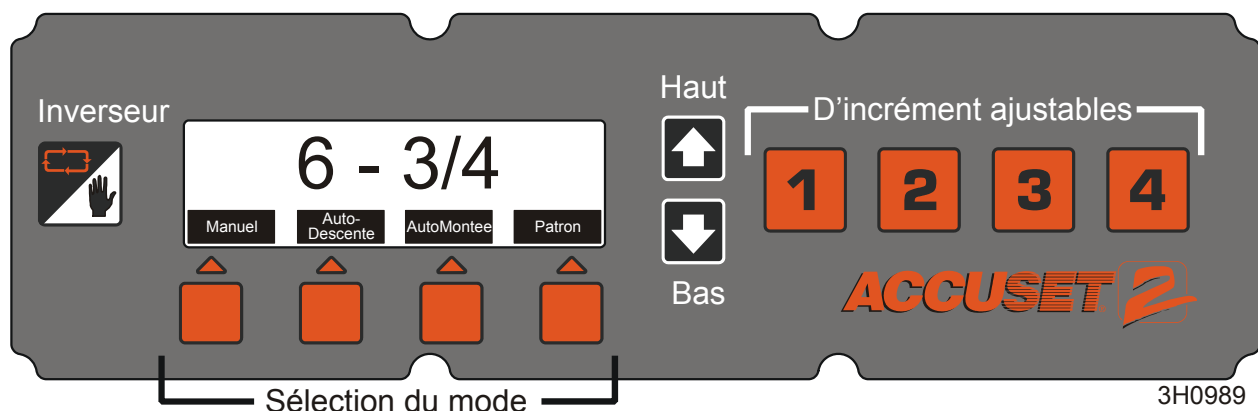


FIGURE 1-1

Utilisation des boutons de réglage haut/bas: Pour modifier un réglage, appuyez sur les flèches Up (haut) ou Down (bas) jusqu'à ce que vous obteniez le réglage souhaité. En poussant et en maintenant les boutons Haut ou Bas, le réglage du défilement va automatiquement augmenter de vitesse.

En mode manuel, les flèches haut et bas ont des fonctions spéciales. Vous pouvez entrer dans les menus de configuration en appuyant sur le bouton Up (Haut). En poussant le bouton Down (Bas) la tête de scie va se déplacer vers la valeur nominal la plus proche en pouce (ou en centimètre).

L'utilisation du bouton Toggle (inverseur): Utilisez le bouton Toggle (inverseur) pour quitter les menus de configuration et retourner au menu principal. Le fait de pousser et de maintenir le bouton Toggle (Inverseur) durant le démarrage va réinitialiser la programmation de l'Accuset vers les réglages d'usine par défaut. Si le bouton Toggle (inverseur) est poussé dans le Mode Manuel, il mettra l'Accuset sur le Mode Référence.

1.1.1 Réglage du contraste

1

Installation et fonctionnement

Configuration des commandes

Quand l'Accuset est alimenté pour la première fois, l'écran fugitif de l'Accuset 2s'affiche pour quelques secondes. Maintenez le bouton Up (Haut) ou Down (Bas) enfoncé pour régler le contraste de l'affichage en fonction de vos conditions d'éclairage.

1.1.2 Configuration de démarrage

Les commandes Accuset des scieries neuves sont configurées en usine. Si vous avez installé ou changé la commande, veuillez à la configurer avant d'utiliser l'Accuset. Suivez les procédures ci-dessous *dans l'ordre où elles sont indiquées*.

Voir Figure 1-2 Pour accéder au menu de Configuration 1, appuyez sur le bouton Up (Haut) en Mode Manuel.

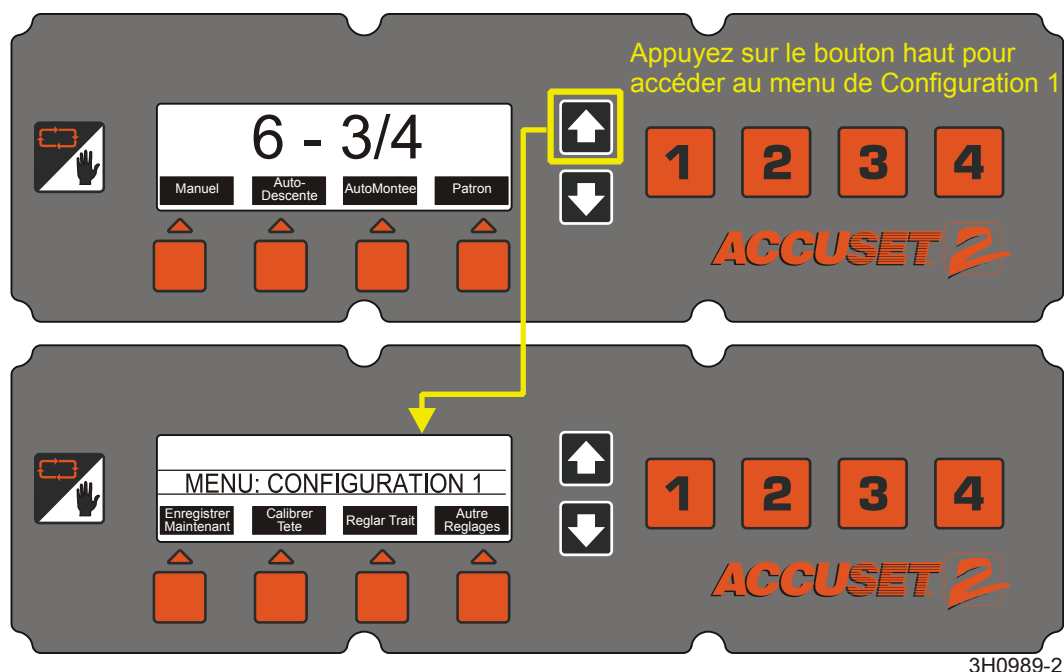
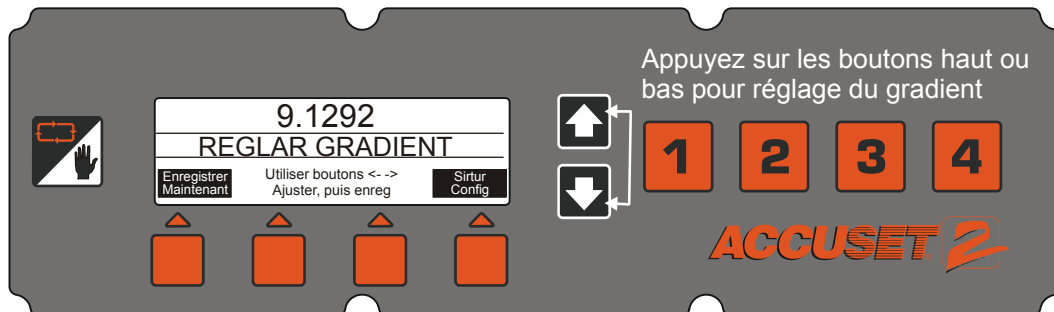


FIGURE 1-2

- Réglage du gradient.** Si l'Accuset a été monté en usine, le gradient a déjà été réglé pour correspondre au gradient du capteur (repéré "GRD" sur le capteur). Si l'Accuset a été installé sur le terrain, si le capteur a été changé ou si la commande de l'Accuset a été réinitialisée aux Réglages Usine (Factory Settings), le réglage du gradient doit être repris.

Voir Figure 1-3 Pour accéder au menu de Configuration 1, appuyez sur le bouton Up (Haut) en Mode Manuel. Appuyez sur le bouton marqué "Calibrate Head" (étalonner la tête), puis sur le bouton "Adjust Gradient" (Réglage du gradient) pour afficher le menu ci-dessous.



3H0989-3

FIGURE 1-3

Voir Figure 1-4 Appuyez sur les boutons Haut ou Bas jusqu'à ce que le réglage du gradient soit identique au gradient du capteur indiqué sur l'étiquette du capteur (utilisez le chiffre repéré par "us/in"). Pressez le bouton Save (enregistrement) pour mémoriser le nouveau réglage du gradient. Si vous ne voulez pas enregistrer le nouveau réglage du gradient et que vous préférez plutôt retourner vers l'ancien gradient, pressez le bouton

1 Installation et fonctionnement

Configuration des commandes

EXIT (Sortie) et tournez la clef de contact vers la position Arrêt (# 0)

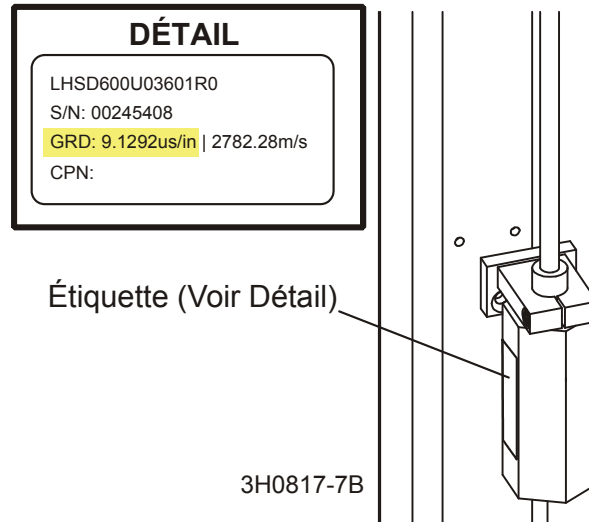


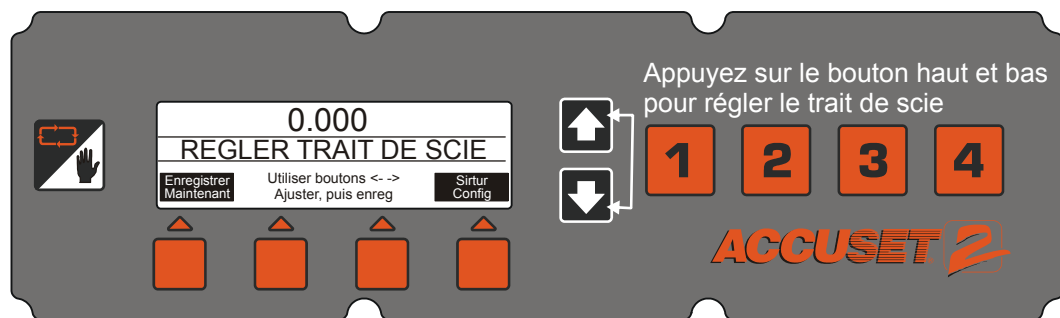
FIGURE 1-4

- **Pressez à 12 pouces ou (305 mm en mode métrique).** La commande de l'Accuset doit indiquer la position réelle de la lame au-dessus des supports du banc. Pour vérifier ce réglage, déplacez le chariot de coupe de façon à positionner la lame au-dessus d'un support de banc. Relevez la tête de coupe jusqu'à ce que la lame se trouve à une distance réelle de 12" (30,5 cm) par rapport au support de banc. Mesurez la distance entre le dessus du support de banc et le bas d'une dent avoyée de la lame. En Mode Manuel, appuyez sur le bouton Up (Haut) pour accéder au Menu de Configuration. Choisissez Calibrate Head (étalonner tête) et appuyez sur le bouton marqué "Press at 12 inches" (ou "Presser à 305 mm"). L'afficheur indiquera alors "Head Calibrated" (tête étalonnée). Appuyez sur le bouton Save Settings (Enregistrer le Réglage) pour mettre en mémoire le nouveau réglage 12-inches (12 pouces ou 305 mm) et quitter le Menu de Configuration.
- **Après avoir étalonné la commande Accuset,** contrôlez et réglez l'échelle en pouces sur la tête de coupe pour coïncider avec la valeur affichée sur la commande. Réglez le boulon d'arrêt de la tête de coupe tout en bas. Déplacez la tête de coupe vers le bas jusqu'à ce que l'Accuset affiche 3/4" et réglez le boulon d'arrêt inférieur de la tête de coupe jusqu'à ce qu'il touche juste la tête de coupe.

1.1.3 Autres réglages

Réglage du trait de scie Le réglage du trait de scie est **facultatif**. Le réglage par défaut du trait de scie est '0'. Vous pouvez utiliser le réglage du trait de scie pour prendre en compte automatiquement l'épaisseur de la lame lors du réglage des incréments. La prise en compte du trait de scie dans le programme vous permettra de scier des planches correspondant à l'épaisseur réelle de l'incrément programmé. Par exemple, si le trait de scie est réglé à '0' et que vous avez programmé des incréments de 2,8 cm, les planches obtenues auront une épaisseur d'environ 2,7 cm car l'Accuset n'aura pas tenu compte de l'épaisseur de la lame. Si vous entrez une valeur de trait de scie correcte, les planches obtenues feront 2,8 cm. L'utilisation ou non du réglage du trait de scie dépend de vos habitudes de coupe et de votre application.

Voir Figure 1-5 En Mode Manuel, appuyez sur le bouton Up (Haut) pour accéder au Menu de Configuration. Pressez le bouton "Set Kerf" ("Traie de scie") pour afficher le menu ci-dessous.



3H0989-4

FIGURE 1-5

Voir tableau 1-1 Les réglages du trait de scie recommandés pour différentes lames sont donnés ci-dessous. Ces valeurs de réglage du trait de scie supposent que les dents de la lame soient avoyées conformément aux spécifications d'usine. Si vous préférez, il est possible d'entrer une valeur de trait de scie nominale de 0.125 (3 mm) qui devrait être suffisamment précise pour la plupart des applications.

Épaisseur de la lame	Type de lame	Réglage du trait de scie
.042	10S	0.084 (2.2 mm)
.045	9S	0.090 (2.3 mm)
	10S	0.095 (2.5 mm)
.055	10S	0.111 (2.9 mm)

TABLEAU 1-1

Appuyez sur le bouton Set Kerf (régler trait de scie) et utilisez les boutons Up (Haut) et Down (Bas) pour régler le trait de scie. Pour un défilement plus rapide du trait de scie, appuyez sur les boutons Up (Haut) et Down (Bas) simultanément. Poussez le bouton Save (enregistrer) pour mémoriser le nouveau réglage du traie de scie. Si vous n'utilisez pas le réglage du trait de scie, assurez-vous d'inclure l'épaisseur de la lame dans vos réglages d'incrément comme cela est décrit dans la [Partie 1.2 Sélection du mode](#).

1

Installation et fonctionnement

Configuration des commandes

Voir Figure 1-6 Vous pouvez également modifier d'autres réglages pour l'Accuset dont le langage sur l'affichage, les unités de mesure et les valeurs de PID. Ces réglages peuvent être trouvés dans le menu de configuration no 2. Pour afficher le menu de configuration no 2, pressez le bouton UP (Haut) en étant sur le mode manuel pour afficher le menu de configuration No 1. Choisissez Other (autres) pour afficher le menu de configuration.

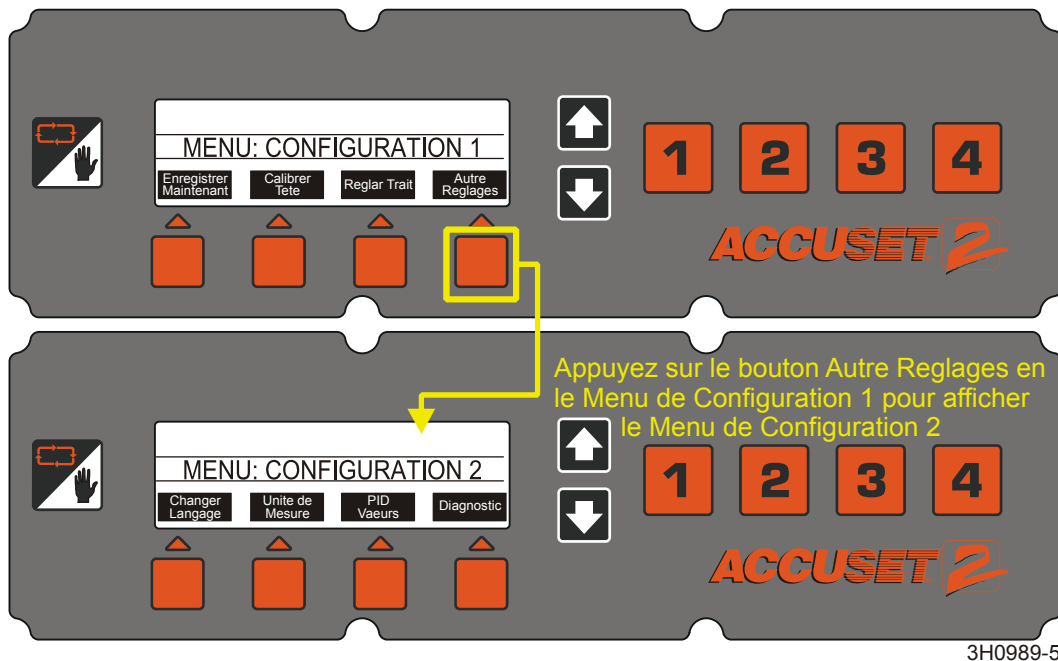
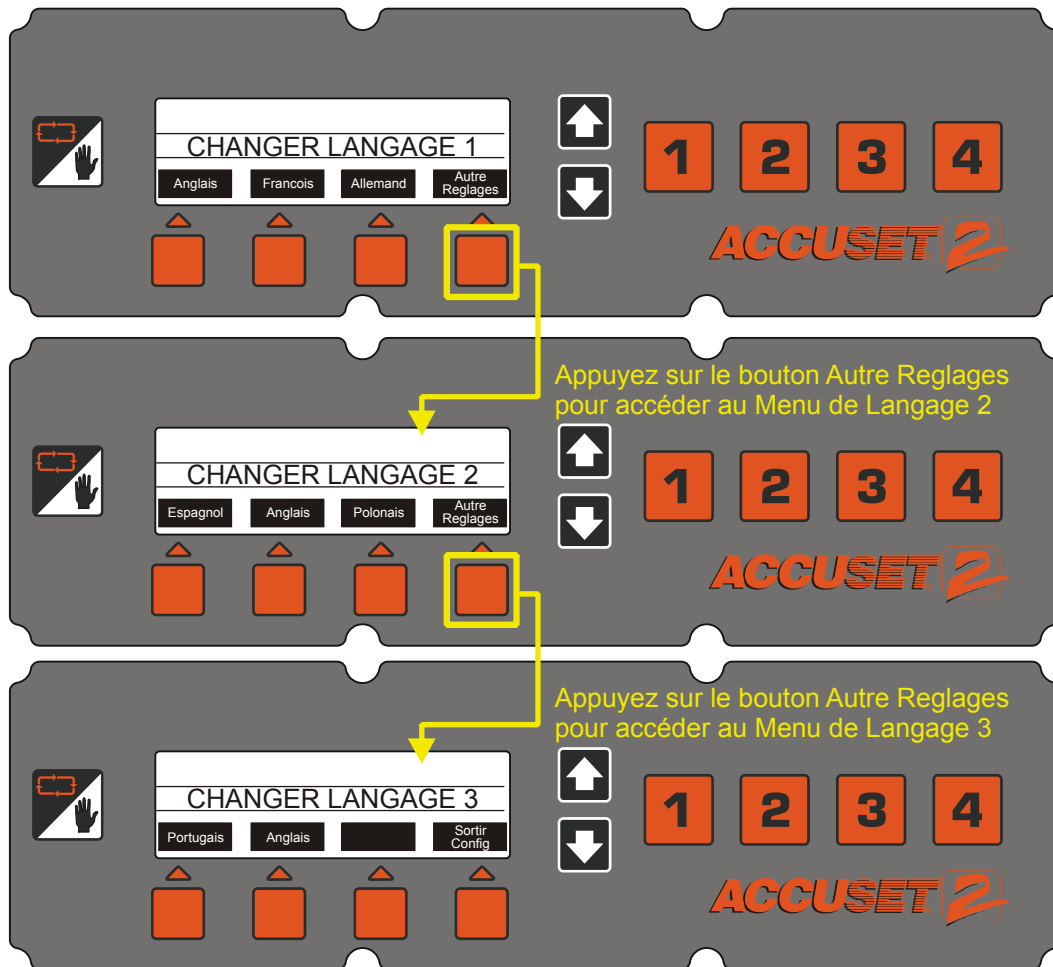


FIGURE 1-6

Langue: Vous pouvez choisir la langue utilisée sur l'afficheur de l'Accuset. Pressez le bouton du langage et sélectionnez la langue désirée ou le bouton (équivalent du langage) pour mémoriser définitivement le nouveau réglage du langage. Pour retourner au langage mémorisé auparavant, pressez Exit (Sortie) et tournez la clef de contact vers la position arrêt (# 0).



3H0989-7

FIGURE 1-6

1

Installation et fonctionnement

Configuration des commandes

Units. Ce réglage vous permet de choisir l'unité de mesure à utiliser pour vos réglages de hauteur de lame et d'incrément. La valeur par défaut correspond aux pouces fractionnaires (1/32"). Vous pouvez changer l'unité de mesure pour passer aux pouces décimaux (0,0313") ou aux millimètres (1 mm). Pressez le bouton Save (Enregistrer) pour mémoriser le réglage de la nouvelle Unité de Mesure. Pressez Exit (Sortie) et tournez la clef de contact vers la position Off (Arrêt) (# 0).

Voir Figure 1-7

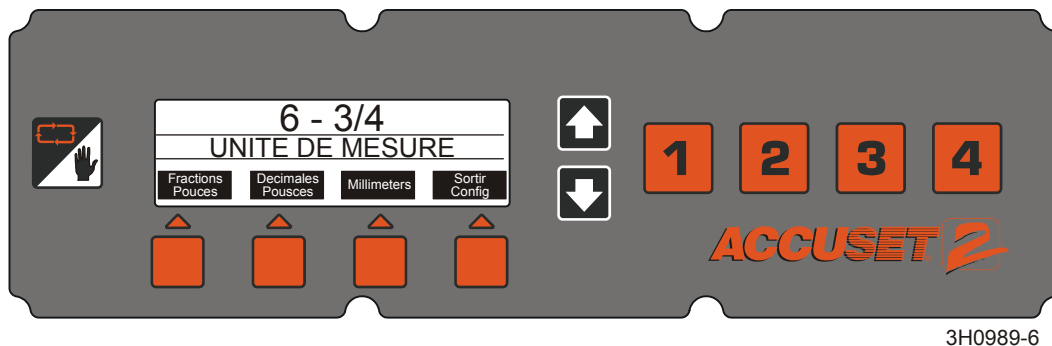


FIGURE 1-7

Les valeurs du type PID Ces réglages permettent à un technicien de diagnostiquer et de régler avec précision la commande Accuset selon divers facteurs environnementaux. Ces réglages sont effectués en usine et ne doivent normalement pas être ajustés par l'opérateur.

Voir tableau 1-2 Les réglages en usine par défaut de la valeur du PID sont illustrés ci-dessous. Des réglages alternatifs sont fournis pour une utilisation avec la plus part des scieries Standard (non Super) du modèle LT30/40. Les valeurs réglées en usine par défaut sont illustrées ci-dessous.

Value	Réglages en usine par défaut	Alternative pour des scieries standard
Coche vers le haut	1	1
Distance vers le haut.	7500	1500
Minimum vers le haut	50	80
Coche vers le du bas	1	1
Distance vers le bas	5000	2600
Minimum vers le bas	50	60

TABLEAU 1-2

Une fois avoir réalisé les ajustements désirés de la valeur du PID pressez le bouton Save

(Enregistrer) et allez vers le mode désiré de l'Accuset Contrôlez les effets des modifications sur le comportement de l'Accuset Si les nouveaux réglages provoquent des résultats indésirables, réinitialisez l'Accuset aux réglages d'usine par défaut ([Voir Partie 1.1.4](#)).

Diagnostic. Ce menu permet d'établir le diagnostic pour le voltage, le courant et les révisions de logiciel. Cette information peut être utile dans le cas d'un dépannage par un agent technique qualifié de Wood-Mizer.

1.1.4 Rétablir les réglages d'usine par défaut.

Pour retourner vers les valeurs des réglages d'usine par défaut, pressez et maintenez le bouton Toggle (Inverseur) et tournez la clé de contact vers la position marche.

Les réglages de l'Accuset sont maintenant retournés vers les valeurs de l'usine par défaut, y compris :

- Les réglages de calibrage [Voir Partie 1.1.2](#) pour re-calibrer la commande de l'Accuset.
- les valeurs PID [Voir Partie 1.1.3](#) pour les valeurs du réglage.

1.2 Sélection du mode

Voir Figure 1-8 Pour sélectionner un mode Accuset, appuyez sur le bouton Mode Select souhaité (Auto-Down (descente automatique), Auto-Up (montée automatique) ou Pattern (modèle)) situés sous l'afficheur. Appuyez sur le bouton Manual Mode Select pour remettre la commande en Mode Manuel.

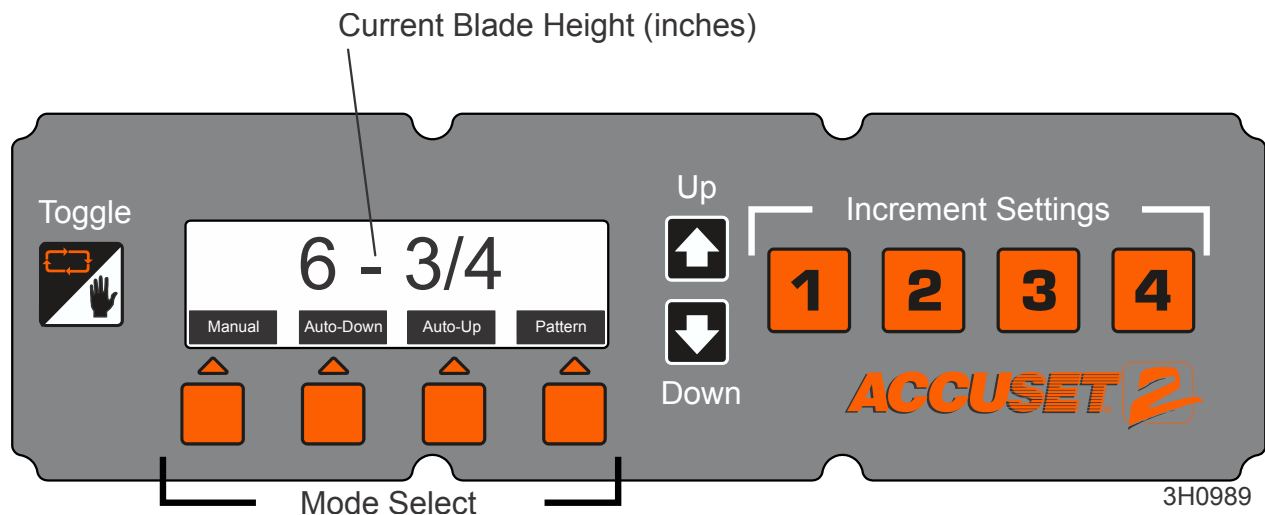


FIGURE 1-8

Mode Manuel - Ce mode vous permet d'utiliser la fonction haut/bas de la scierie de la même façon que vous l'utiliseriez normalement sans l'option Accuset. La hauteur de lame actuelle continuera à être affichée par la commande Accuset.

Mode Auto-Down (descente automatique) - Ce mode *référence la hauteur de lame actuelle* et vous permet de choisir un incrément pour faire *descendre* la lame. L'Accuset fera descendre automatiquement la lame et l'arrêtera à l'incrément suivant lorsque vous abaissez l'interrupteur à tambour. Vous pouvez mémoriser seize niveaux d'incrément différents à l'aide des quatre boutons numérotés Increment Settings (Réglages de l'incrément). Chaque bouton mémorise quatre réglages d'incrément ajustables. Appuyez une fois sur le bouton n°1 pour le réglage n°1. Appuyez une seconde fois sur le bouton n°1 pour le réglage n°5, etc.

Mode Auto-Up (Montée automatique) - Ce mode *référence la hauteur de lame actuelle* et vous permet de choisir un incrément pour faire *monter* la lame. L'Accuset fera monter automatiquement la lame et l'arrêtera à l'incrément suivant lorsque vous basculerez

l'interrupteur à tambour vers le haut. Le mode Auto-Up (Montée automatique) est principalement destiné à faire monter la tête de coupe suivant de grands incréments lorsqu'on se prépare à couper une nouvelle bille ou une bille qui vient d'être tournée. Cela permet à l'opérateur de faire monter la tête de coupe sans avoir à maintenir l'interrupteur à tambour vers le haut, libérant ainsi l'opérateur pour d'autres opérations pendant la montée de la tête de coupe. Les boutons Increment Settings (Réglages de l'incrément) fonctionnent de la même manière que celle décrite pour le mode Auto-Down (Descente automatique).

NOTA: Les seize réglages d'incrément s'appliquent aux modes Descente automatique et Montée automatique. Si vous changez un réglage en mode Descente Automatique, il sera aussi modifié lorsque vous passerez en mode Montée Automatique.

Mode Pattern (Mode modèle) - Ce mode *référence la surface du banc* et vous permet de programmer jusqu'à six incréments différents calculés vers le haut à partir du banc. Le sixième incrément (celui du haut) se répète jusqu'à la limite supérieure de la course de la tête de coupe. L'incrément du bas indique la dimension de l'équarri restant lorsque le modèle programmé est terminé.

Mode référence - Ce mode permet à l'opérateur de programmer jusqu'à quatre emplacements présélectionnés sur la course de la tête de coupe. Les réglages d'usine par défaut sont en bas, 1"), l'endroit où la tête de scie est calibrée 30cm (12"), se trouvant au centre entre le calibrage et le haut 60cm (24"), et le haut 77.5cm (31").

1.3 Utilisation du mode Auto-Down (descente automatique)

Voir Figure 1-9

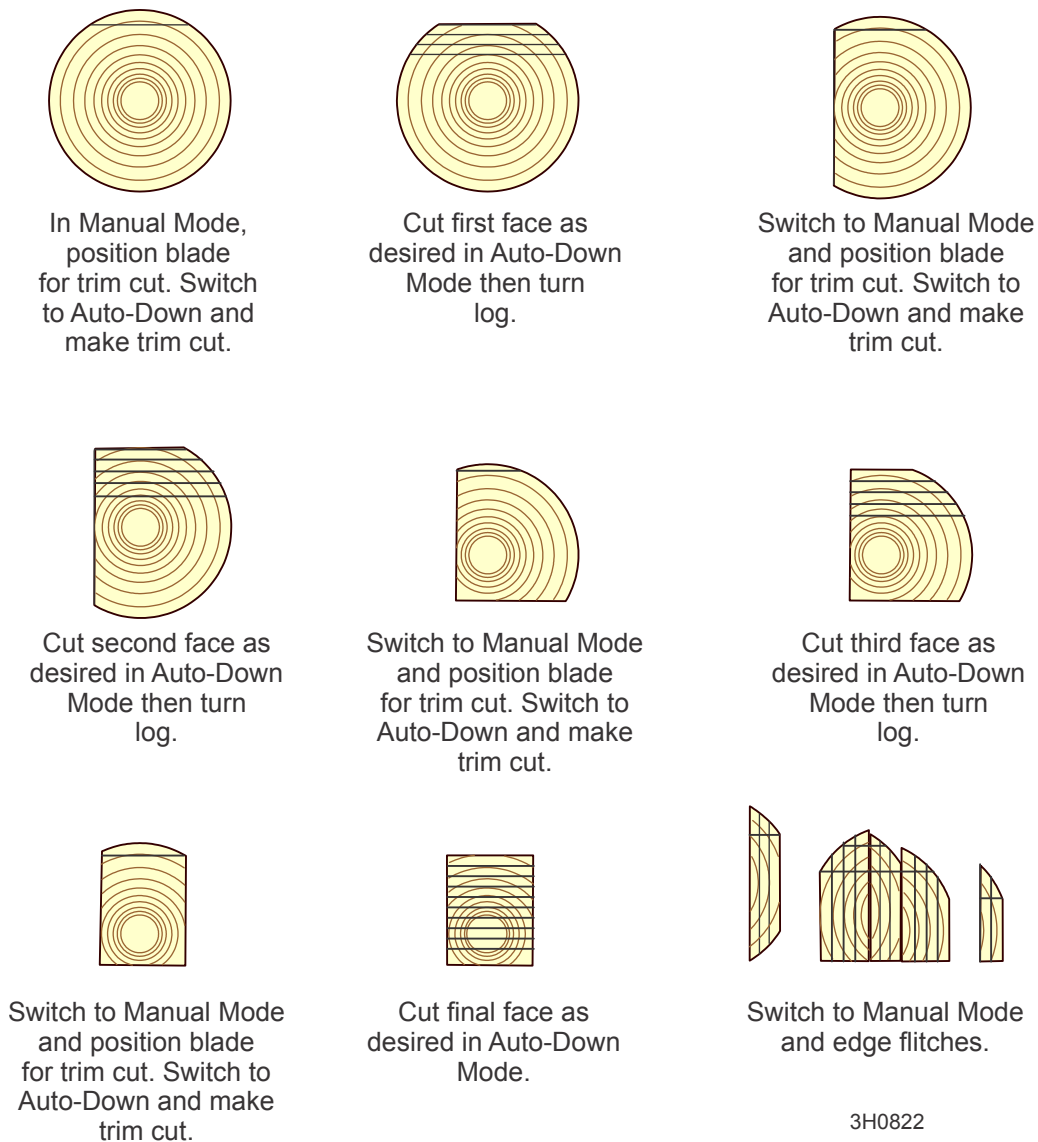


FIGURE 1-9

En commençant une nouvelle bille, positionnez la tête de coupe pour faire la première coupe d'équarrissage.

Appuyez sur le bouton Auto-Down (descente automatique) sous l'afficheur. Le premier réglage d'incrément s'affiche par défaut. Choisissez le réglage d'incrément souhaité en

appuyant sur le bouton Increment Setting (réglage de l'incrément) correspondant.

Pour modifier un réglage d'incrément, sélectionnez le numéro du réglage voulu et appuyez sur le bouton haut ou bas jusqu'à ce que vous obteniez le réglage d'incrément souhaité. Le fait d'appuyer simultanément sur les boutons haut ou bas fera défiler les réglages plus rapidement. N'oubliez pas d'inclure le trait de scie dans votre réglage (par exemple, si vous voulez des planches finies de 2,5 cm (1") d'épaisseur, réglez l'incrément à 2,86 cm (1 1/8") pour prendre en compte un trait de scie normal). La valeur du trait de scie dépendra de l'épaisseur et de l'avoyage de la lame que vous utilisez. Si vous le souhaitez, l'Accuset peut être programmé avec un réglage automatique du trait de scie ([Voir Partie 1.1.2](#)).

Quand vous modifiez la valeur d'un incrément, elle est mémorisée uniquement de façon temporaire. Si la commande est éteinte, les réglages reviendront aux valeurs d'usine par défaut excepté si les nouvelles valeurs sont enregistrées. Pour enregistrer un nouveau réglage d'incrément, appuyez sur le mode manuel puis sur le bouton Haut. Le Menu de Configuration va s'afficher. Choisir enregistrer pour entrer le menu du réglage de l'enregistrement, puis pousser sur enregistrer.

Exemple: Pour mémoriser un incrément de 3,8 cm (1 1/2") comme réglage d'incrément n°7, appuyez sur le bouton sélection de l'incrément No 3 deux fois pour afficher le réglage n°7 (la valeur par défaut du réglage n°7 est 17,8cm (7")). Appuyez sur le bouton Bas pour ajuster le réglage à 3,8 cm (1 1/2"). Tout en appuyant sur le bouton Bas, appuyez sur le bouton Haut pour augmenter la vitesse de défilement. Lorsque vous approchez de 3,8 cm, relâchez les deux boutons. Appuyez sur le bouton Bas pour affiner le réglage à exactement 3,8 cm (1 1/2"). Appuyez sur le bouton Mode manuel. Appuyez sur le bouton Haut pour afficher le Menu de Configuration. Choisir enregistrer pour entrer le menu du réglage de l'enregistrement, puis pousser sur enregistrer. Le réglage de l'incrément n°7 est désormais 3,8 cm (1 1/2") jusqu'à la prochaine modification.

Appuyez sur le bouton Auto-Down (descente automatique) pour retourner en Mode Auto-Down (descente automatique) si nécessaire. Réalisez la coupe d'équarrissage, relevez la tête de coupe et renvoyez le chariot vers l'avant de la bille.

Basculez l'interrupteur à tambour haut/bas vers le bas et relâchez-le. La tête de coupe va automatiquement dépasser le réglage auquel la première coupe a été réalisée et s'arrêter au réglage suivant déterminé par l'incrément que vous avez choisi.

Effectuez une coupe, relevez la tête et renvoyez le chariot pour la coupe suivante. Basculez l'interrupteur à tambour haut/bas vers le bas et relâchez-le. La tête de coupe va s'arrêter au réglage de la coupe suivante. Répétez cette procédure jusqu'en bas de cette face de la bille autant de fois que vous le souhaitez.

Tournez la bille comme vous le feriez normalement et appuyez sur le bouton Mode Manuel pour mettre l'Accuset en Mode Manuel.

Positionnez la tête de coupe pour la coupe d'équarrissage et appuyez sur le bouton

Auto-Down (descente automatique) pour revenir en Mode Auto-Down (descente automatique). Effectuez la coupe d'équarrissage, relevez la tête et renvoyez le chariot pour la coupe suivante. Suivez la même procédure que celle décrite ci-dessus pour couper chaque côté de la bille jusqu'au bout.

NOTA: À chaque fois qu'une coupe d'équarrissage est nécessaire, vous pouvez appuyer sur le bouton Manuel pour accéder au Mode Manuel. Positionnez la tête de coupe pour la coupe d'équarrissage et appuyez sur le bouton Auto-Down (descente automatique) pour revenir en Mode Auto-Down (descente automatique). L'Accuset référencera la nouvelle position de la lame et s'arrêtera au réglage suivant déterminé par l'incrément que vous aurez choisi.

1.4 Utilisation du Mode Auto-Up (Montée automatique)

Le Mode Auto-Up (Montée automatique) fonctionne de manière similaire à celle du Mode Auto-Down (Descente automatique) expliquée ci-dessus, excepté qu'il commande le mouvement de la tête de coupe vers le haut.

1.5 Utilisation du Mode Pattern (mode modèle)

En commençant une nouvelle bille, positionnez la tête de coupe à l'extrémité avant de la bille.

Appuyez sur le bouton Pattern (modèle) sous l'afficheur. Le réglage modèle n° 1 correspond au réglage d'usine. Choisissez le réglage du modèle voulu (1 à 16) en appuyant sur le bouton Increment Setting (Réglage de l'incrément) correspondant.

En mode Modèle , une liste de six incréments est indiquée sur l'afficheur. Ces incréments sont référencés par rapport au support du banc. L'incrément du bas représente la distance à partir du support de banc pour la dernière coupe. Chaque incrément de la liste peut être réglé comme vous le souhaitez. L'incrément supérieur se répète autant de fois que nécessaire en fonction de la hauteur à laquelle vous faites monter la tête de coupe.

Lorsque vous relevez ou abaissez la tête de coupe, des symboles dans la liste des incréments du modèle indiquent où se situe la lame par rapport au modèle. Quand la lame est au-dessus du réglage du haut, un symbole ^ apparaît à côté de l'incrément du haut pour indiquer que vous vous trouvez dans l'incrément du haut qui se répète. Lorsque vous abaissez la lame et que l'incrément du haut va être atteint, un symbole + va apparaître pour indiquer que vous êtes proche du réglage suivant. Quand la lame atteindra le réglage d'incrément, un symbole - apparaîtra à côté de ce réglage.

Pour modifier l'un des six incréments de modèle, appuyez sur le bouton de défilement +/- Drop (sous la liste des incréments de modèle) pour arriver jusqu'à l'incrément souhaité. L'incrément actif est alors mis en évidence . Lorsque vous passez d'un incrément à l'autre, le réglage d'incrément précédent est automatiquement copié dans les autres incréments restant dessous. Appuyez sur les boutons Up ou Down (haut ou bas) jusqu'à obtenir l'incrément souhaité. N'oubliez pas d'inclure le trait de scie dans votre réglage (par exemple, si vous voulez des planches finies de 2,5 cm d'épaisseur, réglez l'incrément à 2,86 cm pour prendre en compte un trait de scie normal). La valeur du trait de scie dépendra de l'épaisseur et de l'avoyage de la lame que vous utilisez. Si vous le souhaitez, l'Accuset peut être programmé avec un réglage automatique du trait de scie ([Voir Partie 1.1.2](#)).

Appuyez sur le bouton de défilement +/- Drop pour passer à l'incrément du modèle suivant et ajustez-le si vous le souhaitez. Une fois le réglage de l'incrément est ajusté tel que désiré, , poussez le bouton du mode Manuel puis le bouton Up (Haut). Le Menu de Configuration va s'afficher. Choisissez Enregistrement pour entrer le menu de l'Enregistrement des Réglages, puis sélectionnez enregistrement. .

Exemple: Pour corriger les réglages de l'incrément du modèle no 4, poussez une fois le bouton no 4 de la sélection de l'incrément pour afficher le réglage du modèle no 4 La valeur par défaut de l'usine pour le modèle no 4 est 1 3/4"). Appuyez sur le bouton de défilement +/- Drop pour accéder au mode correction des modèles. L'incrément du

modèle supérieur est maintenant mis en évidence. Appuyez sur le bouton Down (Bas) pour ajuster le réglage à 2,8 cm. Tout en appuyant sur le bouton Down (Bas), appuyez sur le bouton Up (Haut) pour augmenter la vitesse de défilement. Lorsque vous approchez de 2,8 cm, relâchez les deux boutons. Appuyez sur le bouton Down (Bas) pour affiner le réglage à exactement 2,8 cm. Appuyez de nouveau sur le bouton de défilement +/- Drop pour passer à l'incrément de modèle suivant. Le réglage sera automatiquement copié à partir du réglage précédent à 2,8 cm pour tous les autres incréments situés dessous. Quittez le mode édition modèle en appuyant sur le bouton Manuel. Enregistrez le réglage du nouveau modèle en poussant le bouton de la flèche du haut pour entrer le menu de configuration no1. Pressez le bouton enregistrement pour entrer le menu d'enregistrement des réglages, puis poussez le bouton enregistrement. Poussez le bouton Modèle pour retourner sur le mode Modèle et poussez le bouton no 4 de la sélection d'incrément. Tous les réglages de modèle doivent maintenant être de 1 1/8".

Appuyez sur le bouton Manual Mode (Mode Manuel) et relevez la tête de coupe de sorte que la lame se trouve près du dessus de la bille. Appuyez sur le bouton Pattern (Modèle) pour revenir en Mode Modèle.

Basculez l'interrupteur à tambour haut/bas vers le bas et relâchez-le. La tête de coupe s'arrêtera automatiquement au premier réglage déterminé par l'incrément de modèle du haut.

Effectuez une coupe, relevez la tête et renvoyez le chariot pour la coupe suivante. Basculez l'interrupteur à tambour haut/bas vers le bas et relâchez-le. La tête de coupe va s'arrêter au réglage de la coupe suivante. Répétez cette procédure jusqu'en bas de cette face de la bille autant de fois que vous le souhaitez.

Tournez la bille comme vous le feriez normalement et appuyez sur le bouton Manual Mode pour mettre l'Accuset en Mode Manuel.

Relevez la tête de coupe de sorte que la lame se trouve près du dessus de la bille et appuyez sur le bouton Pattern pour revenir en Mode Pattern (Mode Modèle). Effectuez la coupe, relevez la tête et renvoyez le chariot pour la coupe suivante. Suivez la même procédure que celle décrite ci-dessus pour couper chaque côté de la bille jusqu'au bout.

1.6 Utilisation du Mode Référence

En mode Manuel, appuyez sur le bouton Toggle (inverseur) pour passer en mode Référence.

Appuyez sur l'un des quatre boutons Increment Setting (Réglage de l'incrément) pour choisir une référence. Les réglages usine par défaut pour les boutons de 1 à 4 sont 27.5 cm (11"), 30cm (12"), 60cm (24") et 77.5cm (31"). Amenez l'interrupteur tambour haut/bas dans la direction appropriée pour démarrer la tête de coupe vers la position de référence. Si la tête de coupe est déjà au-dessus de la position et que vous amenez l'interrupteur à tambour vers le haut, l'Accuset repassera en mode Manuel. De même, si la tête de coupe est sous la position de référence et que vous abaissez l'interrupteur à tambour, l'Accuset repassera en mode Manuel.

Quand la tête de coupe atteindra la position de référence cible, l'Accuset repassera en mode Manuel.

Pour modifier le réglage mémorisé de l'un des quatre boutons, amenez la tête de coupe dans la position souhaitée. Appuyez sur le bouton Toggle (inverseur) pour accéder au Mode Référence. Appuyez sur le bouton dans lequel vous souhaitez mémoriser le réglage puis sur "Store Here" ("Enregistrer ici"). Appuyez sur le bouton Toggle (inverseur) pour revenir au Mode Manuel.

Vous pouvez aussi modifier un réglage en choisissant l'un des quatre boutons Increment Setting (Réglage de l'incrément) et en modifiant le réglage à l'aide des flèches Haut et Bas. Appuyez sur le bouton "Save" "Enregistrer ici" pour enregistrer le nouveau réglage.

NOTA: Le nouveau réglage de référence sera uniquement stocké dans une mémoire temporaire et reviendra à la valeur par défaut quand l'Accuset sera éteint puis rallumé. Pour stocker définitivement les nouveaux réglages, entrez le menu de configuration No 1 et poussez le bouton "Save" "enregistrer" puis pressez le bouton "enregistrer" du menu des réglages d'enregistrement. L'Accuset va maintenant garder le nouveau réglage jusqu'au prochain réajustement ou réinitialisation au réglage d'usine par défaut.

PARTIE 2 DÉPANNAGE DE L'ACCUSET 2

2.1 Voyants de contrôle

Des voyants lumineux ont été prévus sur le panneau avant de commande et sur l'ensemble de commande du moteur (located in the remote power box) pour aider à diagnostiquer des problèmes éventuels.

Voir Figure 2-1 Deux voyants lumineux indicateurs ont été prévus à l'arrière du panneau de commande avant. Si le panneau de commande est alimenté en courant, le voyant rouge d'alimentation sera illuminé. L'indicateur de l'interrupteur à tambour s'illumine lorsque l'interrupteur à tambour du haut/bas est engagé. Le voyant lumineux sera vert lorsque l'interrupteur à tambour est dans la position Haut, et il sera rouge quand l'interrupteur à tambour est sur la position Bas.

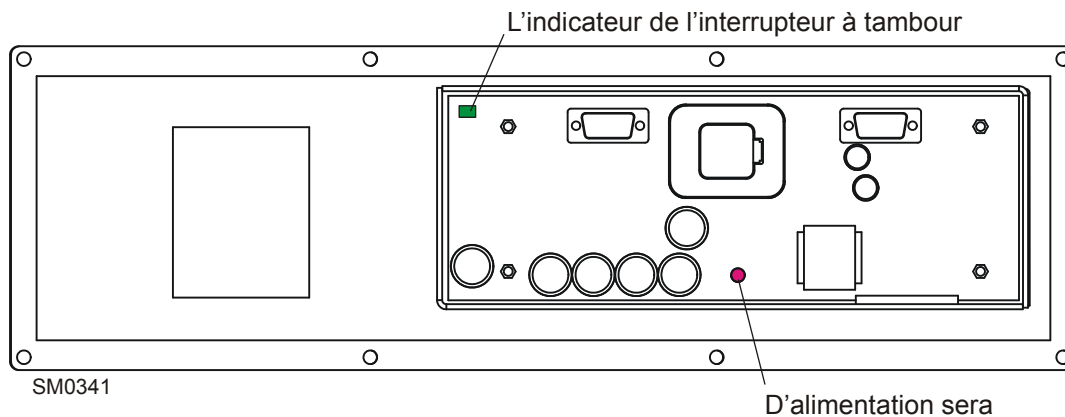


FIGURE 2-1

Voir Figure 2-2 Des voyants lumineux de diagnostic ont été prévus dans le module de commande du moteur. Lorsque la tête de scie se trouve en position neutre (n'est pas en déplacement vers le haut ou vers le bas), le voyant du statut est vert et le voyant lumineux des freins est rouge. Lorsque l'interrupteur à tambour du haut/bas est déplacé vers la position Haut, le voyant lumineux du frein s'éteint et les voyants lumineux de l'interrupteur et du moteur sont verts. Lorsque l'interrupteur à tambour est déplacé vers la position Bas le voyant lumineux du frein s'éteint et les voyants lumineux de l'interrupteur et du moteur sont rouges. Dans le cas où une erreur se produit, le voyant lumineux du statut ou du senseur va devenir rouge, et un message d'erreur correspondant s'affichera pour donner plus de détails au sujet du problème.

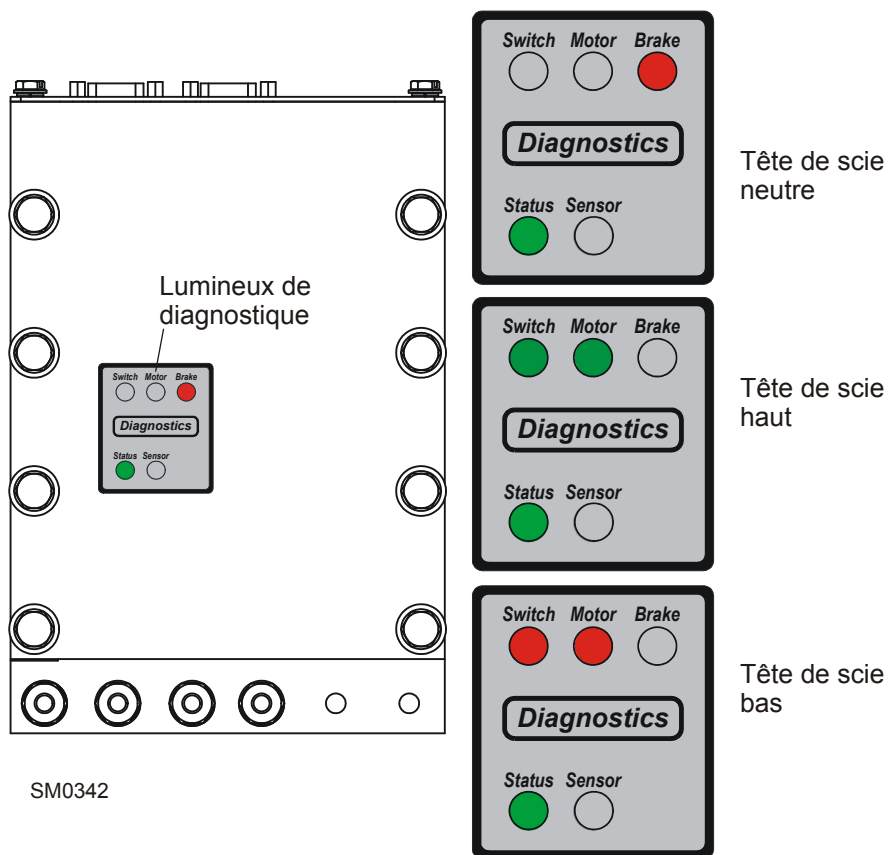
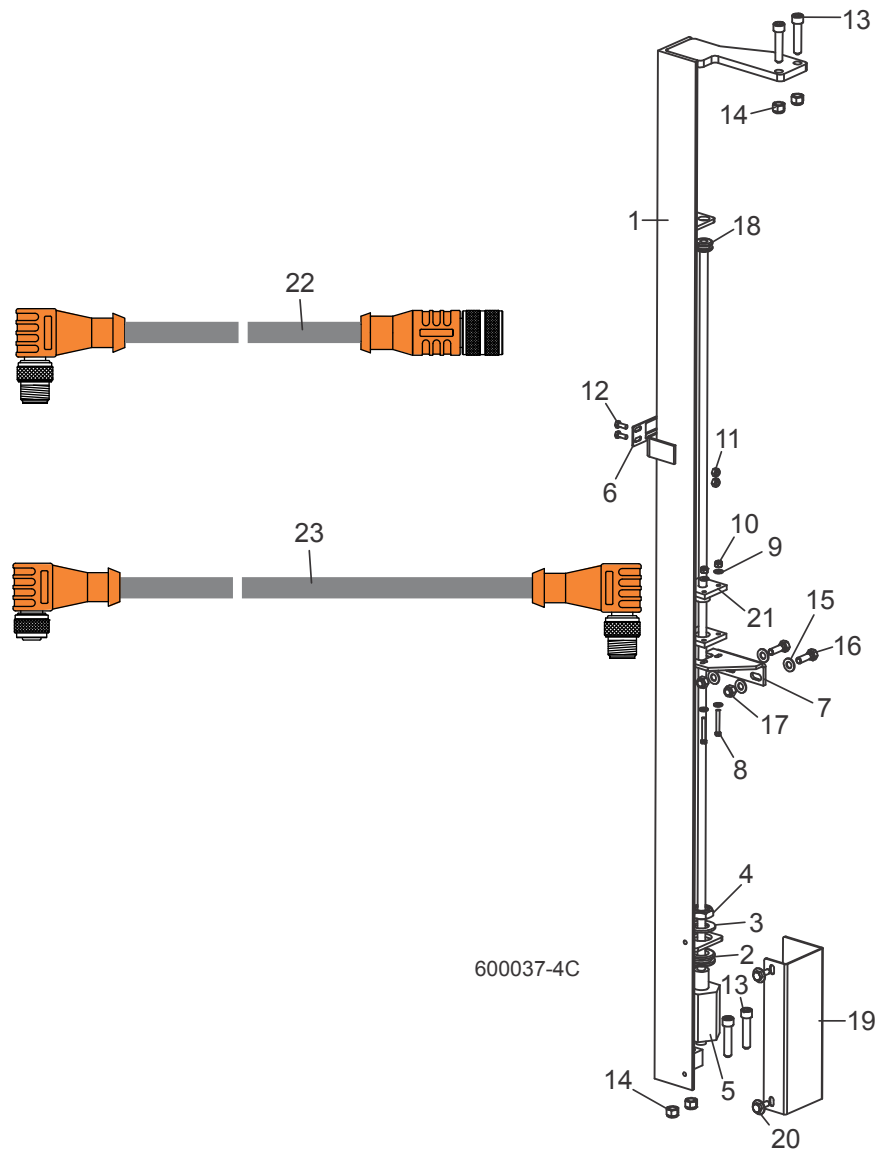


FIGURE 2-2

SECTION 3 Pièces de rechange

3.1 Ensemble capteur



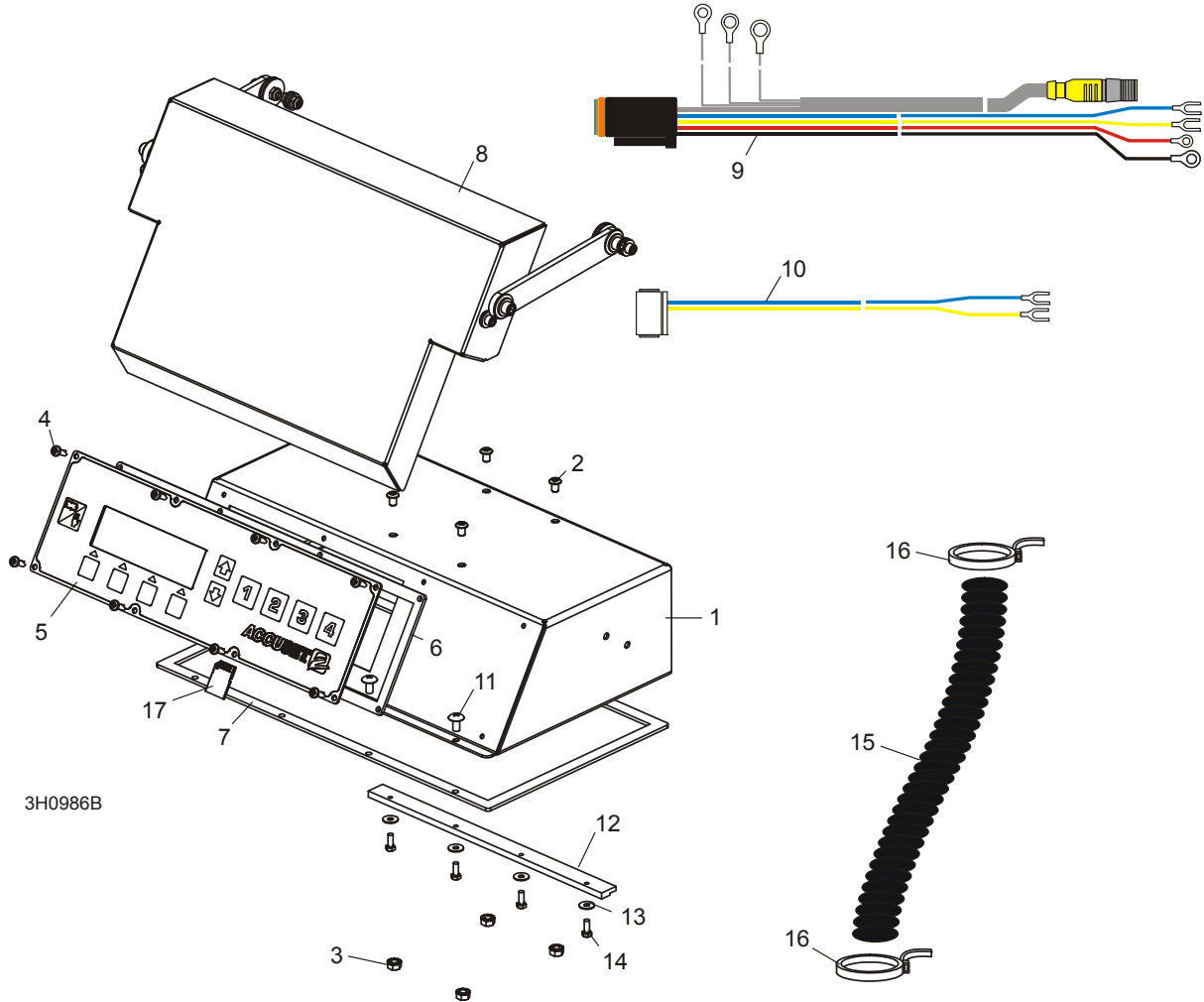
RÉF	DÉSIGNATION (u indique les pièces disponibles uniquement dans des ensembles)	N° PIECE	QTE	
	Ensemble capteur Accuset LT60/70	034242	1	◆
1	Soudage du Montage, capteur	034239	1	
2	Rondelle passe-fil en caoutchouc, 3/4" dia.int.	025247	1	
3	Rondelle nylon 3/4" dia. int.	025250	1	
4	Contre-écrou nylon à tête hexagonale, 3/4-16	F05010-171	1	

5	Ensemble senseur, capteur avec adaptateur de 36".	024875	1	
	Senseur, capteur Balluff du type Z	038659	1	
	Aimant du capteur Balluff.	038658	1	
	Ensemble câble adaptateur de l'Accuset.	052165	1	
	Porte-fusible, fils ATO 16GA Rouge SXL de 20"	052354	1	
	Fusible, lame 2A ATO (gris claire)	024150-2	1	
	Ensemble condensateur, filtre de la diode iKuF.	052296	1	
	Fiche d'instruction, mise à jour du capteur.	024875-1226	1	
6	Indicateur, échelle de hauteur	017778	1	
7	Plaque, montage de l'anneau du capteur	033940	1	
8	Vis n° 8-32 x 7/8" inox tête hexagonale	F05004-182	2	
9	Rondelle plate n° 8 SAE	F05011-41	4	
10	Ecrou à six pans auto-protecteur, avec garde en polyamide, n° 8-32	F05010-169	2	
11	Ecrou à six pans auto-protecteur, avec garde en polyamide, n° 10-24	F05010-160	2	
12	Vis n°10-24 x 1/2" inox tête hexagonale	F05004-27	2	
13	Boulon, tête à douille en acier inoxydable de 3/8-16 x 1 3/4".	F05007-191	4	
14	Ecrou à six pans, auto-freinant, avec garde en polyamide, 3/8-16	F05010-10	4	
15	Rondelle plate SAE 5/16"	F05011-17	2	
16	Boulon à tête hexagonale de 5/16-18 x 1"	F05006-1	2	
17	Ecrou à six pans, auto-freinant, avec garde en polyamide,, 5/16-18	F05010-58	2	
18	Rondelle passe-fil en caoutchouc, 3/8" dia.int.	025248	1	
	Ensemble carter, senseur de l'Accuset inférieure.	003185	1	
19	Carter, senseur de l'Accuset inférieur de la LT70.	038985	1	
20	Boulon, tête hexagonale 1/4-20 x 3/4" avec rondelle conique.	F05005-134	2	
	Déalignement en caoutchouc noir de 3/8" x 1/2"	014548	.354 ft.	
	Fiche d'instruction, mise à jour du carter du senseur de l'Accuset inférieur.	003184-1291	1	
21	Douille, Transducer Vibration Dampener	071357	1	
	Ensemble câble de remplacement du capteur de l'Accuset 2	006029	1	
22	Ensemble câble du capteur de l'Accuset 2	052920	1	◆
	Attache, 5/16" x 15" noire UV	F05089-5	3	
	Ensemble câble de remplacement, communication de l'Accuset 2	006041	1	
23	Ensemble câble de communication de 53 pieds (53ft).	052921	1	◆
	Attache, 3/16" x 6" noire UV	F05089-3	25	

3

Pièces de rechange Ensemble de commande (Operator Box)

3.2 Ensemble de commande (Operator Box)



3H0986B

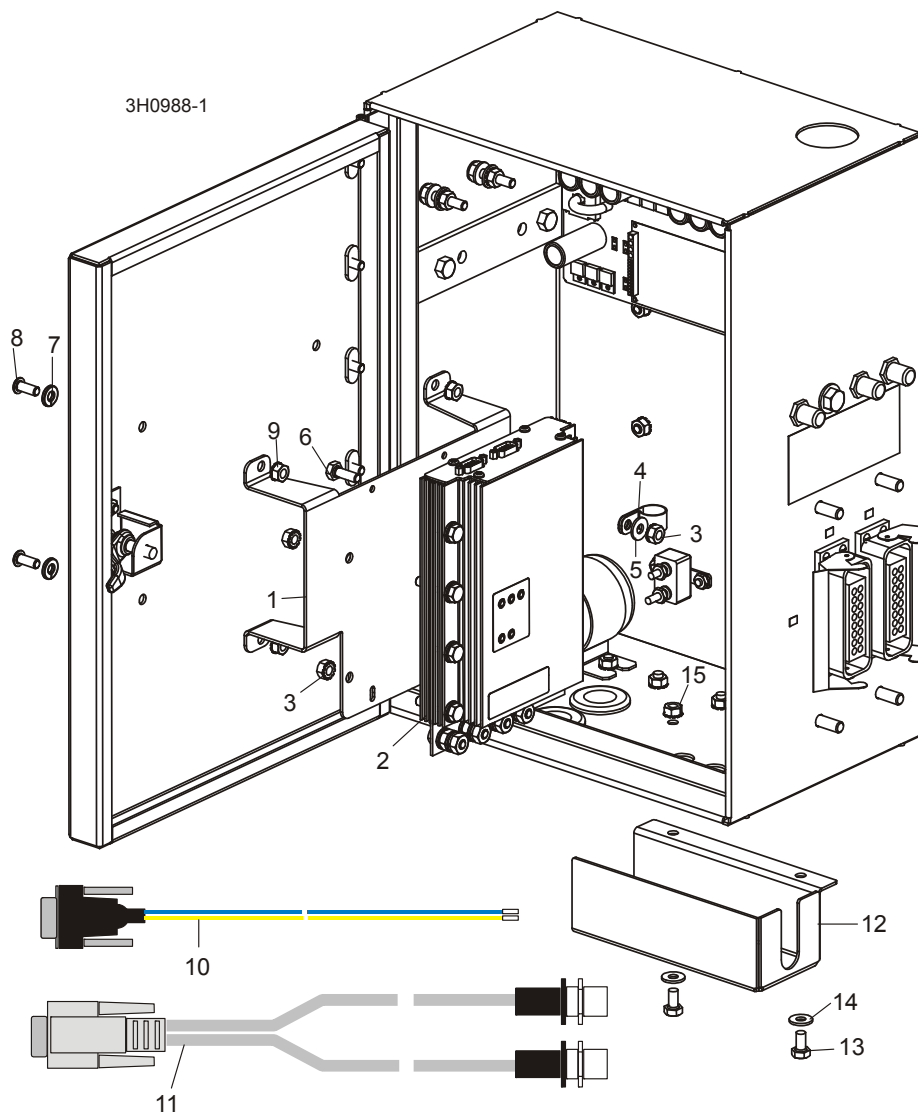
RÉF.	DÉSIGNATION (◆ indique les pièces disponibles uniquement dans des ensembles)	N° PIÈCE	QTÉ	
	CONTROL ASSEMBLY, ACCUSET 2 REMOTE	053052	1	
1	Boîtier soudé de commande de l'Accuset 2	003800	1	◆
	Supressor Assembly, Dual 5kW Transient Voltage	053204	1	◆
2	Screw, 1/4-20 x 3/8" Socket Button Head	F05005-62	4	
3	Nut, 1/4-20 Self-Locking Hex	F05010-9	4	
4	Vis, tête fraisée cruciforme N°10-24 x 1/2"	F05015-17	8	
5	Ensemble panneau de commande avant, Accuset 2	053018	1	
6	Joint statique, panneau avant Accuset	024870	1	
7	Joint statique, boîtier de commande Accuset	015980	1	
8	Cartier des pièces (Voir Partie 3.4)			
9	Harness Assembly, Accuset 2 LT40/70-R HMI	052950	1	

10	CABLE ASSEMBLY, LT40/70-R HMI BYPASS	053039	1	
11	VIS, TÊTE FRAISÉE CRUCIFORME N°10-24 X 3/8"	F05005-17	4	
12	SUPPORT DE MAINTIEN DE L'ACCUSET	015296	1	
13	RONDELLE PLATE N° 10 SAE	F05011-18	4	
14	BOULON À TÊTE HEXAGONALE, N°10-24 X 1/2"	F05004-27	4	
15	TUBE PROTECTEUR, 5/8" (1,6 CM), GAINÉ FENDUE HAUTE TEMPÉRATURE	024323-62	8 in.	
16	ATTACHE, 3/16" X 6" NOIRE UV	F05089-3	2	

3 Replacement Parts

Control Assembly (Remote Box)

3.3 Control Assembly (Remote Box)

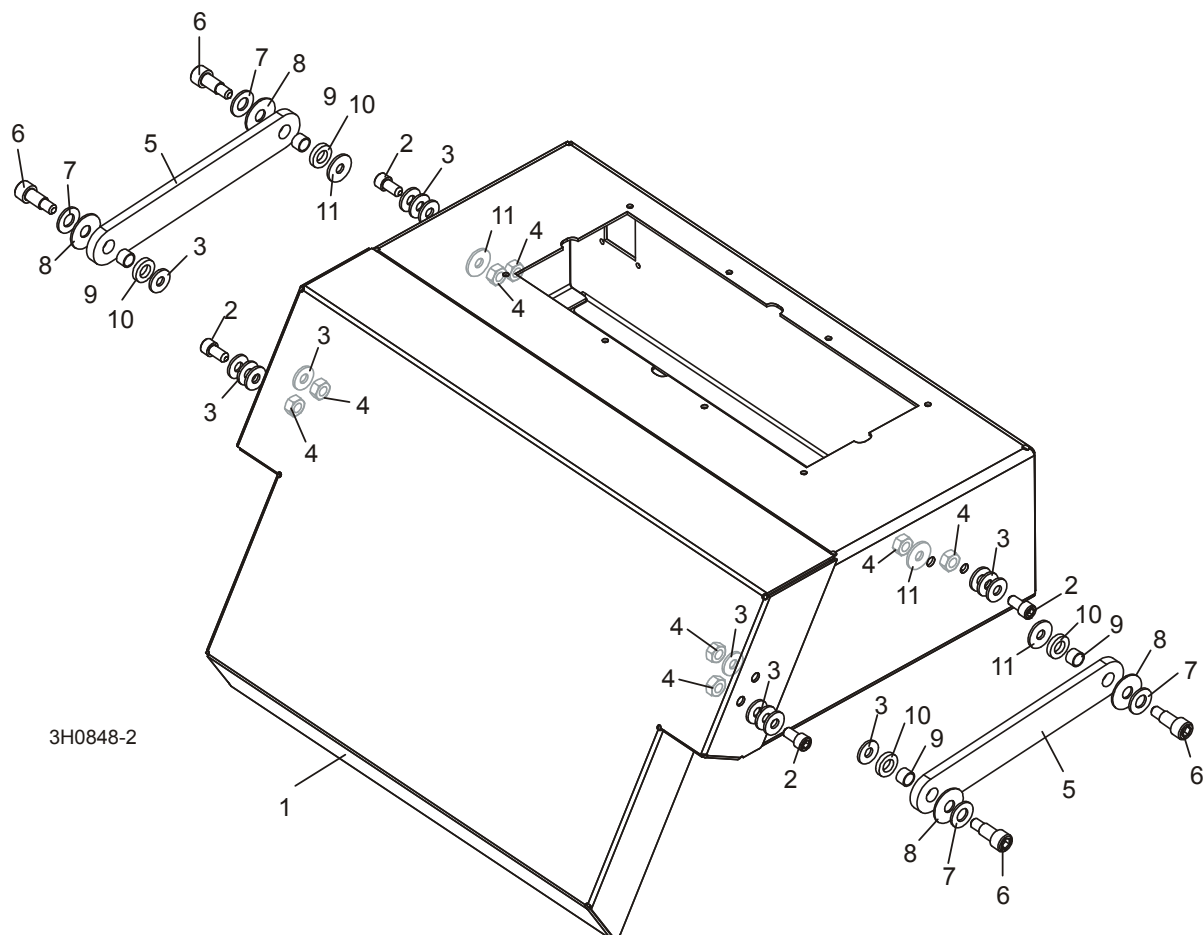


REF	DESCRIPTION (◆ Indicates Parts Available In Assemblies Only)	PART #	QTY.
	DRIVE ASSEMBLY, ACCUSET 2 W/BACKET	053050	1
1	Plate, Control Board Mounting	056763	1
2	Control Assembly, Accuset 2 Motor	052974	1
3	Nut, 1/4-20 Self-Locking Hex	F05010-9	5
4	Clamp, 5/8" Coated EMT	010748	1
5	Washer, 1/4" SAE Flat	F05011-11	1
6	Bolt, 1/4-20 x 3/4" Hex Head Full Thread	F05005-1	1
7	WASHER, 1/4" SPLIT LOCK	F05011-14	4
8	BOLT, 1/4-20 X 5/8" STAINLESS BUTTON SOCKET HEAD	F05005-128	4
9	NUT, 1/4-20 SELF-LOCKING HEX	F05010-9	4
10	CABLE ASSEMBLY, LT40/70-R BRIDGE BYPASS	053038	1

Replacement Parts 3
Control Assembly (Remote Box)

11	HARNES ASSEMBLY, BRIDGE COMMUNICATION	052919	1	
	GUARD ASSEMBLY, LOWER POWER BOX WIRE	006021	1	
12	Guard, Lower Power Box Wire	006014	1	
13	Bolt, 1/4-20 x 1/2" Hex Head	F05005-15	2	
14	Washer, 1/4" SAE Flat	F05011-11	2	
15	Nut, 1/4-20 Self-Locking Hex	F05010-9	2	

3.4 Ensemble carter



3H0848-2

RÉF.	DÉSIGNATION (◆ indique les pièces disponibles uniquement dans des ensembles)	N° PIÈCE	QTÉ
1	CARTER DE COMMANDE ACCUSET	016703	1
2	VIS, 1/4-20 X 1/2" TÊTE DE DOUILLE INOXYDABLE	F05005-148	4
3	RONDELLE PLATE SAE 1/4"	F05011-11	16
4	DEMI-ÉCROU, À SIX PANS AUTO FREINANT EN NYLON DE 1/4-20	F05010-156	8
5	BRAS DE LIAISON CARTER ACCUSET	016704	2
6	VIS 5/16" X 1/2" À ÉPAULEMENT, FILETAGE 1/4-20	F05006-69	4
7	RONDELLE PLATE SAE 5/16"	F05011-17	4
8	RONDELLE BELLEVILLE 5/16"	F05011-93	4
9	DOUILLE DE BRONZE 5/16" X 3/8" X 1/4"	016655	4
10	RONDELLE PLATE NYLON 5/16"	F05011-92	4
11	RONDELLE DE PROTECTION 1/4"	F05011-12	4

INDEX

D

dépannage 2-1

F

fonctionnement

- description des commandes 1-13
 - mode Auto-Down (descente automatique) 1-15
 - mode auto-Up (Montée automatique) 1-18
 - mode pattern (mode modèle) 1-19
 - mode référence 1-21
-

M

montage

- Autres réglages 1-6
 - Configuration des commandes 1-1
 - configuration du démarrage 1-2
 - configuration du modèle 1-2
 - Réglage du contraste 1-1
 - rétablir les réglages par défaut. 1-12
-

P

pièces de rechange

- ensemble capteur 3-1
 - ensemble carter 3-7
 - ensemble de commande 3-3
-

R

remplacement parts

- control assembly 3-5