

Aserradero Wood-Mizer®

Manual de seguridad, instalación, operación y mantenimiento.

LT40HD Remoto

rev. H4.00 - J8.00



¡La seguridad es nuestro interés principal! Lea y comprenda toda la información e instrucciones de seguridad antes de operar, instalar o efectuar mantenimiento a esta máquina.

Formulario N°746-1

Tabla de Contenidos

Sección-Página

| | | |
|------------------|--|------------|
| SECCIÓN 1 | INTRODUCCIÓN | 1-1 |
| 1.1 | Sobre este manual..... | 1-1 |
| 1.2 | Cómo obtener servicio..... | 1-2 |
| | <i>Información general de contacto</i> | <i>1-2</i> |
| | <i>Sucursales y Centros de Venta Autorizados</i> | <i>1-3</i> |
| 1.3 | Especificaciones | 1-5 |
| 1.4 | Identificación del aserradero y del número de cliente..... | 1-7 |
| SECCIÓN 2 | MEDIDAS DE SEGURIDAD | 2-1 |
| 2.1 | Símbolos de seguridad..... | 2-1 |
| 2.2 | Instrucciones de seguridad | 2-2 |
| SECCIÓN 3 | INSTALACIÓN DEL ASERRADERO | 3-1 |
| 3.1 | Instalación del aserradero estacionario..... | 3-1 |
| 3.2 | Instalación del aserradero portátil | 3-5 |
| 3.3 | Cambio de la sierra..... | 3-13 |
| 3.4 | Tensado de la sierra..... | 3-14 |
| 3.5 | Encarrilamiento de la sierra..... | 3-15 |
| 3.6 | Encendido del motor..... | 3-17 |
| SECCIÓN 4 | OPERACIÓN DEL ASERRADERO | 4-1 |
| 4.1 | Operación De Los Controles Hidráulicos..... | 4-1 |
| 4.2 | Carga, rotación y sujeción de troncos..... | 5-1 |
| 4.3 | Operación de desplazamiento vertical..... | 5-4 |
| 4.4 | Operación del brazo guíasierra..... | 5-6 |
| 4.5 | Operación del Embrague Automático | 5-8 |
| 4.6 | Operación de alimentación de avance | 5-9 |
| 4.7 | Corte del tronco | 5-12 |
| 4.8 | Canteado | 5-14 |
| 4.9 | Escala de altura de la sierra | 5-15 |
| 4.10 | Operación de lubricación por agua..... | 5-18 |
| 4.11 | Preparación del aserradero para remolque | 5-20 |
| SECCIÓN 5 | MANTENIMIENTO | 6-1 |
| 5.1 | Vida de desgaste | 6-1 |
| 5.2 | Guíasierra | 6-2 |
| | <i>EZ-Glide Guide Blocks</i> | <i>6-2</i> |
| | <i>Ceramic Guide Disks</i> | <i>6-4</i> |
| 5.3 | Eliminación del serrín..... | 6-8 |
| 5.4 | Carril, limpiador y raspadores del carruaje portatroncos | 6-9 |
| 5.5 | Rieles del mástil vertical | 6-11 |
| 5.6 | Interruptores de tambor | 6-12 |
| 5.7 | Misceláneo..... | 6-13 |
| 5.8 | Tensor De La Sierra..... | 6-15 |
| 5.9 | Correas de la rueda de sierra | 6-18 |
| 5.10 | Ajuste De La Banda De Freno..... | 6-19 |

Tabla de Contenidos

Sección-Página

| | | |
|------|--|------|
| 5.11 | Ajuste de la correa de transmisión..... | 6-21 |
| 5.12 | Sistema Hidráulico | 6-22 |
| 5.13 | Cojinete de Transmisión..... | 6-25 |
| 5.14 | Sistema de desplazamiento vertical..... | 6-26 |
| 5.15 | Alimentación de Avance | 6-30 |
| 5.16 | Cómo cargar la batería..... | 6-32 |
| 5.17 | Lubricación del control de pivote..... | 6-35 |
| 5.18 | Cadena del cable remoto y bandeja de apoyo | 6-36 |

CONTROL DE MANTENIMIENTO

6-40

SECCIÓN 6 GUÍA DE SOLUCIÓN DE PROBLEMAS

7-1

| | | |
|------|--|------|
| 6.1 | Problemas de aserrado..... | 7-1 |
| 6.2 | Problemas Eléctricos | 7-5 |
| 6.3 | Problemas con la Alimentación de Avance..... | 7-8 |
| 6.4 | Solución de Problemas del Circuito del Alimentador de Avance | 7-11 |
| 6.5 | Problemas Hidráulicos..... | 7-13 |
| 6.6 | Alineamiento del Motor y de las Poleas de Transmisión | 7-20 |
| 6.7 | Prueba del interruptor de la tasa de velocidad variable de alimentación..... | 7-21 |
| 6.8 | Prueba Preliminar del Avance Mecánico | 7-22 |
| 6.9 | Prueba Mecánica de la Alimentación de Avance | 7-23 |
| 6.10 | Prueba de Presión Hidráulica | 7-24 |
| 6.11 | Vástago de Extensión del Terminal del Fusible | 7-26 |
| 6.12 | Operación del Disyuntor..... | 7-28 |

Tabla de Contenidos

Sección-Página

| | | |
|------------------|--|------------|
| SECCIÓN 7 | ALINEAMIENTO DEL ASERRADERO | 8-1 |
| 7.1 | Procedimiento de alineamiento de rutina8-1 | |
| | <i>Instalación de la sierra 8-1</i> | |
| | <i>Inclinación del cabezal de corte 8-2</i> | |
| | <i>Alineamiento del brazo guásierra..... 8-4</i> | |
| | <i>Alineación de la inclinación vertical del guásierra..... 8-9</i> | |
| | <i>Ajuste de la inclinación horizontal del guásierra..... 8-12</i> | |
| | <i>Espaciamiento del reborde del guásierra..... 8-14</i> | |
| | <i>Alineación del soporte lateral..... 8-15</i> | |
| | <i>Ajuste de escala de altura de sierras 8-17</i> | |
| 7.2 | Procedimiento de alineamiento completo8-18 | |
| | <i>Instalación del armazón..... 8-18</i> | |
| | <i>Instalación de la sierra 8-19</i> | |
| | <i>Ajuste de la placa de deslizamiento del cabezal de corte ... 8-20</i> | |
| | <i>Alineación de la polea portasierra 8-22</i> | |
| | <i>Ajuste del rodillo del carril..... 8-28</i> | |
| | <i>Ajuste del riel de la bancada..... 8-33</i> | |
| | <i>Instalación del guásierra 8-35</i> | |
| | <i>Alineamiento del brazo guásierra..... 8-37</i> | |
| | <i>Desviación del guásierra 8-42</i> | |
| | <i>Alineación de la inclinación vertical del guásierra..... 8-43</i> | |
| | <i>Ajuste de la inclinación horizontal del guásierra..... 8-46</i> | |
| | <i>Espaciamiento del reborde del guásierra..... 8-48</i> | |
| | <i>Alineación del soporte lateral 8-49</i> | |
| | <i>Ajuste del tope de la abrazadera/perno de tope 8-51</i> | |
| | <i>Inclinación del cabezal de corte 8-52</i> | |
| | <i>Ajuste de escala de altura de sierras 8-54</i> | |
| | <i>Opcional Soporte de retorno de tablas 8-55</i> | |
| SECCIÓN 8 | INFORMACIÓN HIDRÁULICA | 9-1 |
| 8.1 | Plano Hidráulico.....9-1 | |
| | <i>LT40HD RemotoRev. H8.00+..... 9-1</i> | |
| | <i>LT40HD RemotoRev. H4.00 - H7.00 9-2</i> | |
| 8.2 | Diagrama del Sistema Hidráulico.....9-3 | |
| | <i>LT40HD RemotoRev. H8.00+..... 9-3</i> | |
| | <i>LT40HD RemotoRev. H4.00 - H7.00 9-4</i> | |
| 8.3 | Componentes Hidráulicos9-5 | |
| 8.4 | Mangueras Hidráulicas9-6 | |
| | <i>LT40HD RemotoRev. J2.00+..... 9-6</i> | |
| 8.5 | Mangueras Hidráulicas9-7 | |
| | <i>LT40HD RemotoRev. H8.00 - J1.00 9-7</i> | |
| | <i>LT40HD RemotoRev. H4.00 - H7.00 9-9</i> | |

INDEX

I

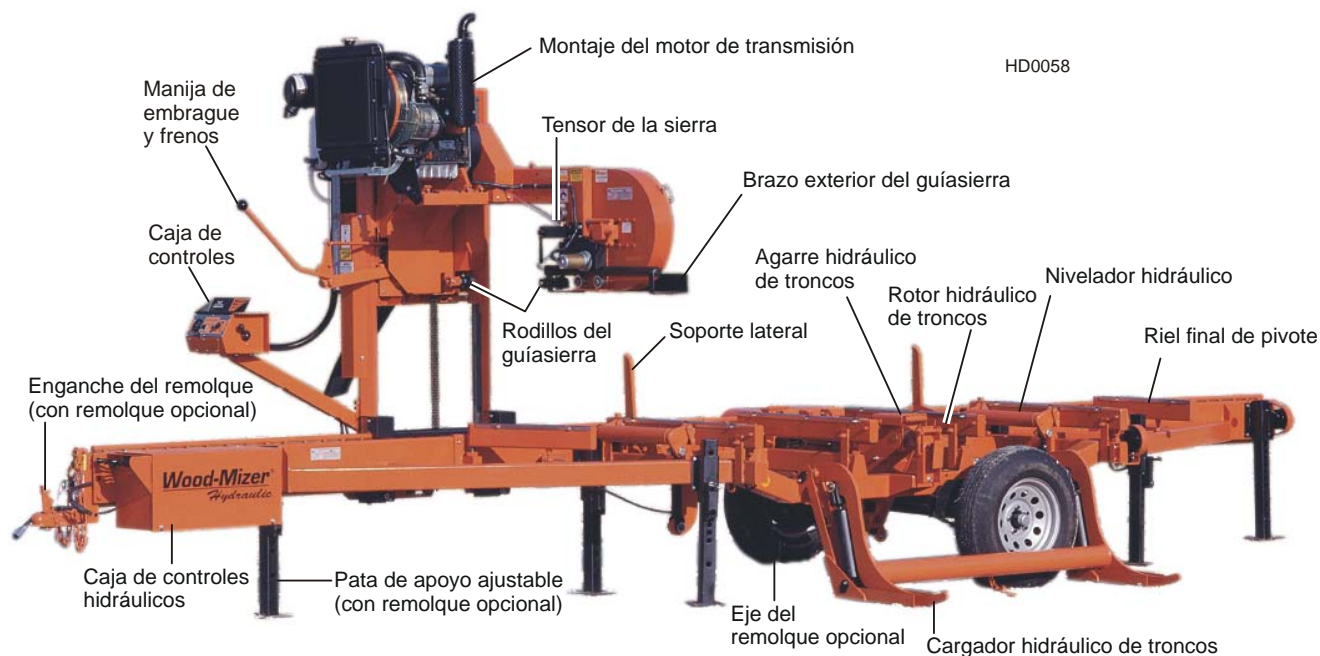
SECCIÓN 1 INTRODUCCIÓN

1.1 Sobre este manual

Este manual reemplaza o debe usarse con toda la información previa recibida relacionada con el aserradero Wood-Mizer®*. Todos los envíos futuros serán una adición o revisión de secciones individuales de este manual a medida que obtengamos más información.

La información y las instrucciones indicadas en este manual no son una enmienda ni extensión de las garantías limitadas del equipo indicadas en el momento de la compra.

Para obtener información general sobre Wood-Mizer y nuestros productos “Forest to Final Form (Bosque a producto final)”, por favor, consulte el catálogo de todos los productos en el paquete de soporte.



COMPONENTES DEL ASERRADERO

*Wood-Mizer® es una marca comercial registrada de Wood-Mizer Products, Inc.
Patente del aserradero en Estados Unidos No. 4,878,411 & 4,930,386

1.2 Cómo obtener servicio

Wood-Mizer se ha comprometido a ofrecerle la tecnología más avanzada, la mejor calidad y el mejor servicio al cliente disponible en el mercado actual. Constantemente evaluamos las necesidades de nuestros clientes para asegurarnos de que estamos atendiendo las demandas actuales del procesamiento de la madera. Sus comentarios y sugerencias son bienvenidos.

Información general de contacto

A continuación se enumeran números telefónicos gratuitos para el *territorio continental* de los Estados Unidos y Canadá. Consulte en la página siguiente la información de contacto de establecimientos específicos Wood-Mizer.

| | Estados Unidos | Canadá |
|-------------------|-------------------------|----------------------|
| Ventas | 1-800-553-0182 | 1-877-866-0667 |
| Servicio | 1-800-525-8100 | 1-877-866-0667 |
| Página Web | www.woodmizer.com | www.woodmizer.ca |
| E-mail | woodmizer@woodmizer.com | oninfo@woodmizer.com |

Horario de oficina: Todos los horarios se refieren a la hora estándar del este.

| Lunes a viernes | Sábado (Sólo la oficina de Indianápolis) | Domingo |
|------------------------|---|----------------|
| 8 a.m. a 5 p.m. | 8 a.m. a 12 p.m. | Cerrado |

Por favor, tenga el número de identificación de su vehículo y su número de cliente listos cuando llame.

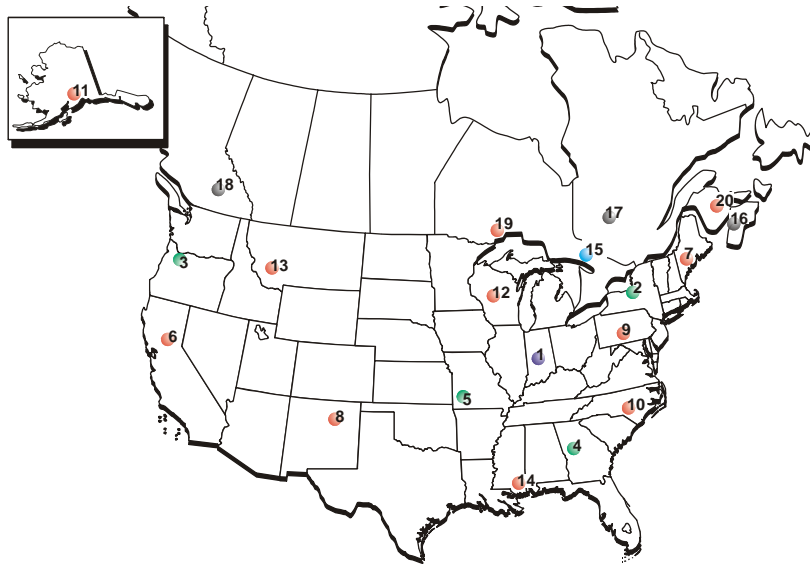
Wood-Mizer aceptará estos métodos de pago:

- Visa, Mastercard o Discover
- CCE (Cobro contra entrega)
- Prepago
- Neto 15 días (con crédito aprobado)

Tenga presente que puede haber cargos de envío. Los cargos de envío se basan en el tamaño y la cantidad del pedido. En la mayoría de los casos, los envíos de piezas se hacen el mismo día en que se recibe el pedido. Por un cargo adicional, se dispone de despacho con recepción al segundo día o al día siguiente.

Si compró su aserradero fuera de Estados Unidos o Canadá, comuníquese con el distribuidor para obtener servicio.

Sucursales y Centros de Venta Autorizados



ESTADOS UNIDOS

CANADÁ

1 Oficina Matriz Mundial
 8180 W. 10th Street
 Indianápolis, IN 46214-2400
 Teléfono (317) 271-1542
 Fax (317) 273-1011

13 Oficina Matriz Canadiense
 217 Salem Road
 Manilla, ON KOM 2J0
 Teléfono (705) 357-3373
 Fax (705) 357-3443

Sucursales de Wood-Mizer

Centros de Venta Autorizados*

Sucursales de Wood-Mizer en Canadá

2 Wood-Mizer Noreste
 8604 State Route 104
 Hannibal, NY 13074
 Teléfono (315) 564-5722
 Fax (315) 564-7160

6 California
 6980 Camp Far West Road
 Sheridan, CA 95681
 Teléfono (530) 633-4316
 Fax (530) 533-2818
 E-mail fwfp@psyber.com

14 Wood-Mizer Este de Canadá
 Box 173, 1082 #1 Hwy
 Aylesford, NS B0P 1C0
 Teléfono/Fax (902) 847-9369

3 Wood-Mizer Portland
 24435 N.E. Sandy Blvd.
 Wood Village, OR 97060
 Teléfono (503) 661-1939
 Fax (503) 667-2961

7 Maine
 541 Borough Road
 Chesterville, ME 04938
 Teléfono (207) 645-2072
 Fax (207) 645-3786
 E-mail woodmzer@megalink.net

15 Wood-Mizer Canadá Quebec
 422 Rte. du Canton (Rte. 148)
 Chatham, QC J8G 1R1
 Teléfono (450) 562-2414
 Fax (450) 562-0314

4 Wood-Mizer South
 74 Pine Road
 Newnan, GA 30263-5141
 Teléfono (770) 251-4894
 Fax (770) 251-4896

8 New Mexico
 425 Bibb Industrial Drive
 Las Vegas, NM 87701
 Teléfono (888) 545-9663
 Fax (505) 454-6008
 E-mail djold@earthlink.net

16 Wood-Mizer Canada West
 4770 46th Avenue S.E.
 Salmon Arm, BC V1E 2W1
 Teléfono (250) 833-1944
 Fax (250) 833-1945

5 Wood-Mizer Missouri
 9664 Lawrence 2130
 N.Mt. Vernon, MO 65712
 Teléfono (417) 466-9500
 Fax (417) 471-1327

9 Pensilvania
 HCR 75 (Off Old Road 522)
 Shade Gap, PA 17255
 Teléfono (814) 259-9976
 Fax (814) 259-3016
 E-mail parsons@innernet.net

17 Wood-Mizer Canada North
 179 Intola Road, RR 12
 Site 21 Comp 20
 Thunder Bay, ON P7B 5E3
 Teléfono (807) 683-9243
 Fax (807) 767-1123



Introducción

Sucursales y Centros de Venta Autorizados

| |
|--|
| <p>10 North Carolina 28002 Canton Road Albemarle, NC 28001 Teléfono (704) 982-1673 Fax (704) 982-1619 E-mail carolina@woodmizer.com</p> |
| <p>11 Alaska HCO5 9821 Palmer, AK 99645 Teléfono (907) 746-3030 Fax (907) 745-0508 E-mail mvmiling@mtaonline.net</p> |
| <p>12 Wisconsin 2201 Highway O Mosinee, WI 54455 Teléfono (715) 693-1929 E-mail dsclass@dwave.net</p> |

*Los Centros de Venta Autorizados ofrecen servicios limitados tales como demos y formación en aserraderos, servicio de rutina y ventas de sierras y piezas de recambio usuales.

1.3 Especificaciones

Model: LT40HD-R Rev. H8.00 - J7.00

Dimensions:

Length: 26'-2"
Width: 6'-6"
Height (Ground To Mast): 7'-8"
Height (Max Head Position): 10'-1"
Bed Height (Ground To Bed): 30"

| Weights: | G25 | D33 | D34 | G36 |
|-------------------|----------|----------|----------|----------|
| Basic Unit (Wet): | 3189 lbs | 3569 lbs | 3479 lbs | 3758 lbs |
| With Trailer: | 3614 lbs | 3994 lbs | 3904 lbs | 4183 lbs |
| Tongue Weight: | | | | |

Trailer:

| | | | | |
|----------------|-------------|-------------|-------------|-------------|
| Axle Capacity: | 3500 lbs | 5200 lbs | 5200 lbs | 5200 lbs |
| Tire Capacity: | 1870 lbs | 2540 lbs | 2540 lbs | 2540 lbs |
| Tire Size: | ST215/75R14 | ST225/75R15 | ST225/75R15 | ST225/75R15 |
| Weight: | 425 lbs | | | |

Log Capacity:

Length: 21'-0"
Diameter: 36"
Weight: 4400 lbs
Max Clamp Width (from stop block): 30"
Max Throat Width (guide to guide): 28"
Max Cant Width (outer guide to stop block): 25"

| Engine: | G25 | D33 | D34 | G36 |
|------------------------------------|------------|------------|-------------|------------|
| Manufacturer: | Kohler | Kubota | Caterpillar | Nissan |
| Fuel: | Gas | Diesel | Diesel | Gas |
| Horsepower Rating: | 25 | 33 | 34 | 36 |
| Weight: | 130 | 419 | 329 | 350 |
| Idle Speed: | 1800 RPM | 1500 RPM | 1500 RPM | 1500 RPM |
| High Throttle Speed (No Load): | 3750 RPM | 3200 RPM | 3150 RPM | 3600 RPM |
| Noise Level - @ operator position: | 92 dBA | 102 dBA | 90 dBA | 83 dBA |
| Noise Level - 20 feet away: | 76 dBA | 84 dBA | 68 dBA | 67 dBA |
| Blade Speed (No Load): | 5330 sfpm | 5700 sfpm | 5700 sfpm | 5700 sfpm |
| Fuel Consumption (per hour): | 0.78 Gal. | 1.0 Gal. | 1.0 Gal. | 1.0 Gal. |
| Cooling System: | Air | Water | Water | Water |
| Coolant Capacity: | 1 1/8" | 1.75 Gal. | 1.5 Gal. | 1.65 Gal. |
| Drive Shaft O.D.: | 3.625" | 1 9/16" | 1 9/16" | 1 7/16" |
| Drive Pulley: | 0 | 4.55" | 4.55" | 4.15" |
| Drive Belt: | 2BX71 | 3BX72 | 3/5vFL770 | 3/5v750 |
| Blade Braking: | 1 Second | 1 Second | 1 Second | 1 Second |
| Oil Capacity w/Filter: | 2.1 qts. | 6.5 qts | 5.5 qts. | 4 qts. |
| Battery: | 12V 875CCA | 12V 875CCA | 12V 875CCA | 12V 875CCA |
| Alternator Output: | 61 Amp | 140 Amp | 140 Amp | 140 Amp |
| Alternator Belt: | A33 | 6PK425 | 6PK415 | 6PK425 |

| Rates: | G25 | D33 | D34 | G36 |
|-----------------------|--------------|--------------|--------------|--------------|
| Forward (no cutting): | 139 ft./min. | 127 ft./min. | 139 ft./min. | 139 ft./min. |
| Reverse: | 148 ft./min. | 147 ft./min. | 148 ft./min. | 148 ft./min. |
| Up (24"): | 22.3 sec. | 23.4 sec. | 31.0 sec. | 22.0 sec. |
| Down (24"): | 14.8 sec. | 14.8 sec. | 23.0 sec. | 15.0 sec. |

Hourly Production (Average range w/experienced operators/average size logs):

Options:

| | | |
|----------------------------|---------|-----------------|
| Shingle/Lap Siding Option: | 143 lbs | |
| Manual Winch: | 33 lbs | |
| Debarker: | 69 lbs | |
| Resaw Attachment: | 231 lbs | |
| Laser Sight: | 2.5 lbs | |
| Accuset: | 13 lbs | ±1/32" per drop |
| 6' Bed Extension: | 390 lbs | |
| LubeMizer: | 12 lbs | |

1 Introducción

Especificaciones

Model: LT40HD-R Rev. H4.00 - H7.00

Dimensions:

Length: 26'-2"
 Width: 6'-6"
 Height (Ground To Mast): 7'-8"
 Height (Max Head Position): 10'-1"
 Bed Height (Ground To Bed): 30"

| Weights: | G25 | D33 |
|-------------------|----------|----------|
| Basic Unit (Wet): | 3189 lbs | 3569 lbs |
| With Trailer: | 3614 lbs | 3994 lbs |
| Tongue Weight: | | |

| Trailer: | | |
|----------------|-------------|----------|
| Axle Capacity: | 3500 lbs | 5000 lbs |
| Tire Capacity: | 1870 lbs | |
| Tire Size: | ST215/75R14 | |
| Weight: | 425 lbs | |

| Log Capacity: | | |
|---|----------|--|
| Length: | 21'-0" | |
| Diameter: | 36" | |
| Weight: | 4400 lbs | |
| Max Clamp Width (from stop block): | 30" | |
| Max Throat Width (guide to guide): | 28" | |
| Max Cant Width (outer guide to stop block): | 25" | |

| Engine: | G25 | D33 |
|---|------------|------------|
| Manufacturer: | Kohler | Kubota |
| Fuel: | Gas | Diesel |
| Horsepower Rating: | 25 | 33 |
| Weight: | 130 | 419 |
| Idle Speed: | 1800 RPM | 1500 RPM |
| High Throttle Speed (No Load): | 3750 RPM | 3200 RPM |
| Noise Level (@ High Throttle, No Blade) | | |
| @ operator position: | 92 dBA | 102 dBA |
| 20 feet away: | 76 dBA | 84 dBA |
| Blade Speed (No Load): | 5330 sfpm | 5700 sfpm |
| Fuel Consumption (per hour): | 0.78 Gal. | 1.0 Gal. |
| Cooling System: | Air | Water |
| Coolant Capacity: | 1 1/8" | 1.75 Gal. |
| Drive Shaft O.D.: | 3.625" | 1 9/16" |
| Drive Pulley: | | 4.55" |
| Drive Belt: | 2BX71 | 3BX72 |
| Blade Braking: | 1 Second | 1 Second |
| Oil Capacity w/Filter: | 2.1 qts. | 6.5 qts |
| Battery: | 12V 875CCA | 12V 875CCA |
| Alternator Output: | 61 Amp | 140 Amp |
| Alternator Belt: | A33 | 6PK425 |

| Rates: | G25 | D33 |
|-----------------------|--------------|--------------|
| Forward (no cutting): | 139 ft./min. | 127 ft./min. |
| Reverse: | 148 ft./min. | 147 ft./min. |
| Up (24"): | 22.3 sec. | 23.4 sec. |
| Down (24"): | 14.8 sec. | 14.8 sec. |

Hourly Production (Average range w/experienced operators/average size logs):

| Options: | | |
|---------------------------|---------|--|
| Single/Lap Siding Option: | 143 lbs | |
| Manual Winch: | 33 lbs | |
| Debarker: | 69 lbs | |
| Resaw Attachment: | 231 lbs | |
| Laser Sight: | 2.5 lbs | |
| Setworks: | 13 lbs | |
| 6' Bed Extension: | 390 lbs | |
| LubeMizer: | 12 lbs | |

1.4 Identificación del aserradero y del número de cliente

Cada aserradero Wood-Mizer tiene un número de modelo y un número de identificación del vehículo de 17 dígitos (NIV). Además, cuando retira su aserradero, usted recibirá un número de cliente. Estos tres números ayudarán a acelerar nuestro servicio a ustedes. Por favor, ubíquelos ahora y escríbalos a continuación para que tenga un rápido y fácil acceso a los mismos. Vea las cifras siguientes para determinar el número de modelo y descripciones y ubicaciones del NIV.

(A ser completado por el comprador)

Modelo del aserradero _____

Número de identificación del aserradero _____

No. del cliente _____

| | | |
|--|--|---------------------|
| LT40HD Ident. básica del aserradero | G25 Configuración del motor | -R Remoto |
|--|--|---------------------|

DESCRIPCIÓN DEL NÚMERO DEL MODELO

1

Introducción

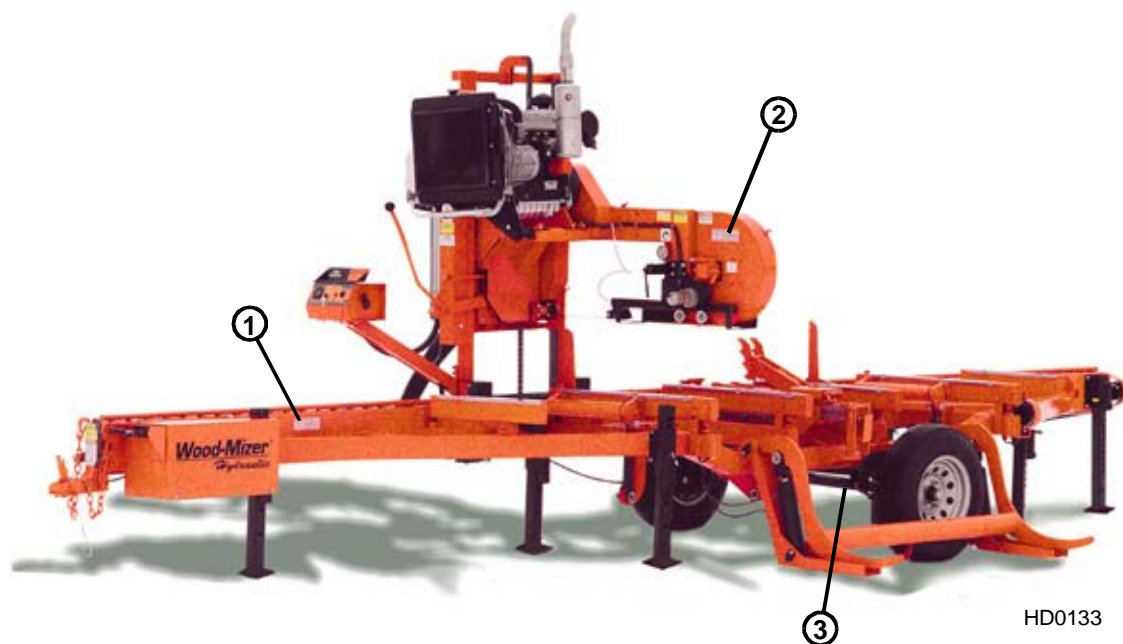
Identificación del aserradero y del número de cliente

Ver a continuación una descripción del NIV.

| | | | | | | | | | | | | |
|------------|---|--|--|--|--|--|--|--|--|--|--|--|
| 456 | Número de identificación de la empresa 456=Wood-Mizer Indiana | | | | | | | | | | | |
| A | Clase de peso; A=Menos de 3.000 libras B=3.001 a 4.000 libras C=4.001-5.000 lbs D=5.001-6.000 lbs | | | | | | | | | | | |
| 5 | Producto No.; 2=LT20/25/27, 3=LT30/40, 4=LT30HD/40HD, 5=LT30/40 Super, 6=LT30HD/40HD Super, 7=LT60/70/80 | | | | | | | | | | | |
| 24 | Longitud del remolque; 20=20 pies, 24=24', 35=35' | | | | | | | | | | | |
| 1 | Número de ejes en el remolque | | | | | | | | | | | |
| X | Dígito de verificación Sumar todos los números y dividir por 11 | | | | | | | | | | | |
| S | Año de fabricación; X=1999, Y=2000, 1=2001, 2=2002, 3=2003, etc... | | | | | | | | | | | |
| N | Estado de fabricación N=Indiana, P=Polonia | | | | | | | | | | | |
| A | Mes de fabricación A=Enero, B=Febrero, C=Marzo, etc... | | | | | | | | | | | |
| F9 | Nivel de revisión | | | | | | | | | | | |
| 017 | Número de secuencia Variación de 000 a 999 | | | | | | | | | | | |
| | Fin del VIN de 17 dígitos | | | | | | | | | | | |
| F9 | Nivel de revisión (Repetido) | | | | | | | | | | | |
| .01 | Nivel de revisión menor de dos dígitos | | | | | | | | | | | |

DESCRIPCIÓN DEL NIV.

El número del modelo y NIV pueden encontrarse en los siguientes lugares.



NÚMERO DE MODELO Y LUGARES DEL NIV

SECCIÓN 2 MEDIDAS DE SEGURIDAD

2.1 Símbolos de seguridad

Los siguientes símbolos y palabras señalizadoras requieren su atención a instrucciones relacionadas con su seguridad personal. Asegúrese de observar y acatar estas instrucciones.



¡PELIGRO! indica una situación de riesgo inminente que, en caso de no evitarse, puede provocar la muerte o lesiones graves.



ADVERTENCIA sugiere una situación de riesgo potencial que, en caso de no evitarse, puede provocar la muerte o lesiones graves.



¡PRECAUCIÓN! se refiere a situaciones de riesgo potencial que, en caso de no evitarse, pueden provocar lesiones personales menores o moderadas o bien daños al equipo.



¡IMPORTANTE! indica información vital.

NOTA: brinda información útil.



En las áreas en que no sea suficiente una simple calcomanía se deben colocar bandas de advertencia. Para evitar lesiones graves, manténgase alejado de la ruta de cualquier equipo marcado con bandas de advertencia.

2.2 Instrucciones de seguridad

NOTA: En esta sección SÓLO se enumeran instrucciones de seguridad relacionadas con lesiones personales. Las frases de precaución relacionadas solamente con daños al equipo aparecen en los lugares pertinentes del manual.

RESPETE LAS INSTRUCCIONES DE SEGURIDAD



¡IMPORTANTE! Lea todo el Manual del Operador antes de usar el aserradero. Tenga en cuenta todas las advertencias de seguridad del manual y las que figuran en la máquina. Mantenga este manual con la máquina en todo momento, independientemente de quién sea el dueño.

Lea también los demás manuales suministrados por el fabricante y cumpla todas las instrucciones de seguridad correspondientes, incluyendo indicaciones de peligro, advertencia y precaución.

Solamente las personas que han leído y entendido todo el manual del operador deberán usar el aserradero. El aserradero no tiene por objeto ser usado por o cerca de niños.

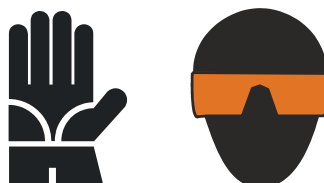
¡IMPORTANTE! Es siempre la responsabilidad del dueño cumplir con todas las leyes, disposiciones y reglamentos locales, estatales y federales sobre la titularidad, operación y remolque del aserradero Wood-Mizer. Se recomienda a todos los dueños de los aserraderos Wood-Mizer a familiarizarse completamente con las leyes correspondientes y cumplirlas totalmente mientras usan o transportan el aserradero.



USE ROPAS DE SEGURIDAD

¡ADVERTENCIA! Antes de operar el aserradero, asegúrese de no tener ninguna prenda personal ni joyas sueltas. De lo contrario se pueden provocar lesiones graves o la muerte.

¡ADVERTENCIA! Use siempre guantes y protección para los ojos durante el manejo de sierras de cinta. ¡El cambio de sierras es más seguro cuando lo hace una sola persona! Mantenga a las demás personas alejadas del área donde se enrollen, carguen o cambien sierras. De lo contrario se pueden provocar lesiones graves.



¡ADVERTENCIA! Use siempre protección para los ojos, oídos, respiración y los pies al usar el aserradero o hacerle servicio.

**MANTENGA LIMPIOS EL ASERRADERO Y EL ÁREA CIRCUNDANTE**

¡PELIGRO! Mantenga una ruta despejada y limpia para permitir la circulación en las cercanías del equipo y las áreas para acumulación de madera. No hacerlo puede provocar lesiones graves.

MANIPULE LOS COMBUSTIBLES Y LUBRICANTES CON SEGURIDAD



¡PELIGRO! Debido a la naturaleza inflamable del combustible y el aceite, nunca fume, suelde, pula ni deje que haya chispas cerca del motor o los tanques de almacenamiento, especialmente durante el aprovisionamiento de combustible.

¡PELIGRO! Nunca permita el derrame de combustible sobre un motor caliente durante operaciones de aprovisionamiento de combustible o de otro tipo. La alta temperatura del motor podría dar lugar a incendio o explosión.



¡ADVERTENCIA! Guarde la gasolina lejos del serrín y otros materiales inflamables. De lo contrario se pueden provocar lesiones graves.



¡ADVERTENCIA! Utilice SOLO agua con los accesorios de lubricación por agua. No emplee nunca combustibles ni líquidos inflamables. Si se necesita este tipo de líquidos para limpiar la sierra, quítela y límpiela con un trapo. De lo contrario se pueden provocar lesiones graves o la muerte.

¡ADVERTENCIA! La grasa para interruptores de tambor contiene un lubricante a base de hidrocarburo de petróleo. Irrita los ojos y la piel. Si le llega a caer en los ojos, enjuáguelos con agua durante 15 minutos por lo menos. Si la capa de grasa o la irritación persisten, busque atención médica. Lávese la piel con agua y jabón. En caso de ingestión, no induzca al vómito; póngase en contacto con un médico. MANTENER FUERA DEL ALCANCE DE LOS NIÑOS.

DESECHE DEBIDAMENTE LOS SUBPRODUCTOS DEL ASERRADO



¡IMPORTANTE! Siempre deshágase adecuadamente de todos los subproductos del aserrado, incluyendo serrín y otros residuos, enfriador, aceite, combustible, filtros de aceite y de combustible.

TENGA CUIDADO AL TRABAJAR CON BATERÍAS

¡PELIGRO! Las baterías emiten gases explosivos. Mantenga las fuentes de chispas, llamas, cigarrillos encendidos u otras fuentes de encendido lejos en todo momento. Use siempre gafas de seguridad y un protector de la cara cuando trabaja cerca de baterías. No hacerlo puede provocar heridas graves.¹



¡ADVERTENCIA! Los bornes de la batería, terminales y accesorios relacionados contienen plomo y compuestos de plomo, productos químicos conocidos en el Estado de California como causantes de cáncer y problemas reproductivos. Lávese las manos después de tocarlos.



¡ADVERTENCIA! Cargue la batería en un lugar con buena ventilación. No trate de cargar una batería congelada.

Tenga sumo cuidado para evitar derramar o salpicar electrólito (que es ácido sulfúrico diluido) ya que puede destruir la ropa y quemar la piel. Si se derrama o salpica electrólito sobre la ropa o el cuerpo, se le debe neutralizar inmediatamente y luego enjuagar con agua limpia. Se puede usar como neutralizador una solución de soda cáustica, o amoníaco para uso doméstico, y agua.

El electrólito que salpica en los ojos es muy peligroso. Si ocurriera, abra bien el ojo y lávelo con agua limpia y fresca durante aproximadamente 15 minutos. Deberá llamar a un médico inmediatamente cuando ocurre el accidente y se deberá brindar atención médica “en el mismo lugar” si fuera posible. Si el médico no puede venir al lugar del accidente inmediatamente, siga las instrucciones sobre las medidas a tomar. No agregue gotas para los ojos ni ningún otro medicamento a menos que el médico lo indique. No deje la batería o el ácido al alcance de los niños. Si se ingiere ácido (electrólito), beba gran cantidad de agua o leche. Luego use leche de magnesia, huevos batidos o aceite vegetal. Llame al médico inmediatamente.

Si se derrama o salpica electrólito sobre cualquier superficie de la máquina, se deberá enjuagar y neutralizar con agua limpia.



¡PRECAUCIÓN! No sobrecargue la batería. Sobrecargar la batería puede reducir la vida útil de la batería.

¡PRECAUCIÓN! Asegúrese de que la batería esté totalmente cargada antes de remolcar el aserradero. Si la batería no está totalmente cargada, una excesiva vibración podría reducir la vida útil de la batería.

¹ Battery Council International, copyright 1987

PRECAUCIONES PARA LA INSTALACIÓN DEL ASERRADERO



¡ADVERTENCIA! No instale el aserradero en un terreno que tenga una inclinación de más de 10 grados. Si es necesario instalarlo en un terreno inclinado, coloque bloques debajo de un lado del aserradero o cave agujeros para que las patas de apoyo lo mantengan nivelado. La instalación del aserradero en un terreno inclinado puede hacer que se vuelque, provocando lesiones personales graves.

¡ADVERTENCIA! Para evitar movimientos, afiance las llantas del remolque antes de desengancharlo del vehículo remolcador. De lo contrario se pueden provocar lesiones graves o la muerte.

¡ADVERTENCIA! Ponga el balancín delantero abajo antes de mover el cabezal de corte de la posición de descanso. De lo contrario se pueden provocar lesiones graves.

¡ADVERTENCIA! Siempre asegúrese de que el remolque esté sosteniendo el armazón del aserradero cuando opere este último con patas de apoyo ajustables. De lo contrario se pueden provocar lesiones graves o la muerte. La función de las patas de apoyo ajustables es la de proporcionar soporte al armazón de la sierra con ayuda del remolque.

¡ADVERTENCIA! Los largueros de soporte ajustable suministrados con los aserraderos portátiles no han sido diseñados para instalación en concreto u otras superficies duras.. El uso de largo plazo de los largueros de soporte ajustables en superficies duras puede hacer que éstos fallen, y causar la caída del aserradero. Esto podría dar lugar a lesiones personales graves o la muerte.

Si se instala el aserradero sobre concreto u otra superficie dura, reemplace las patas del larguero de soporte ajustables con las patas estacionarias.

¡ADVERTENCIA! Asegure firmemente las patas de un aserradero estacionario al piso antes de operarlo. De lo contrario se pueden provocar lesiones graves o la muerte.

INSPECCION E EL ASERRADERO ANTES DE USARLOS

¡PELIGRO! Asegúrese de que todas las tapas y protectores estén fijos en su lugar antes de operar o remolcar el aserradero. De lo contrario se pueden provocar lesiones graves.

Asegúrese de que las tapas del compartimiento de la sierra y las poleas estén fijas en su sitio. Utilice la clavija de retención de seguridad y el cable de seguridad para fijar las tapas del compartimiento de la sierra.



MANTENGA ALEJADAS A LAS PERSONAS



¡PELIGRO! Permanezca alejado del área entre el eje del remolque y el carruaje de la sierra. No hacerlo puede provocar lesiones graves.



¡PELIGRO! Mantenga a todas las personas alejadas de la ruta del equipo y troncos en movimiento cuando se esté operando el aserradero o cargando y rotando los troncos. No hacerlo puede provocar lesiones graves.

¡PELIGRO! Antes de encender el motor, siempre asegúrese de que la sierra esté desembragada y no haya personas en su ruta. No hacerlo puede provocar lesiones graves.

MANTENGA ALEJADAS LAS MANOS

¡PELIGRO! Antes de cambiar la sierra, desembráguela y apague siempre el motor del aserradero. No hacerlo puede provocar lesiones graves.

¡PELIGRO! Los componentes del motor pueden calentarse mucho durante el funcionamiento. Evite el contacto con las partes calientes del motor. Los componentes de escape de su motor están calientes especialmente durante y después del funcionamiento. El contacto con los componentes calientes del motor puede causar serias quemaduras. Por lo tanto, nunca toque ni realice funciones de mantenimiento en un motor caliente. Deje que el motor se enfríe lo suficiente antes de comenzar cualquier función de mantenimiento.

¡PELIGRO! Siempre mantenga las manos alejadas de una sierra de cinta en movimiento. No hacerlo puede provocar lesiones graves.

¡PELIGRO! Esté siempre atento y tome las medidas de protección necesarias contra ejes, poleas y ventiladores giratorios, etc. Manténgase siempre a una distancia segura de las piezas giratorias y asegúrese que la ropa o los cabellos sueltos no se enganchen en las piezas giratorias, lo que puede producir lesiones.



¡ADVERTENCIA! No haga rotar las poleas portasierra con la mano. Hacer girar las poleas portasierra con la mano puede provocar heridas graves.

¡ADVERTENCIA! Desembrague el mecanismo del embrague/freno siempre que el aserradero no esté cortando. De lo contrario se pueden provocar lesiones graves.

¡ADVERTENCIA! Por ningún motivo ajuste la correas de transmisión del motor o la ménsula de soporte de la correa con el motor en marcha. Hacerlo puede provocar lesiones graves.

¡ADVERTENCIA! Siempre manténgase alejado de la salida del serrín. Al usar el aserradero mantenga las manos, los pies y cualquier otro objeto alejados de la tolva de serrín. De lo contrario se pueden provocar lesiones graves.

PRECAUCIONES PARA LA OPERACIÓN DEL MOTOR A GAS O DIESEL

¡PELIGRO! Use el motor o máquina solamente en lugares con buena ventilación. Los gases de escape de su motor pueden causar náusea, delirio y potencialmente la muerte a menos que haya ventilación adecuada.

¡PELIGRO! Nunca use un motor que esté perdiendo combustible o aceite. La pérdida de combustible o aceite podría entrar en contacto con superficies calientes y arder.

¡ADVERTENCIA! No use el motor sin el silenciador o supresor de chispas apropiado y en funcionamiento. Las chispas que salen del escape del motor podrían encender los materiales circundantes y causar lesiones graves o la muerte.

USE EL PROCEDIMIENTO ADECUADO CUANDO REALIZA VERIFICACIONES Y REPARACIONES ELÉCTRICAS DE SEGURIDAD

¡PELIGRO! Asegúrese de que todas las instalaciones eléctricas, trabajo de servicio y/o mantenimiento lo realice un electricista calificado y cumpliendo con todos los códigos eléctricos correspondientes.

¡PELIGRO! Voltaje peligroso en el interior de la caja de desconexión eléctrica del aserradero, caja de arranque y en el motor pueden causar electrochoque, quemaduras o la muerte. ¡Desconecte y bloquee el suministro eléctrico antes de realizar reparaciones! Mantenga cerradas y bien aseguradas todas las tapas de los componentes eléctricos durante la operación del aserrado.



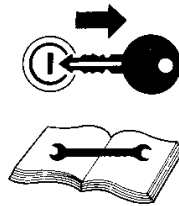
¡ADVERTENCIA! Considere todos los circuitos eléctricos activados y peligrosos.

¡ADVERTENCIA! Desconecte el cable terminal negativo de la batería antes de realizar reparaciones en el sistema eléctrico de 12 voltios. De lo contrario se puede provocar lesiones personales y/o daños al sistema eléctrico.

¡ADVERTENCIA! Nunca suponga ni acepte la palabra de otra persona de que la electricidad está desconectada, verifíquela y trábela.

¡ADVERTENCIA! No use anillos, relojes u otras joyas mientras trabaja alrededor de un circuito eléctrico abierto.

¡ADVERTENCIA! Antes de completar tareas de mantenimiento cerca de piezas en movimiento tales como sierras, poleas, motores, correas y cadenas, primero ponga la llave en la posición APAGADO (#0) y saque la llave. Si la llave está en la posición de encendido y hay piezas en movimiento, podrían ocurrir serias lesiones.



¡ADVERTENCIA! Saque la sierra antes de realizar cualquier operación de mantenimiento al motor o al aserradero. De lo contrario se pueden provocar lesiones graves.

¡PELIGRO! Se debe utilizar procedimientos de bloqueo durante:

- El cambio o ajuste de sierras
- Las operaciones de desatascado
- La limpieza
- Las reparaciones mecánicas
- El mantenimiento eléctrico
- La recuperación de herramientas o piezas del área de trabajo
- Las actividades donde se han abierto o quitado protectores o el protector del panel eléctrico

Los riesgos de mantenimiento incluyen:

- Contacto con la sierra
- Puntos de mordedura
- Retrocesos
- Proyectiles (sierras o trozos de madera arrojados)
- Elementos eléctricos

El no realizar el bloqueo puede dar como resultado:

- Cortes
- Triturado
- Ceguera
- Perforación
- Lesión grave y muerte
- Amputación
- Quemaduras
- Electrochoque
- Electrocución

Para controlar los peligros de mantenimiento:

Se deben seguir los procedimientos de bloqueo (ver Estándar ANSI Z244.1-1982 y norma OSHA 1910.147).

Nunca se confíe en el control de parada de la máquina para la seguridad del mantenimiento (paradas de emergencia, botones de encendido/apagado, enclavamientos).

No se acerque a las sierras en movimiento o los sistemas de avance. Deje que las piezas que se desplazan por inercia paren por completo.

Se deben bloquear el suministro eléctrico y el suministro de aire.

Donde no se pueda utilizar procedimientos de bloqueo establecidos (diagnóstico eléctrico o diagnóstico dinámico mecánico), se debe utilizar técnicas alternativas de protección que pueden exigir destrezas especiales y planeamiento.

Siempre observe prácticas de operación segura en el lugar de trabajo.

PROCEDIMIENTO DE BLOQUEO DEL ASERRADERO

Se deben seguir los procedimientos de bloqueo (ver Estándar ANSI Z244.1-1982 y norma OSHA 1910.147).

Propósito:

Este procedimiento establece los requisitos mínimos para el bloqueo de fuentes de energía que pueden causar lesiones.

Responsabilidad:

La responsabilidad del cumplimiento de este procedimiento recae en todos los trabajadores. Todos los trabajadores deben recibir instrucciones sobre la importancia de la seguridad del procedimiento de bloqueo. Es su responsabilidad garantizar la operación segura de la máquina.

Preparación para el bloqueo:

El aserradero debe estar bloqueado eléctrica y neumáticamente (bloquear válvula de aire).

Secuencia del procedimiento de bloqueo:

1. Notifique a todas las personas que se requiere un bloqueo y la razón pertinente.
2. Si el aserradero está funcionando, apáguelo siguiendo el procedimiento normal de parada.
3. Accione el interruptor y la válvula de manera que las fuentes de energía queden desconectadas o aisladas del aserradero. Se debe disipar la energía acumulada, como la energía de las sierras en movimiento, el sistema de avance y la presión de aire.
4. Bloquee la energía aislando dispositivos con los cierres individuales asignados.
5. Después de verificar que no haya personas expuestas y como comprobación de que se ha desconectado las fuentes de energía, accione el botón pulsador u otros controles de operación normal para cerciorarse de que no se puede arrancar el aserradero. Precaución: Vuelva los controles de operación a la posición neutral después de la prueba.
6. Ahora está bloqueado el aserradero.

Volver a poner en servicio el equipo

1. Al completar el trabajo y cuando el aserradero esté listo para la prueba o el servicio normal, revise el área del aserradero para ver que no haya ninguna persona expuesta.
2. Cuando esté despejado el aserradero, quite los bloqueos. Para reponer la energía al aserradero se pueden accionar los dispositivos de aislamiento de energía.

Procedimiento que requiere más de una persona

En los pasos anteriores, si hace falta más de un individuo para bloquear el aserradero, cada uno de ellos debe poner su propio bloqueo personal en los dispositivos de aislamiento de energía.

Reglas para usar el procedimiento de bloqueo

Se debe bloquear el aserradero para proteger contra el funcionamiento accidental o inadvertido cuando tal operación podría causar lesión personal. No intente operar ningún interruptor ni válvula que tenga un bloqueo.

Responsabilidad del propietario

Los procedimientos indicados en este manual tal vez no incluyan todos los procedimientos de seguridad ANSI, OSHA o exigidos localmente. Es responsabilidad del propietario u operador y no de Wood-Mizer Products asegurar que todos los operadores estén debidamente adiestrados e informados sobre los protocolos de seguridad. El propietario y los operadores son responsables de cumplir todos los procedimientos de seguridad al operar y realizar servicio de mantenimiento en el aserradero.

MANTENGA EN BUENAS CONDICIONES LAS CALCOMANÍAS DE SEGURIDAD



¡IMPORTANTE! Asegúrese de que todas las calcomanías de seguridad estén siempre limpias y legibles. Para evitar lesiones personales y daños al equipo, reemplace todas las calcomanías de seguridad que se encuentren dañadas. Para solicitar más calcomanías, contacte a su distribuidor local o llame al representante de servicios al cliente.



¡IMPORTANTE! Si cambia un componente que tiene una calcomanía de seguridad pegada, asegúrese de que el nuevo componente también tenga la calcomanía de seguridad pegada.

TENGA CUIDADO AL TRABAJAR CON TRONCOS PESADOS



¡ADVERTENCIA! Antes de aserrar, asegúrese de que el tronco esté sujeto firmemente. De lo contrario se pueden provocar lesiones graves o la muerte.

¡ADVERTENCIA! Deje siempre el brazo de carga hidráulico a mitad camino mientras el tronco está en el la bancada del aserradero. De lo contrario se pueden provocar lesiones graves o la muerte.

OPCIONAL SEGURIDAD DEL RETORNO DE TABLAS



¡PELIGRO! Mantenga a todas las personas alejadas de la ruta de retorno de las tablas. No hacerlo puede provocar lesiones graves.



¡ADVERTENCIA! Este tiene como finalidad ayudar a un segundo operador a extraer rápidamente las tablas. No debe utilizarse cuando haya una sola persona operando el aserradero. De lo contrario podrían ocasionarse daños al equipo, heridas o la muerte.

¡ADVERTENCIA! Nunca utilice la mesa del dispositivo de retorno de tablas como plataforma para pararse encima. Esta mesa está diseñada y tiene como única finalidad ayudar en la extracción de tablas. Pararse sobre la misma podría ocasionar heridas graves.

SEGURIDAD DEL SISTEMA DE MOVIMIENTO VERTICAL

¡ADVERTENCIA! Asegure siempre el cabezal de corte con una cadena de 5/16" con un mínimo de capacidad de carga de trabajo de 1.900 libras antes de ajustar la cadena de desplazamiento vertical. El cabezal de la sierra puede caerse, provocando lesiones graves o la muerte.

¡ADVERTENCIA! Asegure siempre el cabezal de la sierra con una cadena de 5/16" que tenga una capacidad de carga de trabajo mínima de 862 kilos antes de ajustar las placas del mástil. El cabezal de la sierra puede caerse, provocando lesiones graves o la muerte.

¡ADVERTENCIA! Asegure siempre el cabezal de corte con una cadena de 5/16" con una capacidad de carga aproximada de 1900 libras antes de sacar la correa del motor de movimiento vertical. El cabezal de corte puede caerse, provocando lesiones graves o la muerte.

SEGURIDAD DEL SISTEMA DE AVANCE MECÁNICO

¡PELIGRO! Si deja la sierra embragada para obtener una mayor velocidad de producción, asegúrese de que el aserrador permanezca alejado de la misma. De lo contrario, podrán ocasionarse heridas graves o la muerte.



¡ADVERTENCIA! Asegúrese de que el interruptor de avance mecánico esté en posición en neutro antes de girar la llave a la posición de encendido (Nº 1) o de accesorios (Nº 3). Esto evitará el movimiento accidental del carruaje, lo que podría ocasionar lesiones graves o la muerte.

SEGURIDAD GENERAL DE REMOLQUE



¡PELIGRO! Asegúrese que el enganche tenga suficientes agujeros para enganchar cadenas de seguridad. No use pernos de anilla para enganchar de la cadena de seguridad. Las cadenas de seguridad deberán engancharse al paragolpe del vehículo de modo que cada cadena pueda tirar uniformemente del remolque en caso de que se destrabe el enganche. De lo contrario, se puede provocar lesiones personales graves y/o daños serios a la máquina.

¡PELIGRO! Asegúrese que el enganche y las cadenas de seguridad estén aseguradas antes de remolcar el aserradero. De lo contrario, se puede provocar lesiones personales graves y/o daños serios a la máquina.

¡PELIGRO! Asegúrese que todas las conexiones de las luces se han realizado y que funcionan debidamente antes de remolcar el aserradero. De lo contrario, se puede provocar lesiones personales graves y/o daños serios a la máquina.



¡ADVERTENCIA! Siempre compruebe que la presión de inflado de las llantas sea correcta antes de remolcar el aserradero. No hacerlo puede dar lugar a fallo de la llanta y ocasionar daños a la propiedad y/o lesión personal grave o la muerte.

SEGURIDAD ADICIONAL PARA REMOLQUES CON FRENOS ELÉCTRICOS

¡PELIGRO! Asegúrese de que el alambre del freno eléctrico está asegurado lo más cerca posible al eje del remolque para evitar su desconexión durante el transporte. De lo contrario, se puede provocar lesiones personales graves y/o daños serios a la máquina.

¡PELIGRO! Asegúrese que la batería del freno eléctrico esté cargada y que funcione debidamente antes de remolcar el aserradero. De lo contrario, se puede provocar lesiones personales graves y/o daños serios a la máquina.

¡PELIGRO! No use el sistema de freno eléctrico como “freno de emergencia” mientras el aserradero no está en movimiento. El uso prolongado de los frenos eléctricos mientras el aserradero está en posición estacionaria agotará la batería de los frenos.

SECCIÓN 3 INSTALACIÓN DEL ASERRADERO

3.1 Instalación del aserradero estacionario

Prepare un área firme y nivelada donde se pueda fijar el aserradero. Debe haber suficiente espacio alrededor del aserradero como para que circulen los operadores, para quitar el serrín, cargar los troncos y quitar las tablas. Se recomienda una placa de cemento con pernos de anclaje de 5/8" de diámetro. Dicha placa debe estar clasificada para soportar 6.350 lb·pie² en cada pata del aserradero.

[Ver el formulario #847](#) para conocer las ubicaciones de los anclajes de pata del aserradero estacionario. [Ver el formulario #359](#) para conocer las ubicaciones de los anclajes de pata del aserradero estacionario con extensión de la bancada.

NOTA: Antes de fijar la unidad, asegúrese de que esté nivelada. Si una pata se eleva más que las otras, el armazón del aserradero SE PUEDE doblar.



¡ADVERTENCIA! Asegure firmemente las patas de un aserradero estacionario al piso antes de operarlo. De lo contrario se pueden provocar lesiones graves o la muerte.

3

Instalación del aserradero

Instalación del aserradero estacionario

Vea la Figura 3-1. Antes de mover el carro de la sierra, saque el soporte de la cadena de cable.

1. Destrabe la cinta de goma que sostiene la cadena de cable al soporte.
2. Afloje las manijas y saque el soporte del carril del aserradero.

Coloque el soporte en el soporte de almacenamiento que se encuentra en el armazón del aserradero entre los rieles de la primera y segunda bancada. Ajuste las manijas para asegurar el soporte al soporte de almacenamiento y asegure la cinta de goma en el agujero del soporte.

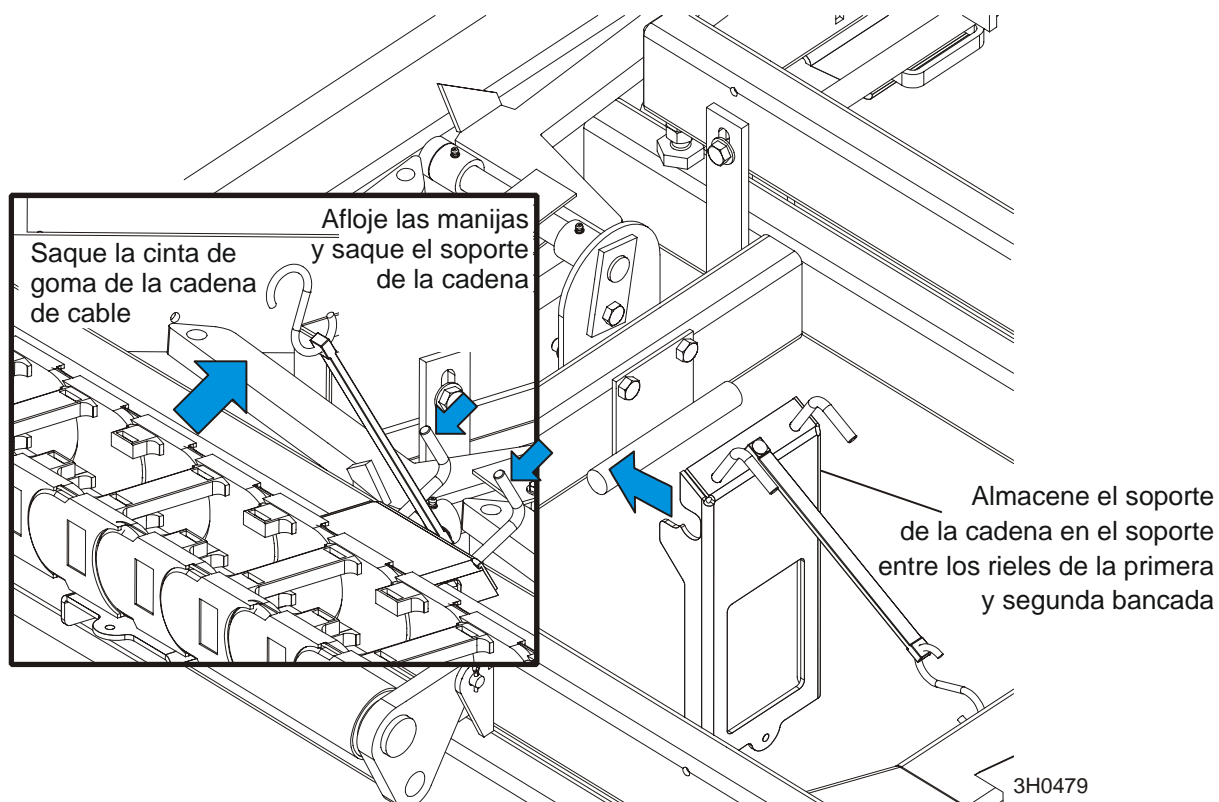


FIGURA 3-1

Antes de usar los controles de la caja de control, necesitará hacer girar en pivote el control desde la posición de desplazamiento a la posición de operación.

Vea la Figura 3-2.

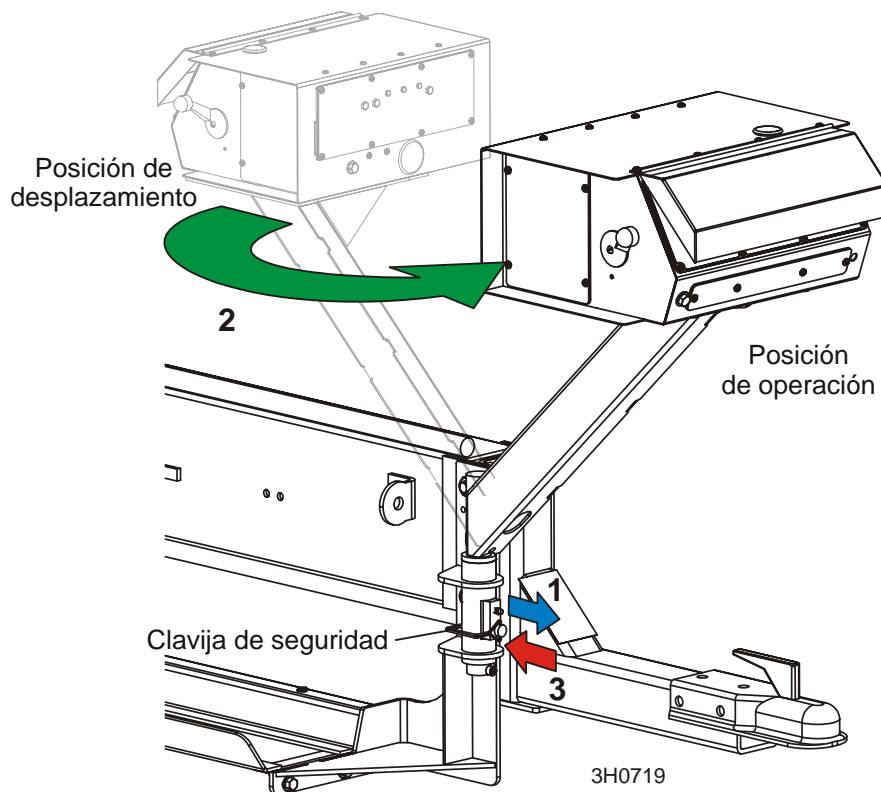


FIGURA 3-2

3. Abra la manija del resorte en la clavija de seguridad del pivote. Saque la clavija de seguridad del armazón de control pivote del pedestal.
4. Gire el equipo de control 180 grados para que los controles se enfrenten al frente del aserradero.
5. Vuelva a colocar del broche de seguridad. Asegure la clavija en su lugar cerrando la manija con resorte.
6. Desenganche la cadena de seguridad del carruaje portatroncos ubicada en la base del mástil vertical, cerca de la caja de la batería.



Haga arrancar al motor para activar los accesorios activos por la batería ([Vea la Sección](#)

3

Instalación del aserradero

Instalación del aserradero estacionario

3.6). Use el interruptor de manivela ubicado en el panel de control, para levantar el cabezal de corte de la clavija de descanso del carruaje. Quite la clavija de seguridad y oscile la clavija de reposo de manera que permanezca debajo del nivel de la bancada.



¡PRECAUCIÓN! Asegúrese siempre que el motor esté funcionando antes de usar los controles del aserradero. Usar los controles sin que funcione el motor ocasionará pérdida de energía de la batería.

8. Use el interruptor de avance/retroceso del carruaje de la (en el lado izquierdo de la caja de control) para desplazar el cabezal de corte hacia el extremo delantero del aserradero.



9. Eleve los soportes laterales para evitar que los troncos caigan por un lado del aserradero al cargarlos.

Vea la Figura 3-3.

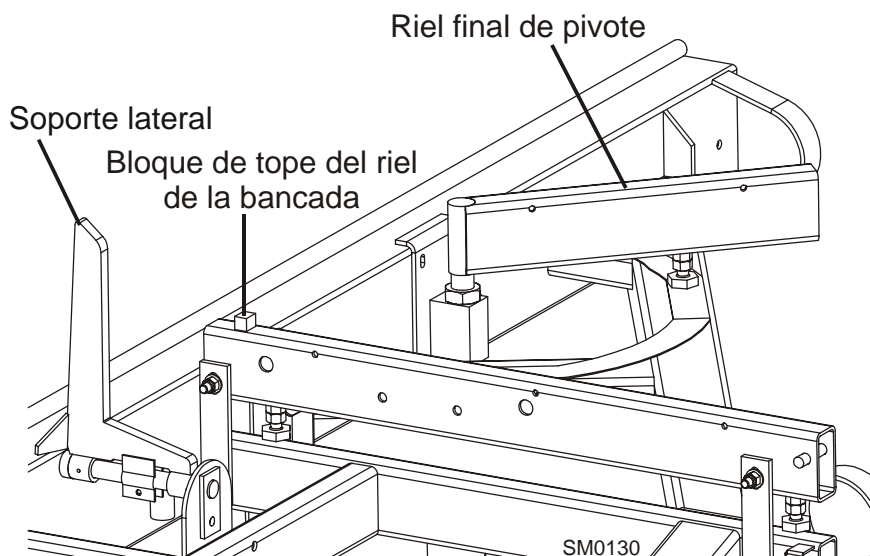


FIGURA 3-3

3.2 Instalación del aserradero portátil



¡ADVERTENCIA! No instale el aserradero en un terreno que tenga una inclinación de más de 10 grados. Si es necesario instalarlo en un terreno inclinado, coloque bloques debajo de un lado del aserradero o cave agujeros para que las patas de apoyo lo mantengan nivelado. La instalación del aserradero en un terreno inclinado puede hacer que se vuelque, provocando lesiones personales graves.

¡ADVERTENCIA! Para evitar movimientos, afiance las llantas del remolque antes de desengancharlo del vehículo remolcador. De lo contrario se pueden provocar lesiones graves o la muerte.

¡ADVERTENCIA! Siempre asegúrese de que el remolque esté sosteniendo el armazón del aserradero cuando opere este último con patas de apoyo ajustables. De lo contrario se pueden provocar lesiones graves o la muerte. La función de las patas de apoyo ajustables es la de proporcionar soporte al armazón de la sierra con ayuda del remolque.

¡ADVERTENCIA! Los largueros de soporte ajustable suministrados con los aserraderos portátiles no han sido diseñados para instalación en concreto u otras superficies duras.. El uso de largo plazo de los largueros de soporte ajustables en superficies duras puede hacer que éstos fallen, y causar la caída del aserradero. Esto podría dar lugar a lesiones personales graves o la muerte.

Si se instala el aserradero sobre concreto u otra superficie dura, reemplace las patas del larguero de soporte ajustables con las patas estacionarias.

3

Instalación del aserradero

Instalación del aserradero portátil

1. Desenganche el aserradero del vehículo.
2. Baje y ajuste las tres patas de apoyo delanteras. Para bajarlas, use la manija del gato provisto para levantar el peso de la clavija de seguridad. De ser necesario, rote la clavija de seguridad en el sentido contrario de las agujas del reloj para que la clavija de rodillo interno esté libre de la ranura del canal del balancín, luego tire la clavija de seguridad hacia afuera para liberar el balancín. Baje el balancín lo necesario. Empuje la clavija de seguridad nuevamente hacia adentro y gírela en el sentido de las agujas del reloj hasta que la clavija de rodillo interno esté detrás de la ranura del canal del balancín para “trabar” el balancín en su lugar.



¡ADVERTENCIA! Ponga el balancín delantero abajo antes de mover la cabeza de corte de la posición de descanso. De lo contrario se pueden provocar lesiones graves.

NOTA: Mills prior to LT30HD/40HD H6.02 do not have a notch in the outrigger channel.

Vea la Figura 3-4.

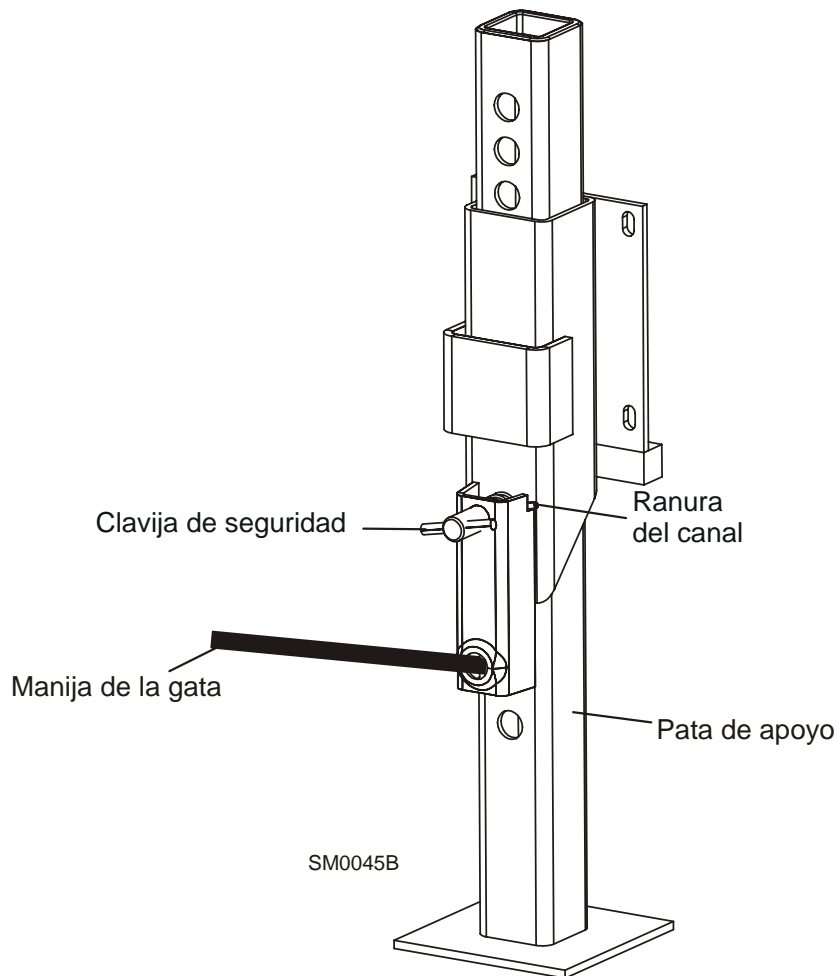


FIGURA 3-4. AJUSTE DEL BALANCÍN.

Vea la Figura 3-5. Para las patas de apoyo de ajuste fino (PAAF), bájelas lo más cerca posible del suelo, luego fíjelas en su lugar con el broche de seguridad. Ajuste la base de la pata de apoyo de modo que haga contacto con el suelo. Para ajustarla, utilice la llave que se proporciona para girar la tuerca de ajuste de altura. Gírela en sentido de las agujas del reloj para bajarla. Gírela en sentido contrario de las agujas del reloj para subirla. El ajuste máximo disponible es de 1 1/2" (3,8 cm).



¡PRECAUCIÓN! No ajuste la altura de la base de una PAAF mientras haya un peso sobre la misma. De lo contrario, podría dañar la PAAF.

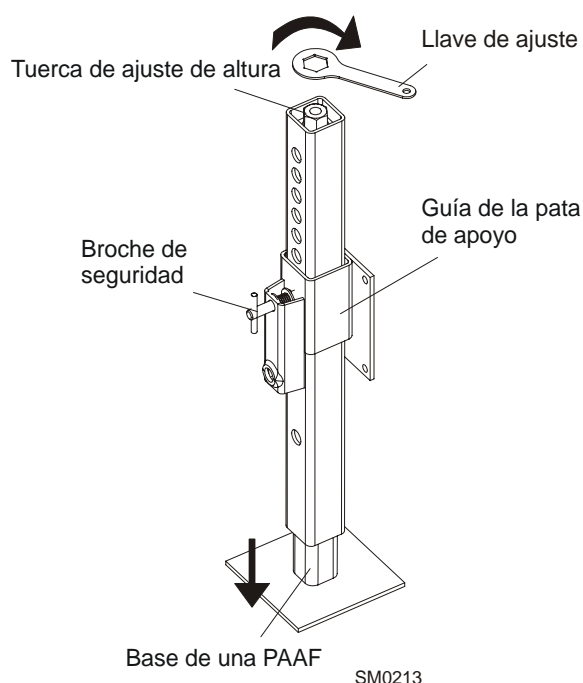


FIGURA 3-5. AJUSTE DE ALTURA DE LA BASE (SÓLO PARA PATAS DE APOYO DE AJUSTE FINO).

Vea la Figura 3-6. Antes de mover el carro de la sierra, saque el soporte de la cadena de cable.

1. Destrabe la cinta de goma que sostiene la cadena de cable al soporte.
2. Afloje las manijas y saque el soporte del carril del aserradero.
3. Coloque el soporte en el soporte de almacenamiento que se encuentra en el armazón del aserradero entre los rieles de la primera y segunda plataforma. Ajuste las manijas para asegurar el soporte al soporte de almacenamiento y asegure la cinta de goma en el

agujero del soporte.

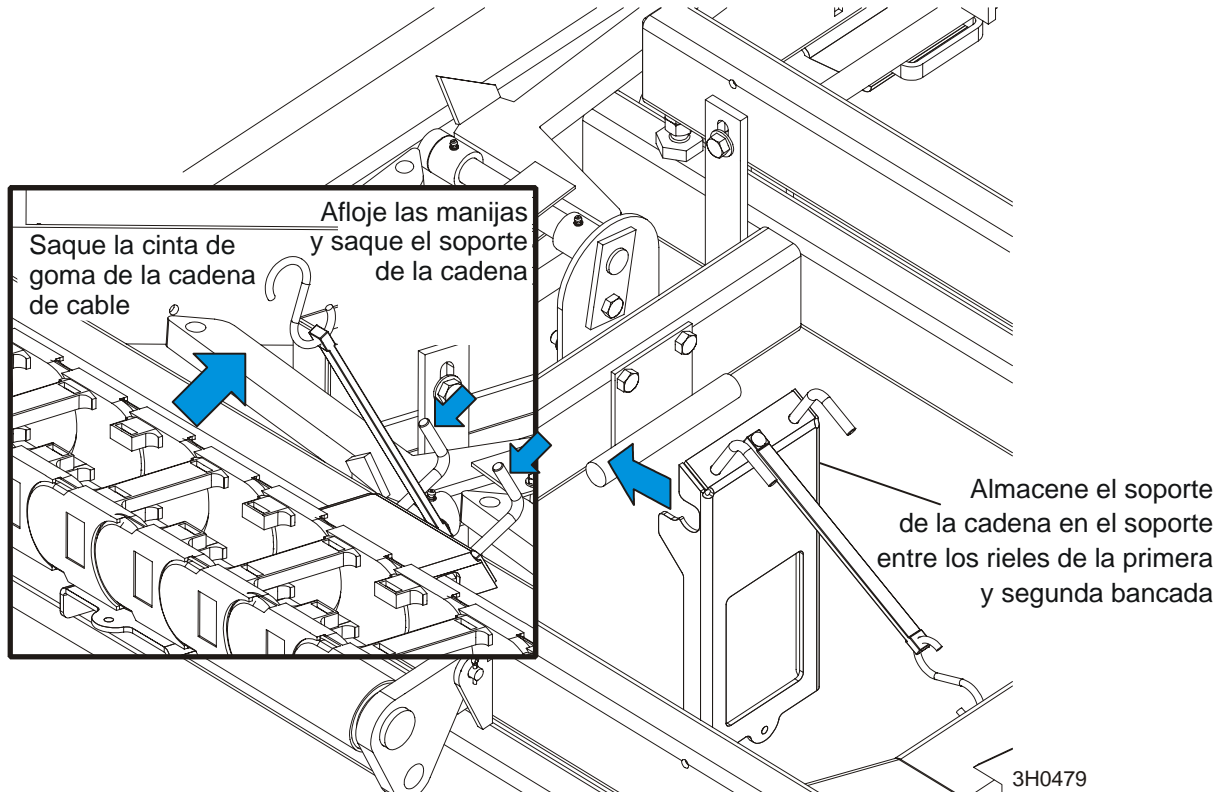


FIGURA 3-6

3

Instalación del aserradero *Instalación del aserradero portátil*

Antes de usar los controles de la caja de control, necesitará hacer girar en pivote el control desde la posición de desplazamiento a la posición de operación.

Vea la Figura 3-7.

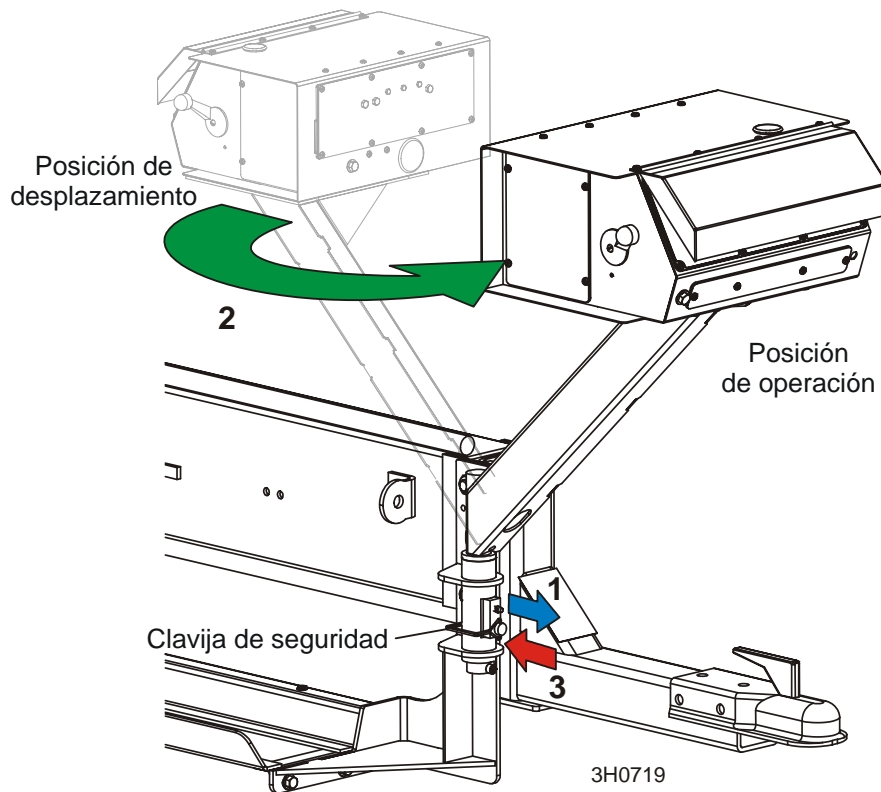


FIGURA 3-7

1. Abra la manija del resorte en la clavija de seguridad del pivote. Saque la clavija de seguridad del armazón de control pivote del pedestal.
 2. Gire el equipo de control 180 grados para que los controles se enfrenten al frente del aserradero.
 3. Vuelva a colocar del broche de seguridad. Asegure la clavija en su lugar cerrando la manija con resorte.
-
1. Desenganche la cadena de seguridad del carruaje portatroncos ubicada en la base del mástil vertical, cerca de la caja de la batería

2. Haga arrancar al motor para activar los accesorios activos por la batería ([Vea la Sección 3.6](#)). Use el interruptor de movimiento vertical ubicado en el panel de control, para levantar el cabezal de corte de la clavija de descanso del carruaje. Quite el broche de



seguridad y deje que cuelgue la clavija de reposo de manera que permanezca debajo del nivel de la bancada.



¡PRECAUCIÓN! Modelos de CC solamente: Asegúrese siempre que el motor esté funcionando antes de usar los controles del aserradero. Usar los controles sin que funcione el motor ocasionará pérdida de energía de la batería.

3. Quite los guardafangos alzándolos de sus ranuras.



¡PRECAUCIÓN! Para evitar que los guardafangos se dañen, quítelos antes de operar el aserradero o de cargar los troncos.

4. Use el interruptor de avance/retroceso del carruaje (en el lado izquierdo de la caja de control) para desplazar el cabezal de corte hacia la parte delantera del aserradero.
5. Baje y ajuste las demás patas de apoyo. Nivele el aserradero ajustando las patas de apoyo para subir o bajar cada uno de sus extremos. Ajuste todas las patas de apoyo a la misma altura para evitar que el armazón del aserradero se doble.

Para las PAAF, realice un ajuste fino de la altura de la base de dichas patas, según sea necesario. Mueva el cabezal de corte al extremo opuesto del aserradero desde la pata de apoyo. Eleve toda la pata de apoyo (para quitarle el peso del aserradero) y ajuste la base de la misma según sea necesario. Baje toda la pata de apoyo y utilice el broche de seguridad para fijarla en su lugar.



¡PRECAUCIÓN! No ajuste la altura de la base de una PAAF mientras haya un peso sobre la misma. De lo contrario, podría dañar la PAAF.

6. Eleve los dos soportes laterales para evitar que los troncos caigan al cargarlos.

3 Instalación del aserradero

Instalación del aserradero portátil

Vea la Figura 3-8.

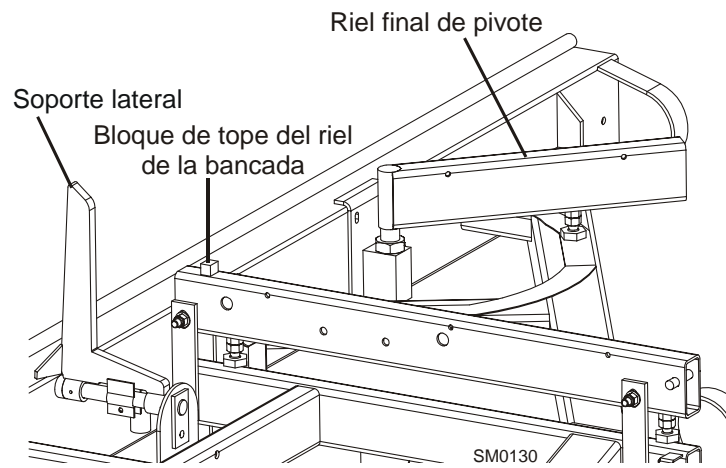


FIGURA 3-8

3.3 Cambio de la sierra



¡PELIGRO! Antes de cambiar la sierra, desembráguela y apague siempre el motor del aserradero. No hacerlo puede provocar lesiones graves.



¡ADVERTENCIA! Use siempre guantes y protección para los ojos durante el manejo de sierras de cinta. ¡El cambio de sierras es más seguro cuando lo hace una sola persona! Mantenga a las demás personas alejadas del área donde se enrollen, carguen o cambien sierras. De lo contrario se pueden provocar lesiones graves.

Ajuste el brazo guía sierra hasta abrirlo completamente.

Quite las dos tapas del compartimiento de sierra que cubren las poleas de la sierra. Baje la tapa con bisagra del compartimiento intermedio de la sierra. Para reducir la tensión de la sierra, gire la manija de tensión hasta que la polea se hunda y la sierra se suelte en su compartimiento. Levante la sierra y sáquela del compartimiento.

Al instalar una sierra, asegúrese de que los dientes apunten en la dirección correcta. Cuando mire la sierra por debajo de las guías, los dientes deberán apuntar hacia el lado del operador del aserradero. Instale la sierra de manera que descance en las poleas.



¡PRECAUCIÓN! High-performance roller/block guides only: Tenga cuidado cuando coloca la sierra entre los rodillos guía y los accesorios. Si la sierra toca uno de los insertos con suficiente fuerza, podría dañarlo.

Coloque las sierras de 1 1/4" en las poleas de manera que la garganta de sierra sobresalga 1/8" (3,0 mm) del borde de la polea. Coloque las sierras de 1 1/2" en las poleas de manera que la garganta de sierra sobresalga 3/16" (4,5 mm) del borde de la polea.

Cierre la tapa del compartimiento intermedio de la sierra.

Luego gire la manija de tensión hasta que la sierra se haya tensado adecuadamente.

3.4 Tensado de la sierra

Ve a la **Figura 3-9**. Para tensar la sierra, gire la manija de tensión hidráulica en el sentido de las agujas del reloj hasta que el medidor de tensión indique la tensión recomendada.

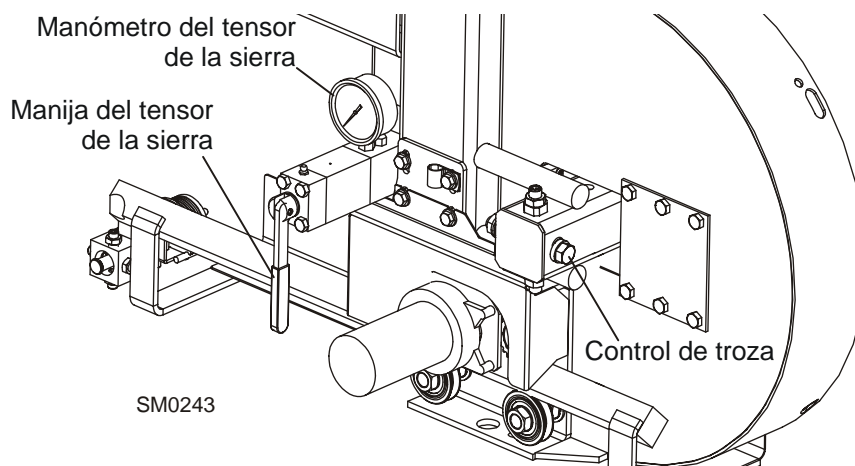


FIGURA 3-9

Ve a la **Tabla 3-1**. A continuación se muestran las tensiones que se recomiendan para distintas sierras.

| Tipo de sierra | Intervalo aceptable | Tensión ideal |
|------------------------|---------------------|---------------|
| 0,035" x 7/8" x 1 1/4" | 1800 - 2100 psi | 2000 psi |
| 0,042" x 7/8" x 1 1/4" | 2100 - 2400 psi | 2300 psi |
| 0,045" x 7/8" x 1 1/2" | 2100 - 2400 psi | 2300 psi |

TABLA3-1

El medidor de tensión debe revisarse de vez en cuando al ajustar el control de troza o mientras se esté cortando. Las fluctuaciones en la temperatura ambiente provocarán cambios en la tensión. Ajuste la manija de tensión según sea necesario para mantener el nivel de tensión recomendado.



¡PRECAUCIÓN! Los cambios de temperatura podrían causar un incremento de la presión en el tensor de la sierra y una pérdida de fluido en el manómetro. Reduzca la tensión de la sierra cuando el aserradero no esté en uso para evitar dañar el tensor.

3.5 Encarrilamiento de la sierra

1. Asegúrese de que la tapa del compartimiento intermedio de la sierra esté cerrada y que todas las personas estén alejadas del lado abierto del cabezal de sierra.
2. Encienda el motor.
3. Active la sierra, girándola hasta que se coloque en las poleas.



¡ADVERTENCIA! No haga rotar las poleas portasierra con la mano. Hacer girar las poleas portasierra con la mano puede provocar heridas graves.

4. Desembrague la sierra. Apague el motor, quite la llave y revise la posición de la sierra en las poleas portasierra.

Vea la Figura 3-10. Coloque las sierras de 1 1/4" de ancho de manera que la garganta de sierra sobresalga 1/8" (3,0 mm) del borde de la polea portasierra ($\pm 1/16$ [1,5 mm]). Coloque las sierras de 1 1/2" de manera que la garganta de sierra sobresalga 3/16" (4,5 mm) del borde de la polea portasierra ($\pm 1/16$ [1,5 mm]).

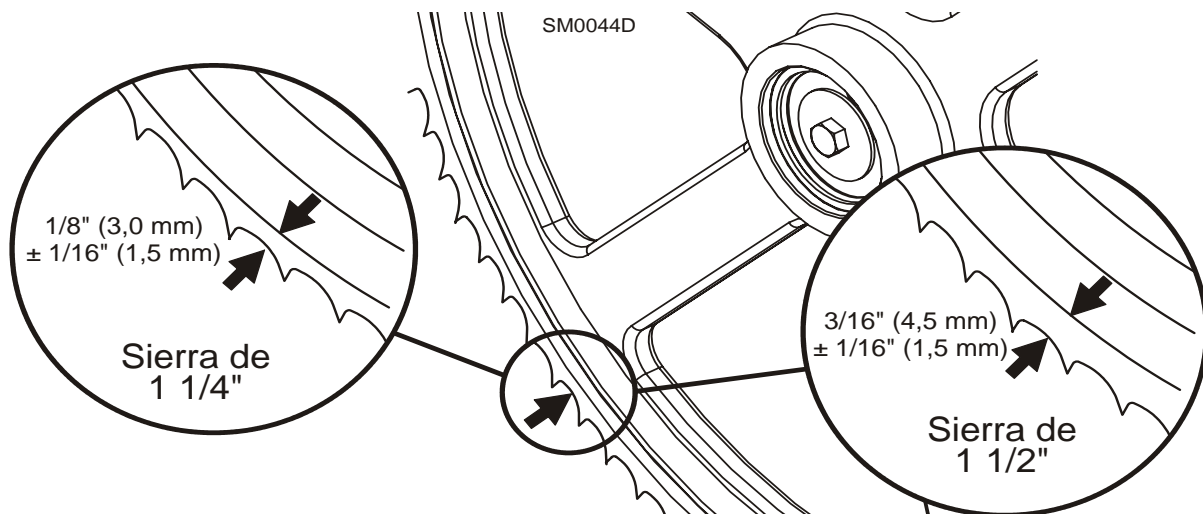


FIGURA 3-10

5. Para ajustar la ruta de la sierra en las poleas portasierra, use la manija del control de troza que se muestra en la **Figura 3-9**.

Si la sierra sobresale demasiado, acérquela a la polea girando la manija del control de troza en el sentido de las agujas del reloj. Si la sierra no sobresale lo suficiente, gire la manija de control de trozas en el sentido de las agujas del reloj hasta que la garganta de sierra se encuentre a la distancia correcta del borde delantero de la polea.

6. Ajuste la tensión de la sierra si es necesario para compensar cualquier cambio que pueda haber ocurrido durante el ajuste del control de troza.
7. Cierre la tapa del compartimiento de sierra mediana y vuelva a colocar las tapas del compartimiento de sierra grande.



¡PELIGRO! Asegúrese de que todas las tapas y protectores estén fijos en su lugar antes de operar o remolcar el aserradero. De lo contrario se pueden provocar lesiones graves. Asegúrese de que las tapas del compartimiento de la sierra y de las poleas estén fijas en su sitio. Utilice la clavija de retención de seguridad y el cable de seguridad para fijar las tapas del compartimiento de la sierra.



¡IMPORTANTE! Después de alinear la sierra en las poleas, siempre verifique el espaciado del guíasierra y su ubicación. ([Vea la Sección 7](#) para obtener mayor información.)

3.6 Encendido del motor

Para consultar las instrucciones de encendido y operación del motor, vea el manual que le fue proporcionado con su aserradero.



¡PELIGRO! Asegúrese de que todas las tapas y protectores estén fijos en su lugar antes de operar o remolcar el aserradero. De lo contrario se pueden provocar lesiones graves. Asegúrese de que las tapas del compartimiento de la sierra y de las poleas estén fijas en su sitio. Utilice la clavija de retención de seguridad y el cable de seguridad para fijar las tapas del compartimiento de la sierra.

¡PELIGRO! Antes de encender el motor, siempre asegúrese de que la sierra esté desembragada y no haya personas en su ruta. No hacerlo puede provocar lesiones graves.



¡ADVERTENCIA! Al operar el aserradero, use siempre protección para los ojos, oídos, pulmones y pies. De lo contrario se pueden provocar lesiones graves.

¡ADVERTENCIA! Asegúrese de que el interruptor de avance mecánico esté en posición en neutro antes de girar la llave a la posición de encendido (Nº 1) o de accesorios (Nº 3). Esto evitará el movimiento accidental del carruaje, lo que podría ocasionar heridas graves o la muerte.

SECCIÓN 4 OPERACIÓN DEL ASERRADERO

4.1 Operación De Los Controles Hidráulicos

Las palancas de los controles hidráulicos podrán utilizarse cuando los contactos en la base del carruaje portatruncos toquen la banda de corriente del tubo del armazón. Estas palancas funcionarán sólo cuando el cabezal de corte esté lo suficientemente cerca de la parte delantera del aserradero como para hacer contacto con la banda de corriente.

Vea la Figura 4-1. Las unidades hidráulicas tienen seis palancas de control para cargar, sujetar, rotar y nivelar los troncos.

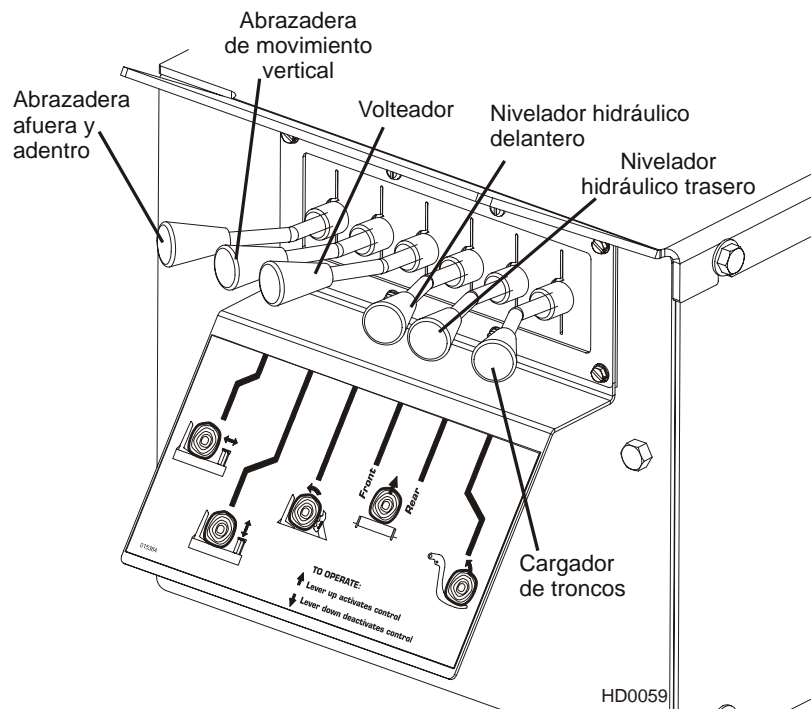


FIG. 4-1 REV. H4.00 - H7.00

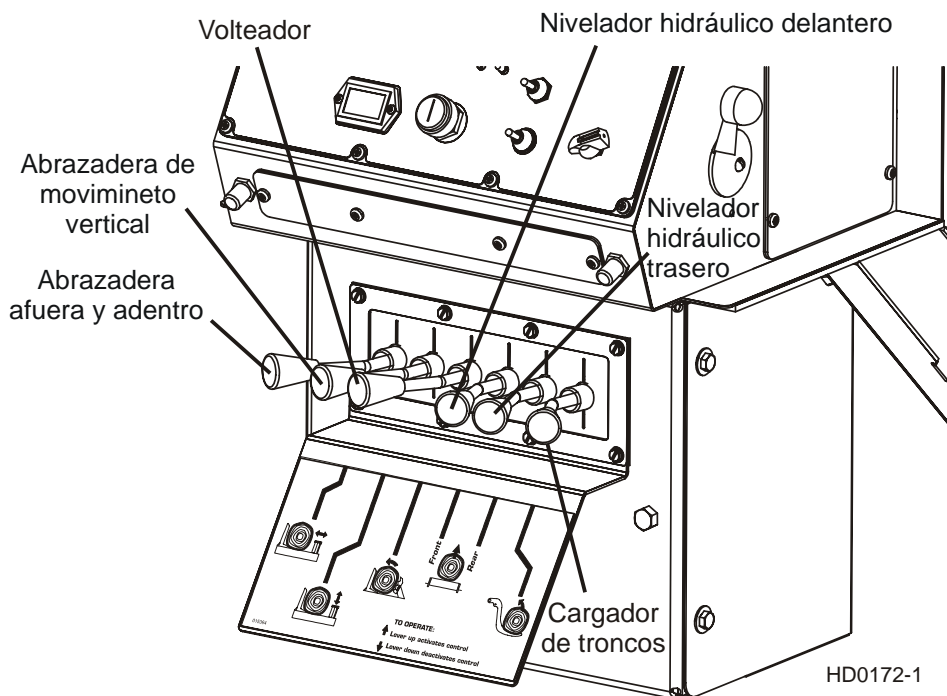


FIG. 4-1 REV. H8.00+ CON CONTROL COMMAND

Utilice las palancas de los controles hidráulicos para preparar el aserradero para que cargue un tronco.



¡PELIGRO! Mantenga a todas las personas alejadas de la ruta del equipo y troncos en movimiento cuando se esté operando el aserradero o cargando y rotando los troncos. No hacerlo puede provocar heridas graves.



¡PRECAUCIÓN! Antes de operar los controles hidráulicos, asegúrese siempre de que el motor esté en funcionamiento. De lo contrario se ocasionará una pérdida de energía de la batería. También se dará una pérdida de energía si se mantienen los interruptores hidráulicos a medias hacia arriba o hacia abajo.

1. Mueva la abrazadera hacia afuera y hacia abajo de manera que no obstaculice la carga de troncos en la bancada.



Baje la manija de afuera y adentro de la abrazadera para mover la abrazadera hacia afuera hacia el costado de carga del aserradero.



Baje la palanca de la abrazadera de movimiento vertical para descender esta última por debajo del nivel de la bancada.

4

Operación Del Aserradero

Operación De Los Controles Hidráulicos

2. Levante la palanca del cargador de troncos para extender las patas del cargador de troncos del todo.



3. La cadena que asegura el brazo de carga de troncos al brazo de giro del tronco estará apretada. Levante la manija del girador de troncos para levantar el brazo del girador hasta que la cadena esté floja.



4. Destrahe el brazo de carga del brazo de giro.

5. Baje la palanca del girador para hacer bajar completamente el brazo de giro. Note que después de que el brazo cargador esté totalmente abajo, los soportes laterales comenzarán a bajar. Suelte la palanca del volteador después que se baja el brazo del volteador, pero antes de que los apoyos laterales comiencen a bajar. Esto impide que el tronco que se carga dañe el girador o se caiga por el costado del aserradero.



6. Cuando se levanta la manija del girador, los soportes laterales se elevan primero. Después de alcanzar una posición totalmente vertical, el brazo del girador se activará y comenzará a levantarse.

7. Baje manualmente el cargador de troncos de modo que se apoye sobre el suelo.



¡PRECAUCIÓN! Tenga cuidado al bajar manualmente el cargador de troncos. No tire el cargador al suelo ni ejecute acción alguna que pueda dañar las válvulas del fusible de velocidad que se encuentran en los cilindros del cargador. Estas válvulas controlan el flujo hidráulico y son necesarias para evitar que el brazo cargador se desplome mientras se está usando.

8. Baje la palanca del cargador para bajar al máximo el brazo cargador. Durante la carga en la bancada del aserradero, los troncos deben cargarse individualmente en el brazo cargador.



9. Los niveladores hidráulicos delanteros y traseros deben estar debajo del nivel de la bancada. Una vez que se haya cargado un tronco reducido en volumen, puede alzarse de la parte delantera o trasera para que el corazón esté paralelo a la ruta de la sierra.



El nivelador hidráulico delantero puede elevarse subiendo la palanca del mismo. El nivelador hidráulico trasero se eleva subiendo la palanca correspondiente. Una vez que el tronco se haya estabilizado y esté listo para rotarse, baje cualquiera de las palancas del nivelador hidráulico para que el nivelador respectivo descienda hasta estar debajo del nivel de la bancada.

4.2 Carga, rotación y sujeción de troncos

Para cargar troncos

1. Mueva el carruaje de la sierra hacia el extremo delantero del almacén.



¡PRECAUCIÓN! Antes de cargar un tronco, asegúrese de que el cabezal de corte esté lo suficientemente alejado como para que el tronco no lo golpee. No hacerlo puede provocar daños a la máquina.



¡PRECAUCIÓN! Asegúrese que la abrazadera de troncos, los carriles pivote, el brazo de giro y los niveladores hidráulicos estén ajustados fuera de la ruta del tronco antes de cargar un tronco en la bancada. De lo contrario, podrán ocasionarse daños a la máquina o desalineamientos.

2. Levante los apoyos laterales de la bancada del aserradero para evitar que el tronco caiga al costado de la misma.
3. Use ganchos de canto o equipo para cargar para mover el tronco hasta el pie de los brazos de carga.
4. Haga rodar el tronco en el cargador para que esté aproximadamente en el centro de la bancada del aserradero. El volteador de troncos funcionará más fácilmente si el tronco está en el medio de la bancada del aserradero.



¡PELIGRO! Mantenga a todas las personas alejadas de la ruta del equipo y troncos en movimiento cuando se esté operando el aserradero o cargando y rotando los troncos. No hacerlo puede provocar lesiones graves.

5. Levante la palanca del cargador para levantar el tronco hasta la bancada del aserradero. Simplemente deje que el cargador se eleve hasta que el tronco rueda por la bancada del aserradero.



6. Baje el brazo de carga. Deje el brazo de carga a la mitad mientras acomoda el tronco. Esto impedirá que el tronco se caiga del costado del aserradero.



¡ADVERTENCIA! Deje siempre el brazo de carga a mitad camino mientras el tronco está en el aserradero. De lo contrario se pueden provocar lesiones graves o la muerte.

NOTA: Los troncos pueden cargarse en el aserradero con un tractor o con cualquier equipo que haya sido diseñado específicamente para esa función.

4

Operación del aserradero

Carga, rotación y sujeción de troncos

7. Levante la manija de desplazamiento vertical de la abrazadera para levantar la abrazadera para evitar que el tronco se caiga de la bancada.



Para rotar troncos

1. Suba la palanca del rotor para embragar el brazo del rotor de troncos. Deje que el brazo suba hasta que toque el tronco y lo comience a rotar



2. Haga rotar el tronco contra los soportes laterales hasta que se coloque en el lugar donde desea hacer el primer corte.

3. Baje la palanca del rotor para descender el brazo del mismo por debajo del tronco.



4. Suba el brazo del rotor para que muerda nuevamente el tronco.
5. Desembrague la abrazadera.
6. Ahora se puede girar el tronco. Repita los pasos 4 al 7 hasta que el tronco esté en la posición deseada.

Para voltear troncos (procedimiento opcional)

Si está por girar un pequeño canto en un aserradero con una abrazadera de dos planos, podría optar usar la abrazadera para hacer girar el canto.

1. Baje la palanca de la abrazadera de movimiento vertical para descender esta última por debajo del nivel de la bancada.
2. Suba la palanca de la abrazadera de movimiento lateral para desplazar esta última hacia adentro, debajo del borde del canto.
3. Suba la palanca vertical de la abrazadera para subir la abrazadera y cambiar la inclinación.

Para sujetar troncos

1. Suba la palanca de la abrazadera de movimiento lateral y, con esta última, sujete el tronco a los soportes laterales.



- Baje la palanca del rotor hasta que el brazo del mismo se encuentre debajo de la bancada.

3. Cuando el brazo del rotor llegue a su punto más bajo, los soportes laterales comenzarán a bajar. Haga retroceder un poco la abrazadera y deje que los soportes laterales desciendan hasta que estén debajo del nivel de los primeros cortes.

Para nivelar un tronco cónico



Si lo desea, use las palancas de los niveladores hidráulicos opcionales para elevar cualquier extremo de un tronco ahusado. Suba la palanca correspondiente para elevar el nivelador hidráulico delantero o el trasero, hasta que cada extremo del corazón del tronco esté a la misma distancia de los rieles de la bancada.

4

Operación del aserradero

Operación de desplazamiento vertical

4.3 Operación de desplazamiento vertical

Esta sección describe el funcionamiento del sistema de operación con movimiento vertical con los controles estándar. Vea la sección de operación del Manual del Setworks (Posicionador de la Sierra) o Accuset Remoto para la operación del sistema de movimiento vertical (arriba/abajo) usando estas opciones.

1. Si es necesario, instale una sierra y verifique que la tensión sea la correcta. ([Vea la Sección 3.3](#)).
2. Coloque el cabezal de corte a la altura deseada. (La escala de altura de la sierra muestra la distancia que hay de la sierra a los rieles de la bancada.)



El interruptor direccional vertical está ubicado en el extremo derecho del panel de control. Empuje el interruptor hacia arriba para subir el cabezal de corte; empújelo hacia abajo para bajarlo. Mantenga el interruptor en la misma posición hasta que el cabezal de corte llegue a la altura deseada y suéltelo.

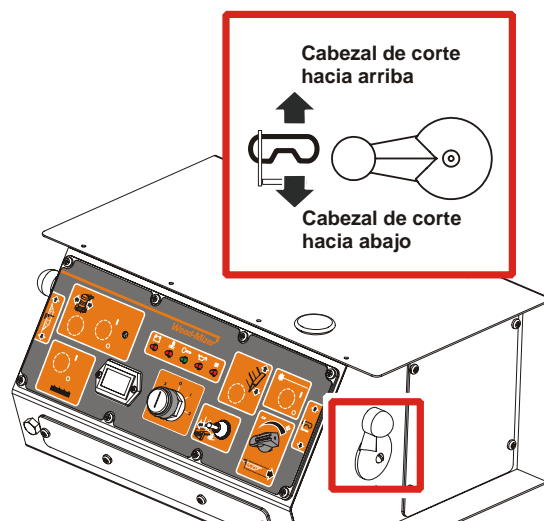


Figura 4-1

El interruptor de movimiento vertical está diseñado para que, al soltarse, vuelva a la posición neutra u "OFF". Si el interruptor se atasca, muévelo manualmente para que regrese a la posición en neutro u "OFF". Repare el interruptor de movimiento vertical de tambor ([Vea la Sección 6.2](#)).



¡PRECAUCIÓN! Siempre asegúrese de que el interruptor de movimiento vertical se mueva a la posición neutra u "OFF" al soltarlo, para que el cabezal de corte deje de moverse. No hacerlo puede provocar daños a la máquina.

¡PRECAUCIÓN! NO trate de forzar el carruaje más allá de la marca de 35" (88 cm) o debajo de la marca de 1" (2,54

cm). Podría ocasionarse daños al sistema de movimiento vertical.

5 Operación del aserradero

Operación del brazo guíasierra

4.4 Operación del brazo guíasierra

1. Mire el tronco a lo largo para ubicar el ancho máximo. El guíasierra exterior debe ajustarse de manera que pase la sección más ancha del tronco con un margen no superior a 1" (25,4 mm).



2. Para ajustar el guíasierra exterior, use el interruptor del guíasierra en el panel de control. Presione el interruptor hacia la izquierda para mover el brazo hacia adentro. Presiónelo hacia la derecha para mover el brazo hacia afuera.



Vea la Figura 4-2.

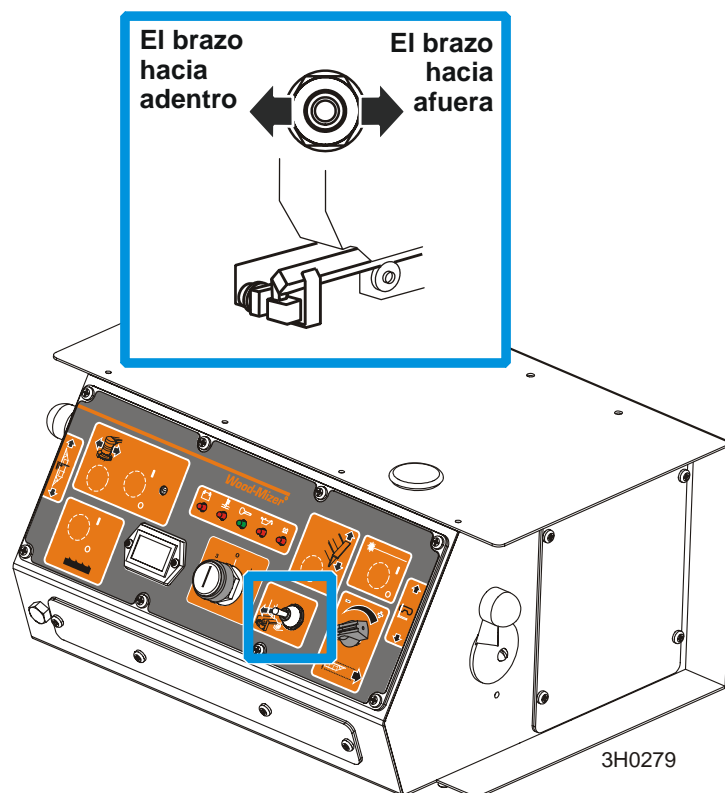


FIGURA 4-2

3. Use el interruptor del guíasierra para reajustar el guíasierra exterior a medida que vaya cortando y mantenerlo a 1" (2,5 cm) del tronco. Asegúrese de volver a ajustar el brazo hacia afuera antes de devolver el carruaje portatroncos.

4.5 Operación del Embrague Automático

Los aserraderos remotos están equipados con el dispositivo de Embrague automático que activa y desactiva remotamente la sierra usando un interruptor en la caja de control. Consulte el *manual del Embrague automático* para obtener las instrucciones de operación.

4.6 Operación de alimentación de avance

Veá la Figura 4-3. El sistema de alimentación de avance desplaza el carruaje hacia adelante o hacia atrás utilizando dos interruptores del panel de control.

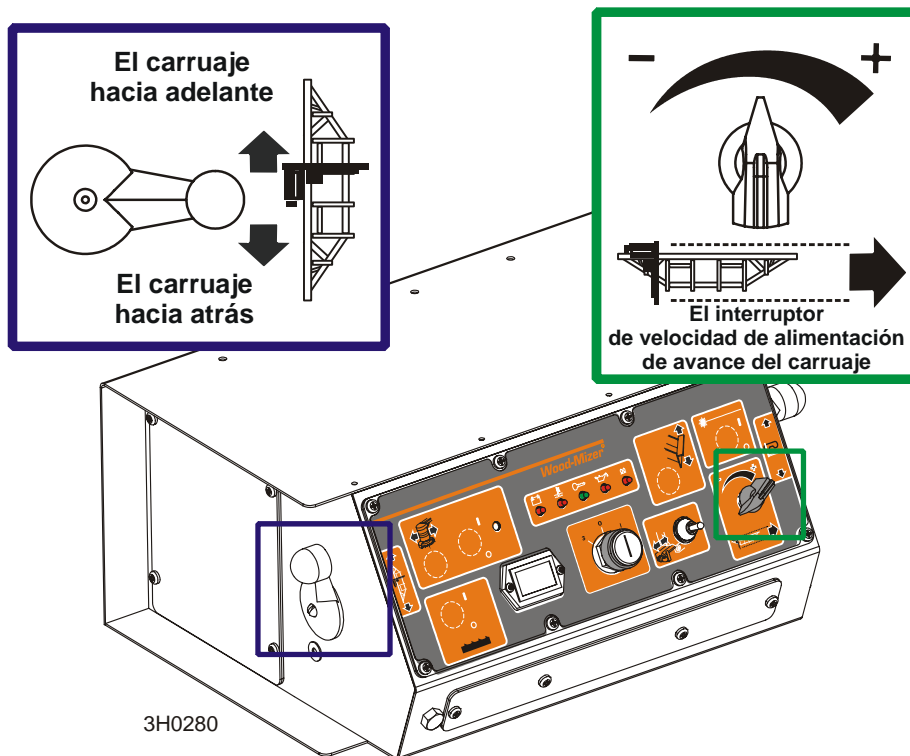





FIGURA 4-3

Velocidad de avance del carruaje portatroncos

 El interruptor de velocidad de alimentación de avance del carruaje controla la velocidad con que el carruaje se desplaza hacia adelante. Para aumentar la velocidad, gire el interruptor en sentido de las agujas del reloj. Gírelo en sentido contrario de las agujas del reloj para reducir la velocidad.

Avance y retroceso del carruaje

 El interruptor de avance y retroceso del carruaje controla el sentido en que se desplaza el carruaje. Gire este interruptor hacia arriba para hacer avanzar el carruaje. Gírelo hacia abajo para hacer retroceder el carruaje.

 La posición intermedia (como se muestra) es la posición en neutro. El interruptor de la alimentación de avance está diseñado de manera que, tras la operación en retroceso,

4 Operación del aserradero

Operación de alimentación de avance

regrese a la posición en neutro u "OFF". Si el interruptor se atasca, muévelo manualmente para que regrese a la posición en neutro u "OFF". Repare el interruptor de tambor ([Vea la Sección 5.6](#))



¡ADVERTENCIA! Asegúrese de que el interruptor de avance mecánico esté en posición en neutro antes de girar la llave a la posición de encendido (Nº 1) o de accesorios (Nº 3). Esto evitará el movimiento accidental del carruaje, lo que podría ocasionar heridas graves o la muerte.

Uso de la alimentación de avance

1. Para mover el carruaje hacia adelante, empuje la manivela del interruptor de tambor hacia adelante y gire el interruptor de la velocidad de alimentación en el sentido de las agujas del reloj.



SUGERENCIA: Para obtener un corte recto en la primera parte de la tabla, haga avanzar la sierra en el tronco a baja velocidad. Esto evitará que la sierra se doble o encorve. Gire el interruptor de velocidad de alimentación de avance del carruaje a baja velocidad hasta



que todo el ancho de la sierra haya entrado en el corte. Luego use el interruptor de velocidad de alimentación de avance del carruaje para aumentar la velocidad de alimentación de avance según se desee. La velocidad máxima de avance variará según el ancho y la dureza de la madera. La sobrealimentación provocará el desgaste del motor y la sierra, además de producir un corte ondulado.

2. Detenga el carruaje al final del corte girando el interruptor de velocidad de avance del carruaje en sentido contrario al de las agujas del reloj hasta que el carruaje se detenga. Ponga la embrague automático opcional hacia abajo para que la sierra pare y el motor se detenga. Quite la tabla del tope superior del tronco. **Siempre desembrague la sierra antes de regresar el carruaje para el siguiente corte.**



¡PRECAUCIÓN! Antes de retroceder el carruaje, asegúrese de detener la sierra. Este paso no sólo evitará que una astilla saque la sierra de su carril y la arruine sino que prolongará su vida útil.

3. Asegúrese de que la sierra no se atasque al final del tronco. Alce un poco el carruaje para asegurarse de que cuando regrese la sierra, ésta pase por encima del tronco.
4. Vuelva el carruaje al frente del aserradero empujando la manija del interruptor del tambor hacia abajo. El motor del avance mecánico pasará por alto el interruptor de velocidad de avance y el carruaje volverá automáticamente a su velocidad más alta disponible.



SUGERENCIA: Trate de detener la sierra cuando el talón todavía se encuentre en el tronco. Luego regrese el carruaje sin ajustar la sierra hacia arriba. Esto le permitirá mantener la sierra en el ajuste de altura actual para poder hacer el siguiente ajuste más rápidamente.



¡PELIGRO! Permanezca alejado del área entre el eje del remolque y el carruaje de la sierra. No hacerlo puede provocar lesiones graves.

4 Operación del aserradero

Corte del tronco

4.7 Corte del tronco

Los siguientes pasos le guiarán por la operación normal del aserradero Wood-Mizer.

1. Una vez que el tronco esté colocado donde usted quiere y firmemente sujeto, y gire la llave del interruptor a la posición accesoria (#3).

2. Use la escala de altura de la sierra para determinar dónde hacer el primer corte ([Vea la Sección 4.10](#)). La escala de altura de la sierra le ayudará a hacerlo. Ponga la sierra a la altura deseada usando el interruptor de movimiento vertical. Asegúrese que la sierra no toque los soportes laterales ni la abrazadera. Ajuste la guía sierra exterior para evitar la sección más ancha del tronco moviendo el interruptor conmutador del guíasierra.



NOTA: Está disponible una visión láser/guía láser opcional para ayudar a determinar dónde la sierra pasará a través del tronco. Vea el manual de la visión láser/guía láser para obtener instrucciones detalladas de operación.

3. Asegúrese de que todas las tapas y los protectores estén en su lugar. Encienda el motor.



Active la el interruptor de la sierra con embrague automático para que la sierra comience a girar.

4. Si es necesario, active la lubricación por agua para evitar la acumulación de savia en la sierra. [Vea la Sección 4.11](#)

5. Haga avanzar la sierra en el tronco lentamente ([Vea la Sección 4.6](#)). Una vez que la sierra penetre completamente en el tronco, aumente la velocidad de avance según lo desee. Trate siempre de cortar a la mayor velocidad posible, siempre y cuando pueda mantener la precisión en el corte. ¡Un corte a baja velocidad reducirá la vida útil de la sierra y reducirá la producción!



6. A medida que se acerque al final del tronco, disminuya la velocidad de alimentación de avance. Cuando los dientes sobresalgan del extremo del tronco, disminuya completamente la velocidad de alimentación de avance y desengrane la palanca del embrague/freno. Quite el bloque recién cortado.



7. Use la de avance/retroceso del carruaje para que el carruaje vuelva al frente del aserradero. Siempre desembrague la sierra antes de regresar el carruaje para el siguiente corte.



8. Repita el paso hasta que el primer lado del tronco haya sido cortado a su satisfacción. Aparte las costaneras (pedazos de madera con corteza en uno o ambos lados) utilizables. Luego se podrán cantar en el aserradero.

9. Si fueron utilizados, baje los niveladores. Use las palancas hidráulicas para soltar la abrazadera y embragar el volteador de troncos. Rote el tronco 90 ó 180 grados. Si lo volteó 90 grados, asegúrese de que el lado aserrado asiente firmemente contra los soportes laterales. Si lo volteó 180 grados, asegúrese de que el lado aserrado esté colocado en los rieles de la bancada. Si lo volteó el tronco en 90 grados y está usando los niveladores para compensar la conicidad del tronco, levante el nivelador delantero o trasero nuevamente para el segundo lado del tronco, hasta que el corazón quede paralelo con la bancada.



10. Repita los pasos para cortar el primer lado hasta que el tronco quede completamente cuadrado. Corte las tablas de la troza restante ajustando la altura de la sierra para lograr el espesor de tabla que desea.

Ejemplo: Recuerde que la sierra tiene un corte de 1/16-1/8" (1,6-3,2 mm) de ancho. Si quiere tablas de 1" (25,4 mm) de ancho, baje el carruaje 1 1/16-1 1/8" (27 - 28,6 mm) para cada tabla.

4.8 Canteado

Los siguientes pasos le guiarán por el canteado de tablas con el aserradero Wood-Mizer.

1. Suba los soportes laterales a la mitad de la altura de las costaneras o de las tablas que se deben cantear.
2. Apile de canto las costaneras y recuéstelas contra los soportes laterales.
3. Con la abrazadera sujete las costaneras contra los soportes laterales extendidos hasta la mitad de la altura de las costaneras. (Las costaneras más anchas deberán colocarse hacia el lado de la abrazadera. Después de canteadas, voltéelas para cantear el segundo lado sin desarreglar las otras costaneras o sin tener que sacarlas del centro de la pila).
4. Ajuste la altura de la sierra para cantear algunas de las tablas más anchas.
5. Afloje la abrazadera y voltee las tablas canteadas para proceder con el otro lado.
6. Repita los pasos 2 al 4.
7. Afloje la abrazadera y quite las tablas que tengan buenos cantos en ambos lados. Sujete las costaneras restantes y repita los pasos 2-5.

4.9 Escala de altura de la sierra

Veá la **Figura 4-4**. La escala de altura de la sierra está unida al armazón del cabezal del carruaje portatroncos. Incluye lo siguiente:

- un indicador de altura de sierra
- una escala en pulgadas
- una escala en cuartos

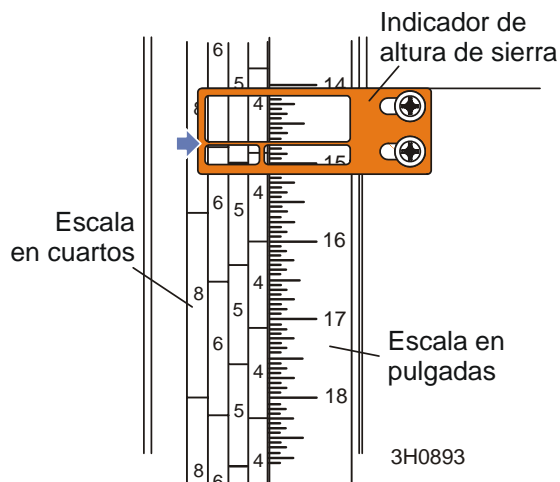


FIGURA 4-4 STEEL INDICATOR

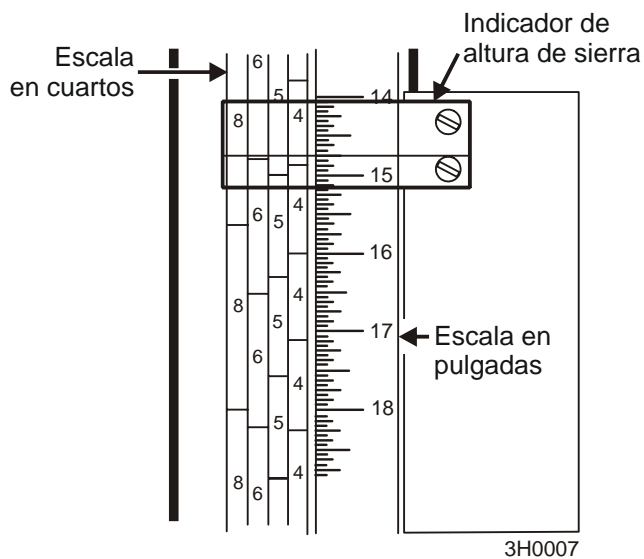


FIGURA 4-4 CLEAR PLASTIC INDICATOR

4

Operación del aserradero

Escala de altura de la sierra

Las escalas están unidas al armazón y se desplazan hacia arriba y hacia abajo junto con el cabezal de corte. El indicador de la sierra, utilizado para hacer lecturas de ambas escalas, permanece estacionario.

La escala en pulgadas

La línea horizontal del indicador de altura muestra la distancia en pulgadas que hay entre la parte inferior de la sierra y la bancada del aserradero. Si se conoce la altura de la sierra en cada corte, se podrá determinar el espesor de la madera que se está aserrando.

Ejemplo: Se desean cortar tablas de ancho variado que tengan 1" (25 mm) de espesor. Ubique la sierra para el primer corte. Desplace el carruaje a una unidad de medida par de la escala en pulgadas. Haga un corte de desbaste. Regrese el carruaje para el segundo corte y bájelo 1 1/8" (29 mm) respecto de la medida original. (La medida adicional de 1/8" (3 mm) brinda suficiente espacio para el corte de sierra y el encogimiento de la madera.)

El área amarilla en la escala identifica dónde la sierra podría encontrar un soporte lateral o una abrazadera de tronco. Verifique que estos elementos estén debajo del nivel de la sierra antes de comenzar el aserrado.

La escala en cuartos

Vea la Tabla 4-1. Dos escalas en cuartos que vienen con cuatro juegos de marcas. Cada conjunto representa un espesor de madera particular. En ellos se incluyen los factores de corte de sierra y de encogimiento, pero el espesor real de tabla variará ligeramente dependiendo del grosor de la sierra y el triscado de dientes.

Para saber cuál escala utilizar, determine el espesor que desea obtener al final. La escala en cuartos de grado de madera dura proporciona mayor espesor de tabla acabada, usualmente requerida por compradores comerciales. La escala en cuartos convencional incluye los factores de corte de sierra y de encogimiento para aquellas tablas utilizadas en la mayoría de las aplicaciones hechas a medida. Antes de aserrar, siempre verifique con el cliente el espesor requerido de tabla acabada.

| Escala convencional dividida en cuartos | | Escala dividida en cuartos para calificar madera dura | |
|---|-----------------------|---|-----------------------|
| Escala | Espesor real de tabla | Escala | Espesor real de tabla |
| 4/4 | 1" (25 mm) | 4/4 | 1 1/8" (29 mm) |
| 5/4 | 1 1/4" (32 mm) | 5/4 | 1 3/8" (35 mm) |
| 6/4 | 1 1/2" (38 mm) | 6/4 | 1 5/8" (41 mm) |
| 8/4 | 2" (51 mm) | 8/4 | 2 1/8" (54 mm) |

TABLA 4-1

Para utilizar la escala en cuartos, observe el indicador de altura de la sierra. Line up the horizontal line on the indicator with the nearest mark on the scale you want to use. Make

a trim cut. When you return the carriage for a second cut, lower the carriage to the next mark on the scale. This mark shows where the blade should be positioned to cut a certain thickness of lumber, without having to measure on the inch scale.

Ejemplo: Se desean cortar tablas de ancho variado (4/4) que tengan 1" (25 mm) de espesor. Ubique la sierra para el primer corte. Ajuste la escala en cuartos para que la marca 4/4 esté alineada con la línea del indicador. Haga un corte de desbaste. Regrese el carruaje para el segundo corte. En vez de tener que medir 1 1/8" (29 mm) hacia abajo en la escala en pulgadas, simplemente baje la sierra de modo que el indicador quede alineado con la siguiente marca 4/4 de la escala en cuartos. Rote el tronco 90 grados y repita el proceso.

4.10 Operación de lubricación por agua

El sistema de lubricación por agua mantiene la sierra limpia. A través de una manguera, el agua proveniente de un bidón de 5 galones (18,9 litros) circula al punto del guíasierra donde la sierra penetra el tronco. El flujo de agua lo controla una válvula en la tapa del bidón.

Vea la Figura 4-5.

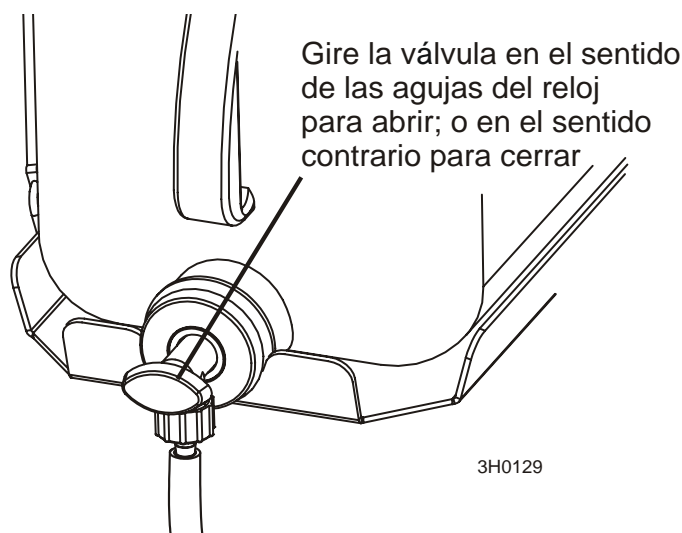


FIGURA 4-5

No todos los tipos de madera requieren el uso del Sistema de Lubricación por Agua. Cuando se necesite, use la cantidad justa de agua para mantener la sierra limpia. Esto ahorrará agua y reducirá el riesgo de manchar las tablas con agua. El flujo normal será de 1-2 galones (3,8-7,6 litros) por hora.

Antes de quitar la sierra, embrague la sierra. Deje que la sierra gire durante unos 15 segundos mientras el agua está fluyendo. Esto limpiará la acumulación de savia de la sierra. Antes de almacenar o afilar la sierra, séquela con un trapo.

Para obtener beneficios adicionales de la lubricación agregue una botella de 12 onzas de aditivo lubricante Wood-Mizer a 5 galones de agua. El Aditivo Lubricante Wood-Mizer hace posible el corte de algunas maderas, que antes era imposible, al reducir de manera significativa la acumulación de resina en la sierra. Ayuda a reducir la acumulación de calor, los cortes ondulados y el ruido de la sierra. Esta mezcla biodegradable y que protege al medio ambiente incluye un aditivo para suavizar el agua, de modo que trabaja con agua dura.



¡ADVERTENCIA! Utilice SÓLO agua y aditivo lubricante

Wood-Mizer con el accesorio para lubricación por agua. No emplee nunca combustibles o líquidos inflamables tales como el diesel. Si se necesita este tipo de líquidos para limpiar la sierra, quítela y límpiela con un trapo. De lo contrario se puede dañar el equipo y provocar lesiones graves o la muerte.

Si está aserrando a temperaturas de congelación, quite el bidón de lubricante a base de agua del aserradero al terminar de aserrar y guárdelo en un lugar templado. Sople todo resto del agua de la manguera de lubricación por agua.

Si el aserradero está equipado con el Sistema LubeMizer opcional, consulte el manual separado del Sistema LubeMizer para ver las instrucciones de operación.

4.11 Preparación del aserradero para remolque

El paquete de remolque de Wood-Mizer facilita y hace más conveniente el transporte del aserradero. En la preparación del aserradero para el remolque, siga estas instrucciones.



¡PRECAUCIÓN! Se deberá utilizar un sistema de frenos auxiliares (tal como frenos eléctricos) si por cualquier razón el peso del aserradero excede las 3.000 libras (1.361 Kg). De lo contrario, podrán ocasionarse daños a la máquina.

1. Mueva el carruaje de la sierra hacia el extremo delantero del aserradero. Eleve las patas de apoyo traseras.

Vea la Figura 4-6. Para las patas de apoyo de ajuste fino (PAAF), asegúrese de que la base de la pata esté ajustada de modo que el punto de engrase quede debajo del orificio más bajo de la pata antes de fijar la PAAF en su lugar con la clavija de seguridad. Esto proporciona el máximo espacio libre desde el suelo al tiempo que evita que la clavija de seguridad golpee el punto de engrase.



¡PRECAUCIÓN! Asegúrese de que la base de la pata de apoyo esté ajustada correctamente antes de fijar la PAAF en su lugar con la clavija de seguridad. De lo contrario, se ocasionarán daños al punto de engrase de la pata.



¡PRECAUCIÓN! No ajuste la altura de la base de una PAAF mientras haya un peso sobre la misma. De lo contrario, podría dañar la PAAF.

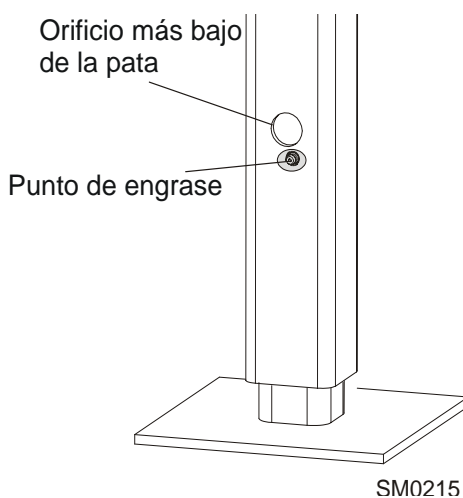


FIGURA 4-6. PATA DE APOYO DE AJUSTE FINO SOLAMENTE.

2. Introduzca la abrazadera completamente hacia el tubo principal del armazón de la

bancada.



¡PRECAUCIÓN! Desplace la abrazadera y el rotor hidráulicos para proporcionar el máximo espacio libre desde el suelo antes del remolque. De lo contrario, podrán ocasionarse daños al aserradero.

3. Use los controles hidráulicos para elevar el rotor y el cargador de troncos a su altura máxima. Eleve el cargador con la mano y enganche la cadena del mismo en el codo del rotor. Use la palanca del rotor hidráulico para bajarlo hasta que la cadena quede tensa. Empuje la palanca del cargador hacia abajo para traer los canales del brazo cargador hasta este último.
4. Reduzca la tensión de la sierra.



¡PRECAUCIÓN! Los cambios de temperatura podrían causar un incremento de la presión en el tensor de la sierra y una pérdida de fluido en el manómetro. Reduzca la tensión de la sierra cuando el aserradero no esté en uso para evitar dañar el tensor.

5. Mueva el carruaje hacia el riel trasero de la bancada y colóquelo en posición de transporte.
6. Empareje el orificio del cabezal de corte con la clavija de reposo para transporte.
7. Baje el cabezal de corte hasta que descansa firmemente en la clavija de reposo.
8. Fije la clavija de reposo en posición vertical con el broche de seguridad.

4

Operación del aserradero

Preparación del aserradero para remolque

Vea la Figura 4-7.

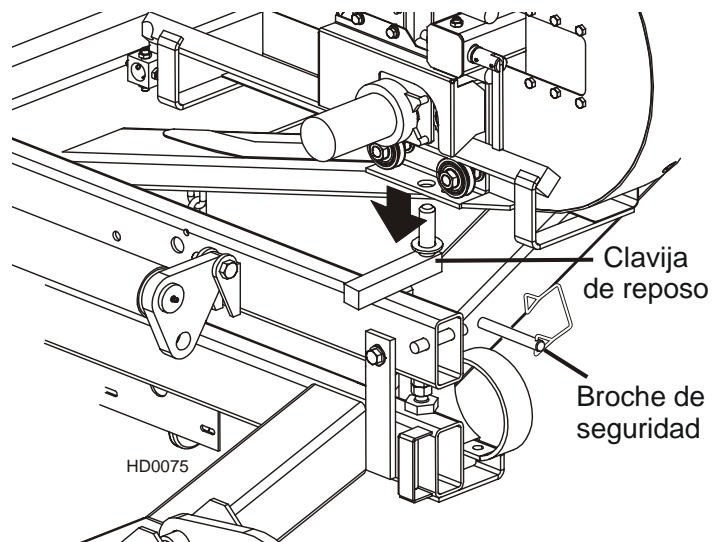


FIGURA 4-7

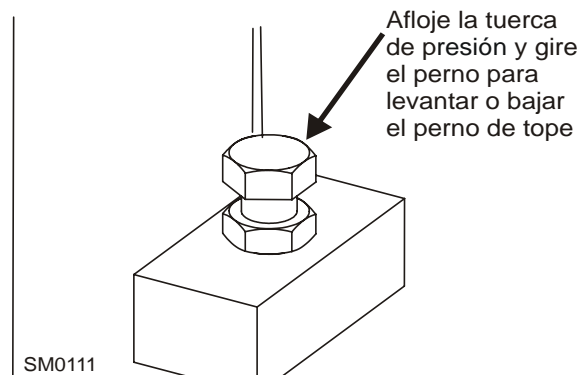
9. Continúe bajando el cabezal 3/4" (19 mm) hasta que haga contacto con los bloques de tope de los rieles del mástil.



¡PRECAUCIÓN! Es importante que los pernos de tope inferiores estén ajustados para la fijación adecuada del carruaje portatroncos en el riel del carril. De lo contrario, pueden causarse daños al cabezal de corte, especialmente durante el transporte del aserradero.

10. De ser necesario, ajuste los dos topes en la base del mástil de modo que el cabezal de corte haga contacto con ellos después de haber bajado los 3/4" (19 mm) más allá del contacto con la clavija de reposo.

11. Active el interruptor automático de embrague de la sierra. Esto mantendrá tensa la

**FIGURA 4-7**

correa de transmisión y evitará que el motor salte durante el transporte. Para evitar que la correa de transmisión se deforme, al llegar a su destino asegúrese de desengranar la palanca de embrague/freno.

4

Operación del aserradero

Preparación del aserradero para remolque

12. Quite la clavija de bloqueo y gire la caja de control a su posición de transporte. Vuelva a colocar la clavija de bloqueo para asegurar la caja de control en su sitio.
13. Coloque el soporte de apoyo de la cadena debajo de la cadena del cable, ubicada entre el primer y segundo carriles de la bancada.

Vea la Figura 4-8.

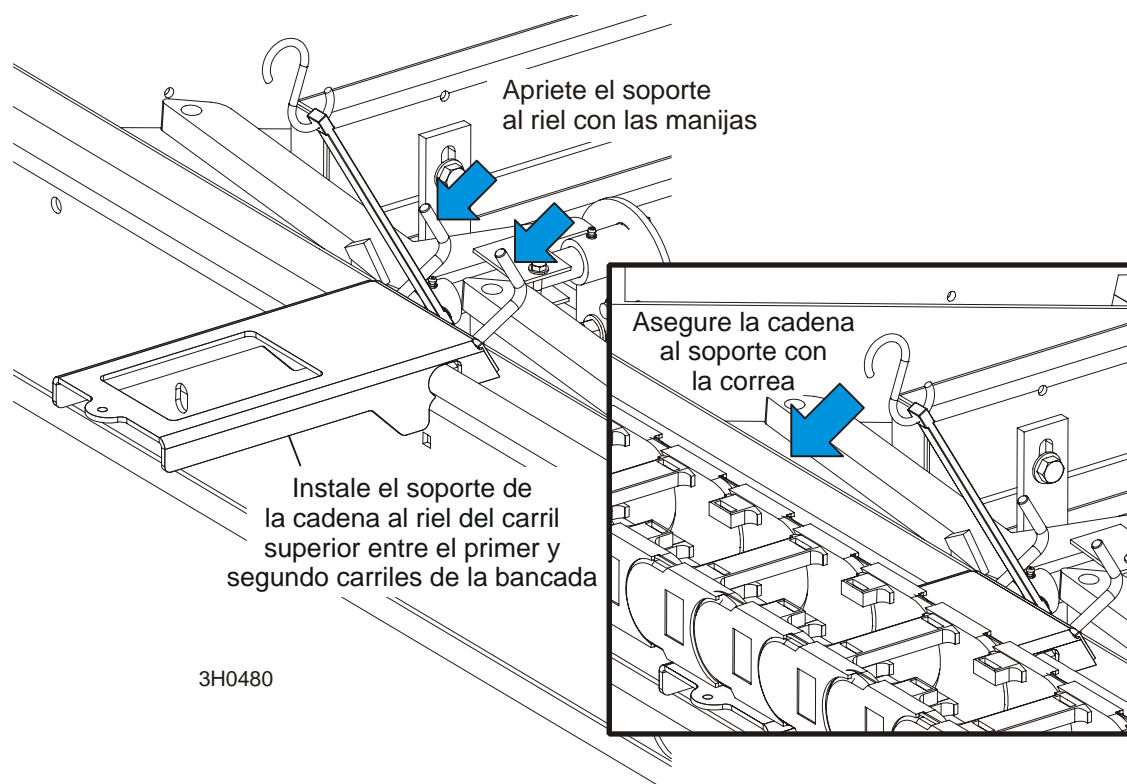


FIGURA 4-8

14. Ajuste las manijas del soporte y asegure la cadena al soporte con la correa de goma.

15. Enganche la cadena de seguridad del carruaje, ubicada en la base del mismo, a la ménsula que se encuentra en la base del mástil.

Vea la Figura 4-9.

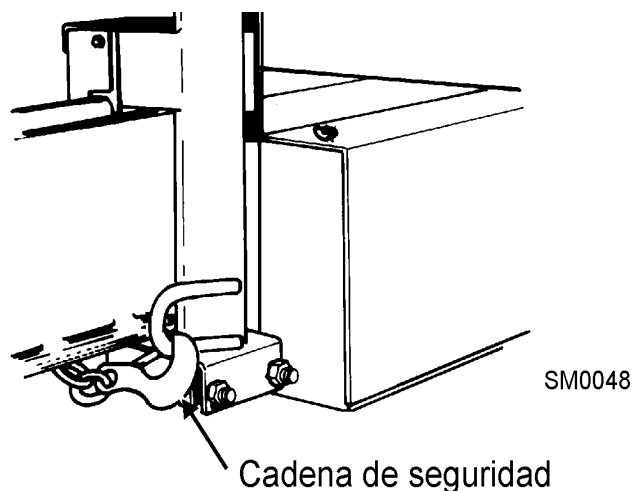


FIGURA 4-9



¡PRECAUCIÓN! Verifique que la cadena de seguridad del cabezal de corte esté fija antes de remolcar el aserradero. Si el cabezal no se fija correctamente, podría ocasionar graves daños a la máquina. Asegúrese de que las tapas del compartimiento de la sierra y las poleas estén fijadas en su sitio. Utilice la clavija de retención de seguridad y el cable de seguridad para fijar las tapas del compartimiento de la sierra.

16. Retire todos los objetos sueltos de la bancada del aserradero. Almacene la manija para la gata de las patas de apoyo en la ménsula que se encuentra en la guía de la pata de apoyo del lado trasero/de carga.

17. Ponga ambos guardafangos en las ranuras situadas detrás de las llantas del remolque y asegúrelos con las clavijas de retención (antes de 6/00) or las bandas de caucho (6/00+). Eleve todas las patas de apoyo excepto la delantera.

Para las patas de apoyo de ajuste fino (PAAF), asegúrese de que la base de la pata esté ajustada de modo que el punto de engrase quede apenas por debajo del orificio más bajo de la pata antes de fijar una PAAF en su lugar con la clavija de seguridad.



¡PRECAUCIÓN! Asegúrese de que la base de la pata de apoyo esté ajustada correctamente antes de fijar la PAAF en su lugar con la clavija de seguridad. De lo contrario, se ocasionarán daños al punto de engrase de la pata.



¡PRECAUCIÓN! No ajuste la altura de la base de una PAAF mientras haya un peso sobre la misma. De lo contrario, podría dañar la PAAF.

Para obtener más información sobre la operación del enganche y el remolque del aserradero, vea el manual del operador del remolque.

SECCIÓN 5 MANTENIMIENTO

Esta sección indica los procedimientos de mantenimiento que se deben llevar a cabo.

Vea [Control de mantenimiento](#) después de esta sección hay una lista completa de procedimientos e intervalos de mantenimiento. Mantenga un registro de mantenimiento de la máquina anotando las horas de la máquina y la fecha en que se lleva a cabo cada procedimiento.



Este símbolo identifica el intervalo (horas de operación) en que debe llevarse a cabo cada procedimiento de mantenimiento.

Asegúrese de consultar otros procedimientos de mantenimiento en los manuales de opciones y de motores.

5.1 Vida de desgaste

Vea la Tabla 5-1. Este cuadro presenta la vida útil estimada de las piezas de repuesto comunes siempre y cuando se sigan los procedimientos de mantenimiento y operación adecuados. Debido a las numerosas variables que existen durante la operación del aserradero, la vida útil real de una pieza puede variar significativamente. Se proporciona esta información para que el usuario pueda planificar de antemano el pedido de repuestos.

| Descripción de la pieza | Vida útil estimada |
|--|--------------------|
| Cepillos del motor de desplazamiento vertical | 1000 horas |
| Correas de la rueda de sierra B57 | 500 horas |
| Motor de desplazamiento vertical | 2000 horas |
| Solenoides de la bomba hidráulica | 750 horas |
| Cepillos del motor de avance mecánico | 750 horas |
| Interruptor del tambor del desplazamiento vertical | 1000 horas |
| Rodillos del guíasierra | 1000 horas |
| Cepillos del motor de la bomba hidráulica | 750 horas |
| Interruptor del tambor de avance mecánico | 1200 horas |
| Correa de transmisión | 1250 horas |
| Motor del avance mecánico | 1500 horas |
| Correa de avance mecánico | 2000 horas |
| Correa de desplazamiento vertical | 2000 horas |

TABLA5-1

5.2 Guíasierra



ADVERTENCIA! Antes de completar tareas de mantenimiento cerca de piezas en movimiento tales como sierras, poleas, motores, correas y cadenas, primero ponga la llave en la posición APAGADO (#0) y saque la llave. Si la llave está activada y hay piezas en movimiento, podrían ocurrir serias heridas.

1. For mills equipped with greaseable blade guides, lubricate the blade guide rollers every four hours of operation. Use one squeeze of a NLGI No. 2 grade lithium grease from a grease gun to lubricate the bearings and remove any sawdust.

Vea la Figura 5-1.

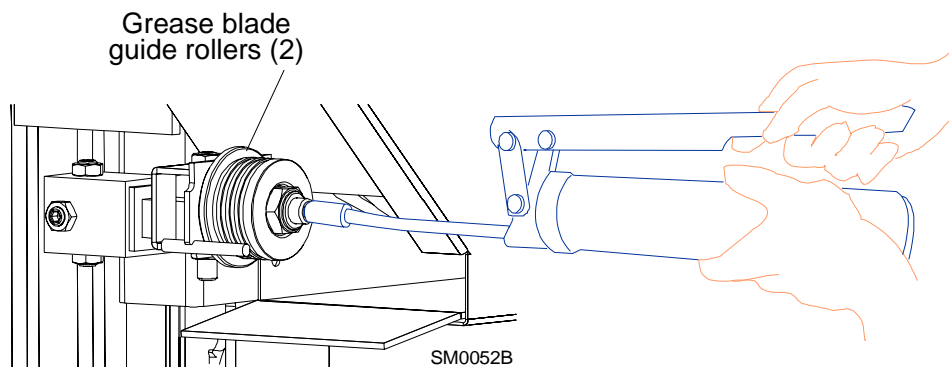


FIGURA 5-1



CAUTION! Do not over-grease the blade guide bearings. Over-greasing will push the seals out of the bearings causing premature failure.

2. En cada cambio de sierra, revise el rendimiento y el desgaste de los rodillos. Asegúrese de que estén limpios y giren libremente. En caso contrario, debe reemplazarlos. Cambie cualquier rodillo que se haya desgastado completamente o que tenga forma cónica.

EZ-Glide Guide Blocks

3. Inspeccione los bloques en cada cambio de sierra para ver si hay daño o desgaste. Si el compartimiento de bloques está doblado o dañado, cambie el conjunto de bloques. Reemplace también los conjuntos de bloques antes de que los bloques se desgasten hasta un punto en que la sierra pueda hacer contacto con el compartimiento de bloques.

4. Compruebe cada 25 horas de funcionamiento que los bloques de guía estén separados correctamente de la sierra. Use la cuña provista o un calibrador de separaciones para

verificar que los bloques estén ajustados a 0,20 mm - 0,25 mm de la sierra.

A medida que se desgastan los bloques, la esquina interior delantera se desgastará más que el cuerpo del bloque. Si el bloque se desgasta lo suficiente, se afectará el rendimiento de corte incluso si se ajusta correctamente el cuerpo del bloque a la sierra. En este momento se debe reemplazar el bloque. Si tiene acceso al equipo apropiado, puede esmerilar o fresar los bloques para obtener una nueva superficie plana y reutilizarlos. Se le recomienda que desarrolle un programa de rutinas para reemplazar los bloques del guíasierra en base a sus condiciones de aserrado y experiencia.

Vea la Figura 5-2. Para ajustar los insertos hacia arriba, afloje las tuercas de los pernos de ajuste externos y mueva apenas los pernos hacia atrás. Ajuste el perno del medio para elevar la placa de montaje del inserto hasta que entre en contacto con los pernos exteriores. Verifique el espacio entre el inserto y la sierra. Cuando logre el espacio correcto, ajuste las tuercas de los pernos externos.



¡IMPORTANTE! El bloque debe estar paralelo a la sierra. Verifique el espacio entre el inserto y la cuchilla en cada costado del accesorio para asegurarse que esté paralelo. Use el perno de ajuste exterior apropiado para inclinar la placa de montaje del inserto para que éste quede paralelo a la sierra.

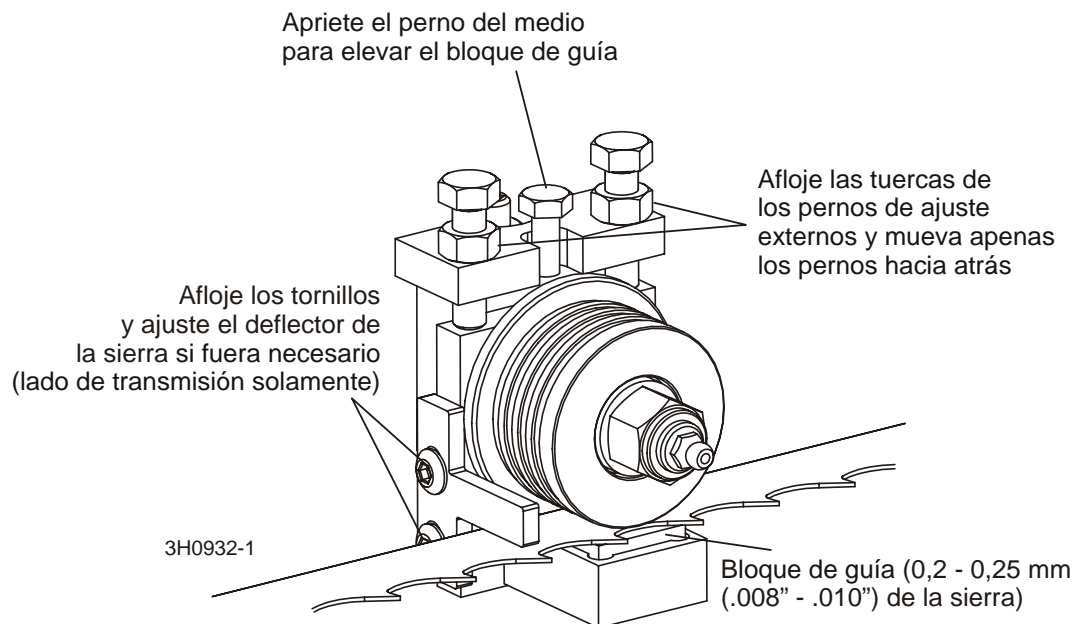


FIGURA 5-2

Es importante evitar la acumulación de savia cuando se usa el sistema de guía sierra de alto rendimiento. Si la madera que corta deja acumulación de savia cuando sólo usa agua en el sistema de lubricación de la sierra, use el aditivo de lubricación Wood-Mizer (botella única de 60 onzas (1,8 litros), pieza n.º 039422; caja de 4 botellas, pieza n.º ADD-1).

Ceramic Guide Disks

- 1. High-performance roller/block guides only:** Inspect the guide disks. Disks that are chipped or damaged can be reused by honing them smooth with a diamond honing block (Wood-Mizer Part No. 017813).

See Figure 5-2. Remove the guide disk from the blade guide assembly and rub against the honing block using even, back-and-forth or circular strokes to smooth the disk surface. Use the honing block to smooth the sharp edges around the disk.

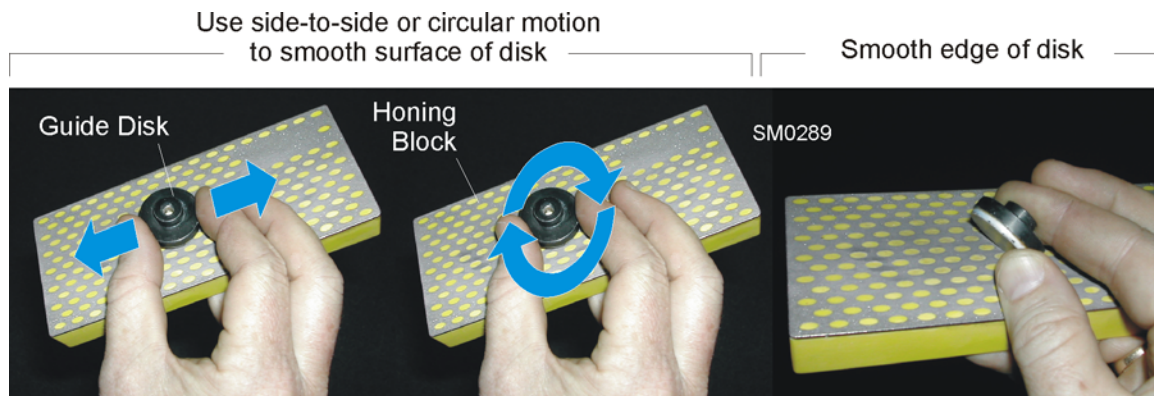


FIG. 5-2

If the guide disk is too damaged to reuse, replace with a new disk. New disks should be honed smooth before they are used to remove the rough surface created during the manufacturing process. Smooth the surface and edges of the disk as described above.

- 100** **2. High-performance roller/block guides only:** Check the ceramic disks are properly spaced from the blade every 100 hours of operation. As the rollers wear, the blade will move up, requiring adjustment of the disks. Use the provided shim or a feeler gauge to check the disks are adjusted .008" - .010" from the blade.

See Figure 5-3. To adjust the disks up, loosen the nuts on the outer adjustment bolts and back the bolts out slightly. Tighten the middle bolt to raise the disk mounting plate up until it contacts the outer bolts. Check the space between the disk and the blade. When proper spacing is achieved, tighten the outer bolt nuts.

IMPORTANT! The ceramic disks should be parallel to the blade. Check the space between the insert and the blade at each side of the insert to insure it is parallel. Use the appropriate outer adjustment bolt to tilt the insert mounting plate so the insert is parallel to the blade.

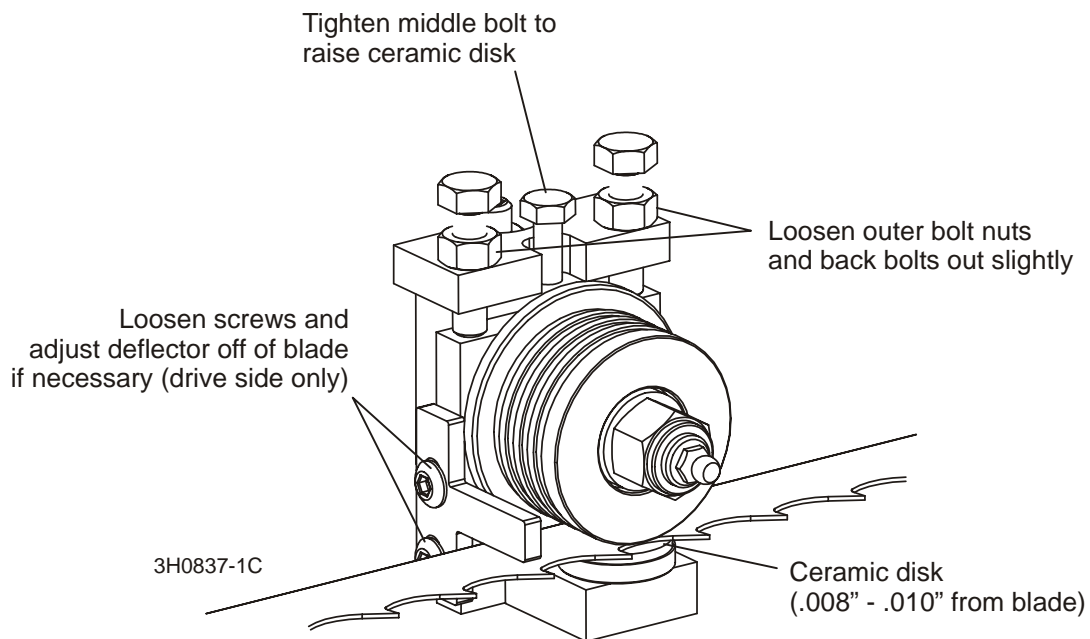


FIG. 5-3

After adjusting the drive side blade guide insert up, check the deflector. If necessary, loosen the two deflector mounting screws and adjust the deflector so it does not touch the blade.

Es importante evitar la acumulación de savia cuando se usa el sistema de guía sierra de alto rendimiento. Si la madera que corta deja acumulación de savia cuando sólo usa agua en el sistema de lubricación de la sierra, use el aditivo de lubricación Wood-Mizer (botella única de 60 onzas (1,8 litros), pieza n.º 039422; caja de 4 botellas, pieza n.º ADD-1).

3. Asegúrese de que el tornillo de la sierra en el centro superior del armazón en "C" tenga una separación de 1/16" (1,5 mm) de la sierra. Si no la tiene, afloje la tuerca y ajuste el tornillo según sea necesario. Revise este tornillo cada vez que cambie la sierra. La falta de mantenimiento de este ajuste puede dar como resultado a una ruptura prematura de la sierra.

Vea la Figura 5-4.

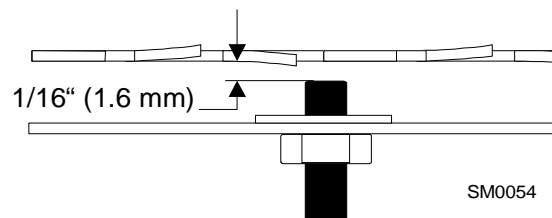


FIGURA 5-4

5.3 Eliminación del serrín



¡ADVERTENCIA! Antes de completar tareas de mantenimiento cerca de piezas en movimiento tales como sierras, poleas, motores, correas y cadenas, primero ponga la llave en la posición APAGADO (#0) y saque la llave. Si la llave está en la posición de encendido y hay piezas en movimiento, podrían ocurrir serias lesiones.



En cada cambio de sierra limpie el exceso de serrín de los compartimientos de poleas portasierra y de la tolva de serrín.



¡ADVERTENCIA! Siempre manténgase alejado de la salida del serrín. Al usar el aserradero mantenga las manos, los pies y cualquier otro objeto alejados de la tolva de serrín. De lo contrario se pueden provocar lesiones graves.

¡ADVERTENCIA! Antes de operar el aserradero siempre verifique que las garras de acero dentro de la tolva de serrín estén en su sitio. Las garras de acero han sido diseñadas para evitar que una sierra rota o algún otro objeto salga disparado por la tolva de serrín. No tener estas garras en su sitio puede causar lesiones graves.



Elimine todo el serrín y los residuos acumulados alrededor de las válvulas del fusible de velocidad, cada 8 horas de operación. Las válvulas se encuentran en la parte inferior de los cilindros de carga de troncos

Elimine el serrín acumulado, según sea necesario, de la tapa de la caja de la batería y la cubierta superior del riel.



¡PRECAUCIÓN! Si no se eliminan las acumulaciones de serrín de la tapa de la caja de la batería y/o la cubierta del riel del carril, podrían producirse daños a estas piezas al llevar el cabezal de corte a su posición más baja.

Periodically clean the up/down chain by brushing any sawdust buildup from the chain links. Sawdust buildup in the up/down chain can affect the accuracy of the Setworks encoder.

5.4 Carril, limpiador y raspadores del carruaje portatroncos



¡ADVERTENCIA! Antes de completar tareas de mantenimiento cerca de piezas en movimiento tales como sierras, poleas, motores, correas y cadenas, primero ponga la llave en la posición APAGADO (#0) y saque la llave. Si la llave está en la posición de encendido y hay piezas en movimiento, podrían ocurrir serias lesiones.

El mantenimiento correcto del carril del aserradero es crítico para prevenir la corrosión que puede causar picaduras e incrustación en las superficies de los rieles. Las superficies picadas e incrustadas pueden, a su vez, causar cortes ásperos o movimientos de avance mecánico inesperados.

Vea la Figura 5-5.

- 8 **1.** Limpie los rieles de los carriles cada ocho horas de operación para eliminar los restos de serrín y acumulación de savia.

Use un papel de lija de baja graduación o trapo de esmeril para eliminar cualquier corrosión o partículas adheridas a los rieles.



¡PRECAUCIÓN! Mantenga los rieles libres de óxido. La formación de óxido en el riel del carril en las áreas donde pasa el rodillo de leva puede causar un rápido deterioro de la superficie del riel del carril.

Lubrique los rieles limpiándolos con líquido de transmisión Dexron III ATF. La lubricación ayudará a proteger los rieles de los elementos corrosivos tales como la lluvia ácida y/o la humedad de las masas de agua salada cercanas (si existen). Esta lubricación es esencial para mantener la integridad de los rieles y los rodillos del carril y para lograr una larga duración de servicio.

- 25 **2.** Saque el aserrín de los armazones de los rodillos del carril y lubrique el limpiador de fieltro de los rodillos del carril cada veinticinco horas de funcionamiento.

Saque las tapas de los compartimientos de rodillos del carril y elimine el serrín de los compartimientos.

Limpie y lubrique los limpiadores de fieltro de los rieles. Afloje la tapa del riel del medio, sáquelos del aserradero y saque cualquier acumulación de aserrín. Empape el limpiador de fieltro con líquido de transmisión Dexron III.



¡PRECAUCIÓN! Vuelva a instalar el limpiador del carril de modo que toque apenas el riel de éste último. Si el limpiador hace demasiada presión sobre el riel, podría causar que el avance mecánico se atasque.

Rev. H7.00+ solamente: Empape los limpiadores de fieltro inferiores con líquido de transmisión Dexron III. Aplique aceite a ambos limpiadores a través de los agujeros de acceso en el armazón de los limpiadores.

- 3.** Revise los raspadores del carril según sea necesario. Asegúrese de que los raspadores calcen firmemente en el riel. Si un raspador necesita ajustarse, afloje el tornillo, empuje el raspador hacia abajo hasta que calce firmemente en el riel y vuelva a apretar el tornillo.

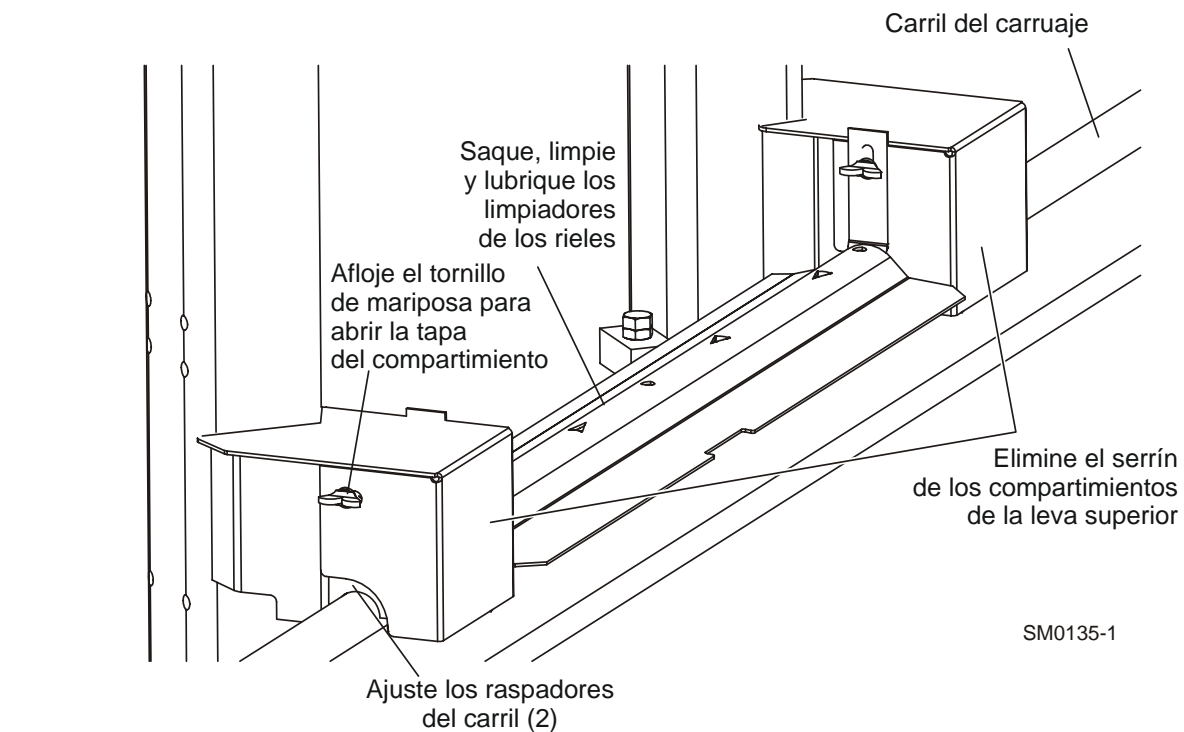


FIGURA 5-5

5.5 Rieles del mástil vertical



¡ADVERTENCIA! Antes de completar tareas de mantenimiento cerca de piezas en movimiento tales como sierras, poleas, motores, correas y cadenas, primero ponga la llave en la posición APAGADO (#0) y saque la llave. Si la llave está en la posición de encendido y hay piezas en movimiento, podrían ocurrir serias lesiones.



Limpie y lubrique los rieles del mástil vertical cada 50 horas de operación. Limpie con disolvente y quite el óxido con un papel de lija delgado o una tela de esmeril. Lubrique el mástil con aceite para motores o fluido para transmisiones automáticas (ATF).



¡PRECAUCIÓN! Nunca utilice grasa en los rieles del mástil porque acumulará serrín.

5.6 Interruptores de tambor



¡ADVERTENCIA! Desconecte y bloquee el suministro de energía antes de realizar reparaciones en el sistema eléctrico. En el caso de equipos accionados por batería, desconecte el cable terminal negativo de la batería. De lo contrario se puede provocar lesiones personales y/o daños al sistema eléctrico.



Dentro del panel de control, lubrique los contactos de los interruptores del tambor de avance mecánico y verticales cada cincuenta horas de operación. Utilice sólo grasa de contacto suministrada por Wood-Mizer. Quite la tapa del panel de control. Utilice algodón para aplicar la grasa a los extremos de los contactos del interruptor.



¡ADVERTENCIA! La grasa para interruptores de tambor contiene un lubricante a base de hidrocarburo de petróleo. Irrita los ojos y la piel. Si le llega a caer en los ojos, enjuáguelos con agua durante 15 minutos por lo menos. Si la capa de grasa o la irritación persisten, busque atención médica. Lávese la piel con agua y jabón. En caso de ingestión, no induzca al vómito; póngase en contacto con un médico. MANTENER FUERA DEL ALCANCE DE LOS NIÑOS.

5.7 Misceláneo

1. Aceite todas las cadenas con Dexron III ATF cada cincuenta horas de operación.



¡PRECAUCIÓN! No utilice lubricante para cadenas. Causa la acumulación de serrín en los eslabones.

2. Aplique una capa delgada de grasa de litio NLGI N° 2 al brazo del guíasierra cada cincuenta horas de operación para evitar que se oxide.



3. Ajuste la cadena del brazo del guíasierra lo necesario para impedir el deslizamiento del brazo. Para ajustar la cadena, afloje los pernos de montaje del motor del brazo guíasierra y deslice el motor para eliminar el juego en la cadena.



Vea la Figura 5-6. A continuación se muestra un encaminado apropiado de la cadena impulsora del brazo del guíasierra.

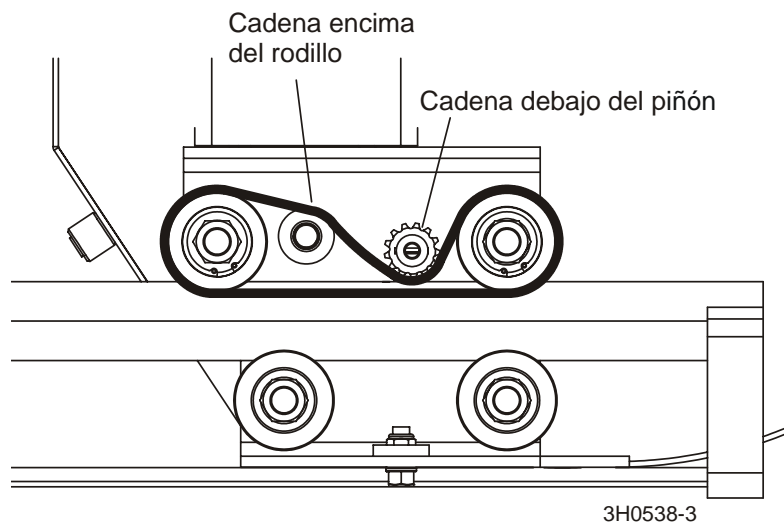


FIGURA 5-6

4. Engrase el mecanismo de abrazadera, el brazo de carga y los pivotes de soportes laterales con grasa de litio NLGI grado No. 2 cada cincuenta horas de operación.



5. Lubrique el pivote del mecanismo de retorno de tablas opcional con grasa de litio NLGI grado N° 2 cada cincuenta horas de operación. Aplique grasa al punto de engrase ubicado en el tubo del pivote del mecanismo de retorno de tablas.



6. Revise el alineamiento del aserradero cada vez que lo instale ([Vea la Sección 7](#)).

7. Asegúrese de que todas las calcomanías de seguridad sean legibles. Limpie el serrín y la

6 **Mantenimiento**

Misceláneo

suciedad. Cambie inmediatamente cualquier calcomanía dañada o ilegible. Haga su pedido de calcomanías a través de su representante de servicios al cliente.

5.8 Tensor De La Sierra



¡ADVERTENCIA! Antes de completar tareas de mantenimiento cerca de piezas en movimiento tales como sierras, poleas, motores, correas y cadenas, primero ponga la llave en la posición APAGADO (#0) y saque la llave. Si la llave está en la posición de encendido y hay piezas en movimiento, podrían ocurrir serias lesiones.

1. Lubrique las varillas de cromo del sistema del tensor con un lubricante de teflón en aerosol para trabajos pesados, tal como Gunk L508, cada cincuenta horas de operación.
2. Lubrique la manija del tornillo tensor con grasa de litio NLGI N° 2 según sea necesario.

Vea la Figura 5-7.

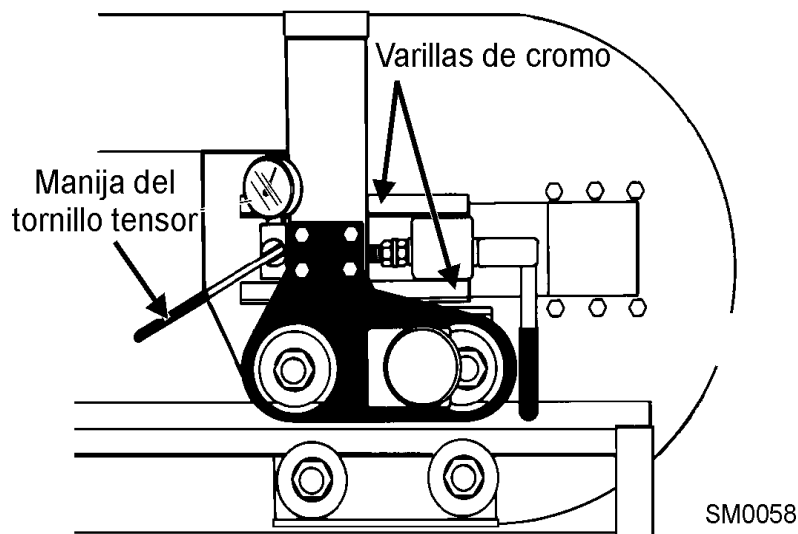


FIG. 5-7

3. Agregue un fluido para transmisiones automáticas (ATF), tal como Dexron III ATF, al tensor hidráulico de la sierra.

Vea la Figura 5-8. Para agregar suficiente fluido como para llenar el bloque tensor:

- Retire la manija y la bola del tensor. Quite las tapas del compartimiento de la sierra del aserradero y la sierra.
- Empuje el lado neutro del compartimiento del eje completamente hacia adentro, para que hunda el pistón tensor trasero y extienda totalmente el pistón frontal. El pistón frontal debe alcanzar el área con rosca de la guía del pistón. **NOTA:** Si el nivel del fluido hidráulico es extremadamente bajo, quizá hundir el pistón trasero no logre una extensión completa del pistón frontal. Si no lo hace, cumpla con todo el procedimiento de llenado y repita la operación. El primer agregado de fluido debe ser suficiente para extender completamente el pistón. El segundo agregado debe aportar la cantidad de fluido suficiente como para llenar totalmente el bloque.
- Ubique los tapones de llenado (detrás del medidor de la tensión y en el bloque trasero del tensionador). Limpie toda suciedad y residuos del área del tapón. Utilice una llave de 7/16" para quitar el tapón, asegurándose de dejar dentro del mismo el anillo "O".
- Extienda a mano el pistón trasero (el pistón frontal debe permanecer extendido). Use pinzas si fuera necesario, pero solamente agarre el 1/4" externo del pistón trasero. Agarrar o rayar la superficie del pistón más allá de este punto podría resultar en daños al sello y prevenir que el sistema retenga la tensión.
- Use un pequeño embudo o taza para llenar completamente el bloque con líquido hidráulico a través de uno de los agujeros con tapones para llenado. Cuando esté lleno, vuelva a insertar los agujeros de llenado y rósquelos 1-2 vueltas. Inserte el pistón trasero a mano completamente para que se pueda drenar el exceso de aceite y aire del sistema a través del tapón. Apriete los tapones todo lo que pueda.
- Vuelva a instalar la sierra y el compartimiento de la sierra. Vuelva a instalar la bola

y la manija del tensor.

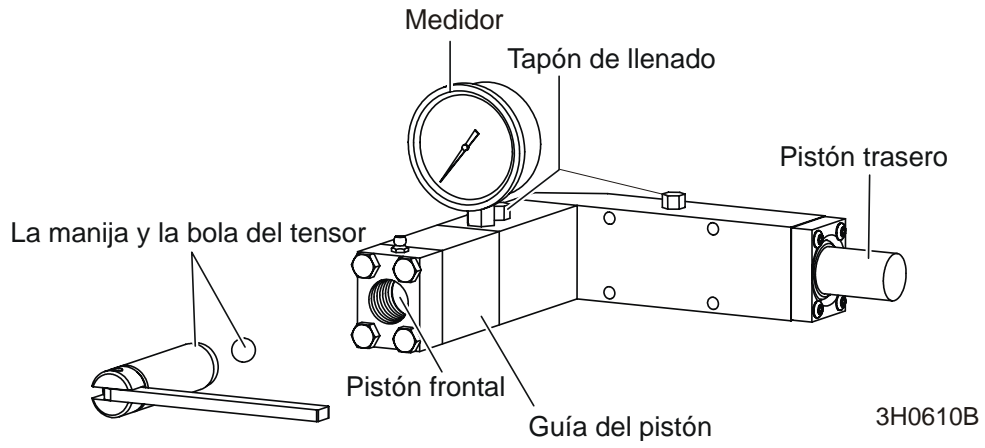


FIG. 5-8

5.9 Correas de la rueda de sierra



ADVERTENCIA! Antes de completar tareas de mantenimiento cerca de piezas en movimiento tales como sierras, poleas, motores, correas y cadenas, primero ponga la llave en la posición APAGADO (#0) y saque la llave. Si la llave está activada y hay piezas en movimiento, podrían ocurrir serias heridas.



Rote las correas de la rueda de sierra y revise el desgaste. Rotar las correas cada 50 horas le ayudará a prolongar su vida útil. Cambie las correas según sea necesario. Utilice únicamente correas B57 fabricadas por Goodyear o Browning.

5.10 Ajuste De La Banda De Freno



ADVERTENCIA! Antes de completar tareas de mantenimiento cerca de piezas en movimiento tales como sierras, poleas, motores, correas y cadenas, primero ponga la llave en la posición APAGADO (#0) y saque la llave. Si la llave está activada y hay piezas en movimiento, podrían ocurrir serias heridas.



Revise el desgaste las banda de freno cada 200 horas de operación. Cámbielas si las encuentra dañadas o desgastadas.

También revise y ajuste la banda del freno después de cada ajuste de la correa impulsora, si es que la sierra no se detiene rápidamente o si se escuchan sonidos raros cada vez que activa el freno. Ajuste la banda de freno si la correa impulsora se salta de la polea cuando se desenganche el embrague automático.

1. Para llegar a la banda del freno, quite la cubierta de la correa que está ubicada debajo del motor.
2. Engrane la palanca del embrague/freno.
3. Engrane el embrague automático.

Vea la Figura 5-9.

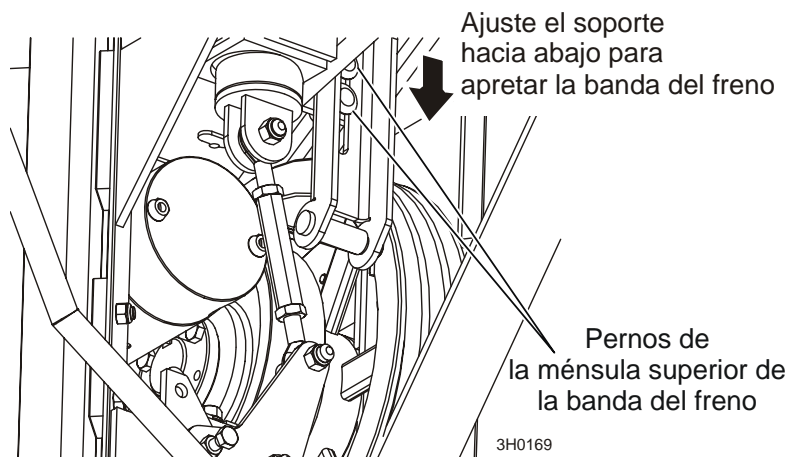


FIG. 5-9

4. Afloje las dos tuercas de la ménsula superior de la banda del freno. Deslice el soporte y cinta de freno hacia abajo 1/8" y vuelva a ajustar las tuercas del soporte.
5. Desengrane la palanca del embrague/freno. Verifique la correa impulsora entre e la polea

impulsora. Deberá poder tirar la correa de la polea. Si la correa está demasiado floja, trave la palanca del embrague/freno y repita el ajuste de la cinta de freno en incrementos de 1/8" hasta que la correa impulsora quepa debidamente en la polea impulsora con la palanca del embrague/freno destrabada.

NOTA: Tenga cuidado de no apretarla demasiado. Apretarla demasiado hará que la correa impulsora "agarre" la polea y puede prevenir que arranque el motor debidamente.

6. Vuelva a poner la tapa de la correa.

5.11 Ajuste de la correa de transmisión



¡ADVERTENCIA! Desconecte y bloquee el suministro de energía antes de realizar reparaciones en el sistema eléctrico. En el caso de equipos accionados por batería, desconecte el cable terminal negativo de la batería. De lo contrario se puede provocar lesiones personales y/o daños al sistema eléctrico.



¡ADVERTENCIA! Antes de completar tareas de mantenimiento cerca de piezas en movimiento tales como sierras, poleas, motores, correas y cadenas, primero ponga la llave en la posición APAGADO (#0) y saque la llave. Si la llave está en la posición de encendido y hay piezas en movimiento, podrían ocurrir serias lesiones.

Los aserraderos remotos están equipados con el dispositivo de Embrague automático que activa y desactiva remotamente la sierra usando un interruptor en la caja de control. Consulte el manual del [Embrague automático](#) para obtener las instrucciones de ajuste.



Revise periódicamente la correa de transmisión para ver si hay desgaste. Cambie las correas dañadas o desgastadas según sea necesario.

5.12 Sistema Hidráulico



¡ADVERTENCIA! Desconecte y bloquee el suministro de energía antes de realizar reparaciones en el sistema eléctrico. En el caso de equipos accionados por batería, desconecte el cable terminal negativo de la batería. De lo contrario se puede provocar lesiones personales y/o daños al sistema eléctrico.

1. Verifique el nivel de líquido hidráulico cada cincuenta horas de funcionamiento. Añada fluido según sea necesario. El nivel de fluido de la bomba hidráulica debe ser de 3/4" (19 mm) desde el tope superior, con todos los cilindros hundidos.

Si el índice de humedad es problemático o si el aserradero se utiliza en clima húmedo, cada seis meses drene dos cuartos (0,95 litros) y llene la bomba con ese mismo volumen de fluido. Este paso drenará la acumulación de agua y evitará que la bomba deje de funcionar por ingestión de agua. También evitará el desgaste excesivo del fluido y mantendrá su capacidad de desempeño a altas temperaturas. Si el índice de humedad no es problemático, anualmente drene un galón (3,8 litros) y llene la bomba con ese mismo volumen de fluido para evitar el desgaste.

Vea la Figura 5-10. Si el aserradero trabaja en temperaturas entre los -20° y 100° F (-29° y 38° C), utilice un fluido hidráulico para todo clima tal como Exxon Univis J26. Para obtener mayor información sobre fluidos y límites de temperatura alternativos, consulte el esquema que se incluye a continuación. La operación del aserradero a temperaturas de fluido mayores que los límites recomendados podría causar el desgaste excesivo de la bomba. La operación a temperaturas menores que los límites recomendados podría causar una reducción en la velocidad de los cilindros. Para cambiar de tipo de fluido, reemplace un galón del fluido que está usando por uno del alternativo.

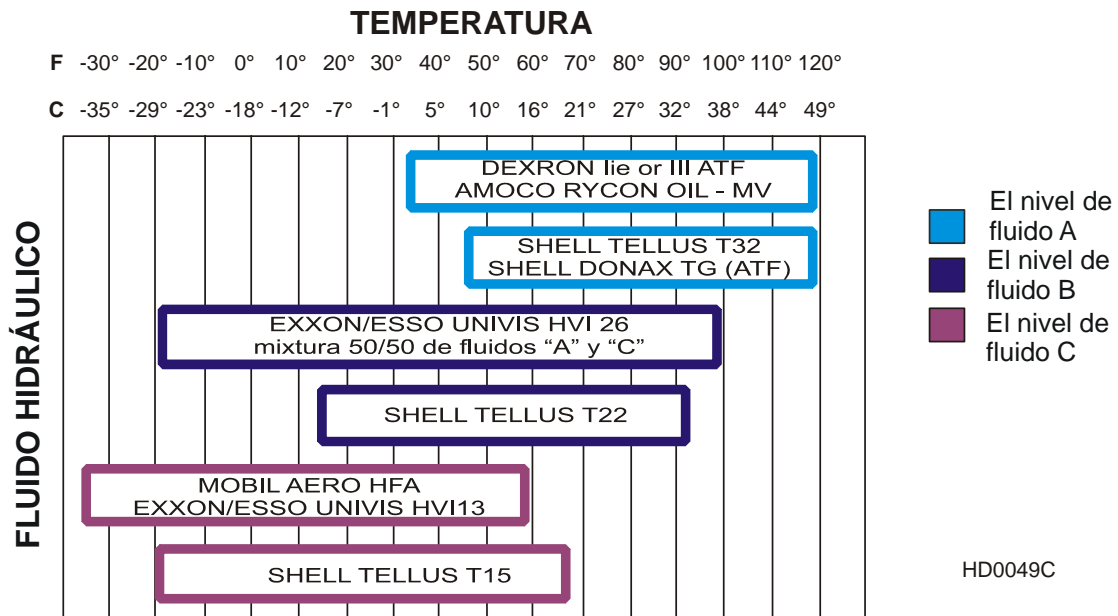


FIG. 5-10

2. Cambie el filtro del cartucho del sistema hidráulico cada 500 horas de operación.

500

3. Inspeccione los cepillos del motor de la bomba hidráulica cada 750 horas de funcionamiento. Elimine el polvo de los cepillos y cámbielos si se han gastado y tienen una longitud de 1/4 de pulgada o más cortos.

750



¡PRECAUCIÓN! No use el sistema hidráulico si los cepillos del motor de la bomba están gastados más de ¼ de pulgada. Podría causar daño al motor de la bomba.

4. Revise periódicamente todas las líneas hidráulicas y sus accesorios. Cámbielos según sea necesario.

5.13 Cojinete de Transmisión



ADVERTENCIA! Antes de completar tareas de mantenimiento cerca de piezas en movimiento tales como sierras, poleas, motores, correas y cadenas, primero ponga la llave en la posición APAGADO (#0) y saque la llave. Si la llave está activada y hay piezas en movimiento, podrían ocurrir serias heridas.



Drene y reabastezca el fluido del compartimiento del cojinete del cilindro del lado de transmisión, cada 500 horas de operación.

Desconecte la manguera indicadora del nivel de aceite del accesorio en la parte de arriba de la carcasa del cojinete. Con el accesorio de abajo de la carcasa del cojinete todavía conectado, deje que el aceite drene de la manguera indicadora del nivel de aceite. Una vez que se haya drenado, vierta Líquido de Transmisión Automática (ATF) fresco tal como Dexron III ATF en la manguera hasta que el nivel de aceite se encuentre en el valor aceptable según lo indica la calcomanía del medidor. Vuelva a conectar la manguera al accesorio de arriba.

Vea la Figura 5-11.

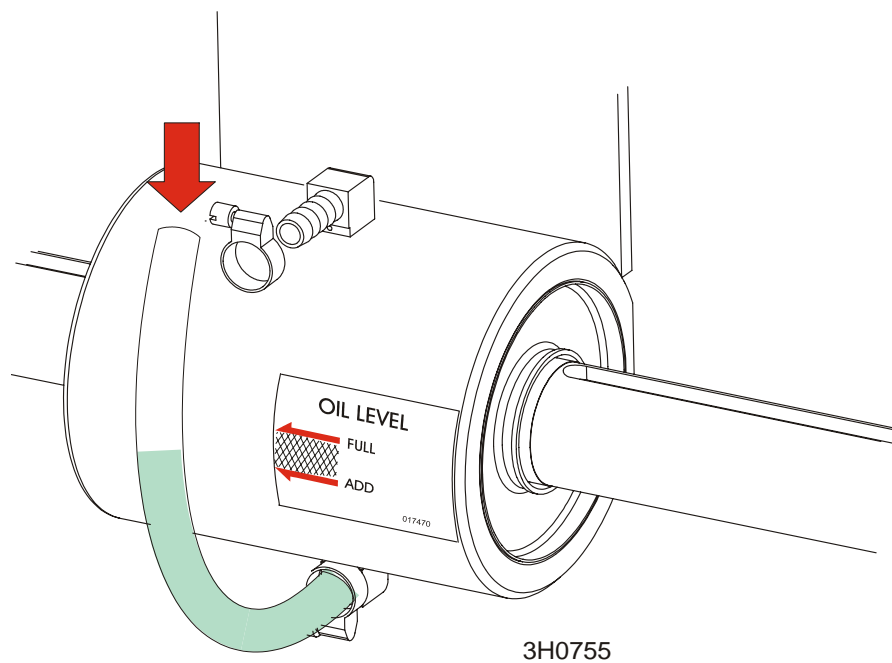


FIG. 5-11

5.14 Sistema de desplazamiento vertical



¡ADVERTENCIA! Antes de completar tareas de mantenimiento cerca de piezas en movimiento tales como sierras, poleas, motores, correas y cadenas, primero ponga la llave en la posición APAGADO (#0) y saque la llave. Si la llave está en la posición de encendido y hay piezas en movimiento, podrían ocurrir serias lesiones.



Ajuste la tensión de la cadena de desplazamiento vertical según sea necesario. Con el cabezal en el extremo superior del mástil vertical, mida la tensión en la cadena. Asegure el cabezal con una cadena en la parte superior. Ubique el perno de ajuste de la cadena en la parte inferior del mástil. Use la tuerca de ajuste para apretar el perno hasta que el centro de la cadena pueda desviarse 3/4" (1,9 cm) hacia adelante y 3/4" de pulgada (1,9 cm) hacia atrás con una fuerza de desviación de 5 libras (2,3 Kg).



¡ADVERTENCIA! Asegure siempre el cabezal de corte con una cadena de 5/16" con un mínimo de capacidad de carga de trabajo de 1.900 libras antes de ajustar la cadena de desplazamiento vertical. El cabezal de corte puede caerse, provocando heridas graves o incluso la muerte.



¡PRECAUCIÓN! No tense demasiado la cadena. La tensión excesiva puede causar el fallo prematuro del eje reductor del engranaje vertical.

Vea la Figura 5-12.

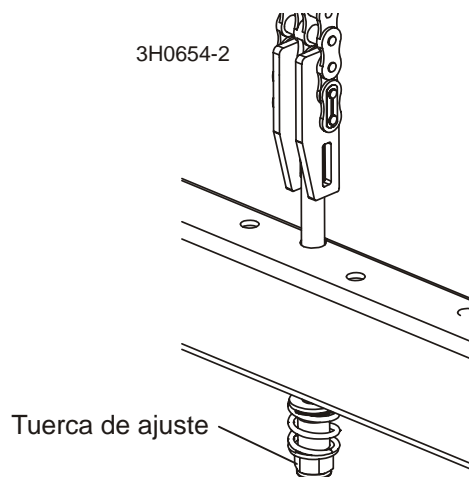


FIGURA 5-12 SPRING-LOADED DESIGN (4/00+)

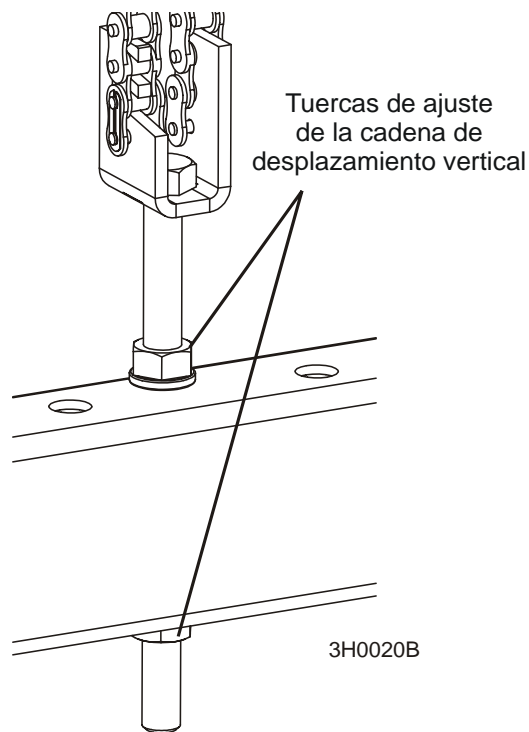
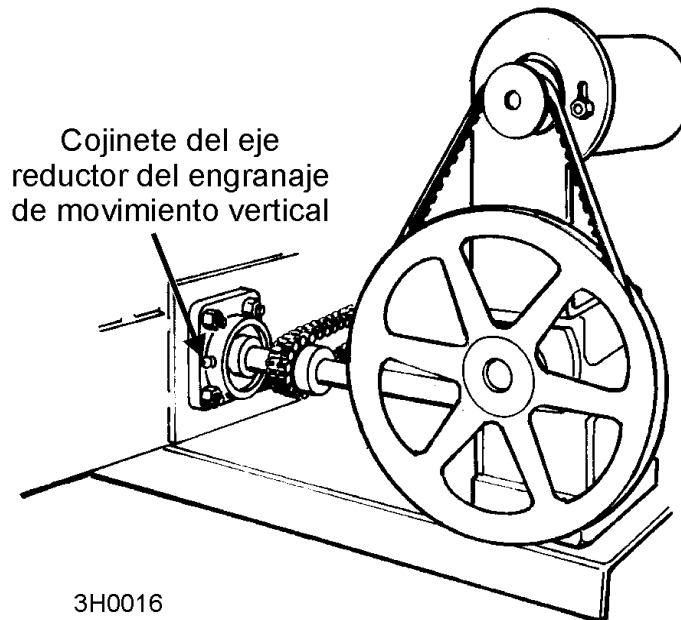


FIGURA 5-12 JAM NUT DESIGN

1. Engrase el cojinete del eje reductor del engranaje de movimiento vertical con grasa de litio NLGI grado No. 2 cada 1.000 horas de funcionamiento.

1000

Vea la Figura 5-13.

**FIGURA 5-13**

2. Ajuste la correa de desplazamiento vertical según sea necesario. Quite la tapa del compartimiento de desplazamiento vertical. Para apretar la correa, afloje las tuercas de montaje del motor. Tire del motor hacia arriba para que haya una deflexión de 3/8" (9,5 mm) con una fuerza de deflexión de 7 libras (3,2 kg.). Vuelva a apretar las tuercas de montaje del motor. Vuelva a poner la tapa de la polea impulsora.



¡ADVERTENCIA! Asegure siempre el cabezal de corte con una cadena de 5/16" con una capacidad de carga de trabajo mínima de 1.900 libras antes de quitar la correa del motor de desplazamiento vertical. El cabezal de corte puede caerse, provocando heridas graves o incluso la muerte.

CSN

Verifique periódicamente la correa para ver si hay desgaste. Cambie las correas dañadas o desgastadas según sea necesario.

Vea la Figura 5-14.

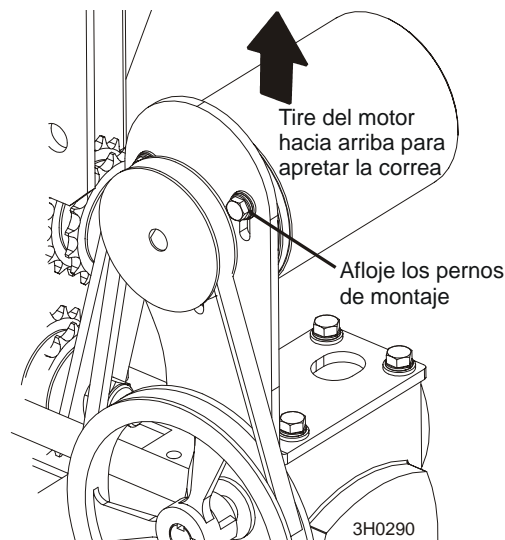


FIGURA 5-14

3. Revise el nivel del aceite de la caja de engranajes del desplazamiento vertical. Según sea necesario, añada un aceite sintético para engranajes tal como Mobil SHC 634.

Modelos G18/G25/G28: Drene y vuelva a llenar la caja de engranajes con 14 a 16 onzas de aceite después de las primeras 100 horas de operación del aserradero. Repita cada 5.000 horas o una vez al año, lo que ocurra primero.

Modelos D33/D34: Drene y vuelva a llenar la caja de engranajes con 25 onzas de aceite después de cada 5.000 horas de operación del aserradero o una vez por año, lo que ocurra primero.

Wood-Mizer ofrece aceite de reemplazo para engranajes en botellas de 8 onzas (se necesitan 2 para realizar un cambio de aceite completo)

5.15 Alimentación de Avance



ADVERTENCIA! Antes de completar tareas de mantenimiento cerca de piezas en movimiento tales como sierras, poleas, motores, correas y cadenas, primero ponga la llave en la posición APAGADO (#0) y saque la llave. Si la llave está activada y hay piezas en movimiento, podrían ocurrir serias heridas.

1. Ajuste la correa de alimentación de avance según sea necesario. Cuando la correa se afloje, comenzará a resbalar. Esto no dejará que el carruaje portatroncos se mueva hacia adelante durante el corte. Para volver a ajustar la correa:

Vea la Figura 5-15. Quite la cubierta de la correa de alimentación de avance y rote el motor de modo que la polea del mismo se aleje de la polea grande de alimentación de avance. Ajuste la correa de modo que haya una desviación de 1/8" (3 mm) con una fuerza de desviación de 7 libras (3,2 kg). Vuelva a apretar los pernos del motor y coloque nuevamente la cubierta del motor de alimentación de avance.

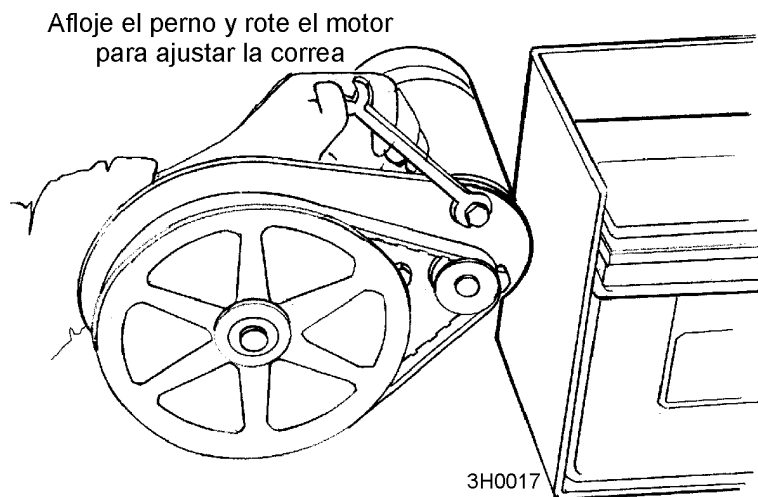


FIG. 5-15



Revise periódicamente la correa para ver si hay desgaste. Cambie las correas dañadas o desgastadas según sea necesario.

2. Ajuste la cadena de alimentación de avance según sea necesario. Con el cabezal de corte hacia el frente del aserradero, mida la tensión de la misma. Use las dos tuercas de seguridad en la parte posterior del aserradero para apretar o aflojar la cadena de alimentación de avance. Ajuste la cadena hasta que quede de una medida de 7 a 8 pulgadas (17,8 a 20,3 cm) desde el tope del riel superior hasta su punto inferior.



¡PRECAUCIÓN! No tense en exceso la cadena de alimentación de avance. Podría dañarse el motor de alimentación de avance.

Vea la Figura 5-16.

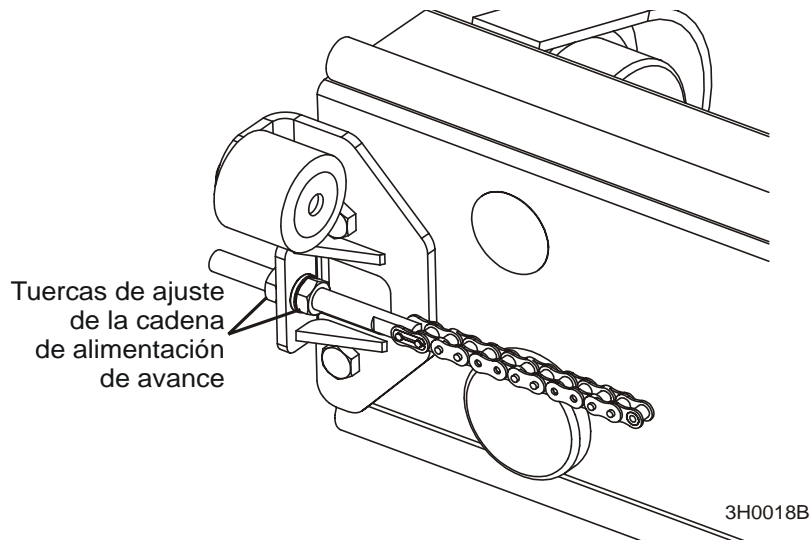


FIG. 5-16

5.16 Cómo cargar la batería



¡PELIGRO! Las baterías emiten gases explosivos. Mantenga las fuentes de chispas, llamas, cigarrillos encendidos u otras fuentes de encendido lejos en todo momento. Use siempre gafas de seguridad y un protector de la cara cuando trabaja cerca de baterías. No hacerlo puede provocar heridas graves.¹



ADVERTENCIA! Los bornes de la batería, terminales y accesorios relacionados contienen plomo y compuestos de plomo, productos químicos conocidos en el Estado de California como causantes de cáncer y problemas reproductivos. Lávese las manos después de tocarlos.



ADVERTENCIA! Cargue la batería en un lugar con buena ventilación. No trate de cargar una batería congelada.

Tenga sumo cuidado para evitar derramar o salpicar electrólito (que es ácido sulfúrico diluido) ya que puede destruir la ropa y quemar la piel. Si se derrama o salpica electrólito sobre la ropa o el cuerpo, se le debe neutralizar inmediatamente y luego enjuagar con agua limpia. Se puede usar como neutralizador una solución de soda cáustica, o amoníaco para uso doméstico, y agua.

El electrólito que salpica en los ojos es muy peligroso. Si ocurriera, abra bien el ojo y lávelo con agua limpia y fresca durante aproximadamente 15 minutos. Deberá llamar a un médico inmediatamente cuando ocurre el accidente y se deberá brindar atención médica “en el mismo lugar” si fuera posible. Si el médico no puede venir al lugar del accidente inmediatamente, siga las instrucciones sobre las medidas a tomar. No agregue gotas para los ojos ni ningún otro medicamento a menos que el médico lo indique. No deje la batería o el ácido al alcance de los niños. Si se ingiere ácido (electrólito), beba gran cantidad de agua o leche. Luego use leche de magnesia, huevos batidos o aceite vegetal. Llame al médico inmediatamente.

Si se derrama o salpica electrólito sobre cualquier superficie de la máquina, se deberá enjuagar y neutralizar con agua limpia.

¹ Battery Council International, copyright 1987



¡PRECAUCIÓN! No sobrecargue la batería. Sobrecargar la batería puede reducir la vida útil de la batería.

¡PRECAUCIÓN! Asegúrese de que la batería esté totalmente cargada antes de remolcar el aserradero. Si la batería no está totalmente cargada, una excesiva vibración podría reducir la vida útil de la batería.

NOTA: Se incluye un vástago de extensión del terminal del fusible en la caja de fusibles. La extensión puede usarse para conectar temporalmente un cargador de batería o cables para hacer arrancar el motor para levantar la cabeza de la sierra de la posición de transporte para que se pueda sacar la tapa de la batería. [Vea la Sección 6.11](#) para obtener instrucciones sobre el vástago de extensión del terminal del fusible.

1. Levante la cabeza de la sierra para lograr el acceso a la caja de la batería.
2. Gire la llave a la posición DESACTIVADO (OFF, 0) y saque la llave.
3. Saque las dos tuercas de mariposa y arandelas planas que fijan la tapa de la caja de la batería a la caja de la batería.
4. Saque la tapa de la caja de la batería
5. Limpie los terminales de la batería si fuera necesario.
6. Conecte el cable positivo del cargador/arrancador al terminal positivo de la batería.
7. Conecte el cable negativo del cargador/arrancador a una superficie de metal con descarga a tierra.
8. Siga las instrucciones suministradas con el cargador específico de su batería.



¡IMPORTANTE! Tenga cuidado de no sobrecargar la batería, especialmente cuando usa un cargador de alto rendimiento o "reforzador" (40 amperios o más). Estos cargan rápidamente una batería buena que está descargada. No se deben usar para cargar baterías sin supervisión o durante mucho tiempo.

9. Después de que la batería esté completamente recargada, saque el cable negativo del cargador/arrancador de la descarga a tierra.
10. Saque el cable positivo del cargador/arrancador de la batería.

5 **Mantenimiento** *Cómo cargar la batería*

11. Ponga la tapa de la caja de la batería, las arandelas planas y las tuercas de mariposa.

5.17 Lubricación del control de pivote



ADVERTENCIA! Antes de completar tareas de mantenimiento cerca de piezas en movimiento tales como sierras, poleas, motores, correas y cadenas, primero ponga la llave en la posición APAGADO (#0) y saque la llave. Si la llave está activada y hay piezas en movimiento, podrían ocurrir serias heridas.



Lubrique el pivote de control lo necesario para permitir que la caja de control gire libremente en forma de pivote. Aplique grasa de litio de calidad NLGI N.º 2 al accesorio de engrase suministrado encima de la clavija de seguridad del alambre del pivote.

Vea la Figura 5-17.

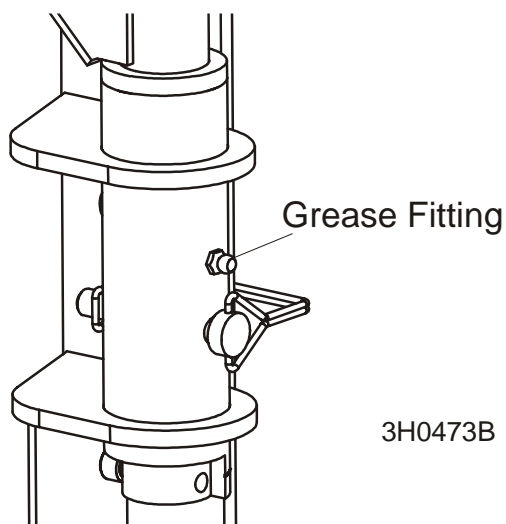


FIG. 5-17

5.18 Cadena del cable remoto y bandeja de apoyo



ADVERTENCIA! Antes de completar tareas de mantenimiento cerca de piezas en movimiento tales como sierras, poleas, motores, correas y cadenas, primero ponga la llave en la posición APAGADO (#0) y saque la llave. Si la llave está activada y hay piezas en movimiento, podrían ocurrir serias heridas.

A medida que usa el aserradero, esté al tanto de cualquier pedazo de desecho que pudiera caer sobre la cadena del cable o la bandeja de apoyo. Pare el aserradero y saque cualquier pedazo de madera, corteza o cualquier otra cosa que pudiera estar en el camino de la cadena y causar que se trabe.

Limpie la cadena del cable y los rieles de apoyo de acumulación de aserrín cada ocho horas de operación. Sople o use un cepillo para eliminar el aserrín del riel y bandeja y saque el aserrín acumulado que sea lo suficientemente alto para contactar a la cadena/bandeja.

Si se rompe o falta un componente de la cadena del cable, cambie el componente.



¡PRECAUCIÓN! No use el aserradero remoto si la cadena del cable está dañada o sus componentes faltan. Los componentes de la cadena están interconectados y la operación continua causará más daño a la cadena.

Vea la Figura 5-18. Para desarmar la cadena, use un destornillado para separar los eslabones. Después de sacar los eslabones, las placas laterales pueden desarmarse

separándolas manteniendo un ángulo.

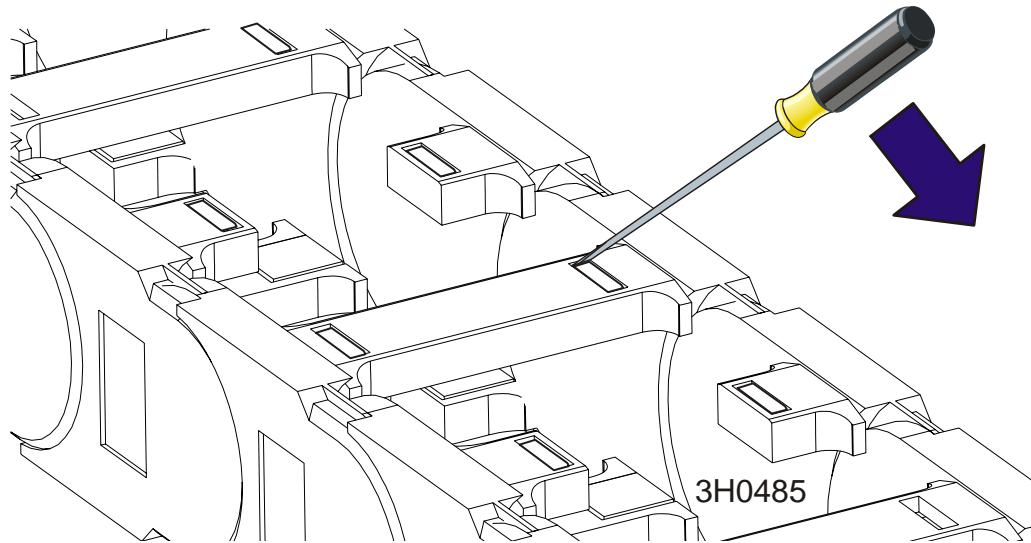


FIG. 5-18

Durante cada instalación del aserradero, verifique la alineación de la cadena del cable y la bandeja de soporte:

1. La cadena deberá desplazarse en línea recta. Desplazarse con un ángulo causará que la cadena se desgaste y se rompa prematuramente. Verifique la alineación de la cadena midiendo el tubo del armazón del aserradero hasta el centro de la cadena arriba y abajo. Las mediciones deben ser las mismas ($\pm 1/8''$).

Vea la Figura 5-19.

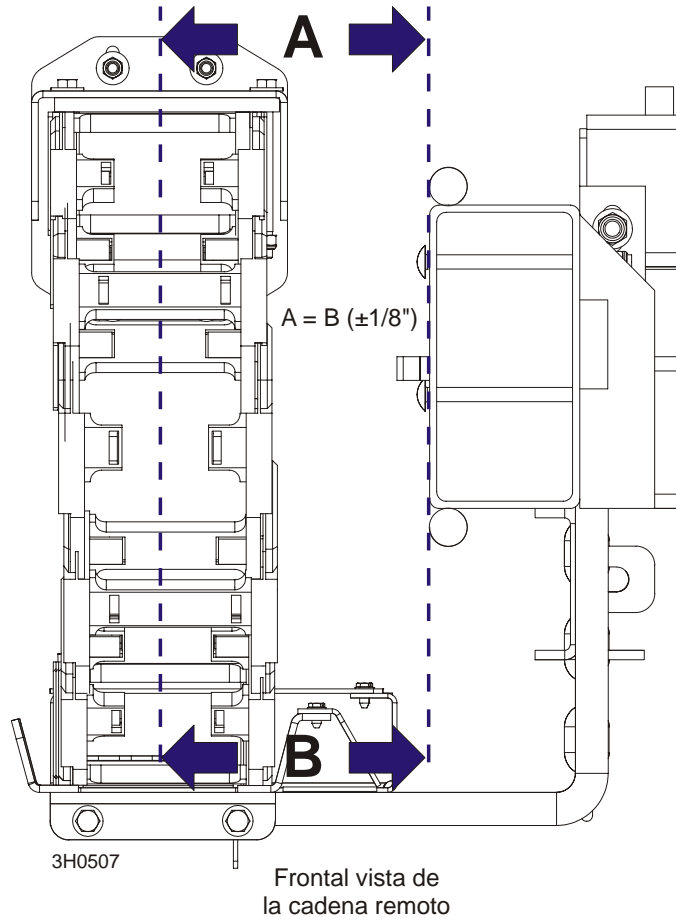


FIG. 5-19

Afloje los pernos de montaje arriba y abajo de la cadena para ajustar la distancia desde el tubo de armazón del aserradero.

2. La bandeja de soporte de la cadena deberá estar nivelada para prevenir el desgaste prematuro de la cadena. Use una escuadra para verificar el ángulo de la bandeja hasta el armazón del aserradero. Médalo en varios lugares a lo largo de la longitud de la bandeja.

Vea la Figura 5-20.

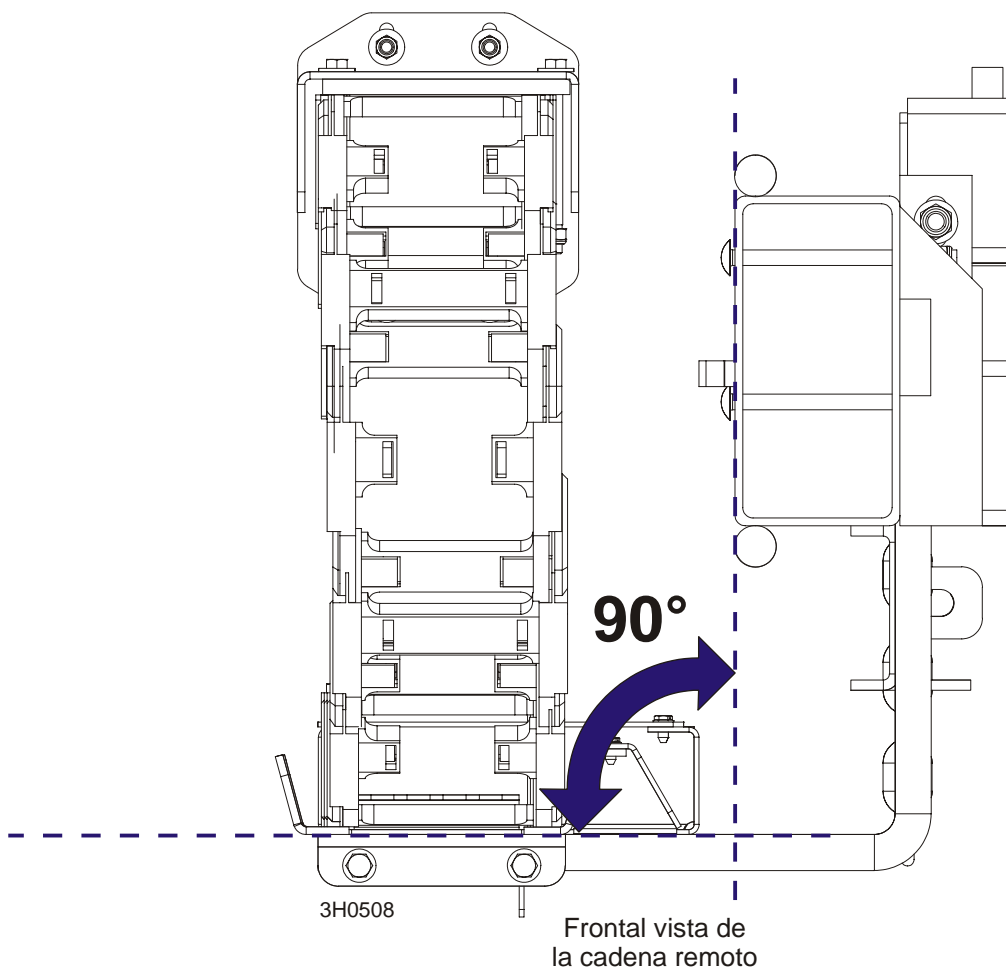


FIG. 5-20

Doble la bandeja hacia arriba o abajo lo necesario para que esté perpendicular al armazón del aserradero.

CONTROL DE MANTENIMIENTO

(Consulte los procedimientos de mantenimiento adicionales en los manuales de motores y de opciones)

| PROCEDIMIENTO | REFERENCIA | TOTAL DE HORAS DE OPERACIÓN INGRESE LA FECHA Y EL NÚMERO DE HORAS-MÁQUINA A MEDIDA QUE EJECUTE CADA PROCEDIMIENTO. UN CUADRO SOMBRADO INDICARÁ QUE AÚN NO SE NECESITA MANTENIMIENTO. | | | | | | | | | |
|---|---|--|----------|----------|----------|----------|----------|----------|----------|----------|----------|
| | | 50 HRS. | 100 HRS. | 150 HRS. | 200 HRS. | 250 HRS. | 300 HRS. | 350 HRS. | 400 HRS. | 450 HRS. | 500 HRS. |
| Revise el tornillo de garganta | Vea la Sección 5.2 | PROCEDIMIENTOS DIARIOS DE MANTENIMIENTO | | | | | | | | | |
| Revise el desgaste del bloque/rodillo del guíasierra | Vea la Sección 5.2 | | | | | | | | | | |
| Limpie el exceso de serrín de los compartimientos de la polea portasierra y de la tolva de serrín | Vea la Sección 5.3 | | | | | | | | | | |
| Inspeccione las garras dentro de la tolva de serrín | Vea la Sección 5.3 | | | | | | | | | | |
| Limpie el serrín de los fusibles del cargador hidráulico , la tapa de la caja de batería y la cubierta del carril | Vea la Sección 5.3 | | | | | | | | | | |
| Limpie y lubrique el carril | Vea la Sección 5.4 | | | | | | | | | | |
| Limpie el serrín de los compartimientos de rodillos del carril superior. | Vea la Sección 5.4 | | | | | | | | | | |
| Revise el espaciamiento del bloque del guíasierra (EZ-Glide solamente) | Vea la Sección 5.4 | | | | | | | | | | |
| Limpie y lubrique el limpiador del carril superior | Vea la Sección 5.4 | | | | | | | | | | |
| Limpie y lubrique los rieles del mástil | Vea la Sección 5.5 | | | | | | | | | | |
| Lubrique los interruptores de tambor | Vea la Sección 5.6 | | | | | | | | | | |
| Engrase los puntos de pivotaje y los cojinetes, y aceite las cadenas | Vea la Sección 5.7 | | | | | | | | | | |
| Lubrique la manija y las varillas del tensor de la sierra | Vea la Sección 5.8 | | | | | | | | | | |
| Rote las correas de la polea portasierra del lado de transmisión y del lado conducido, y revise el desgaste | Vea la Sección 5.9 | | | | | | | | | | |
| Check condition and adjustment of ceramic blade guide disks (Ceramic Only) | Vea la Sección 5.2 | | | | | | | | | | |
| Revise la tensión de la banda de freno | Vea la Sección 5.11 | | | | | | | | | | |
| Revise la tensión de las correas | Vea la Sección 5.10 Vea la Sección 5.14 Vea la Sección 5.15 | | | | | | | | | | |

| | | | | | | | | | | | | |
|--|--|--|--|--|--|--|--|--|--|--|--|--|
| Cambie el líquido del cojinete de transmisión del cilindro | Vea la Sección 5.13 | | | | | | | | | | | |
| Revise la tensión del avance y de la cadena de desplazamiento vertical | Vea la Sección 5.14 Vea la Sección 5.15 | | | | | | | | | | | |
| Revise el nivel del fluido de la caja de engranajes de desplazamiento vertical | Vea la Sección 5.14 | | | | | | | | | | | |
| Inspeccione las mangueras y acoples hidráulicos | Vea la Sección 5.13 | | | | | | | | | | | |
| Inspeccione el nivel de líquido hidráulico | Vea la Sección 5.13 | | | | | | | | | | | |
| Cambie el filtro del sistema hidráulico | Vea la Sección 5.13 | | | | | | | | | | | |
| Inspeccione la bomba hidráulica, de desplazamiento vertical | Vea la Sección 5.13 | | | | | | | | | | | |
| Engrase el cojinete del eje de desplazamiento vertical | Vea la Sección 5.14 | | | | | | | | | | | |

CONTROL DE MANTENIMIENTO

| PROCEDIMIENTO | REFERENCIA | TOTAL DE HORAS DE OPERACIÓN | | | | | | | | | |
|---|---|--|----------|----------|----------|----------|----------|----------|----------|----------|-----------|
| | | INGRESE LA FECHA Y EL NÚMERO DE HORAS-MÁQUINA A MEDIDA QUE EJECUTE CADA PROCEDIMIENTO. UN CUADRO SOMBREADO INDICARÁ QUE AÚN NO SE NECESITA MANTENIMIENTO. | | | | | | | | | |
| | | 550 HRS. | 600 HRS. | 650 HRS. | 700 HRS. | 750 HRS. | 800 HRS. | 850 HRS. | 900 HRS. | 950 HRS. | 1000 HRS. |
| Limpie y lubrique los rieles del mástil | Vea la Sección 5.5 | | | | | | | | | | |
| Lubrique los interruptores de tambor | Vea la Sección 5.6 | | | | | | | | | | |
| Engrase los puntos de pivotaje y los cojinetes, y aceite las cadenas | Vea la Sección 5.7 | | | | | | | | | | |
| Lubrique la manija y las varillas del tensor de la sierra | Vea la Sección 5.8 | | | | | | | | | | |
| Rote las correas de la polea portasierra del lado de transmisión y del lado conducido, y revise el desgaste | Vea la Sección 5.9 | | | | | | | | | | |
| Check condition and adjustment of ceramic blade guide disks (Ceramic Only) | Vea la Sección 5.2 | | | | | | | | | | |
| Revise la tensión de la banda de freno | Vea la Sección 5.11 | | | | | | | | | | |
| Revise la tensión de las correas | Vea la Sección 5.10 Vea la Sección 5.14 Vea la Sección 5.15 | | | | | | | | | | |
| Cambie el líquido del cojinete de transmisión del cilindro | Vea la Sección 5.13 | | | | | | | | | | |
| Revise la tensión del avance y de la cadena de desplazamiento vertical | Vea la Sección 5.14 Vea la Sección 5.15 | | | | | | | | | | |
| Revise el nivel del fluido de la caja de engranajes de desplazamiento vertical | Vea la Sección 5.14 | | | | | | | | | | |
| Inspeccione las mangueras y acoplos hidráulicos | Vea la Sección 5.13 | | | | | | | | | | |
| Inspeccione el nivel de líquido hidráulico | Vea la Sección 5.13 | | | | | | | | | | |
| Cambie el filtro del sistema hidráulico | Vea la Sección 5.13 | | | | | | | | | | |
| Inspeccione la bomba hidráulica, de desplazamiento vertical | Vea la Sección 5.13 | | | | | | | | | | |
| Engrase el cojinete del eje de desplazamiento vertical | Vea la Sección 5.14 | | | | | | | | | | |

CONTROL DE MANTENIMIENTO

| PROCEDIMIENTO | REFERENCIA | TOTAL DE HORAS DE OPERACIÓN | | | | | | | | | |
|---|---|---|-----------|-----------|-----------|-----------|-----------|-----------|-----------|-----------|-----------|
| | | INGRESE LA FECHA Y EL NÚMERO DE HORAS-MÁQUINA A MEDIDA QUE EJECUTE CADA PROCEDIMIENTO. UN CUADRO SOMBRADO INDICARÁ QUE AÚN NO SE NECESITA MANTENIMIENTO. | | | | | | | | | |
| | | 1050 HRS. | 1100 HRS. | 1150 HRS. | 1200 HRS. | 1250 HRS. | 1300 HRS. | 1350 HRS. | 1400 HRS. | 1450 HRS. | 1500 HRS. |
| Limpie y lubrique los rieles del mástil | Vea la Sección 5.5 | | | | | | | | | | |
| Lubrique los interruptores de tambor | Vea la Sección 5.6 | | | | | | | | | | |
| Engrase los puntos de pivotaje y los cojinetes, y aceite las cadenas | Vea la Sección 5.7 | | | | | | | | | | |
| Lubrique la manija y las varillas del tensor de la sierra | Vea la Sección 5.8 | | | | | | | | | | |
| Rote las correas de la polea portasierra del lado de transmisión y del lado conducido, y revise el desgaste | Vea la Sección 5.9 | | | | | | | | | | |
| Check condition and adjustment of ceramic blade guide disks (Ceramic Only) | Vea la Sección 5.2 | | | | | | | | | | |
| Revise la tensión de la banda de freno | Vea la Sección 5.11 | | | | | | | | | | |
| Revise la tensión de las correas | Vea la Sección 5.10 Vea la Sección 5.14 Vea la Sección 5.15 | | | | | | | | | | |
| Cambie el líquido del cojinete de transmisión del cilindro | Vea la Sección 5.13 | | | | | | | | | | |
| Revise la tensión del avance y de la cadena de desplazamiento vertical | Vea la Sección 5.14 Vea la Sección 5.15 | | | | | | | | | | |
| Revise el nivel del fluido de la caja de engranajes de desplazamiento vertical | Vea la Sección 5.14 | | | | | | | | | | |
| Inspeccione las mangueras y acoples hidráulicos | Vea la Sección 5.13 | | | | | | | | | | |
| Inspeccione el nivel de líquido hidráulico | Vea la Sección 5.13 | | | | | | | | | | |
| Cambie el filtro del sistema hidráulico | Vea la Sección 5.13 | | | | | | | | | | |
| Inspeccione la bomba hidráulica, de desplazamiento vertical | Vea la Sección 5.13 | | | | | | | | | | |
| Engrase el cojinete del eje de desplazamiento vertical | Vea la Sección 5.14 | | | | | | | | | | |

CONTROL DE MANTENIMIENTO

| PROCEDIMIENTO | REFERENCIA | TOTAL DE HORAS DE OPERACIÓN | | | | | | | | | |
|---|---|--|-----------|-----------|-----------|-----------|-----------|-----------|-----------|-----------|-----------|
| | | INGRESE LA FECHA Y EL NÚMERO DE HORAS-MÁQUINA A MEDIDA QUE EJECUTE CADA PROCEDIMIENTO. UN CUADRO SOMBREADO INDICARÁ QUE AÚN NO SE NECESITA MANTENIMIENTO. | | | | | | | | | |
| | | 1550 HRS. | 1600 HRS. | 1650 HRS. | 1700 HRS. | 1750 HRS. | 1800 HRS. | 1850 HRS. | 1900 HRS. | 1950 HRS. | 2000 HRS. |
| Limpie y lubrique los rieles del mástil | Vea la Sección 5.5 | | | | | | | | | | |
| Lubrique los interruptores de tambor | Vea la Sección 5.6 | | | | | | | | | | |
| Engrase los puntos de pivotaje y los cojinetes, y aceite las cadenas | Vea la Sección 5.7 | | | | | | | | | | |
| Lubrique la manija y las varillas del tensor de la sierra | Vea la Sección 5.8 | | | | | | | | | | |
| Rote las correas de la polea portasierra del lado de transmisión y del lado conducido, y revise el desgaste | Vea la Sección 5.9 | | | | | | | | | | |
| Check condition and adjustment of ceramic blade guide disks (Ceramic Only) | Vea la Sección 5.2 | | | | | | | | | | |
| Revise la tensión de la banda de freno | Vea la Sección 5.11 | | | | | | | | | | |
| Revise la tensión de las correas | Vea la Sección 5.10 Vea la Sección 5.14 Vea la Sección 5.15 | | | | | | | | | | |
| Cambie el líquido del cojinete de transmisión del cilindro | Vea la Sección 5.13 | | | | | | | | | | |
| Revise la tensión del avance y de la cadena de desplazamiento vertical | Vea la Sección 5.14 Vea la Sección 5.15 | | | | | | | | | | |
| Revise el nivel del fluido de la caja de engranajes de desplazamiento vertical | Vea la Sección 5.14 | | | | | | | | | | |
| Inspeccione las mangueras y acoples hidráulicos | Vea la Sección 5.13 | | | | | | | | | | |
| Inspeccione el nivel de líquido hidráulico | Vea la Sección 5.13 | | | | | | | | | | |
| Cambie el filtro del sistema hidráulico | Vea la Sección 5.13 | | | | | | | | | | |
| Inspeccione la bomba hidráulica, de desplazamiento vertical | Vea la Sección 5.13 | | | | | | | | | | |
| Engrase el cojinete del eje de desplazamiento vertical | Vea la Sección 5.14 | | | | | | | | | | |

CONTROL DE MANTENIMIENTO

| PROCEDIMIENTO | REFERENCIA | TOTAL DE HORAS DE OPERACIÓN | | | | | | | | | |
|---|---|---|-----------|-----------|-----------|-----------|-----------|-----------|-----------|-----------|-----------|
| | | INGRESE LA FECHA Y EL NÚMERO DE HORAS-MÁQUINA A MEDIDA QUE EJECUTE CADA PROCEDIMIENTO. UN CUADRO SOMBRADO INDICARÁ QUE AÚN NO SE NECESITA MANTENIMIENTO. | | | | | | | | | |
| | | 2050 HRS. | 2100 HRS. | 2150 HRS. | 2200 HRS. | 2250 HRS. | 2300 HRS. | 2350 HRS. | 2400 HRS. | 2450 HRS. | 2500 HRS. |
| Limpie y lubrique los rieles del mástil | Vea la Sección 5.5 | | | | | | | | | | |
| Lubrique los interruptores de tambor | Vea la Sección 5.6 | | | | | | | | | | |
| Engrase los puntos de pivotaje y los cojinetes, y aceite las cadenas | Vea la Sección 5.7 | | | | | | | | | | |
| Lubrique la manija y las varillas del tensor de la sierra | Vea la Sección 5.8 | | | | | | | | | | |
| Rote las correas de la polea portasierra del lado de transmisión y del lado conducido, y revise el desgaste | Vea la Sección 5.9 | | | | | | | | | | |
| Check condition and adjustment of ceramic blade guide disks (Ceramic Only) | Vea la Sección 5.2 | | | | | | | | | | |
| Revise la tensión de la banda de freno | Vea la Sección 5.11 | | | | | | | | | | |
| Revise la tensión de las correas | Vea la Sección 5.10 Vea la Sección 5.14 Vea la Sección 5.15 | | | | | | | | | | |
| Cambie el líquido del cojinete de transmisión del cilindro | Vea la Sección 5.13 | | | | | | | | | | |
| Revise la tensión del avance y de la cadena de desplazamiento vertical | Vea la Sección 5.14 Vea la Sección 5.15 | | | | | | | | | | |
| Revise el nivel del fluido de la caja de engranajes de desplazamiento vertical | Vea la Sección 5.14 | | | | | | | | | | |
| Inspeccione las mangueras y acoples hidráulicos | Vea la Sección 5.13 | | | | | | | | | | |
| Inspeccione el nivel de líquido hidráulico | Vea la Sección 5.13 | | | | | | | | | | |
| Cambie el filtro del sistema hidráulico | Vea la Sección 5.13 | | | | | | | | | | |
| Inspeccione la bomba hidráulica, de desplazamiento vertical | Vea la Sección 5.13 | | | | | | | | | | |
| Engrase el cojinete del eje de desplazamiento vertical | Vea la Sección 5.14 | | | | | | | | | | |

CONTROL DE MANTENIMIENTO

| PROCEDIMIENTO | REFERENCIA | TOTAL DE HORAS DE OPERACIÓN | | | | | | | | | |
|---|---|---|-----------|-----------|-----------|-----------|-----------|-----------|-----------|-----------|-----------|
| | | INGRESE LA FECHA Y EL NÚMERO DE HORAS-MÁQUINA A MEDIDA QUE EJECUTE CADA PROCEDIMIENTO. UN CUADRO SOMBRADO INDICARÁ QUE AÚN NO SE NECESITA MANTENIMIENTO. | | | | | | | | | |
| | | 2550 HRS. | 2600 HRS. | 2650 HRS. | 2700 HRS. | 2750 HRS. | 2800 HRS. | 2850 HRS. | 2900 HRS. | 2950 HRS. | 3000 HRS. |
| Limpie y lubrique los rieles del mástil | Vea la Sección 5.5 | | | | | | | | | | |
| Lubrique los interruptores de tambor | Vea la Sección 5.6 | | | | | | | | | | |
| Engrase los puntos de pivotaje y los cojinetes, y aceite las cadenas | Vea la Sección 5.7 | | | | | | | | | | |
| Lubrique la manija y las varillas del tensor de la sierra | Vea la Sección 5.8 | | | | | | | | | | |
| Rote las correas de la polea portasierra del lado de transmisión y del lado conducido, y revise el desgaste | Vea la Sección 5.9 | | | | | | | | | | |
| Check condition and adjustment of ceramic blade guide disks (Ceramic Only) | Vea la Sección 5.2 | | | | | | | | | | |
| Revise la tensión de la banda de freno | Vea la Sección 5.11 | | | | | | | | | | |
| Revise la tensión de las correas | Vea la Sección 5.10 Vea la Sección 5.14 Vea la Sección 5.15 | | | | | | | | | | |
| Cambie el líquido del cojinete de transmisión del cilindro | Vea la Sección 5.13 | | | | | | | | | | |
| Revise la tensión del avance y de la cadena de desplazamiento vertical | Vea la Sección 5.14 Vea la Sección 5.15 | | | | | | | | | | |
| Revise el nivel del fluido de la caja de engranajes de desplazamiento vertical | Vea la Sección 5.14 | | | | | | | | | | |
| Inspeccione las mangueras y acoples hidráulicos | Vea la Sección 5.13 | | | | | | | | | | |
| Inspeccione el nivel de líquido hidráulico | Vea la Sección 5.13 | | | | | | | | | | |
| Cambie el filtro del sistema hidráulico | Vea la Sección 5.13 | | | | | | | | | | |
| Inspeccione la bomba hidráulica, de desplazamiento vertical | Vea la Sección 5.13 | | | | | | | | | | |
| Engrase el cojinete del eje de desplazamiento vertical | Vea la Sección 5.14 | | | | | | | | | | |

SECCIÓN 6 GUÍA DE SOLUCIÓN DE PROBLEMAS

6.1 Problemas de aserrado



¡ADVERTENCIA! Antes de completar tareas de mantenimiento cerca de piezas en movimiento tales como sierras, poleas, motores, correas y cadenas, primero ponga la llave en la posición APAGADO (#0) y saque la llave. Si la llave está en la posición de encendido y hay piezas en movimiento, podrían ocurrir serias lesiones.

| PROBLEMA | CAUSA | SOLUCIÓN |
|---|---|--|
| Las sierras pierden el filo rápidamente | Troncos sucios | Limpie o descortece los troncos, especialmente en el lado de entrada del corte |
| | Al afilarlos, los dientes se calientan excesivamente, llegando a ablandarse. | Lime sólo lo suficiente para restaurar el filo de los dientes. Mientras afila las sierras, utilice agua u otro enfriador |
| | Malas técnicas de afilado | Asegúrese de que la punta de los dientes quede completamente afilada (Vea el Manual del afilador) |
| Las sierras se rompen prematuramente | Malas técnicas de afilado | Vea el Manual del afilador |
| | Las correas de caucho de las poleas portasierra están desgastadas a tal punto que la sierra hace contacto con la polea metálica. Busque partes brillantes en el borde de las poleas | Cambie las correas de la poleas portasierra (B-57) |
| | Demasiada tensión | Tense la sierra de acuerdo con las especificaciones recomendadas |
| La sierra no se encarrila correctamente en la polea de transmisión | El ajuste de inclinación es incorrecto | Reajuste |
| Los guíasierra no giran durante el corte | Correas planas o desgastadas | Reemplace las correas B-57 |
| | Cojinetes agarrotados | Reemplace los cojinetes |
| La sierra no se detiene de inmediato después de desembragarla. | Stiff bearings | Grease bearings |
| | La banda de freno está demasiado floja | Ajuste la banda de freno |

7 Guía de solución de problemas

Problemas de aserrado

Las correas de transmisión se salen de las poleas al desembragar la sierra.

La banda de freno está demasiado floja

Ajuste la banda de freno

El tambor del freno está desalineado

Vuela a alinear el eje impulsor

La banda de freno está apretada con un borde demasiado flojo y el otro demasiado apretado.

Ajuste la banda de freno

| PROBLEMA | CAUSA | SOLUCIÓN |
|---|--|--|
| Las correas de transmisión saltan o se desgastan prematuramente | El motor y las poleas impulsoras están desalineados | Alinee las poleas Vea la Sección 6.6 |
| Tablas demasiado gruesas o delgadas en su sección media o en los extremos. | Tensión en el tronco que impide que descansa horizontalmente en la bancada. | Después de cuadrar el tronco, corte pedazos iguales en lados opuestos. Corte una tabla en la parte superior. Rote el tronco 180 grados. Corte una tabla. Repita, manteniendo el corazón en la parte media de la troza. Que éste sea el último corte. |
| | Dientes sin triscado. | Afile de nuevo la sierra y trísquela. |
| | Los rieles de la bancada están desalineados. | Vuelva a alinear el aserradero. |
| El ajuste de la altura salta o vacila al moverse hacia arriba o hacia abajo. | La cadena de movimiento vertical no está ajustada correctamente. | Ajuste la cadena de movimiento vertical. |
| | Las placas verticales de desgaste están demasiado ajustadas. | Ajuste las placas. |
| | Correa de movimiento vertical suelta. | Ajuste la correa. |
| La madera aserrada no sale cuadrada | Los soportes laterales verticales no están perpendiculares a la bancada | Ajuste los soportes laterales. |
| | La sierra no está paralela a los rieles de la bancada | Ajuste los rieles de la bancada paralelos a la sierra. |
| | Acumulación de serrín o corteza entre la troza y los rieles de la bancada | Elimine toda acumulación |
| | Problemas de triscado de dientes | Afile de nuevo la sierra y trísquela |
| Se acumula serrín en el carril | Exceso de aceite | No aceite el carril |
| | Limpiadores del riel gastados | Ajuste los limpiadores para que entren en contacto firmemente con el riel |
| | El carril está pegajoso | Limpie el carril con un disolvente y aplique silicona atomizable |
| Cortes ondulados | Avance excesivo | Disminuya la velocidad de avance |
| | La sierra se ha afilado incorrectamente (¡El 99% de las veces ésta será la causa!) | Vuelva a afilar la sierra. (Vea el Manual del afilador - Lea todo el manual!) |
| | Los guíasierra están ajustados incorrectamente | Ajuste los guíasierra. |

7 Guía de solución de problemas

Problemas de aserrado

Acumulación de savia en la sierra

Use lubricante a base de agua.

Problemas de triscado de dientes

Afile de nuevo la sierra y trísquela

6.2 Problemas Eléctricos



¡ADVERTENCIA! Antes de completar tareas de mantenimiento cerca de piezas en movimiento tales como sierras, poleas, motores, correas y cadenas, primero ponga la llave en la posición APAGADO (#0) y saque la llave. Si la llave está en la posición de encendido y hay piezas en movimiento, podrían ocurrir serias lesiones.



¡ADVERTENCIA! Desconecte y bloquee el suministro de energía antes de realizar reparaciones en el sistema eléctrico. En el caso de equipos accionados por batería, desconecte el cable terminal negativo de la batería. De lo contrario se puede provocar lesiones personales y/o daños al sistema eléctrico.

| PROBLEMA | CAUSA | SOLUCIÓN |
|---|--|--|
| Movimiento vertical excesivamente lento. | Correa de movimiento vertical suelta. | Ajuste la correa para que esté lo más suelta posible sin patinar. |
| | Las almohadillas verticales de desgaste están demasiado ajustadas. | Ajuste las almohadillas. |
| Los motores del movimiento vertical o de la alimentación de avance no funcionan. | Motor o cepillos del motor del movimiento vertical gastado. | Cambie el motor o los cepillos del motor. |
| | Contactos gastados o sucios en el interruptor del tambor. | Cambie el interruptor o saque la tapa del panel de control y limpie los contactos. |
| | Interruptor con llave malo. | Cambie el interruptor con llave. |
| | Interruptor automático. | Cambie el disyuntor.. |
| Los interruptores de movimiento vertical se mantienen activados cuando se libera el interruptor. | Se quemó el motor. | Cambie el motor. |
| | Mala conexión en el poste de la batería o alambre suelto. | Verifique si hay alambres o conexiones en el terminal sueltos. |
| | Contactos gastados o sucios en el interruptor del tambor. | Mueva manualmente el interruptor del movimiento vertical y alimentación de avance a la posición neutral u "OFF". Cambie el interruptor del tambor o saque la tapa del panel de control y limpie y lubrique los contactos NOTA: Utilice sólo grasa de contacto suministrada por Wood-Mizer. |

7 Guía de Problemas Comunes

Problemas Eléctricos

Resorte del interruptor del tambor roto.

Mueva manualmente el interruptor del movimiento vertical y alimentación de avance a la posición neutral u "OFF".
Cambie el resorte del interruptor del tambor.

| PROBLEMA | CAUSA | SOLUCIÓN |
|---|--|---|
| Los motores del movimiento vertical o de alimentación de avance recalientan y pierden la potencia. | Sobrecarga o traba del sistema. | Corrija el problema (Vea la Sección 6.3). Deje que el motor se enfríe antes de hacerlo arrancar de nuevo. |
| | Se excedieron los factores normales de operación (por ej: control del movimiento vertical se movió excesivamente). | Deje que el motor se enfríe antes de hacerlo arrancar de nuevo. |
| Todo funciona y luego se para y luego funciona de nuevo. | Batería, conexión de descarga a tierra o fusible en mal estado. | Verifique y ajuste las conexiones. |
| Nada funciona eléctricamente. | Batería descargada. | Verifique si hay un corto circuito o ponga la llave en la posición OFF. |
| | Fusible quemado. | Reemplace. |
| | Corrosión en el poste de la batería. | Saque la conexión y limpie los postes. |
| La batería no permanece cargada. | Interruptor con llave quedó en la posición "ON". | Ponga el interruptor en la posición "OFF" cuando no lo usa. |
| | Corto circuito en el sistema. | Inspeccione visualmente si hay alambres pelados o conectados. |
| | No funciona el cargador del sistema. | Solicite al distribuidor autorizado que inspeccione el sistema. |
| | Células descargadas de la batería. | Inspeccione los niveles de líquido y agregue la solución adecuada. |
| | Marcha inadecuada. | Ajuste las RPM a bajo nivel según el manual del motor. |
| | Correa del alternador suelta. | Verifique la tensión de la correa y ajústela si fuera necesario. |
| | Conexiones sueltas en la tabla del circuito LED o alternador. | Verifique y ajuste las conexiones. |

6.3 Problemas con la Alimentación de Avance



¡ADVERTENCIA! Desconecte y bloquee el suministro de energía antes de realizar reparaciones en el sistema eléctrico. En el caso de equipos accionados por batería, desconecte el cable terminal negativo de la batería. De lo contrario se puede provocar lesiones personales y/o daños al sistema eléctrico.

NOTA: El circuito de alimentación de avance está equipado con luces LED que ayudan a determinar si el circuito o interruptor de avance son la causa de cualquier problema de avance que pudiera encontrar. [Vea la Sección 6.4](#) para obtener instrucciones.

| PROBLEMA | CAUSA | SOLUCIÓN |
|---|--|--|
| La alimentación de avance es despereja a baja velocidad o no se mueve hasta que la velocidad está más allá de la marca de la mitad. | El interruptor del tambor está sucio. | Limpie el interruptor del tambor y lubrique con grasa de contacto suministrada por Wood-Mizer. |
| | Los contactos del tambor tienen problemas | Verifique que los contactos están en buenas condiciones y que positivamente cierran el circuito. |
| | Los componentes están sueltos o los alambres están rotos. | Cambie o repare la plaqueta de la computadora personal. |
| La alimentación de avance es despereja cuando el dial del eje de la velocidad de avance se mueve hacia adelante y atrás. | El interruptor de la velocidad variable funciona mal – complete la prueba del interruptor de velocidad variable. | Cambie el interruptor de velocidad variable. |
| La alimentación de avance es despereja, pero el motor de alimentación de avance funciona correctamente a todas las velocidades. | El problema es mecánico. | Consulte la prueba mecánica. |

| PROBLEMA | CAUSA | SOLUCIÓN |
|---|--|---|
| El motor de alimentación de avance recalienta. | El aceitador del carril del medio no avanza. | Limpie el aceitador del carril del medio y lubríquelo con aceite de 30 o ATF (Líquido para transmisión automática) tal como Dexron II. Deje que el motor se enfríe antes de hacerlo arrancar de nuevo. |
| | El suelo no está nivelado. | Nivele el aserradero con un nivel de carpintero. Deje que el motor se enfríe antes de hacerlo arrancar de nuevo. |
| | El arrastre de los cojinetes del carril es excesivo. | Lubrique los cojinetes; cambie los cojinetes apretados. Deje que el motor se enfríe antes de hacerlo arrancar de nuevo. |
| | Baje los rodillos del carril que no estén debidamente alineados. | Revise la holgura de parada del riel del carril inferior. Deje que el motor se enfríe antes de hacerlo arrancar de nuevo. |
| | La cadena se arrastra. | Cerciórese que la cadena esté centrada en la polea tensora; limpie y lubrique la cadena; ajuste la tensión de la cadena. Deje que el motor se enfríe antes de hacerlo arrancar de nuevo. |
| | La cadena está tensionada de manera inadecuada. | Ajuste la tensión de la cadena. Deje que el motor se enfríe antes de hacerlo arrancar de nuevo. |
| | La carga de la opción de Asiento del operador es excesiva. | Verifique los cojinetes del asiento para determinar si hay libertad de movimiento; afloje los tornillos de las abrazaderas $\frac{1}{4}$ de vuelta. Deje que el motor se enfríe antes de hacerlo arrancar de nuevo. |
| | El alimentador de avance se traba. | Ajuste la tensión de la correa; verifique la condición de la correa, polea, cojinetes y rueda dentada; verifique el motor para determinar si hay una falla en la descarga a tierra. Deje que el motor se enfríe antes de hacerlo arrancar de nuevo. |

La carga del cabezal de la sierra es excesiva.

Evite modificaciones innecesarias al cabezal de la sierra que entregaran peso adicional. Deje que el motor se enfríe antes de hacerlo arrancar de nuevo.

La sierra no está afilada o está mal instalada.

Use los procedimientos adecuados de mantenimiento de la sierra (ver el manual del afilador o dientes). Deje que el motor se enfríe antes de hacerlo arrancar de nuevo.

6.4 Solución de Problemas del Circuito del Alimentador de Avance

Las luces LED se incluyen en el módulo de control para ayudar a solucionar cualquier problema de avance que pudiera encontrar.

Vea la Figura 6-1. Las luces pueden verse al abrir la puerta de la caja de empalmes remota.

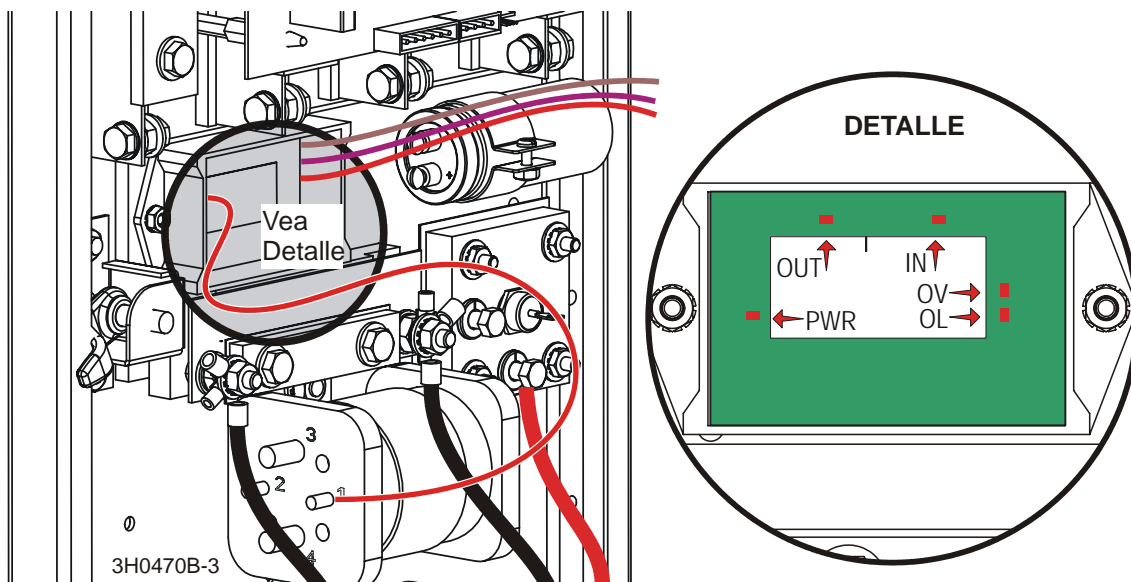


FIG. 6-1

Si usted tiene problemas para determinar lo que indican las luces LED, por favor note qué luces están prendidas y llame a servicio al cliente para recibir asistencia.

IN - Esta luz normalmente se enciende y se apaga cuando el interruptor de la velocidad de avance aumenta o baja. Si la luz está siempre encendida o siempre apagada, el interruptor de la velocidad de avance está posiblemente mal conectado. Una luz errática indica un interruptor de la velocidad de avance es defectuoso.

OV - Esta luz indica una situación de sobre voltaje. Esto puede ser causado por un alternador defectuoso que no regula debidamente el voltaje a una bala conexión. La luz OV se encenderá y desactivará la salida de control del alimentador de avance hasta que se corrija el problema.

OL - Esta luz indica una situación de sobrecarga extrema en el motor del alimentador de avance causado por un desperfecto mecánico o corto circuito en el cableado entre el motor y la placa del circuito. La luz OL se encenderá y desactivará la salida de control del alimentador de avance hasta que se haya corregido el problema.

OUT - Esta luz normalmente se enciende y apaga de la misma manera que la luz IN cuando el interruptor de la velocidad de avance aumenta o baja. Si la luz OUT no se corresponde con la luz IN, vea si las luces OV u OL se encienden. Caso contrario, el módulo de control podría estar dañado. Llame a Servicio al Cliente para recibir asistencia.

PWR - Indica que el poder de la batería está presente en el tablero del circuito de control del alimentador de avance.

6.5 Problemas Hidráulicos



¡ADVERTENCIA! Antes de completar tareas de mantenimiento cerca de piezas en movimiento tales como sierras, poleas, motores, correas y cadenas, primero ponga la llave en la posición APAGADO (#0) y saque la llave. Si la llave está en la posición de encendido y hay piezas en movimiento, podrían ocurrir serias lesiones.



¡ADVERTENCIA! Desconecte y bloquee el suministro de energía antes de realizar reparaciones en el sistema eléctrico. En el caso de equipos accionados por batería, desconecte el cable terminal negativo de la batería. De lo contrario se puede provocar lesiones personales y/o daños al sistema eléctrico.

| PROBLEMA | CAUSA | SOLUCIÓN |
|---|--|--|
| Usted puede activar cualquier manija hidráulica, pero no recibir respuesta de la bomba. | El carruaje no está en el lugar correcto para activar la bomba | Asegúrese que el soporte de contacto del carruaje está ajustado lo suficientemente hacia adelante para que haya un contacto positivo de la batería que toque la cinta de 6 pies o el tubo principal. Verifique el contacto y la cinta para determinar si hay alambres sueltos o ennegrecidos. Límpielo según sea necesario |
| | Pobre descarga a tierra | Verifique la conexión a tierra entre la bomba y el armazón del aserradero y entre el contacto negativo de la batería y el riel de abajo. Verifique el contacto y el riel para determinar si hay alambres sueltos o ennegrecidos. Límpielo según sea necesario |
| | Fusible quemado | Reemplace |
| | Batería descargada o con baja carga | Verifique la capacidad de amperaje de la batería (tal como baja carga de la batería, baja salida del alternador, regulador de voltaje defectuoso, célula defectuosa en la batería, deterioro de una batería vieja, etc.). Cámbiela o recárguela según sea necesario |
| | Motor de la bomba defectuoso | Saque el motor de la bomba e inspecciónelo. Repárelo o cámbielo según sea necesario |
| | Pobre conexión de cable | Verifique la conexión del cable y asegúrese que los terminales de la batería estén en buenas condiciones (sin herrumbre) |

7 Guía de Problemas Comunes

Problemas Hidráulicos

Solenoides defectuosos (podría darse cuenta con un ruido del solenoide). Vea el manual Monarch para solucionar problemas en el solenoide.

Después de verificar todas las otras posibilidades de bajo voltaje al solenoide, inspeccione el solenoide. Golpear el solenoide podría arreglarlo temporalmente. Si es necesario, cambie el solenoide. NOTA: El solenoide no es del tipo estándar automotriz. Pida uno a Wood-Mizer solamente.

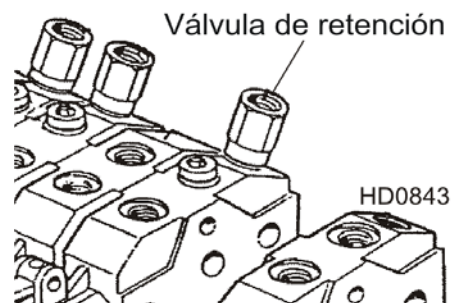
| PROBLEMA | CAUSA | SOLUCIÓN |
|---|---|---|
| Usted puede obtener una respuesta de la bomba activando todas menos una o dos manijas | Los contactos del interruptor del equipo de la válvula no están debidamente ajustados | Ubique el interruptor de la válvula en el fondo del equipo de la válvula. Use una llave 3MM para aflojar el tornillo en cada uno de los cinco contactos del interruptor. Apriete cada contacto en el bloque de la válvula y ajuste los tornillos de contacto para asegurarlos en su lugar. ¡PRECAUCIÓN! ¡No los ajuste demasiado! |
| El motor de la bomba funciona con poca o ninguna respuesta de los cilindros | Baja batería | Batería de prueba. Cámbiela o recárguela según sea necesario |
| | Bajo nivel de líquido | Revise el nivel del fluido. Agregue un líquido hidráulico para todas las estaciones tales como Amoco Rycon Oil MV o Mobil Multipurpose ATF (líquido para transmisión automática) hasta que el nivel esté a 4 – 4 1/2” del fondo de la reserva con todos los cilindros retraídos |
| | La válvula de eliminación de la presión se movió desde el valor adecuado | Ajuste la válvula de eliminación de la presión. |
| El motor de la bomba funciona continuamente cuando se logra el contacto | La baja temperatura del aire causa que el líquido se espese | Deje que el líquido se caliente. Hay líquidos sintéticos que están disponibles para permitir el funcionamiento hidráulico en situaciones de tiempo frío (Univis HVI 13) |
| | El solenoide está pegado en la posición cerrada | Golpear el solenoide podría resolver este problema temporalmente. Cambie el solenoide |
| Pérdidas de líquido alrededor del pistón del cilindro | Empaquetaduras gastadas | Cambie las empaquetaduras del cilindro. Verifique el pistón para determinar si hay una soldadura abrasiva que pudiera causar la falla prematura de la empaquetadura |
| Pérdidas de líquido alrededor de la caja de la bomba | Accesorio o empaquetadura suelta | Limpie la bomba completamente para ubicar la causa de la pérdida. Usted podrá destornillar la bomba para limpiar detrás de ella. NOTA: El movimiento del aserradero puede causar que se acumule líquido en el filtro de goma en la tapa de la reserva y posteriormente salir afuera, dando la apariencia de que hay una pérdida de líquido en la bomba |

7 Guía de Problemas Comunes

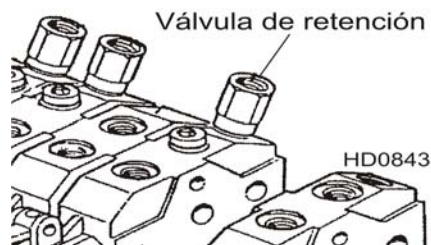
Problemas Hidráulicos

| PROBLEMA | CAUSA | SOLUCIÓN |
|--|---|--|
| Los soportes hidráulicos laterales bajan antes o al mismo tiempo que el girador de tronco | Tierra en la válvula de secuencia | Saque las válvulas de secuencias y límpielas completamente con querosén. NOTA: Asegúrese de volver a armar la válvula e instalarla en la posición original en el cilindro |
| | El retén en la válvula de secuencia está gastado | Cambie la válvula de secuencia |
| | La baja temperatura del aire causa que el líquido se espese | Deje que el líquido se caliente. Hay líquidos sintéticos que están disponibles para permitir el funcionamiento hidráulico en situaciones de tiempo frío (Univis HVI 13) |
| El girador hidráulico sube antes o al mismo tiempo que los soportes laterales | Tierra en la válvula de secuencia | Saque las válvulas de secuencias y límpielas completamente con querosén. NOTA: Asegúrese de volver a armar la válvula e instalarla en la posición original en el cilindro |
| | El retén en la válvula de secuencia está gastado | Cambie la válvula de secuencia |
| | La baja temperatura del aire causa que el líquido se espese | Deje que el líquido se caliente. Hay líquidos sintéticos que están disponibles para permitir el funcionamiento hidráulico en situaciones de tiempo frío. (Univis HVI 13) |

| PROBLEMA | CAUSA | SOLUCIÓN |
|---|--|---|
| <p>Los niveladores hidráulicos se levantan sin que se active la manija de control de la válvula.</p> | <p>Puede ser el resultado de una carga de choque causada por el uso inadecuado de los niveladores hidráulicos para “amortiguar” o impedir la caída de un canto sobre la bancada):</p> <ul style="list-style-type: none"> · mangueras dañadas · empaquetaduras en el cilindro o cilindro dañados · válvula dañada. | <p><u>VERIFICACIÓN INICIAL</u></p> <p>Para verificar, desconecte la manguera hidráulica del nivelador de la sección corriente de la válvula y conéctela temporalmente a otra sección de la válvula. Verifique para ver si los componentes hidráulicos funcionan debidamente.</p> <p>Si los componentes hidráulicos funcionan correctamente, las mangueras y las empaquetaduras del cilindro están en buen estado. Realice una inspección adicional de la válvula, como se indica a continuación.</p> <p>Si todavía se siguen levantando, inspeccione todas las mangueras para ver si hay agujeros que causen la pérdida. Cámbielas si corresponde. Vuelva a hacer la prueba. Si todavía se levantan, cambie las empaquetaduras del cilindro o el cilindro y vuelva a hacer la prueba.</p> <p>Asegúrese de reconectar la manguera a la sección correcta de la válvula cuando haya terminado.</p> <p><u>INSPECCIÓN ADICIONAL DE LA VÁLVULA</u></p> <p>Si se requiere una inspección adicional de la válvula después de la verificación inicial, saque la válvula de verificación que se indica a continuación. Limpie la válvula de verificación con una manguera de aire o solvente para eliminar cualquier suciedad del asiento de la válvula. Vuelva a instalarla y haga la prueba de nuevo. Verifique para ver si los componentes hidráulicos funcionan debidamente.</p> <p>Si todavía se levante, cambie la válvula de verificación por una nueva. Vuelva a hacer la prueba. Si todavía se levanta, cambie la válvula hidráulica.</p> |



| PROBLEMA | CAUSA | SOLUCIÓN |
|--|---|--|
| <p>Los niveladores hidráulicos o la abrazadera BAJAN sin que se active la manija del control de la válvula O no se levantan ni bajan.</p> | <p>Puede ser el resultado de una carga de choque causada por el uso inadecuado de los niveladores hidráulicos o las grapas para “amortiguar” o impedir la caída de un canto sobre la bancada):</p> <ul style="list-style-type: none"> · mangueras dañadas · empaquetaduras en el cilindro o cilindro dañados · válvula dañada. | <p><u>VERIFICACIÓN INICIAL</u> Para verificar, desconecte la manguera hidráulica del nivelador de la sección corriente de la válvula y conéctela temporalmente a otra sección de la válvula. Verifique para ver si los componentes hidráulicos funcionan debidamente.</p> <p>Si los componentes hidráulicos funcionan correctamente, las mangueras y las empaquetaduras del cilindro están en buen estado. Realice una inspección adicional de la válvula, como se indica a continuación.</p> <p>Si aún ocurre deslizamiento descendente, inspeccione todas las mangueras en busca de posibles agujeros pequeños que causen la pérdidas. Cámbielas si corresponde. Vuelva a hacer la prueba. Si aún ocurre <u>deslizamiento descendente,</u> cambie los sellos del cilindro o el cilindro y vuelva a hacer la prueba.</p> <p>Asegúrese de reconectar la manguera a la sección correcta de la válvula cuando haya terminado.</p> <p><u>INSPECCIÓN ADICIONAL DE LA VÁLVULA</u> Si se requiere una inspección adicional de la válvula después de la verificación inicial, saque la válvula de verificación que se indica a continuación. Limpie la válvula de verificación con una manguera de aire o solvente para eliminar cualquier suciedad del asiento de la válvula. Vuelva a instalarla y haga la prueba de nuevo. Verifique para ver si los componentes hidráulicos funcionan debidamente.</p> <p>Si aún ocurre deslizamiento descendente, cambie la válvula de retención por una nueva. Vuelva a hacer la prueba. Si aún ocurre <u>deslizamiento descendente,</u> cambie la válvula hidráulica.</p> |



| PROBLEMA | CAUSA | SOLUCIÓN |
|---|---|--|
| | Válvula de retención descompuesta (hace que uno de los niveladores hidráulicos sufra deslizamiento descendente) | Verifique la válvula de descarga como se indica a continuación. Si la válvula de descarga está en buen estado, cambie las válvulas de verificación hidráulicas de alta presión (A12869) que se encuentran en la bomba. |
| La boma funciona pero hace ruidos gruñentes y las funciones hidráulicas se vuelven lentas, entrecortadas o no funcionan. | Bajo nivel de líquido | Revise el nivel de fluidos y añada según sea necesario. Revise si el sistema tiene fugas en los acoples de la caja de control, mangueras y cilindros. |
| Uno de los cilindros del cargador de troncos no se mueve al bajar el cargador, haciendo que se levante completamente el pie del otro antes de que el cargador empiece a bajar. | Eje de cilindro dañado. | Cambie el cilindro que no se mueve. |

6.6 Alineamiento del Motor y de las Poleas de Transmisión



¡ADVERTENCIA! Antes de completar tareas de mantenimiento cerca de piezas en movimiento tales como sierras, poleas, motores, correas y cadenas, primero ponga la llave en la posición APAGADO (#0) y saque la llave. Si la llave está en la posición de encendido y hay piezas en movimiento, podrían ocurrir serias lesiones.



ADVERTENCIA! Por ningún motivo ajuste las correas de transmisión del motor o la ménsula de soporte de la correa con el motor en marcha. Hacerlo puede provocar heridas graves.

1. Instale y tense debidamente la correa de transmisión ([Vea la Sección 5.10](#)).
2. Con el embrague automático destrabada, use una regla para verificar la alineación de la polea en el motor con la polea del alternador. Afloje el buje en la polea del motor y ajústela si fuera necesario hasta que quede alineada con la polea del alternador.
3. Con el embrague automático destrabada, use una regla para verificar la alineación de la polea del motor con la polea impulsora principal. Afloje el buje de la polea impulsora y ajústela si fuera necesario hasta que esté alineada con la polea del motor.
4. **(G25 solamente):** Verifique que la polea del motor también esté perpendicular a la polea impulsora. De ser necesario, afloje los pernos de montaje del motor y mueva el motor hasta que la polea esté perpendicular a la polea impulsora. Vuelva a ajustar los pernos de montaje del motor.
5. Verifique que todos los pernos de montaje del motor y las abrazaderas de los bujes pivote estén ajustados.
6. Active el embrague automático y vuelva a verificar la alineación de la polea. Si es necesario, ajústela.
7. Si ajustó alguna polea, vuelva a verificar los soportes de la correa de transmisión y ajústelos si fuera necesario ([Vea la Sección 5.10](#)).

6.7 Prueba del interruptor de la tasa de velocidad variable de alimentación

Con el interruptor del dial de la velocidad de alimentación lo más bajo posible, mueva el eje del dial para adelante y atrás para ver si logra una respuesta repentina. Gire el dial y mueva el eje en ambas direcciones nuevamente. Repetir varias veces. Si el problema ocurre en el mismo lugar del dial varias veces, necesita cambiar el interruptor de velocidad variable.



¡ADVERTENCIA! Desconecte y bloquee el suministro de energía antes de realizar reparaciones en el sistema eléctrico. En el caso de equipos accionados por batería, desconecte el cable terminal negativo de la batería. De lo contrario se puede provocar lesiones personales y/o daños al sistema eléctrico.

6.8 Prueba Preliminar del Avance Mecánico

Esta prueba determinará si el problema es mecánico o eléctrico.

1. Saque la correa impulsora de la polea impulsora de alimentación de avance.
2. Gire el interruptor con llave a la posición ACC. Ponga el interruptor de avance/retroceso del carruaje en la posición de avance, y gire el dial de la velocidad de avance a través de todas las velocidades. Si el motor de alimentación de avance funciona debidamente en todas las velocidades, el problema es mecánico en lugar de eléctrico.


6.9 Prueba Mecánica de la Alimentación de Avance

1. Saque la pesa de los rodillos del carril. Deberán moverse en forma pareja y fácil con poco movimiento.
2. Asegúrese que la tapa del carril del medio no está torcida ni que toca el carril de arriba.
3. Asegúrese que la fuente de lubricación del carril del medio no tenga acumulación de aserrín.
4. Asegúrese que la cadena de alimentación del movimiento no esté dura debido a la corrosión. Además, asegúrese que la cadena no esté demasiado tensa.
5. Inspeccione el eje de alimentación de avance. Inspeccione visualmente los cojinetes. El eje no debe moverse hacia adentro o afuera ni ningún costado.
6. Asegúrese que el cojinete de la leva de la cadena de alimentación no toque el tubo del armazón principal.
7. Asegúrese que no haya savia ni herrumbre en los carriles.
8. Asegúrese que el tope del conjunto de rodillo del carril inferior no toque el carril inferior. Asegúrese además que los rodillos no estén demasiado apretados.
9. Asegúrese que la correa de avance mecánico esté debidamente apretada.

6.10 Prueba de Presión Hidráulica

Para verificar la presión hidráulica:

1. Desconecte la electricidad de la bomba moviendo la cabeza de la sierra hacia adelante hasta que no entre en contacto con la cinta de potencia.
2. Ubique el accesorio del puerto del brazo de carga en el cuerpo de la válvula hidráulica. Desconecte la manguera hidráulica del accesorio e instale un medidor en el accesorio.
NOTA: Instale el medidor en el puerto del accesorio del brazo de carga para asegurar que la lectura de la presión no está afectada por la válvula de escape.

 **ADVERTENCIA!** Use gafas de seguridad y mantenga a las personas lejos del área cuando realiza este procedimiento. Verifique la conexión del accesorio del medidor para determinar si hay pérdidas antes de activar las manijas de las válvulas hidráulicas. Active cuidadosamente la manija y verifique si hay pérdidas. Arregle cualquier pérdida antes de proseguir. Un líquido altamente presurizado que se escape por una pérdida podría causar lesiones serias.

Vea la Figura 6-2.

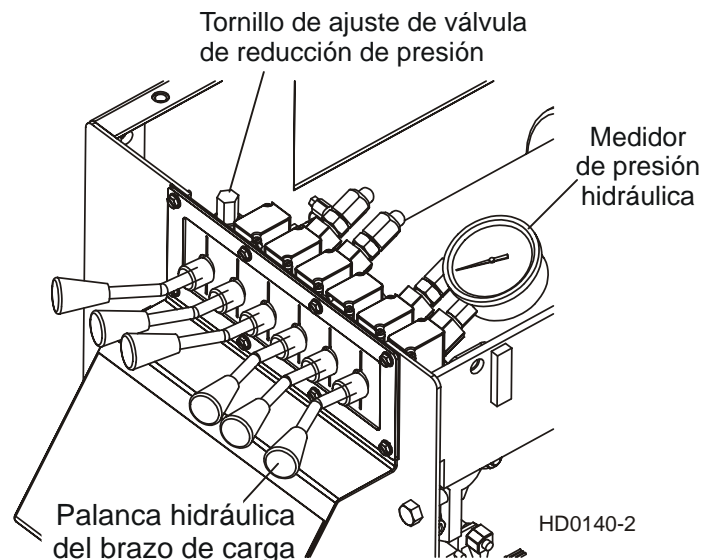


FIG. 6-2

3. Vuelva a conectar la electricidad a la bomba moviendo la cabeza de la sierra hacia atrás hasta que entre en contacto con la cinta de electricidad.
4. Active la palanca hidráulica del brazo de carga y lea la presión en el medidor. La presión hidráulica se fija en la fábrica a 2000 ± 100 psi y no debería necesitar el reajuste. El tornillo de ajuste de la válvula de escape podría usarse para calibrar la presión hidráulica:

Saque la tuerca del tornillo de ajuste. Ajuste el tornillo de ajuste (en el sentido de las agujas del reloj) para aumentar la presión. Afloje el tornillo de ajuste (en el sentido contrario a las agujas del reloj) para bajar la presión.



¡PRECAUCIÓN! La presión no deberá exceder 2000 psi. Si lo excede, el drenaje de amperios se elevará por encima del máximo de 200 amperios y podría causar problemas a la batería y al sistema. Una presión superior a 2000 psi también podría dañar las mangueras hidráulicas.

6.11 Vástago de Extensión del Terminal del Fusible

Se incluye un vástago de extensión del terminal del fusible en la caja de fusibles. La extensión puede usarse para conectar temporalmente un cargador de batería o cables para activar la batería para levantar el cabezal de la sierra de la posición de desplazamiento para que se pueda sacar la tapa de la caja de la batería.



¡PRECAUCIÓN! La extensión del vástago del fusible ha sido diseñada para proporcionar suficiente potencia para levantar el cabezal de la sierra solamente. No trate de hacer arrancar el motor o de utilizar cualquier otra función eléctrica hasta que se pueda realizar una carga directa de la batería. No trate de mover el cabezal de la sierra conectando cables para hacer arrancar la batería de una fuente de potencia secundaria a los terminales del motor de movimiento vertical. Podrían ocurrir daños al sistema eléctrico.

Vea la Figura 6-3.

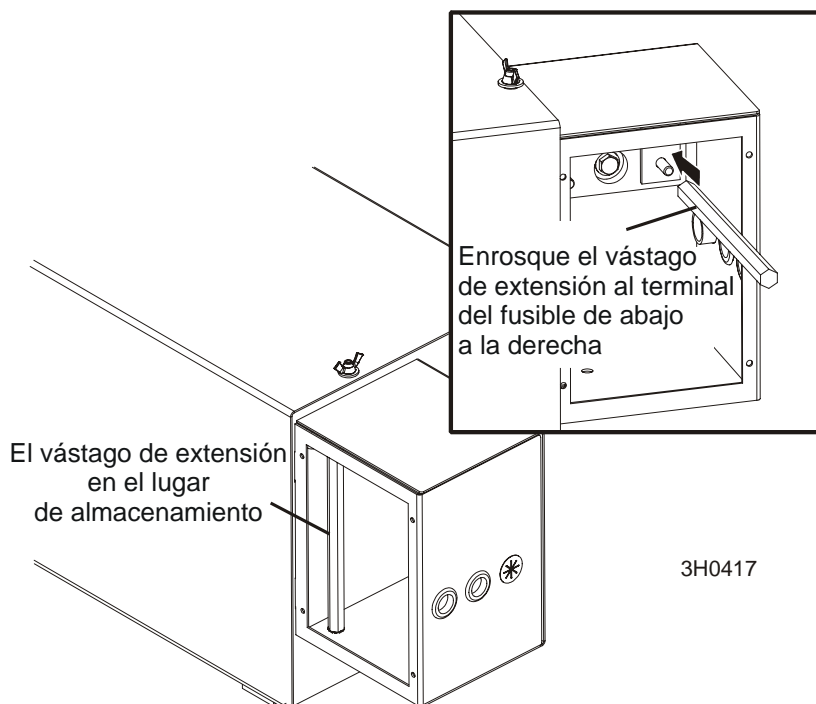


FIG. 6-3

1. Saque la tapa de la caja de fusibles y saque el vástago de la posición de almacenamiento en el interior de la caja de fusibles.

2. Enrosque el vástago de extensión al terminal del fusible de abajo a la derecha.
3. Conecte el cable positivo del cargador de la batería o cables para hacer arrancar la batería al vástago de extensión.
4. Conecte el cable negativo del cargador o cables para hacer arrancar la batería a una superficie de metal con descarga a tierra. Los pernos de montaje en el fondo de la caja de control tienen una descarga a tierra aceptable.
5. Cargue o haga arrancar la batería hasta que pueda suministrar suficiente potencia para levantar el cabezal de la sierra.
6. Después de que se haya levantado el cabezal de la sierra, saque el cable negativo de la descarga a tierra.
7. Saque el cable positivo del vástago de extensión.
8. Saque el vástago de extensión del terminal del fusible y vuélvalo a poner en el lugar de almacenamiento.
9. Saque la tapa de la caja de la batería y conecte el cable positivo directamente al terminal positivo de la batería.
10. Conecte el cable negativo a una superficie de metal con descarga a tierra.
11. Después de que la batería esté completamente recargada, saque el cable del cargador negativo de la descarga a tierra. Saque el cable positivo de la batería y vuelva a poner la tapa de la caja de la batería.

6.12 Operación del Disyuntor

El control del aserradero está equipado con disyuntores manuales para proteger los circuitos eléctricos.

Vea la Figura 6-4. Los disyuntores de alimentación de avance, movimiento vertical y embrague automático están montados externamente al lado de la caja de empalme remota. Un disyuntor con llave se encuentra en el interior de la caja de empalme remota.

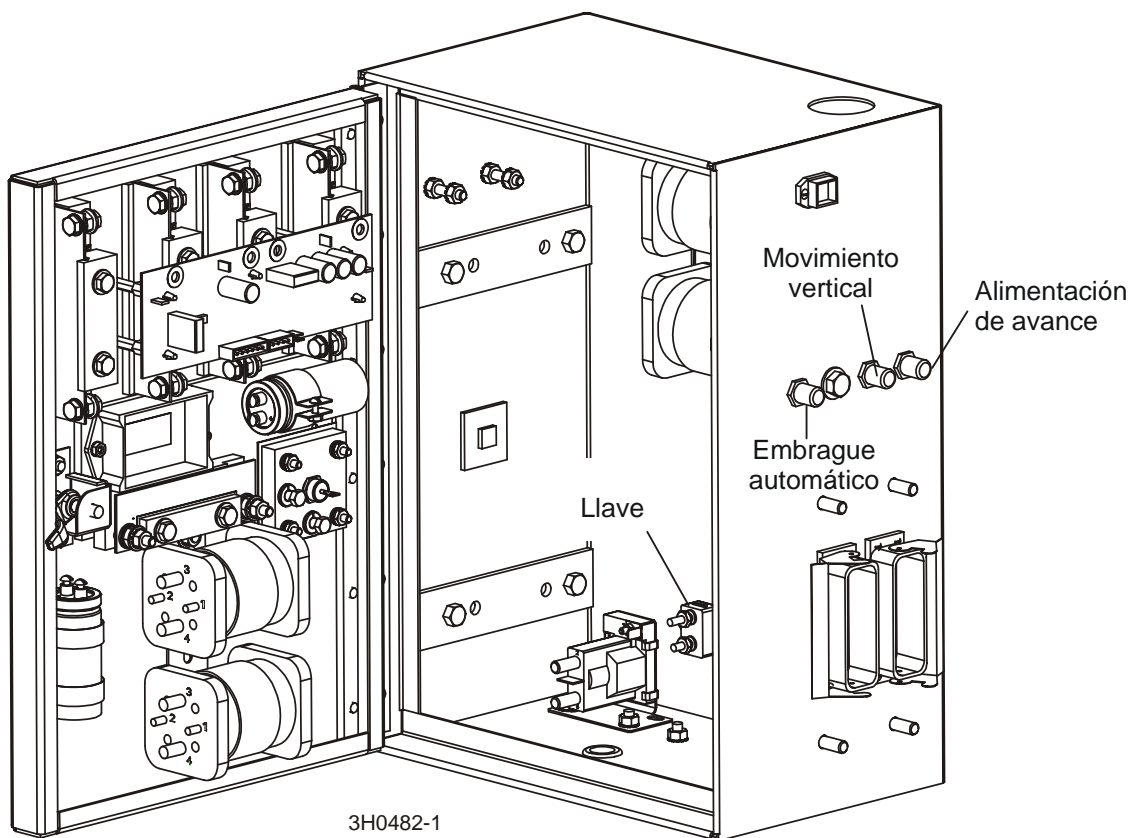


FIG. 6-4

Vea la Figura 6-5. Los disyuntores del guíasierra, accesorio, encendido y arranque se encuentran en el interior de la caja de control. Saque el panel de disyuntores de la caja de control para lograr el acceso a los disyuntores interiores.

NOTA: Si el disyuntor todavía está caliente, no podrá reactivarlo inmediatamente. Deje que se enfríe unos minutos antes de intentar reactivarlo.

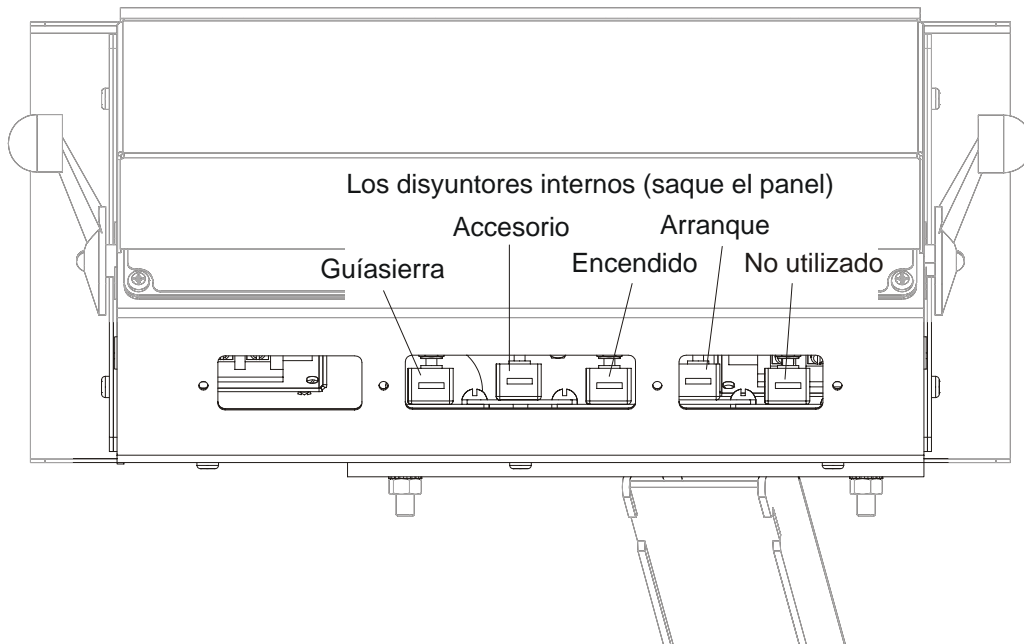


FIG. 6-5

SECCIÓN 7 ALINEAMIENTO DEL ASERRADERO

El aserradero Wood-Mizer está alineado de fábrica. Están disponibles dos procedimientos de alineamiento para volver a alinear el aserradero, si es necesario. Las instrucciones para el alineamiento de rutina se deben seguir cuando se necesite solucionar problemas de aserrado no relacionados con el desempeño de la sierra. El procedimiento de alineamiento completo se debe efectuar aproximadamente cada 1500 horas de operación (o antes si el aserradero se transporta con frecuencia por terrenos escabrosos).

7.1 Procedimiento de alineamiento de rutina

Instalación de la sierra

1. Saque la sierra e inspeccione las correas impulsoras de la sierra. Saque la acumulación de serrín de la superficie de las correas. Reemplace las correas desgastadas si éstas no impiden que la sierra haga contacto con la polea portasierra.
2. Instale una sierra limpia y aplique la tensión apropiada ([Vea la Sección 3.4](#)).
3. **High-performance roller/block guides only:** Inspeccione si hay desgaste o daño en los bloques de guía y reemplácelos según sea necesario. Verifique que los bloques del guíasierra y la placa del deflector de lado de transmisión estén debidamente ajustados ([Vea la Sección 5.2](#)).
4. Ajuste el control de troza del lado impulsado para encarrilar la sierra ([Vea la Sección 3.5](#)).
5. Cierre la tapa del compartimiento intermedio de la sierra y asegúrese que todas las personas estén lejos del lado abierto del cabezal de corte.
6. Encienda el motor.
7. Active la sierra, girando la sierra hasta que se coloque en las poleas.



¡ADVERTENCIA! No haga rotar las poleas portasierra con la mano. Hacer girar las poleas portasierra con la mano puede provocar heridas graves.

8. Desembrague la sierra. Apague el motor y saque la llave.

Inclinación del cabezal de corte

A medida que la sierra entra en un tronco ancho o canto, la parte exterior del cabezal de corte bajará un poco. Para compensar la caída, el cabezal de la sierra se ajuste $1/16''$ (1,5 mm) más alto en el exterior.

1. Mueva el carruaje de la sierra de modo que la sierra esté sobre un carril de la bancada. Ajuste el brazo del guíasierra hasta $1/2''$ (15 mm) de que esté totalmente abierto.
2. Levante el cabezal de la sierra de modo que el fondo de la sierra mida $14\ 3/4''$ (375 mm) desde la superficie de arriba del carril de la bancada cerca del equipo de la guía interior de la sierra.

Vea la Figura 7-1.

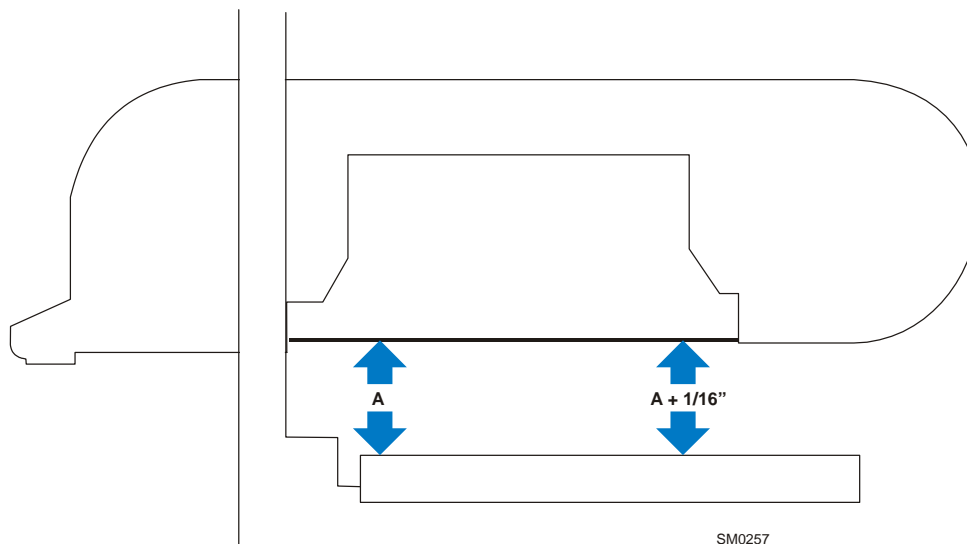


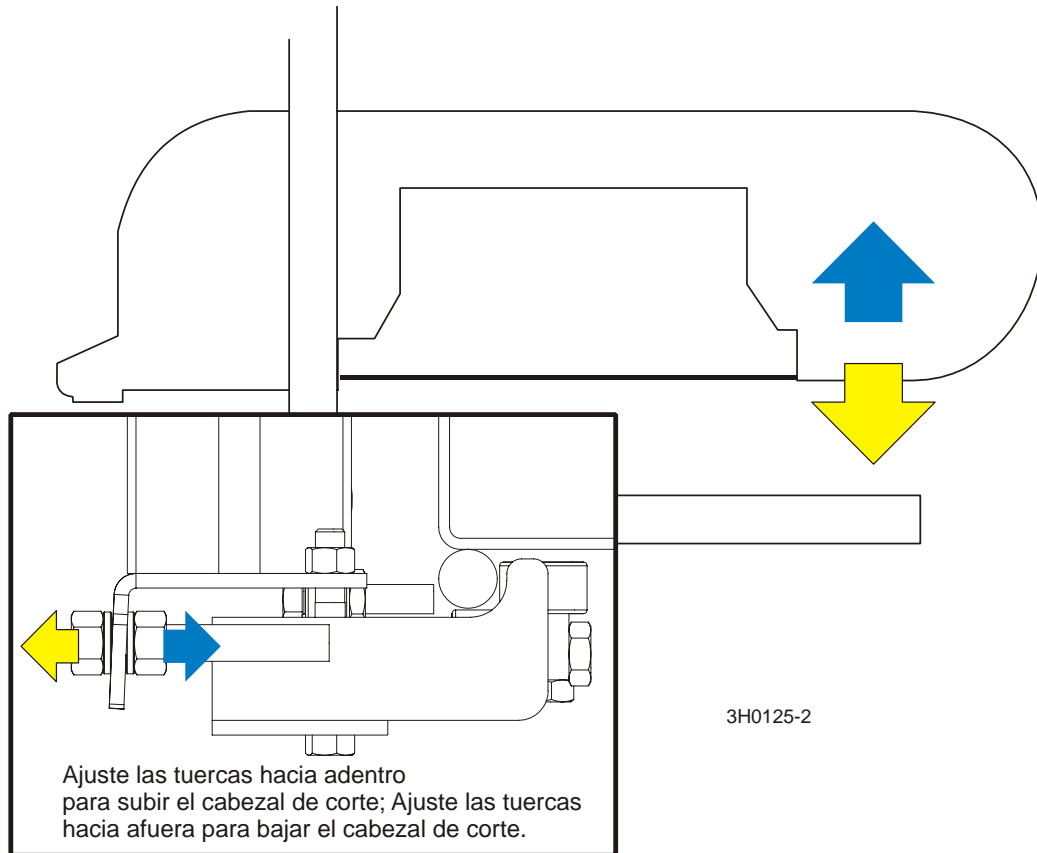
FIGURA 7-1

3. Mida desde la sierra hasta el carril de la bancada cerca del equipo del guíasierra exterior. Esta medición debe ser $1/16''$ (1,5 mm) más alto que la medición interior o $14\ 13/16''$ (376,5 mm).

7 Alineamiento del aserradero

Procedimiento de alineamiento de rutina

Vea la Figura 7-2. Para ajustar la inclinación del cabezal de corte, use las tuercas de ajuste horizontales. Para levantar el exterior del cabezal de corte, afloje las cuatro tuercas de ajuste interior un cuarto de vuelta y luego ajuste las cuatro tuercas exteriores. Vuelva a verificar la medición desde la sierra hasta los rieles de la bancada y ajuste las tuercas de ajuste horizontal hasta que el exterior del cabezal de corte esté 1/16" más alto que el interior.



DETALLE DEL MONTAJE DEL RODILLO DEL RIEL INFERIOR

FIGURA 7-2

Alineamiento del brazo guíasierra

El brazo del guíasierra mueve el guíasierra exterior hacia adentro y afuera. Si el brazo se afloja demasiado, el guíasierra no deflexionará a la sierra debidamente, causando cortes imprecisos. Un brazo del guíasierra flojo también puede causar vibración de la sierra.

1. Ajuste el brazo del guíasierra hacia adentro hasta 1/2" (12,7 mm) de que esté totalmente cerrado.
2. Trate de mover manualmente el brazo hacia arriba o abajo. Si usted puede mover el brazo con la mano, necesitará ajustar los rodillos del brazo.

Vea la Figura 7-3. Saque la tapa del armazón de la sierra para lograr le acceso a los pernos de montaje del rodillo del brazo del guíasierra. Los rodillos del brazo del guíasierra están montados en pernos con forma de leva. Girar los pernos causará que cada rodillo se mueva hacia arriba o abajo. Si el rodillo interno de abajo está suelto, ajuste el rodillo interno de arriba hacia abajo. Si el rodillo externo inferior está suelto, ajuste el rodillo externo inferior hacia arriba. Vuelva a apretar las tuercas de seguridad y verifique el ajuste de los rodillos inferiores.

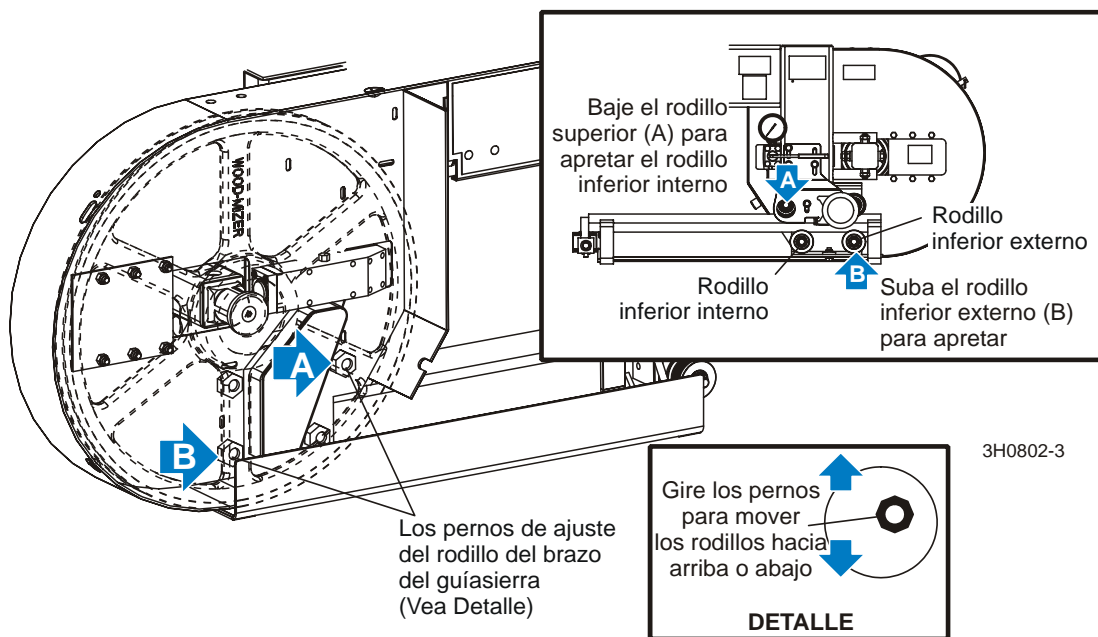


FIGURA 7-3

7

Alineamiento del aserradero

Procedimiento de alineamiento de rutina

Después de apretar los rodillos del brazo del guíasierra, verifique que el brazo esté alineado debidamente.

3. Con el brazo ajustado a 1/2" (12,7 mm) de la posición totalmente cerrada, mida la distancia entre la brida del rodillo del guíasierra y la parte trasera de la sierra.

Vea la Figura 7-4.

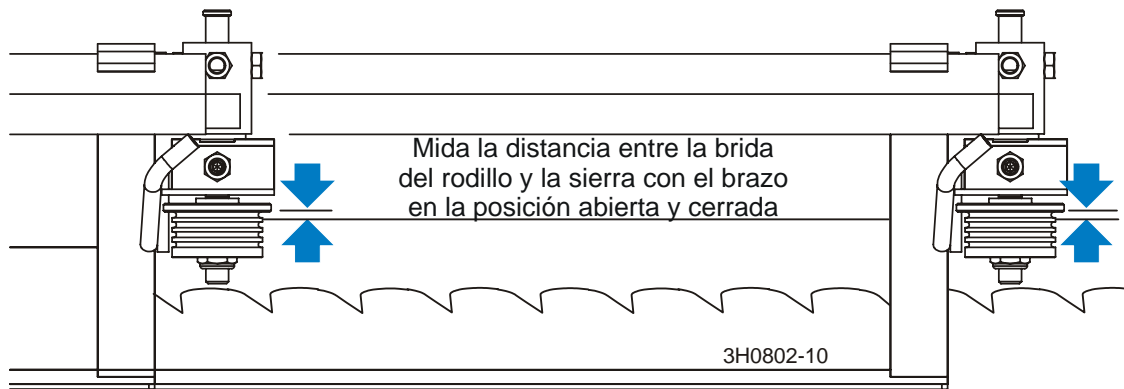


FIGURA 7-4

4. Ajuste el brazo del guíasierra a 1/2" (12,7 mm) de estar totalmente abierto, mida la distancia entre la brida del rodillo y la parte trasera de la sierra. Las dos mediciones deberán ser las mismas. Caso contrario, ajuste los rodillos externos hacia adentro o afuera para inclinar el brazo horizontalmente.

Vea la Figura 7-5. Para inclinar el brazo hacia adentro hacia la sierra, afloje las tuercas de adelante en los rodillos exteriores y ajuste las tuercas traseras. Para inclinar el brazo hacia afuera hacia la sierra, afloje las tuercas de atrás en los rodillos exteriores y ajuste las tuercas delanteras. Vuelva a verificar la inclinación horizontal del brazo del guíasierra.

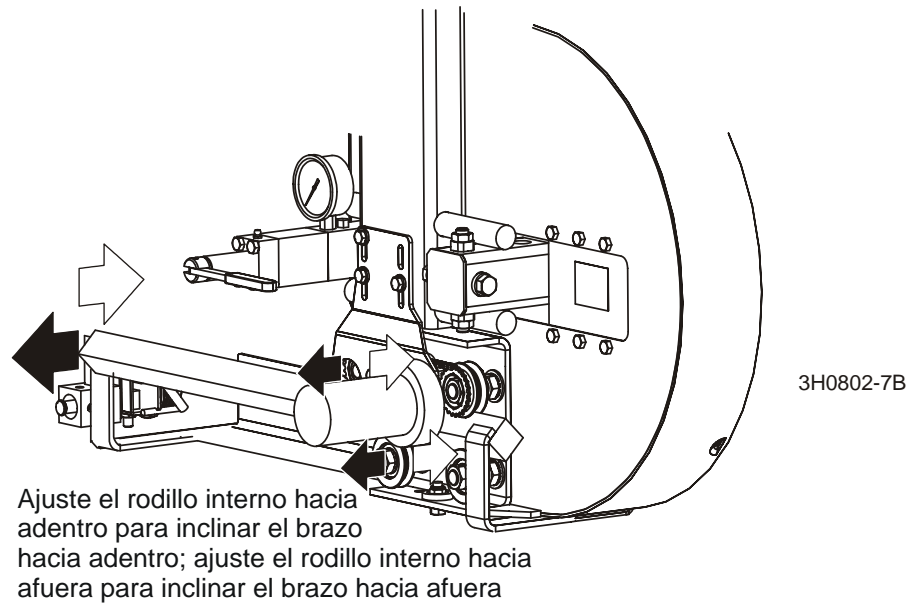


FIGURA 7-5

5. Ahora verifique la inclinación vertical del brazo del guíasierra. Mueva el carruaje de la sierra de modo que el brazo del guíasierra esté colocado sobre un carril de la bancada.
6. Con el brazo a 1/2" (12,7 mm) de estar totalmente cerrado, levante o baje el cabezal de la sierra hasta que la parte inferior del bloque del guíasierra esté a 15" (375 mm) de la parte superior del riel de bancada.

7

Alineamiento del aserradero

Procedimiento de alineamiento de rutina

Vea la Figura 7-6.

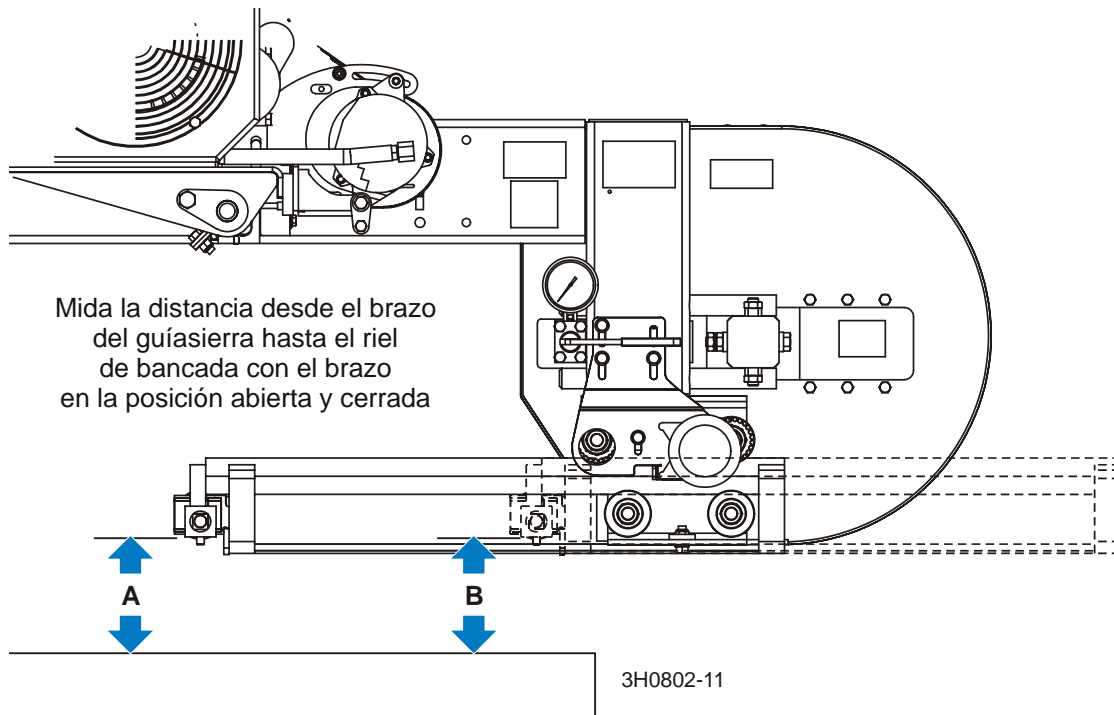


FIGURA 7-6

7. Ajuste el brazo del guíasierra hasta 1/2" (15 mm) de que esté totalmente abierto. Mida la distancia desde el fondo del bloque de montaje del guíasierra hasta el riel de bancada. Esta medición deberá ser de 15" (376,5 mm) o un poco más alta porque el cabezal de corte está inclinado hacia arriba 1/16" (1.5 mm) en el lado externo ([Vea la Inclinación del cabezal de corte](#)). Si la guíasierra está más cerca del riel de bancada o más de 1/16" más alto con el brazo abierto, ajuste los rodillos externos hacia arriba o abajo para inclinar verticalmente el brazo del guíasierra.

Vea la Figura 7-7. Saque la tapa del compartimiento de sierra para lograr acceso a los pernos de montaje del rodillo del brazo del guíasierra. Para ajustar los rodillos, afloje las tuercas de seguridad en el otro lado del compartimiento del guíasierra y gire los pernos de montaje. Para inclinar el brazo del guíasierra hacia abajo, ajuste los rodillos exteriores superior e inferior hacia arriba. Para inclinar el brazo del guíasierra hacia arriba, ajuste los rodillos exteriores superior e inferior hacia abajo. Vuelva a apretar las tuercas de seguridad y verifique la inclinación vertical del brazo del guíasierra.

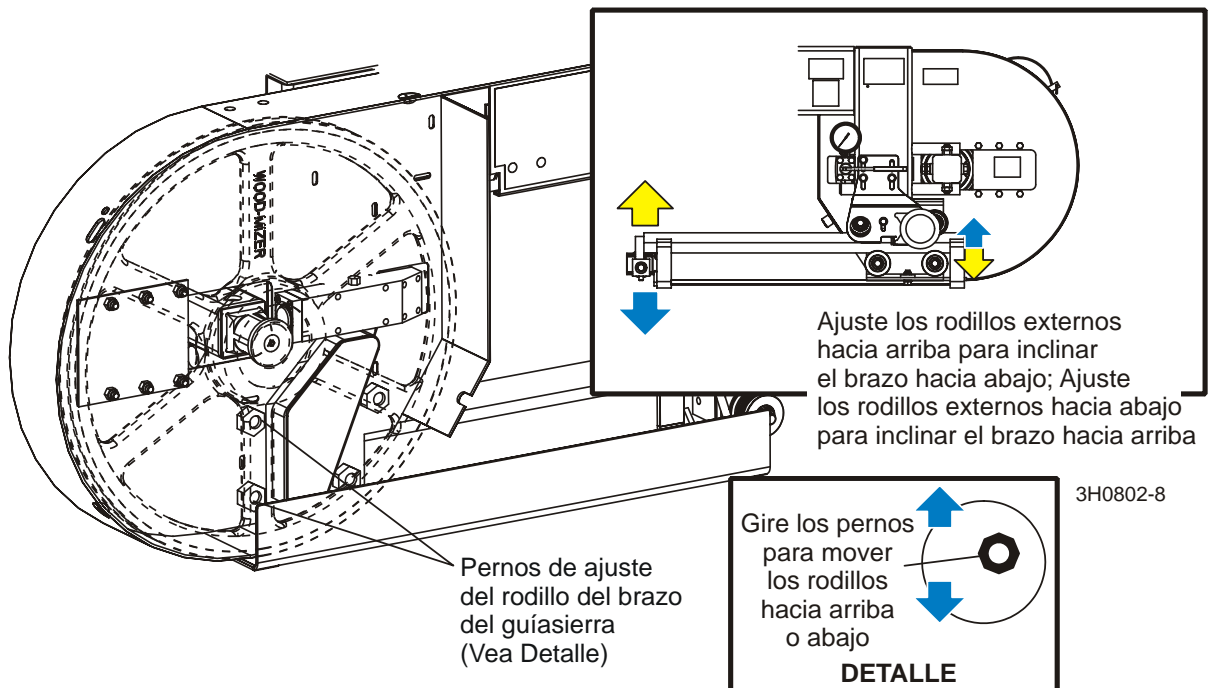


FIGURA 7-7

Alineación de la inclinación vertical del guíasierra

Los guíasierra deberán ajustarse debidamente en el plano vertical. Si los guíasierra están inclinados verticalmente, la sierra tratará de desplazarse en la dirección inclinada.

Se ha incluido una herramienta de alineación del guíasierra (BGAT, Blade Guide Alignment Tool) con el propósito de ayudarle a medir la inclinación vertical de la sierra.

1. Abra el brazo guíasierra ajustable hasta llegar a 1/2" (12,7 mm) de su máxima apertura.
2. Enganche la herramienta de alineación a la sierra. Colóquela cerca del conjunto del guíasierra exterior. Asegúrese de que la herramienta no descansa sobre un diente o rebaba, y que esté plana contra la parte inferior de la sierra.

Vea la Figura 7-8.

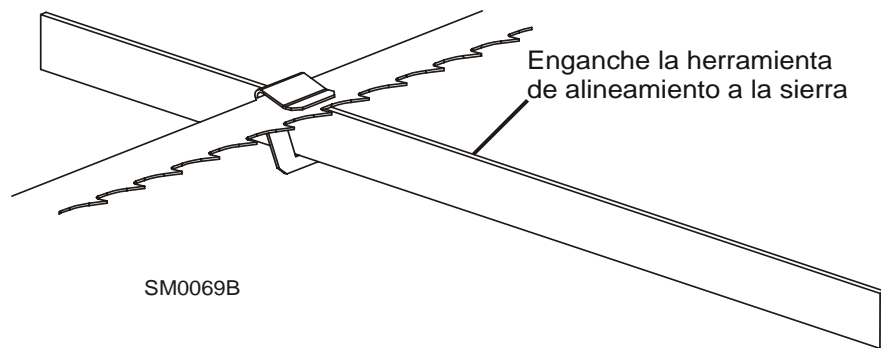


FIGURA 7-8

3. Mueva el carruaje de modo que el extremo delantero de la herramienta quede colocado encima del riel de bancada. Mida la distancia que hay entre el riel de bancada y el borde inferior de la herramienta.

NOTE: If the sawmill is equipped with stainless steel bed rail covers, be sure to measure from the blade guide alignment tool to the top surface of the cover rather than the bed rail tube.

4. Mueva el carruaje de modo que el extremo trasero de la herramienta quede colocado encima del riel de bancada. Mida la distancia que hay entre el riel de bancada y el borde inferior de la herramienta.
5. Si la medida desde la herramienta hasta el riel de bancada es más de 1/32" (0,75 mm), ajuste la inclinación vertical del rodillo exterior del guíasierra.

6. Afloje un tornillo de fijación en el costado del conjunto de guíasierra.

7 Alineamiento del aserradero

Procedimiento de alineamiento de rutina

Vea la Figura 7-9. Afloje las contratuercas de los tornillos de ajuste superior e inferior de la inclinación vertical. Para inclinar el rodillo hacia arriba, afloje el tornillo inferior y apriete el tornillo superior. Para inclinar el rodillo hacia abajo, afloje el tornillo superior y apriete el tornillo inferior. Apriete las contratuercas y vuelva a verificar la inclinación de la sierra.

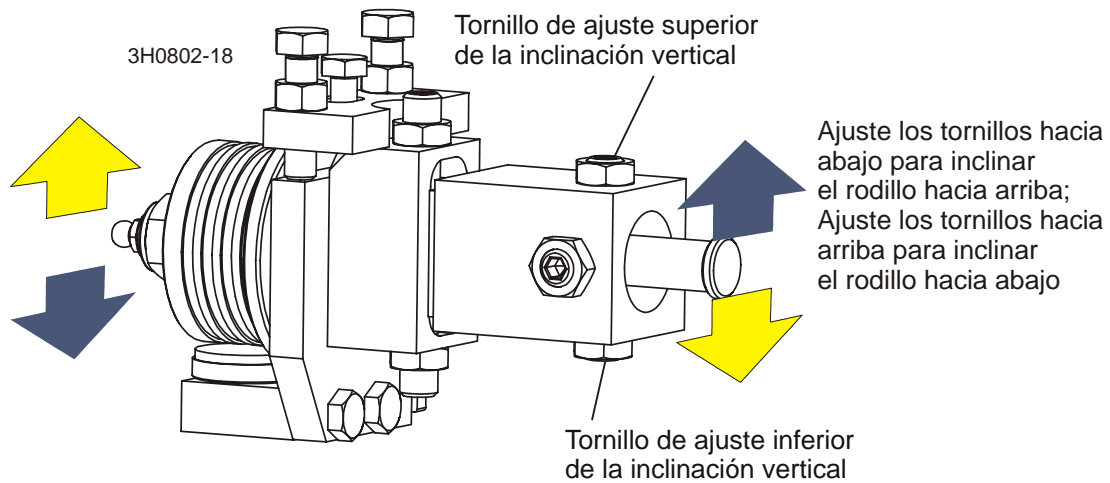


FIGURA 7-9 HIGH PERFORMANCE ROLLER/BLOCK GUIDES

7. Mueva la herramienta de alineación del guíasierra cerca del conjunto de rodillo interno del guíasierra y repita los pasos anteriores. Ajuste la inclinación vertical del guíasierra interno si fuera necesario.

Ajuste de la inclinación horizontal del guíasierra

Si los guíasierra están inclinados en la dirección horizontal equivocada, la parte trasera de la sierra podría contactar la brida mientras el rodillo gira, causando que ésta empuje a la sierra alejándola del rodillo de guía.

8. Saque la herramienta de alineación del guíasierra de la sierra y ajuste el brazo del guíasierra la mitad hacia adentro.
9. Saque la pinza de la herramienta de alineación del guíasierra. Coloque la herramienta contra la cara del rodillo del guíasierra exterior.

Vea la Figura 7-10.

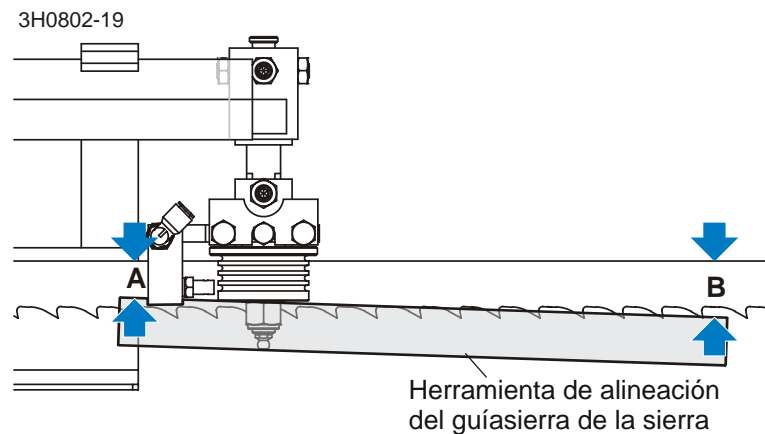


FIGURA 7-10 HIGH PERFORMANCE ROLLER/BLOCK GUIDES

10. Mida la distancia entre el borde trasero de la sierra y la herramienta en el extremo más cercano al guíasierra interno ("B").
11. Mida la distancia entre el borde trasero de la sierra y el otro extremo de la herramienta ("A").

El rodillo deberá estar ligeramente inclinado hacia la izquierda ('A' 1/8" [3 mm] menos que 'B' ±1/8" [3 mm]).

7

Alineamiento del aserradero

Procedimiento de alineamiento de rutina

Vea la Figura 7-11. Afloje las contratuercas en los tornillos de ajuste de la inclinación horizontal. Para inclinar el rodillo hacia la izquierda, afloje el tornillo de la derecha y apriete el tornillo de la izquierda. Para inclinar el rodillo hacia la derecha, afloje el tornillo de la izquierda y apriete el de la derecha. Apriete las contratuercas y vuelva a verificar la inclinación de la sierra.

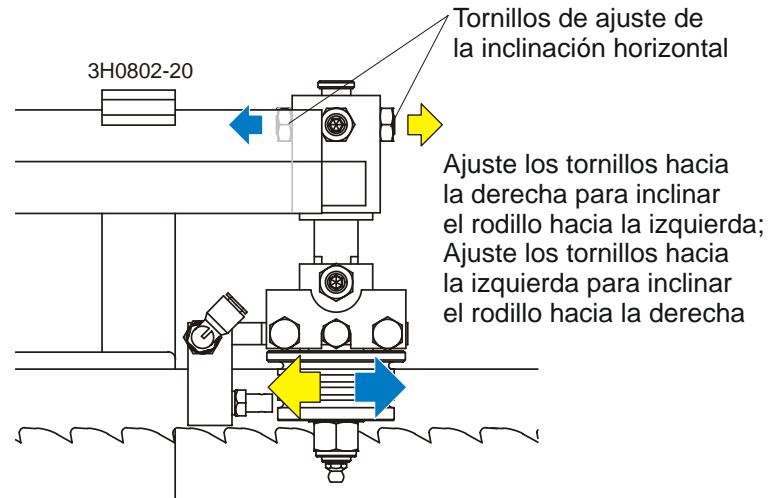


FIGURA 7-11

12. Repita los pasos anteriores para el conjunto de rodillos del guíasierra interno.

NOTA: Una vez que los guíasierra hayan sido ajustados, lo más seguro es que cualquier variación de corte se deba a la sierra. [Vea el Manual de la Sierra, Formulario N° 600.](#)

Espaciamiento del reborde del guíasierra

Se debe ajustar cada guíasierra de modo que el reborde del rodillo esté a la distancia correcta del borde trasero de la sierra. Si la brida está demasiado cerca o demasiado lejos de la sierra, el aserradero no cortará con precisión.

SUGERENCIA: Al ajustar el espaciamiento del guíasierra, afloje únicamente un tornillo de fijación superior y uno lateral. Esto asegurará que los ajustes hechos a la inclinación horizontal y vertical se mantengan cuando se vuelvan a apretar los tornillos de ajuste.

1. Mida la distancia entre el reborde del rodillo del guíasierra interior y el borde trasero de la sierra. Esta distancia debe ser de 1/16" (1,5 mm). Ajuste el rodillo hacia atrás o adelante si fuera necesario.

Vea la Figura 7-12. Afloje el tornillo de arriba y lateral que se indica. Golpee suavemente el guíasierra de modo que se desplace hacia adelante o hacia atrás hasta quedar en la posición correcta. Vuelva a apretar los tornillos y las contratuercas.

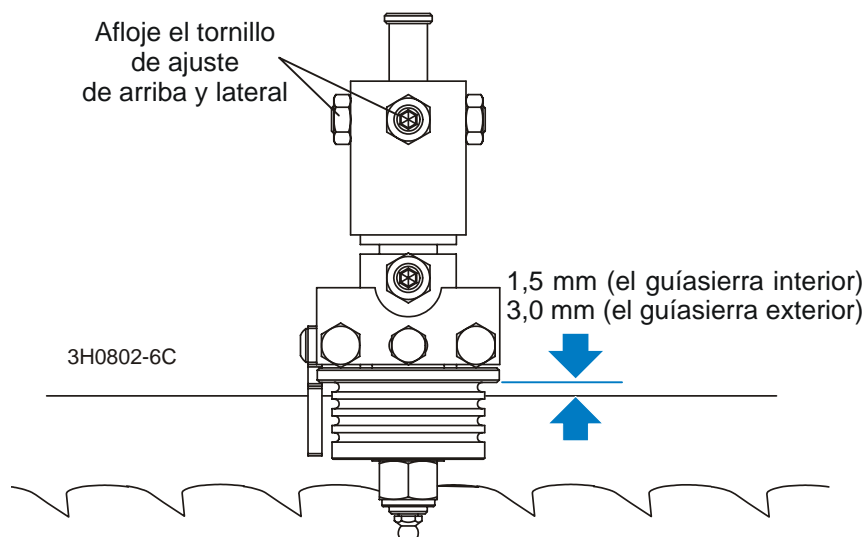


FIGURA 7-12 HIGH PERFORMANCE ROLLER/BLOCK GUIDES

2. Mida la distancia entre el reborde del rodillo del guíasierra exterior y el borde trasero de la sierra. Esta distancia debe ser de 1/8" (3,0 mm). Ajuste el rodillo hacia atrás o adelante si fuera necesario.

7 Alineamiento del aserradero

Procedimiento de alineamiento de rutina

Alineación del soporte lateral

Los troncos y las tablas se sujetan a los soportes laterales mediante abrazaderas al aserrarlos. Los soportes laterales deben ser perpendiculares a la bancada para asegurar que la madera salga cuadrada.

1. Mueva un soporte lateral hacia abajo y mida la distancia entre la cara del soporte y el tubo principal de la bancada. La distancia encima del soporte lateral ('B') deberá ser igual o no más de 1/32" (0,8 mm) mayor que la distancia en la base del soporte lateral ('A'). Ajuste la inclinación horizontal del soporte lateral si fuera necesario.

Vea la Figura 7-13. Afloje los dos pernos de montaje de la placa de ajuste. Use un mazo para mover la placa hasta que los soportes laterales estén paralelos al tubo de la bancada en la posición horizontal. Vuelva a apretar los pernos de montaje.

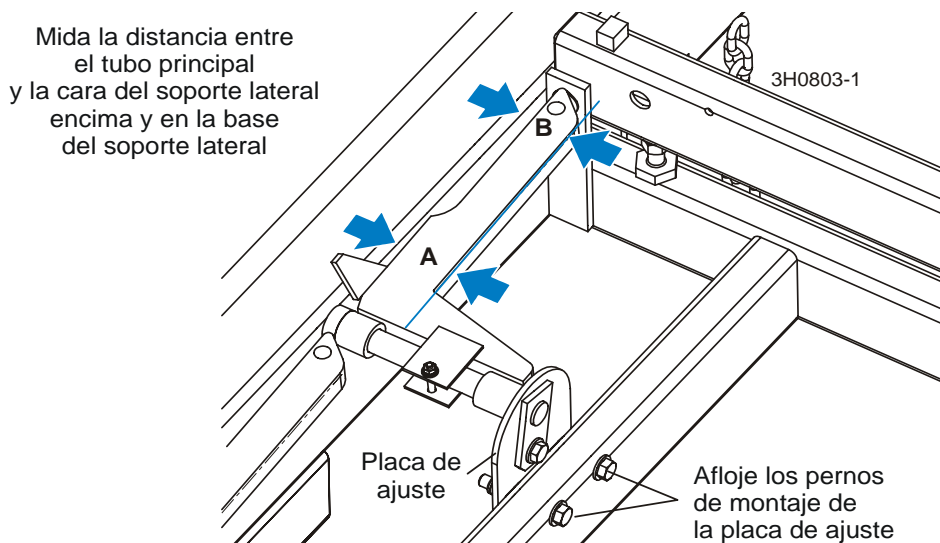


FIGURA 7-13

2. Repita la verificación horizontal para el resto de los soportes laterales. Ajuste según sea necesario.
3. Coloque los tubos de alineación perpendicular (Pieza No. S12831 - se necesitan 2) a lo largo de los rieles de la bancada. Gire un soporte lateral hacia arriba de modo que quede vertical.
4. De la misma manera que si tuviera un tronco cargado, tire de la parte superior del soporte hacia atrás para eliminar cualquier flojedad.
5. Coloque una escuadra contra la cara del soporte lateral. El soporte lateral deberá estar perpendicular o ligeramente inclinado hacia adelante 1/32" (0,8 mm). Ajuste la inclinación vertical del soporte lateral si fuera necesario.

Vea la Figura 7-14. Afloje el perno de montaje del soporte lateral. If the side support mounting pin is equipped with a square hole (after 6/00), use una llave de trinquete de 3/8" para hacer rotar la clavija hasta que el soporte lateral esté perpendicular a la bancada.

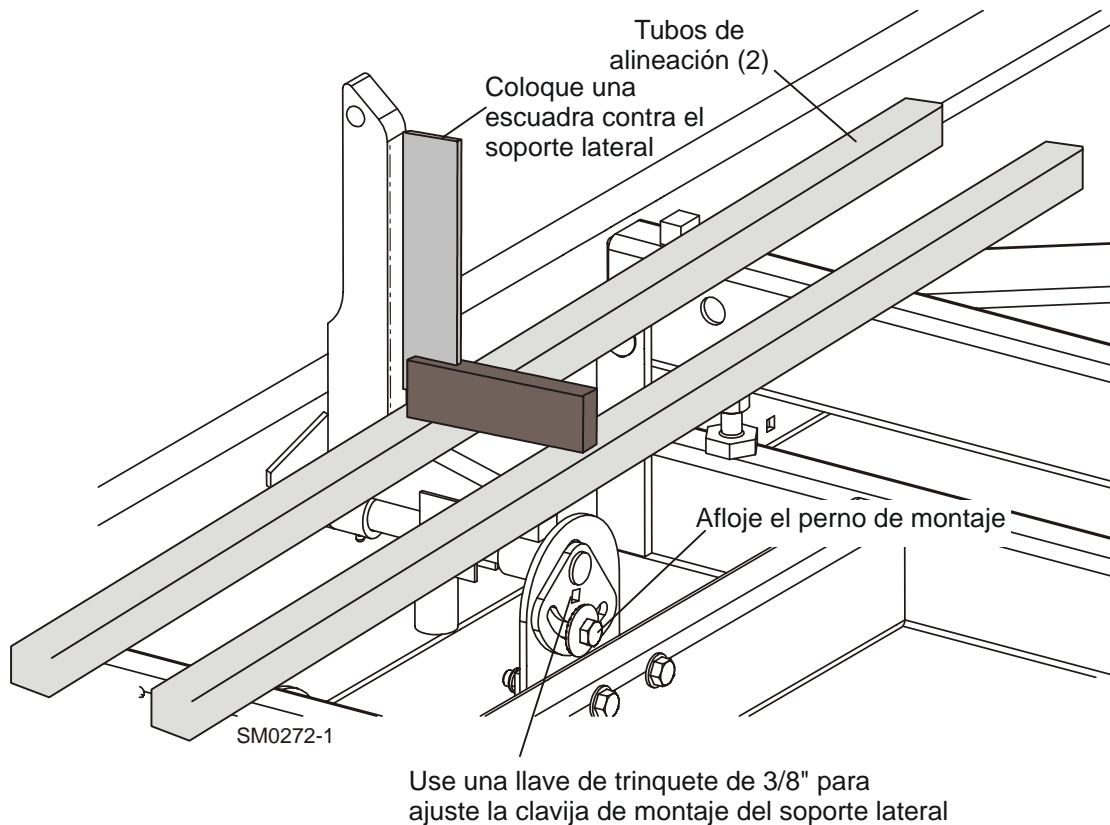


FIGURA 7-14

6. Repita la verificación vertical para el resto de los soportes laterales y ajústelos si fuera necesario.

7 Alineamiento del aserradero

Procedimiento de alineamiento de rutina

Ajuste de escala de altura de sierras

Una vez que se haya alineado todo el aserradero y se hayan hecho todos los ajustes, verifique que la escala de altura de la sierra indique la distancia real entre la sierra y los rieles de la bancada.

1. Mueva el cabezal de corte para que la sierra quede colocada directamente encima de uno de los rieles de la bancada. Mida desde el borde inferior de un diente de triscado de la sierra hasta la parte superior de un riel de la bancada (o las mangas de acero inoxidable si es aplicable), cerca del conjunto de guíasierra interno.
2. Con el indicador al mismo nivel que la vista, observe la escala de altura. La escala deberá indicar la distancia real desde la sierra hasta el riel de la bancada. Ajuste el indicador si fuera necesario.

Vea la Figura 7-15. Afloje los pernos de montaje de la ménsula del indicador y ajuste la ménsula hasta que el indicador esté alineado con la marca correcta en la escala (+0 -1/32 [0,8 mm]). Vuelva a apretar la tuerca de montaje de la ménsula.

Por ejemplo, si la medición desde el diente de triscado de la sierra hasta el riel de la bancada fue de 14 3/4" (375 mm), asegúrese de que el indicador de una lectura de 14 3/4" (375 mm) en la escala.

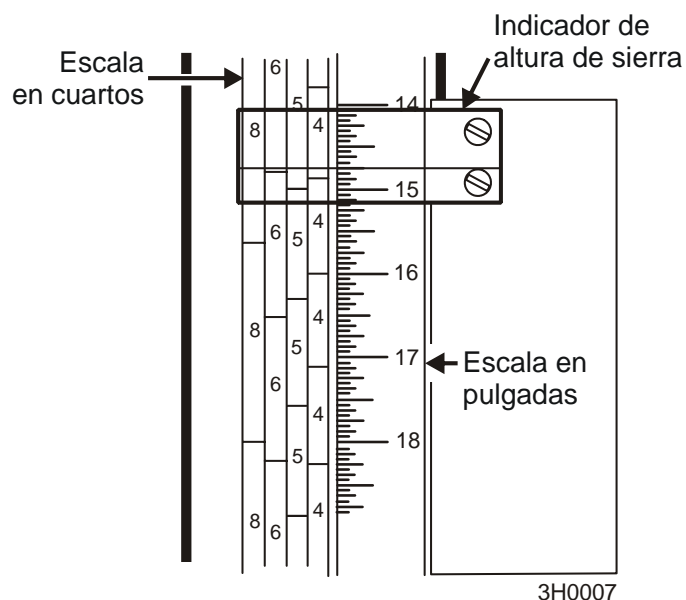


FIGURA 7-15

7.2 Procedimiento de alineamiento completo

Instalación del armazón

Antes de realizar los siguientes procedimientos de alineamiento, instale el aserradero en un terreno firme y nivelado.

Si su aserradero es estacionario, sin eje de remolque, ponga una cuña en las patas para que el peso del aserradero esté apoyado en forma pareja.

Si su aserradero tiene un eje de remolque y patas de apoyo ajustables, ajuste las patas de apoyo de la siguiente forma:

LT40HD Remoto: Ajuste las patas de apoyo delanteras y tercera en el tubo del armazón principal lo suficiente para levantar el peso de la rueda del remolque.

Para todos los aserraderos portátiles: Baje las dos patas de apoyo finales lo suficiente como para que toquen el suelo sin aguantar peso.

[Vea la Sección 3](#) para obtener información adicional sobre la instalación.

Instalación de la sierra

1. Saque la sierra y vuelva a instalar las correas de la polea portasierra. Se requiere el uso de nuevas correas de poleas portasierra para completar el procedimiento de alineación.
2. Sople el serrín para eliminarlo de los conjuntos de guíasierra. Elimine el serrín de los compartimientos de sierra.
3. Quite los conjuntos de guíasierra.

NOTA: Para sacar los conjuntos de guíasierra y mantener los ajustes de inclinación, afloje solamente los tornillos de un lado y de arriba. Deje el otro tornillo lateral y el inferior en su lugar para asegurar que los rodillos vuelvan a la posición de inclinación original.

4. Ajuste el brazo del guíasierra exterior hacia dentro o fuera hasta que el guíasierra exterior quede aproximadamente a 61 cm del guíasierra interior.
5. Instale una sierra nueva y aplique la tensión apropiada ([Vea la Sección 3.4](#)).
6. Cierre la tapa del compartimiento intermedio de la sierra y asegúrese que todas las personas estén lejos del lado abierto del cabezal de corte.
7. Encienda el motor.
8. Active la sierra, girándola hasta que se coloque en las poleas.



¡ADVERTENCIA! No haga rotar las poleas portasierra con la mano. Hacer girar las poleas portasierra con la mano puede provocar heridas graves.

9. Desembrague la sierra. Apague el motor y saque la llave.

Ajuste de la placa de deslizamiento del cabezal de corte

Hay ocho placas de nilón colocadas entre el armazón del cabezal de corte y el mástil vertical. El espacio de las placas se fija en fábrica y raramente necesita ajuste. Para verificar el espacio de las placas, siga los pasos siguientes.

NOTA: Se le llama placas "interiores" a las que están en el lado del motor del mástil. Las que están en el lado de control del mástil se conocen como placas "exteriores".

NOTA: Frecuentemente se usan cuñas alrededor de los pernos de sujeción, entre la ménsula de soporte del armazón en "C" y el puntal en "V" del mástil. Las cuñas alinean el puntal en "V" con el mástil de modo que toda la cara de cada placa de deslizamiento haga contacto con el mástil. Al ejecutar el siguiente ajuste, asegúrese de mantener las cuñas en su lugar.

Vea la Figura 7-16.

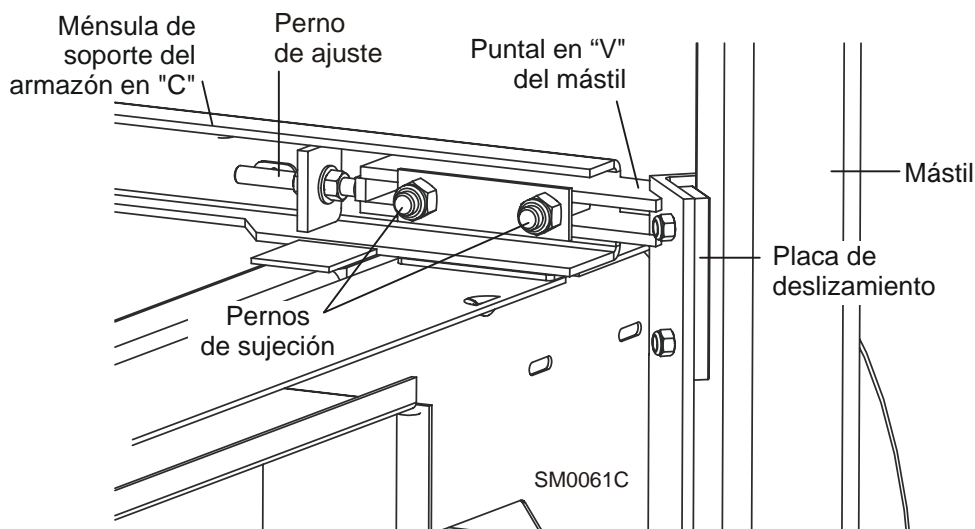


FIGURA 7-16

1. Suba el cabezal de corte hasta el tope superior del mástil vertical y fíjelo allí con una cadena. Revise el conjunto superior de cuatro placas. Las dos exteriores deben estar tocando los rieles del mástil. Debe haber un pequeño espacio (lo suficientemente ancho como para deslizar una tarjeta de presentación) entre una de las placas interiores y el riel del mástil.



¡ADVERTENCIA! Asegure siempre el cabezal de la sierra con una cadena de 5/16" que tenga una capacidad de carga de trabajo mínima de 862 kilos antes de ajustar las placas del mástil. El cabezal de corte puede caerse, provocando heridas graves o incluso la muerte.

2. Asegúrese de que el cabezal de corte se ajuste hacia arriba fuera de la cadena de seguridad para asegurar que la cadena no afecta la alineación de las placas del mástil.
3. Para ajustar el espaciamiento del grupo superior de placas, baje el cabezal de corte hasta que pueda tener acceso a los pernos de ajuste de las placas.
4. Afloje los pernos de seguridad superiores y gire el perno de ajuste según sea necesario para proporcionar el espaciamiento de placas descrito en Paso 1.
5. Baje el cabezal de corte hasta llegar a la base del mástil vertical. Revise el conjunto inferior de cuatro placas.

Debe haber un pequeño espacio entre una de las placas exteriores y el riel del mástil. Este espacio debe ser apenas lo suficientemente ancho como para deslizar una tarjeta de presentación. Las dos placas interiores deben estar tocando los rieles del mástil. Para ajustar el espaciamiento del grupo inferior de placas, suba el cabezal de corte hasta que pueda tener acceso a los pernos de ajuste de las placas.

6. Afloje los pernos de seguridad inferiores y gire el perno de ajuste según sea necesario para proporcionar el espaciamiento de placa descrito en Paso 5.



¡PRECAUCIÓN! Debido a variaciones en el mástil vertical, el espaciamiento de las placas puede variar durante el recorrido del cabezal de corte. Revise el espaciamiento de las placas sólo en los extremos superior e inferior del mástil. Si las placas están demasiado apretadas, harán que el motor vertical falle prematuramente.

Alineación de la polea portasierra

Se deberá ajustar las poleas portasierra para que estén niveladas en los planos vertical y horizontal. Si las poleas portasierra están inclinadas hacia arriba o abajo, la sierra tenderá a desplazarse en la dirección de la inclinación. Si las poleas portasierra están inclinadas horizontalmente, la sierra no se desplazará debidamente en las poleas.

1. Use la herramienta de alineación del guíasierra para verificar la alineación vertical de cada polea portasierra. Conecte la herramienta a la sierra más cercana al montaje del guíasierra interior. Asegúrese de que la herramienta no descansa sobre un diente o rebaba, y que esté plana contra la parte inferior de la sierra.

Vea la Figura 7-17.

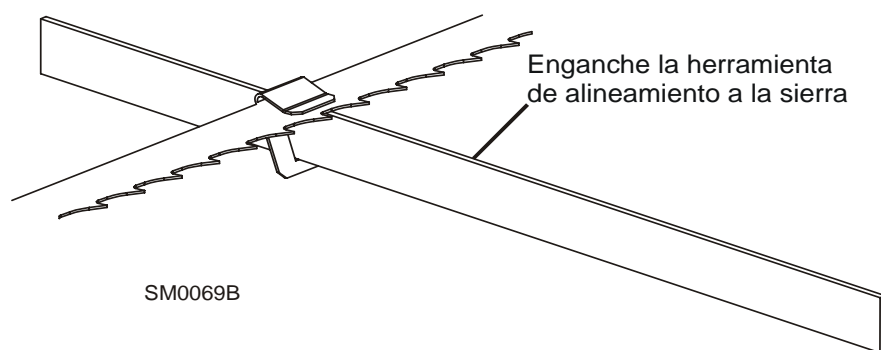


FIGURA 7-17

2. Mueva el carruaje de la sierra para que el frente de la herramienta esté enfrente del primer riel de la bancada. Mida desde el fondo de la herramienta hasta la superficie de arriba del riel de la bancada.
3. Mueva el carruaje de la sierra de manera que la parte trasera de la herramienta quede situada sobre el riel de la bancada. Nuevamente, mida desde el fondo de la herramienta hasta el riel de la bancada.
4. Si las dos mediciones son diferentes en más de 1/16" (1,5 mm), ajuste la inclinación vertical de la polea portasierra del lado impulsor.

LT30HD/40HD Remoto rev. H6+:

Vea la Figura 7-18. Use los tornillos de ajuste vertical para ajustar la rueda de la sierra del lado de transmisión. Para inclinar la rueda hacia arriba, afloje el tornillo de ajuste superior un cuarto de vuelta. Afloje la tuerca de seguridad en el tornillo de ajuste inferior y ajuste el tornillo a 30 pie-libras de par. Ajuste las tuercas de seguridad superior e

inferior.

Para inclinar la rueda hacia abajo, afloje el tornillo de ajuste inferior un cuarto de vuelta. Afloje la tuerca de seguridad en el tornillo de ajuste superior y ajuste el tornillo a 30 pie-libras de par. Ajuste las tuercas de seguridad superior e inferior.

NOTE: Sawmills prior to Rev. H7.00 are equipped with socket set screws rather than hex bolts. Adjustment of either type bolt is similar.

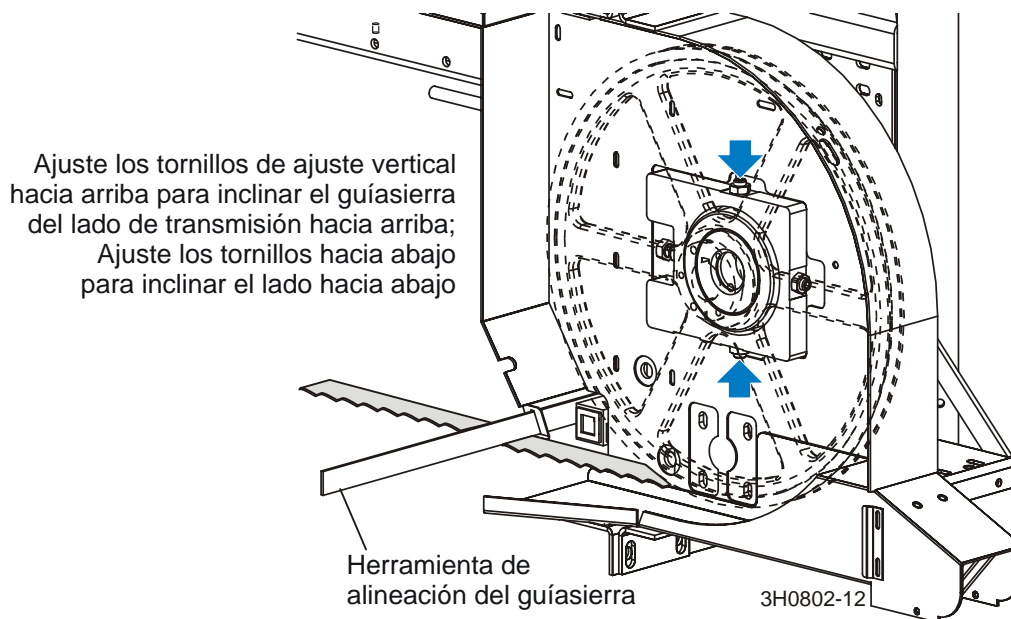


FIGURA 7-18

5. Vuelva a verificar la inclinación vertical de la polea portasierra del lado impulsor con la herramienta de alineación del guíasierra. Vuelva a ajustar la polea portasierra lo necesario hasta que la parte de adelante y atrás de la herramienta estén a la misma distancia del riel de la bancada (dentro de 1/16" [1,5 mm]).
6. Saque la herramienta de la sierra y vuelva a conectarla cerca del conjunto de guíasierra exterior.
7. Mida desde la herramienta hasta el riel de bancada en ambos extremos de la herramienta. Si las mediciones en los extremos delantero y trasero de la herramienta difieren en más de 1/16" (1,5 mm), ajuste la inclinación vertical de la polea portasierra del lado impulsado.

Vea la Figura 7-19. Use los tornillos de ajuste vertical para ajustar la polea portasierra del lado impulsado. Para inclinar la rueda hacia arriba, afloje el tornillo inferior un cuarto de vuelta. Afloje la tuerca de seguridad en el tornillo de ajuste superior y apriete el tornillo. Ajuste las tuercas de seguridad superior e inferior.

Para inclinar la rueda hacia abajo, afloje el tornillo de ajuste superior un cuarto de vuelta. Afloje la tuerca de seguridad en el tornillo de ajuste inferior y apriete el tornillo. Ajuste las tuercas de seguridad superior e inferior.

NOTE: Sawmills prior to Rev. H7.00 are equipped with socket set screws rather than hex bolts. Adjustment of either type bolt is similar.

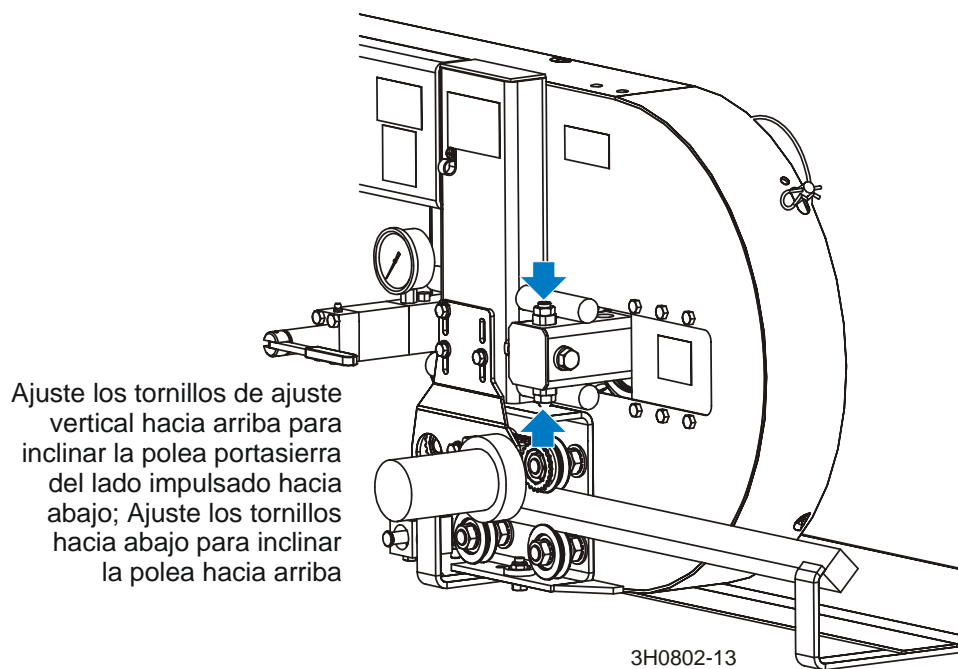


FIGURA 7-19

8. Vuelva a verificar la inclinación vertical de la polea portasierra del lado impulsado con la herramienta de alineación del guíasierra. Vuelva a ajustar la polea portasierra lo necesario hasta que la parte de adelante y atrás de la herramienta estén a la misma distancia del riel de la bancada (dentro de 1/16" [1,5 mm]).

9. Verifique la posición de la sierra en la polea portasierra del lado impulsado.

Vea la Figura 7-20. La inclinación horizontal del guíasierra deberá ajustarse de modo que la garganta de una sierra de 1-1/4" sea 1/8" (3 mm) desde el borde delantero de la polea ($\pm 1/16$ [1,5 mm]). La garganta de una sierra de 1-1/2" debería ser 3/16" (4,5 mm) desde el borde delantero de la polea ($\pm 1/16$ [1,5 mm]). No permita que los dientes se monten en las poleas.

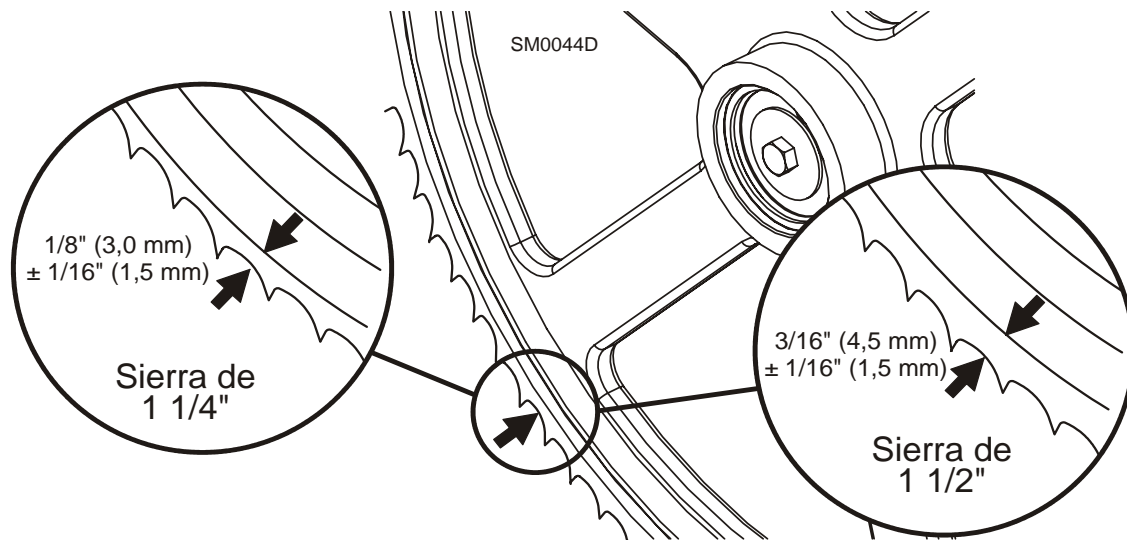
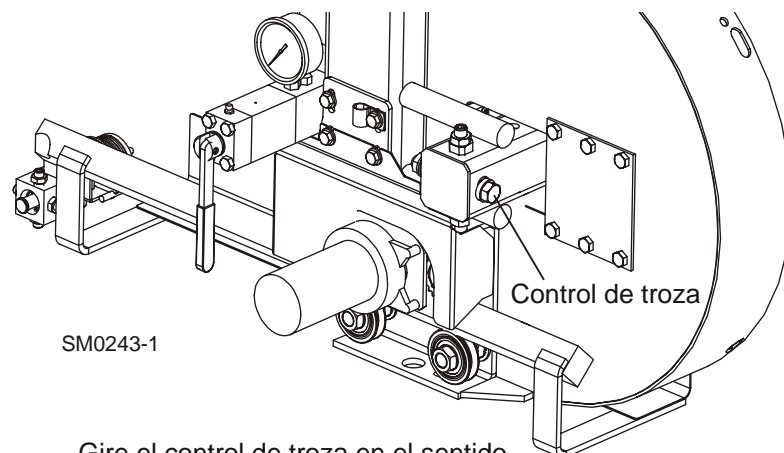


FIGURA 7-20

Vea la Figura 7-21. Use el ajuste de control de troza para ajustar la pulea portasierra del lado impulsado. Si la sierra está demasiado adelante en la pulea, gire el control de troza en el sentido contrario de las agujas del reloj. Si está demasiado hacia atrás en la pulea, gire el control de troza en el sentido de las agujas del reloj.



Gire el control de troza en el sentido de las agujas del reloj para mover la sierra hacia afuera en la polea; Gire el control de troza en el sentido contrario de las agujas del reloj para mover la sierra hacia adentro en la polea

FIGURA 7-21

10. Verifique la posición de la sierra en la polea portasierra del lado de transmisión. La sierra deberá estar en la polea como se describe para la polea portasierra del lado impulsado. Ajuste la polea portasierra del lado de transmisión si fuera necesario.

LT30HD/40HD Remoto rev. H6+:

Vea la Figura 7-22. Use los tornillos de ajuste horizontal para ajustar la polea portasierra del lado de transmisión. Para mover la sierra hacia atrás en la polea, afloje el tornillo de ajuste derecho un cuarto de vuelta. Afloje la contratuerca del tornillo de ajuste de la izquierda y apriete el tornillo a 30 pie-libras de par. Apriete las tuercas de seguridad izquierda y derecha.

Para mover la sierra hacia fuera en la polea, afloje el tornillo de ajuste izquierdo un cuarto de vuelta. Afloje la contratuerca del tornillo de ajuste de la derecha y apriete el tornillo a 30 pie-libras de par. Apriete las tuercas de seguridad izquierda y derecha.

NOTE: Sawmills prior to Rev. H7.00 are equipped with socket set screws rather than hex bolts. Adjustment of either type bolt is similar.

7 Alineamiento del aserradero

Procedimiento de alineamiento completo

Ajuste los tornillos de ajuste horizontal hacia la izquierda para mover la sierra hacia dentro en la polea; Ajuste los tornillos hacia la derecha para mover la sierra hacia fuera en la polea

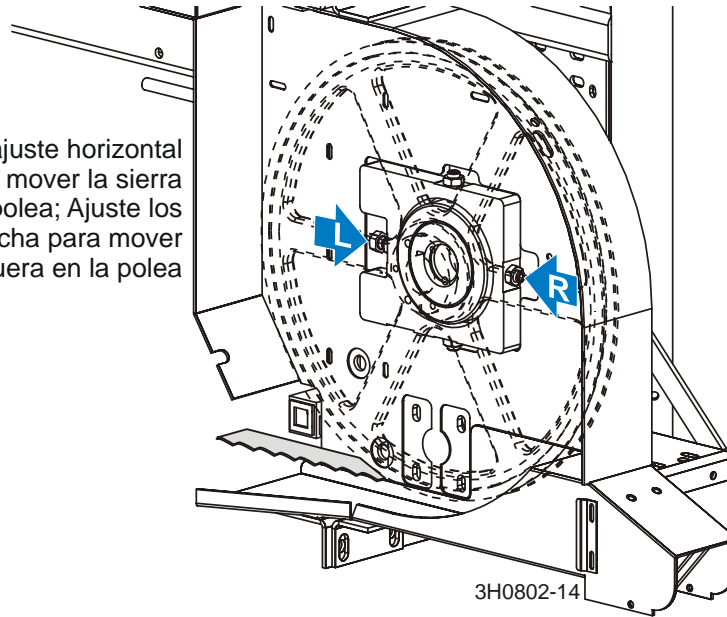


FIGURA 7-22

LT30HD/40HD Remoto H4-H5:

See Figure 7-23. Use the horizontal adjustment bolts to adjust the horizontal alignment of the drive-side blade wheel. If the blade tracks too far back on the drive-side blade wheel, locate the long U-bolt on the right which mounts the bearing housing to the mounting plates. Loosen the hex nuts on the U-bolt (on the back side of the back plate). Loosen the jam nuts on the horizontal adjustment bolts. Tighten the adjustment bolts to spread the plates apart and bring the blade forward.

If the blade tracks too far to the front, loosen the jam nuts on the horizontal adjustment bolts and back the adjustment bolts out. Tighten the hex nuts on the long U-bolt (on the back side of the back plate).

Be sure to tighten all nuts against the mounting plates when the adjustment is complete.

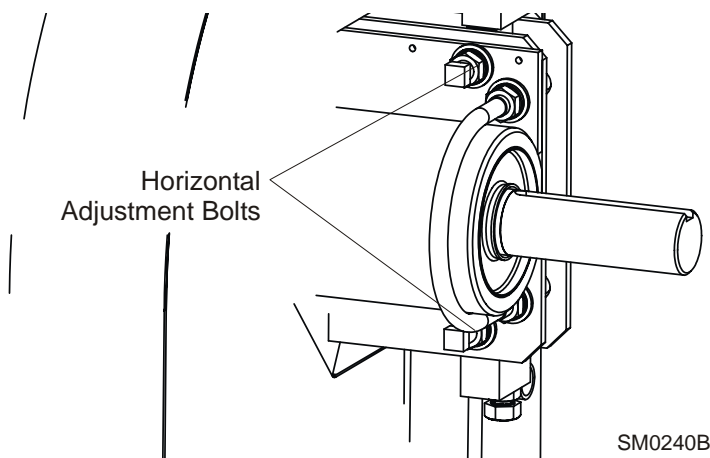


FIG. 7-23

Ajuste del rodillo del carril

El hacer correctamente los ajustes garantiza que el carruaje de corte se desplace uniformemente a lo largo del carril y que la sierra permanezca paralela con el armazón de la bancada.

1. Utilizando los controles de la avance, mueva el carruaje de manera que la sierra esté encima del riel de pivote delantero.

To adjust the bottom rollers (Sawmills prior to Rev. H7.00 only):

2. Check the lower roller on the bottom track rail. Make sure that the bottom rollers touch the bottom rail but remain loose enough that you can turn them with your finger. Use the vertical bolts to adjust the bottom track rollers.

See Figure 7-24. Tighten the vertical adjustment bolt to move the bottom rollers toward

7 Alineamiento del aserradero

Procedimiento de alineamiento completo

the track rail. Loosen the bolt to move the bottom rollers away from the track rail. Proceed to Paso 4.

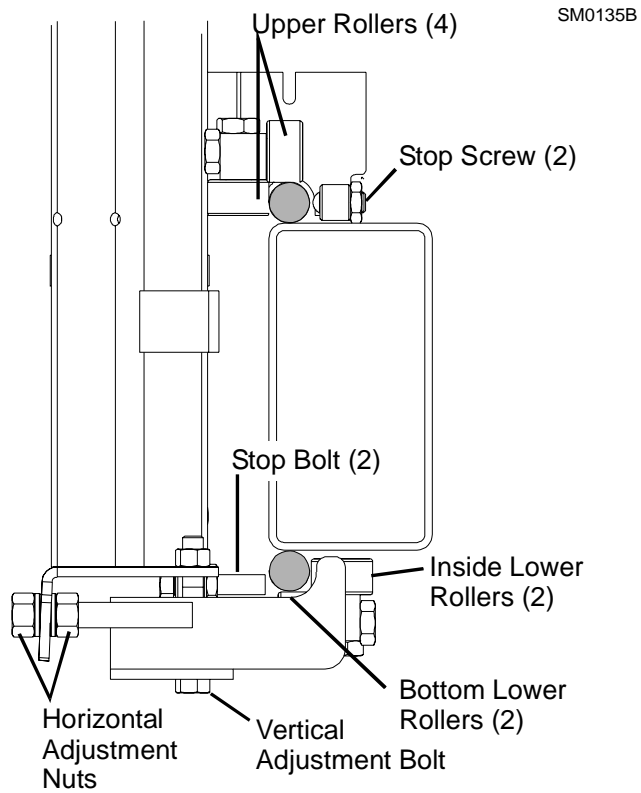


FIG. 7-24

To adjust the bottom stop blocks (Rev. H7.00+ only):

3. Verifique los bloques de parada inferiores en el riel del carril inferior. Asegúrese que los bloques de parada están ajustados a 1/32"-1/16" (0,75 mm – 1,5 mm) desde el riel del carril. Use los pernos verticales para ajustar los bloques de parada.

Vea la Figura 7-25. Apriete el perno de ajuste vertical para mover los bloques de parada hacia el riel del carril. Afloje el perno para alejar los bloques de parada del riel del carril.

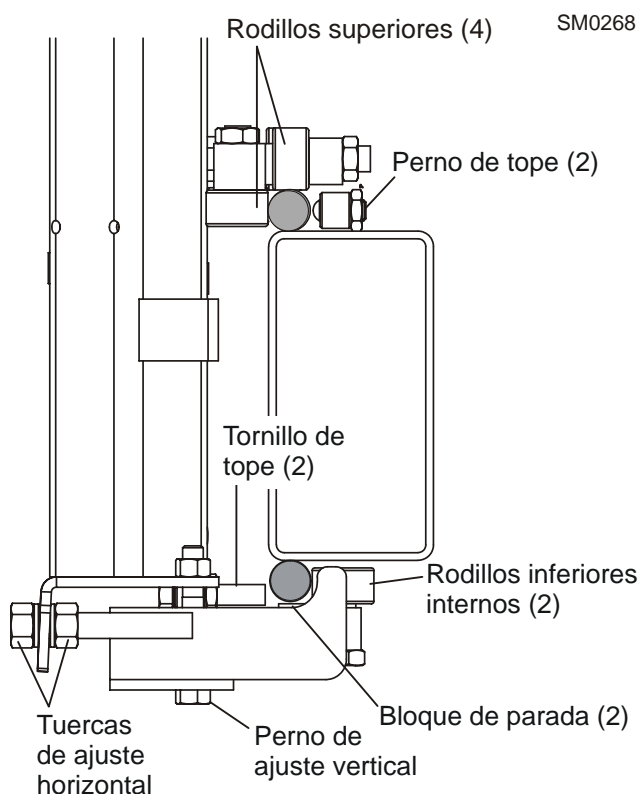


FIGURA 7-25

4. Revise los rodillos inferiores internos. Ambos rodillos internos deben tocar el riel de modo que no se los pueda girar a mano. Si los rodillos no están ajustados uniformemente y usted puede hacer girar uno, ajuste las tuercas de ajuste horizontal hasta que ya no se pueda hacer girar el rodillo con la mano. Deje de ajustar antes de que pueda hacer girar el otro rodillo con la mano. Los dos rodillos interiores deberán soportar el paso del carruaje de corte uniformemente.
5. Mueva el carruaje hacia adelante hasta que la sierra quede colocada encima del riel de pivote trasero. Repita los pasos 2 y 3 hasta que todos los rodillos inferiores estén correctamente ajustados en la parte delantera y trasera del aserradero.
6. Abra el brazo ajustable del guíasierra sin superar 1/2" (12,7 mm) de su máxima apertura.

7 Alineamiento del aserradero

Procedimiento de alineamiento completo

7. Regrese el carruaje al riel de pivote delantero. Suba el cabezal de corte hasta que la parte inferior de la sierra esté 17" (400 mm) encima de la parte exterior del soporte del riel de pivote, mida la distancia con una regla o cinta métrica.

Vea la Figura 7-26.

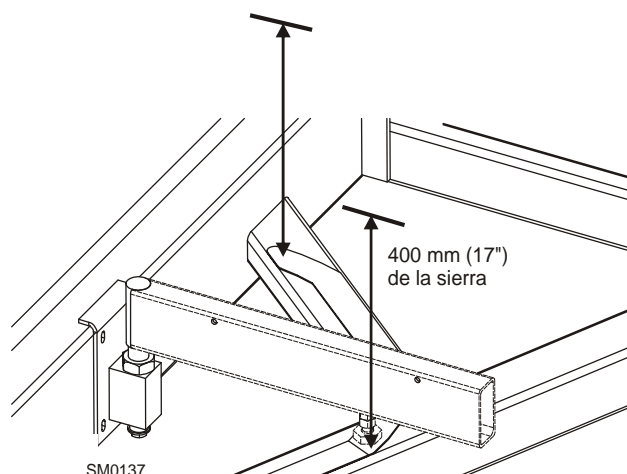


FIGURA 7-26

8. Mueva el carruaje hacia adelante para revisar la distancia a la sierra en el interior del soporte del riel de pivote. Todas las mediciones deben ser iguales, con una variación máxima de 1/32" (0,8 mm).

Vea la Figura 7-27. Para ajustar la inclinación del cabezal de corte, use las tuercas de ajuste horizontales. Para levantar el exterior del cabezal de corte, afloje las cuatro tuercas de ajuste interior media vuelta y luego apriete las cuatro tuercas exteriores. Para bajar el exterior del cabezal de corte, afloje las cuatro tuercas de ajuste exterior media vuelta y luego apriete las cuatro tuercas interiores. Vuelva a verificar la inclinación del cabezal de corte y reajuste las tuercas según sea necesario.

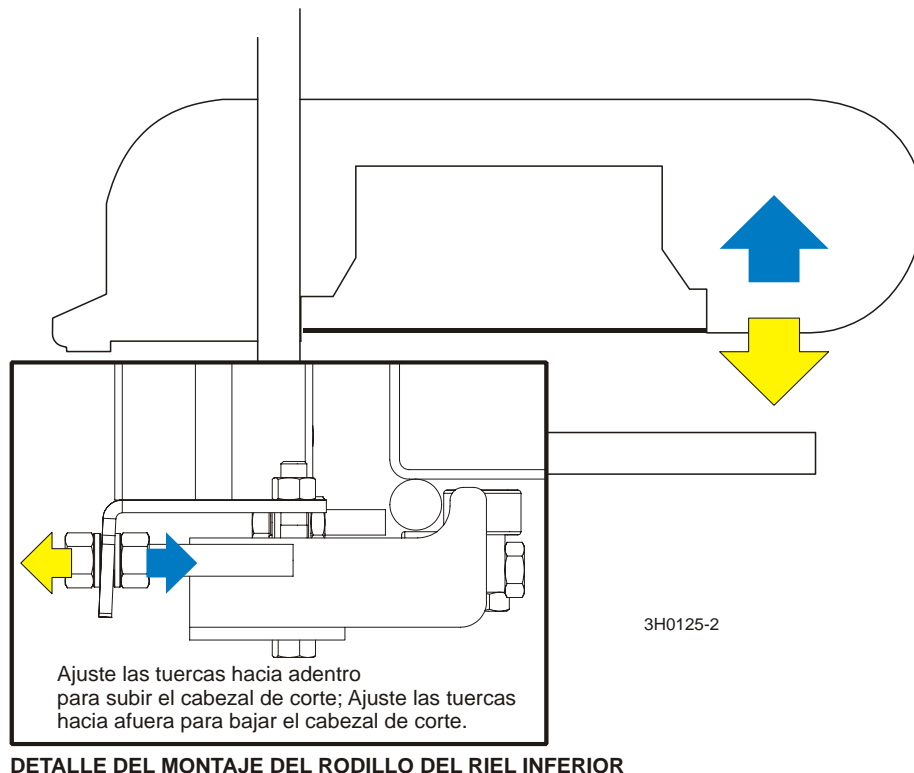


FIGURA 7-27

9. Una vez que los rodillos del carril inferior estén ajustados correctamente, ajuste los tornillos de tope superior e inferior. Apriete cada tornillo hasta que apenas toque el riel. Luego hágalos retroceder 1/2 vuelta. La separación será de aproximadamente 1/32" (0,8 mm).

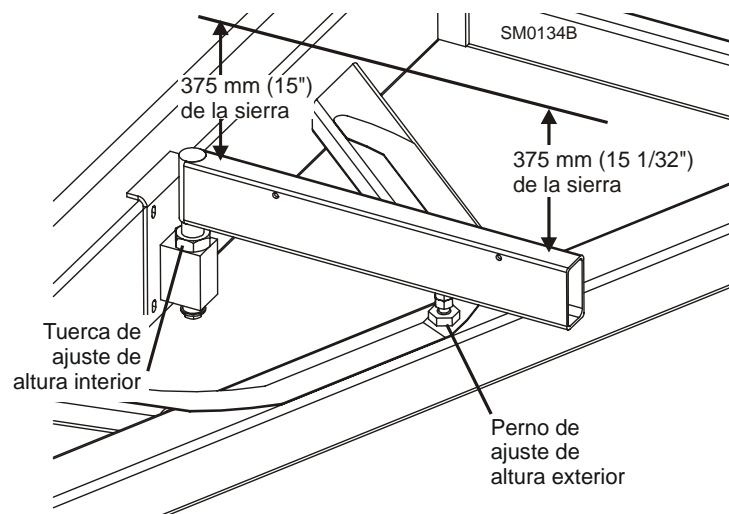


¡PRECAUCIÓN! Es importante que los pernos de tope inferiores estén ajustados para la fijación adecuada del carruaje portatroncos en el riel del carril. De lo contrario, pueden causarse daños al cabezal de corte, especialmente durante el transporte del aserradero.

Ajuste del riel de la bancada

1. Mueva la abrazadera para que esté a 10" del tope de la abrazadera. Ajuste la abrazadera hacia abajo hasta la posición más baja. Mueva el cabezal de la sierra hacia adelante hasta que esté sobre la abrazadera. Suba el cabezal de corte hasta que la sierra esté a 15 5/16" (385 mm) de la abrazadera en su posición más baja.
2. Ajuste el riel de pivote delantero hasta que quede a 90° del tubo principal de la bancada.
3. Mueva el cabezal de corte para centrar la sierra sobre riel de pivote delantero de la bancada.
4. Mida la distancia entre la parte superior del riel de pivote y la base de la sierra. Haga esta medición en cada extremo del riel de pivote.
5. Las dos mediciones deben ser de 15" (375 mm) (+1/32 [0,8 mm] -0).

Vea la Figura 7-28. Afloje los tornillos de ajuste y gire la tuerca de ajuste de altura interior para ajustar la altura del extremo interior del riel de pivote. Afloje la contratuerca y gire el perno de ajuste exterior para ajustar la altura del extremo exterior del riel de pivote.

**FIGURA 7-28**

6. Mueva el cabezal de corte para que la sierra quede colocada encima del centro del riel principal delantero de la bancada.
7. En cada extremo del riel de bancada, mida la distancia entre la parte inferior de la sierra y el riel de bancada. En ambos extremos, el riel de bancada debe estar a 15" (375 mm) (+1/32 [0,8 mm] -0) de la sierra.

Vea la Figura 7-29. Si es necesario, afloje los pernos de sujeción del riel de la bancada y gire los pernos de ajuste para mover los rieles de bancada hacia la sierra. Vuelva a apretar los pernos de la abrazadera y ajuste las contratuercas del perno.

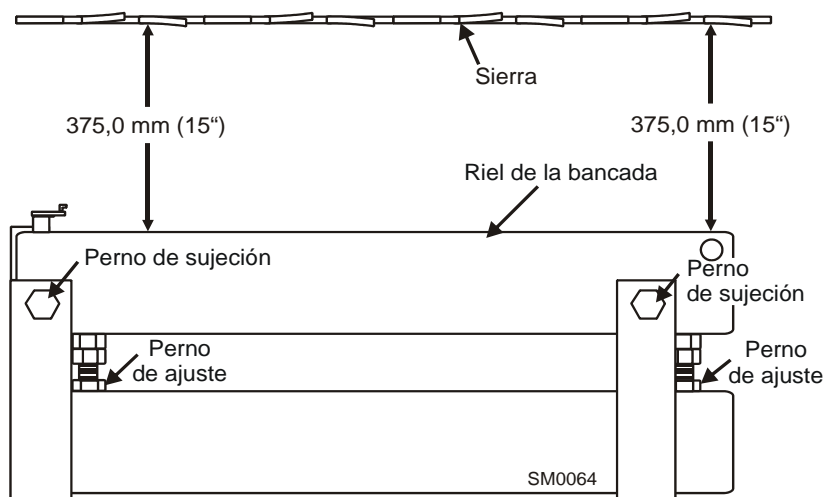


FIGURA 7-29

8. Sin ajustar la altura del cabezal de corte, revise los tres rieles principales de la bancada restantes así como el riel de pivote trasero. Ajústelos de manera que, en todos los casos, ambos extremos del riel de la bancada estén a la misma distancia de la sierra.

Instalación del guíasierra

Cada aserradero Wood-Mizer tiene dos conjuntos de guíasierra que contribuyen a que la sierra mantenga un corte derecho. Ambos conjuntos de guíasierra están colocados en el cabezal de corte para guiar a la sierra en cada lado del material que se está cortando.

Uno de los conjuntos está colocado en posición estacionaria en el lado impulsor del cabezal de corte. A este conjunto se le conoce como el conjunto "interior" del guíasierra.

El otro conjunto de guíasierra está colocado en el lado neutro del cabezal de corte. Se le conoce como el conjunto "exterior" y se puede ajustar para los distintos anchos de material que serán procesados.

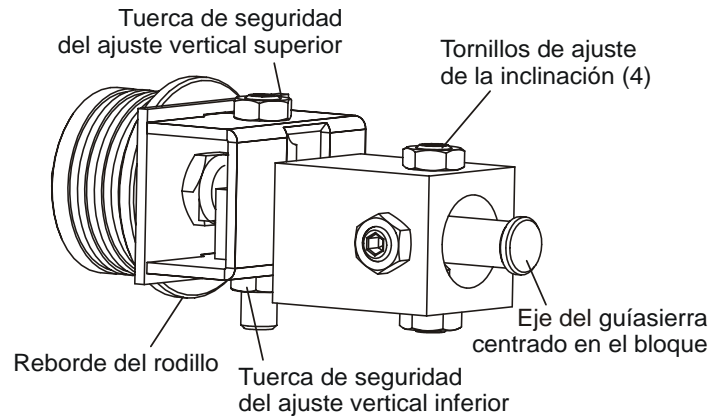
NOTA: Antes de instalar los conjuntos de guíasierra, saque los tornillos de ajuste del guíasierra y aplique un aceite lubricante tal como 10W30 o Dexron III a cada tornillo. Esto evitará que los tornillos y agujeros roscados se oxiden y facilitará el ajuste de los tornillos.

NOTE: If your sawmill is equipped with high-performance roller/block guides, remove the blade from the sawmill before installing the blade guide assemblies. Place both guide assemblies in the mounts then reinstall, tension and track the blade properly.

1. Instale el conjunto exterior del guíasierra (con el tubo de lubricación) al bloque de montaje en el brazo del guíasierra. Coloque el conjunto de modo que el reborde del rodillo esté a 1/8" (3,0 mm) de la sierra.
2. Instale el conjunto de guíasierra interno en el bloque de montaje del cabezal de corte. Coloque el conjunto de modo que el reborde del rodillo esté a 1/16" (1,5 mm) de la sierra.

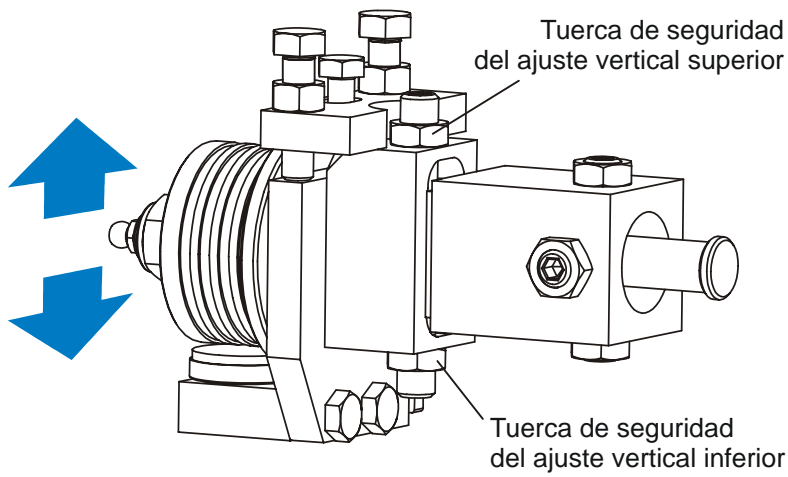
Vea la Figura 7-30.

Apriete los dos tornillos de ajuste de la inclinación previamente aflojados para asegurar el conjunto de guíasierra. Afloje la tuerca de seguridad del ajuste vertical superior y apriete la tuerca de seguridad del ajuste vertical inferior para ajustar el rodillo del guíasierra para que no toque la sierra.



3H0802-15

FIGURA 7-30 STANDARD ROLLER GUIDES



3H0802-16C

FIGURA 7-30 HIGH-PERFORMANCE ROLLER/BLOCK GUIDES

7 Alineamiento del aserradero

Procedimiento de alineamiento completo

Alineamiento del brazo guíasierra

El brazo del guíasierra mueve el guíasierra exterior hacia adentro y afuera. Si el brazo se afloja demasiado, el guíasierra no deflexionará a la sierra debidamente, causando cortes imprecisos. Un brazo del guíasierra flojo también puede causar vibración de la sierra.

1. Ajuste el brazo del guíasierra hacia adentro hasta 1/2" (12,7 mm) de que esté totalmente cerrado.
2. Trate de mover manualmente el brazo hacia arriba o abajo. Si usted puede mover el brazo con la mano, necesitará ajustar los rodillos del brazo.

Vea la Figura 7-31. Saque la tapa del compartimiento de sierra para lograr acceso a los pernos de montaje del rodillo del brazo del guíasierra. Los rodillos del brazo del guíasierra están montados en pernos con forma de leva. Girar los pernos causará que cada rodillo se mueva hacia arriba o abajo. Si el rodillo interno de abajo está suelto, ajuste el rodillo interno de arriba hacia abajo. Si el rodillo externo inferior está suelto, ajuste el rodillo externo inferior hacia arriba. Vuelva a apretar las tuercas de seguridad y verifique el ajuste de los rodillos inferiores.

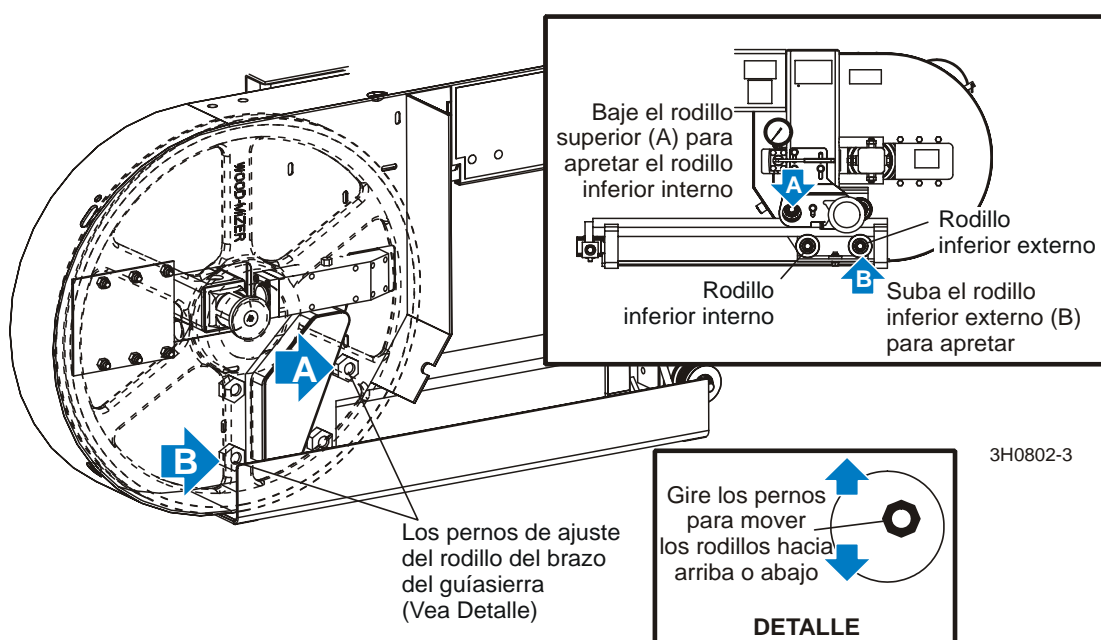


FIGURA 7-31

Después de apretar los rodillos del brazo del guíasierra, verifique que el brazo esté alineado debidamente.

3. Con el brazo ajustado a 1/2" (12,7 mm) de la posición totalmente cerrada, mida la distancia entre la brida del rodillo del guíasierra y la parte trasera de la sierra.

Vea la Figura 7-32.

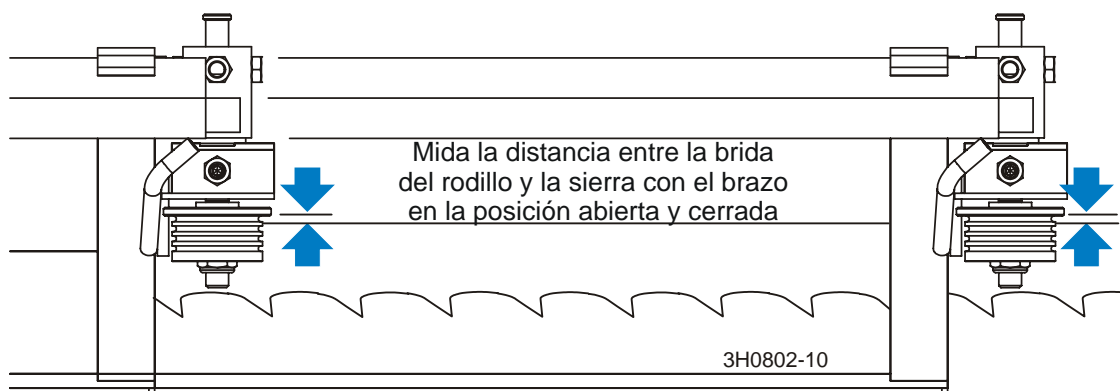


FIGURA 7-32

4. Ajuste el brazo del guíasierra a 1/2" (12,7 mm) de estar totalmente abierto, mida la distancia entre la brida del rodillo y la parte trasera de la sierra. Las dos mediciones deberán ser las mismas. Caso contrario, ajuste los rodillos externos hacia adentro o afuera para inclinar el brazo horizontalmente.

7 Alineamiento del aserradero

Procedimiento de alineamiento completo

Vea la Figura 7-33. Para inclinar el brazo alejándose de la sierra, afloje las tuercas delanteras en los rodillos internos y apriete las tuercas traseras. Para inclinar el brazo acercándolo hacia la sierra, afloje las tuercas traseras en los rodillos exteriores y apriete las tuercas delanteras. Vuelva a verificar la inclinación horizontal del brazo del guíasierra.

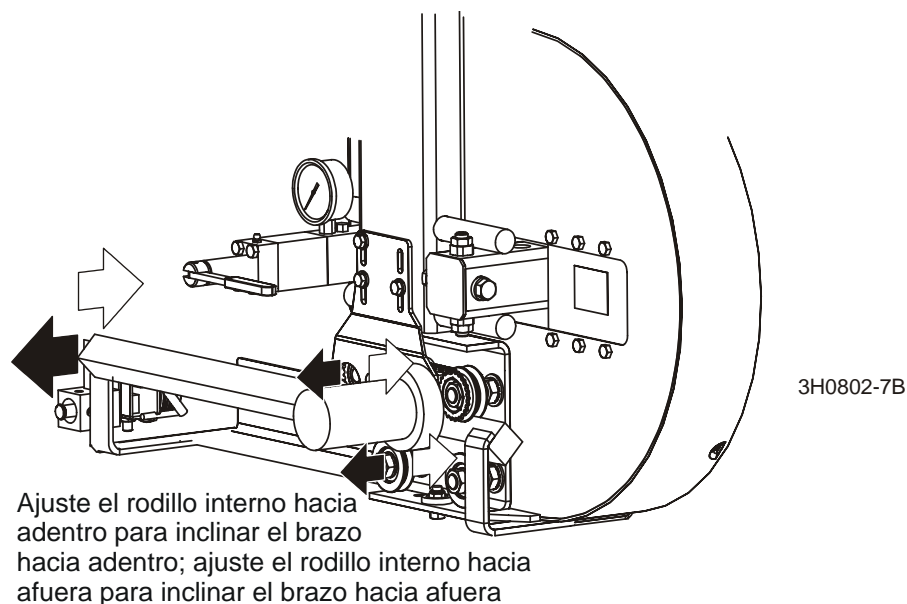


FIGURA 7-33

5. Ahora verifique la inclinación vertical del brazo del guíasierra. Mueva el carruaje de la sierra de modo que el brazo del guíasierra esté colocado sobre un carril de la bancada.
6. Con el brazo a 1/2" (12,7 mm) de estar totalmente cerrado, levante o baje el cabezal de la sierra hasta que la parte inferior del bloque del guíasierra esté a 15" (375 mm) de la parte superior del riel de bancada.

Vea la Figura 7-34. Ajuste el brazo del guíasierra hasta 1/2" (12,7 mm) de que esté totalmente abierto. Mida la distancia desde el fondo del bloque de montaje del guíasierra hasta el riel de bancada. Esta medición deberá ser de 15" (376,5 mm). Si las mediciones no son las mismas, ajuste los rodillos exteriores hacia arriba o abajo para inclinar verticalmente el brazo del guíasierra.

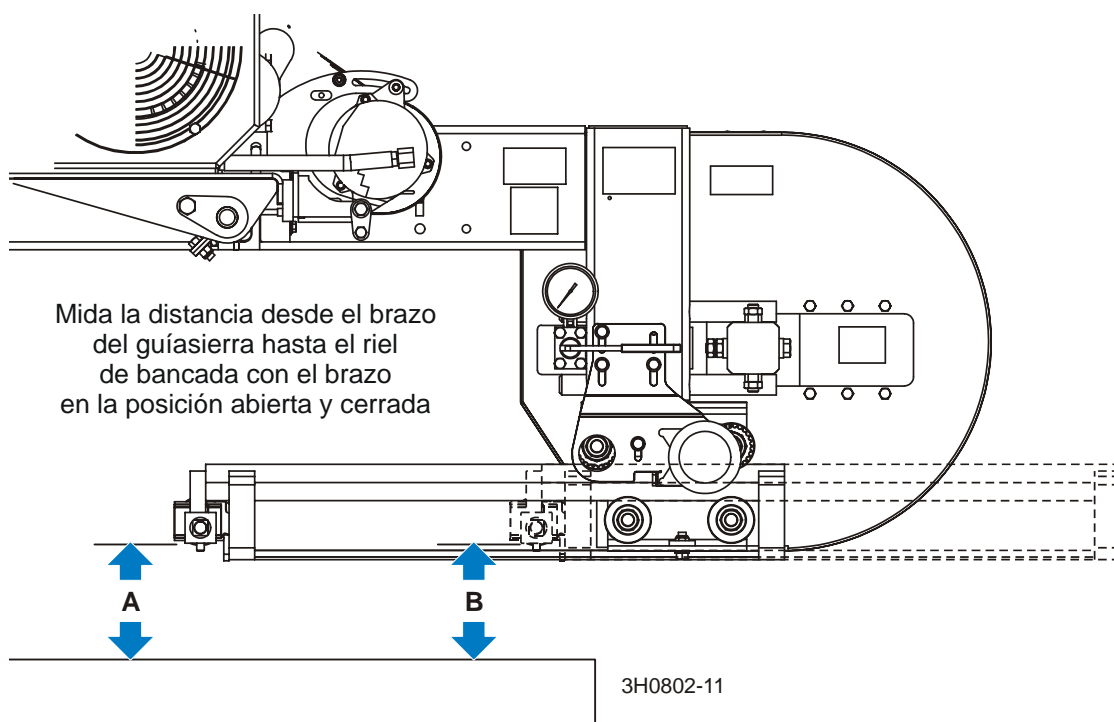


FIGURA 7-34

7

Alineamiento del aserradero

Procedimiento de alineamiento completo

Ve la **Figura 7-35**. Saque la tapa del compartimiento de sierra para lograr acceso a los pernos de montaje del rodillo del brazo del guíasierra. Para ajustar los rodillos, afloje las tuercas de seguridad en el otro lado del compartimiento del guíasierra y gire los pernos de montaje. Para inclinar el brazo del guíasierra hacia abajo, ajuste los rodillos exteriores superior e inferior hacia arriba. Para inclinar el brazo del guíasierra hacia arriba, ajuste los rodillos exteriores superior e inferior hacia abajo. Vuelva a apretar las tuercas de seguridad y verifique la inclinación vertical del brazo del guíasierra.

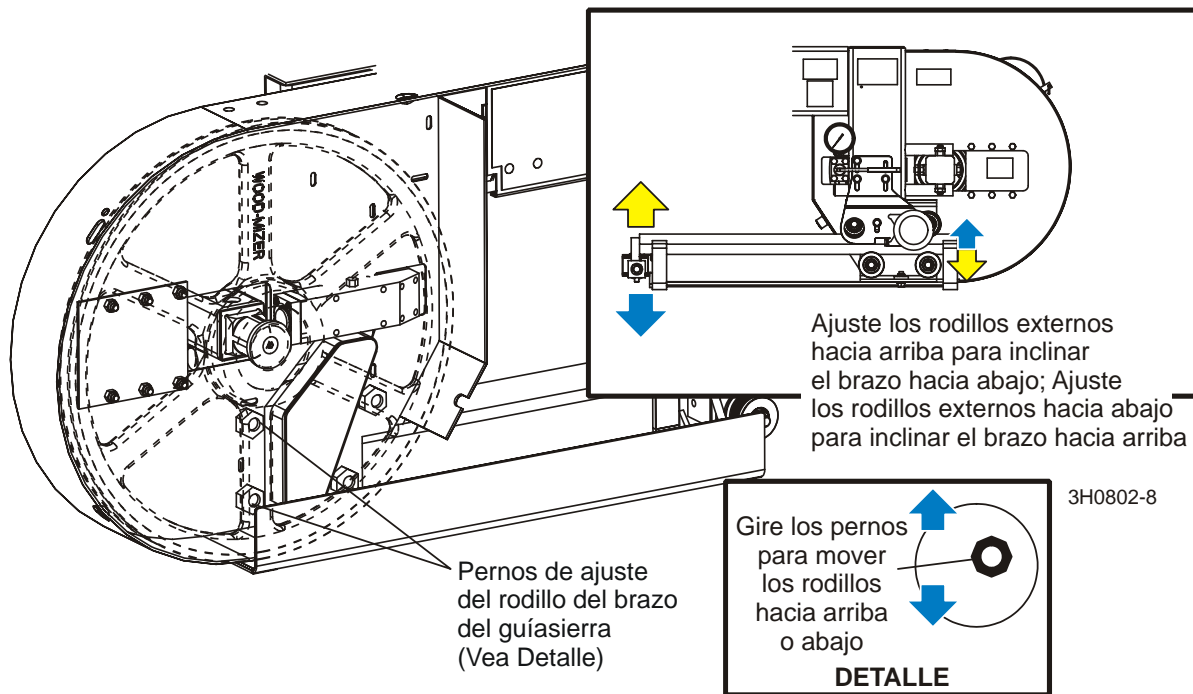


FIGURA 7-35

Desviación del guíasierra

Ejecute los pasos siguientes para lograr una correcta desviación de la sierra con los guíasierra.

1. Suba el cabezal de corte que la sierra esté 15" (375 mm) encima de un riel de la bancada. Con una cinta métrica mida la distancia real que hay entre la parte superior del riel y la parte inferior de la sierra.

See Figure 7-36. Standard roller guides only: High-Performance roller/block guides only:

Afloje la tuerca de seguridad inferior y apriete la superior hasta que el guíasierra desvíe la sierra hacia abajo hasta que la parte inferior de la sierra esté a 14 3/4" (370 mm) de la bancada.



¡PRECAUCIÓN! Tenga cuidado al apretar los tornillos de ajuste vertical. Se puede cortar los tornillos.

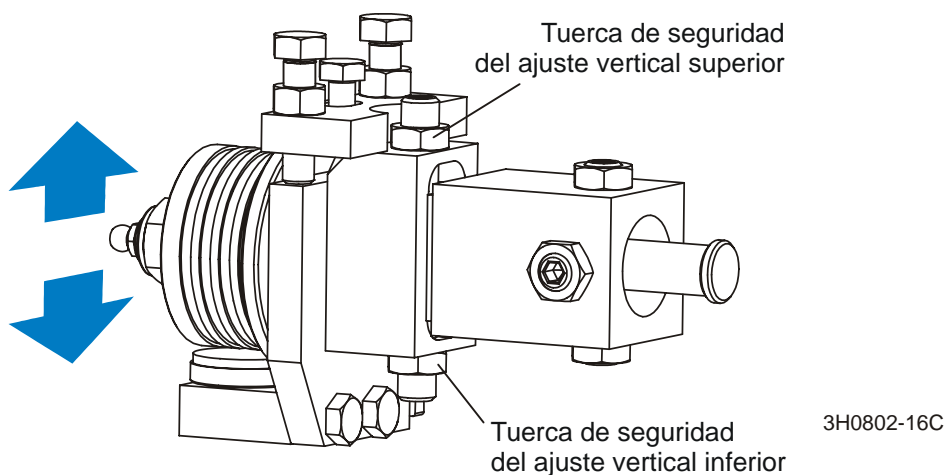


FIGURA 7-36

2. Repita este paso para el otro guíasierra.

NOTA (Rodillo del guíasierra estándar solamente): En ambos conjuntos de guíasierra, asegúrese de que la varilla de desvío pase por encima de la sierra. La varilla del conjunto exterior debe revisarse con el brazo completamente hacia afuera y hacia adentro.

Alineación de la inclinación vertical del guíasierra

Los guíasierra deberán ajustarse debidamente en el plano vertical. Si los guíasierra están inclinados verticalmente, la sierra tratará de desplazarse en la dirección inclinada.

Se ha incluido una herramienta de alineación del guíasierra (BGAT, Blade Guide Alignment Tool) con el propósito de ayudarle a medir la inclinación vertical de la sierra.

1. Abra el brazo guíasierra ajustable hasta llegar a 1/2" (12,7 mm) de su máxima apertura.
2. Fije la herramienta de alineación en la sierra. Colóquela cerca del rodillo del guíasierra exterior. Asegúrese de que no se apoye en un diente o protuberancia y que esté plana sobre la sierra.

Vea la **Figura 7-37**.

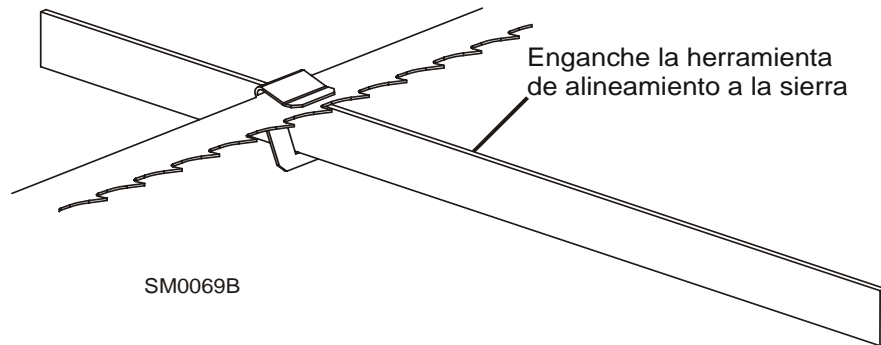


FIGURA 7-37

3. Mueva el carruaje de modo que el extremo delantero de la herramienta quede colocado encima del riel de bancada. Mida la distancia que hay entre el riel de bancada y el borde inferior de la herramienta.

NOTE: If the sawmill is equipped with stainless steel bed rail covers, be sure to measure from the blade guide alignment tool to the top surface of the cover rather than the bed rail tube.

4. Mueva el carruaje de modo que el extremo trasero de la herramienta quede colocado encima del riel de bancada. Mida la distancia que hay entre el riel de bancada y el borde inferior de la herramienta.
5. Si la medida desde la herramienta hasta el riel de bancada es más de 1/32" (0,75 mm), ajuste la inclinación vertical del rodillo exterior del guíasierra.

6. Afloje un tornillo de fijación en el costado del conjunto de guíasierra.

7

Alineamiento del aserradero

Procedimiento de alineamiento completo

Vea la Figura 7-38. Afloje las contratuercas de los tornillos de ajuste superior e inferior de la inclinación vertical. Para inclinar el rodillo hacia arriba, afloje el tornillo inferior y apriete el tornillo superior. Para inclinar el rodillo hacia abajo, afloje el tornillo superior y apriete el tornillo inferior. Apriete las contratuercas y vuelva a verificar la inclinación de la sierra.

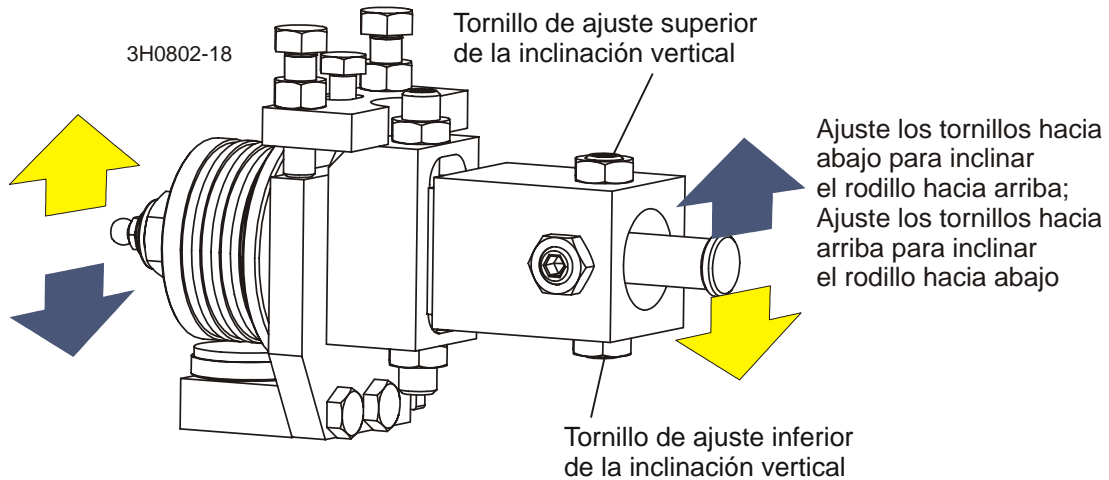


FIGURA 7-38 HIGH PERFORMANCE ROLLER/BLOCK GUIDES

7. Mueva la herramienta de alineación del guíasierra cerca del equipo del rodillo interno del guíasierra y repita los pasos anteriores. Ajuste la inclinación vertical del guíasierra interno si fuera necesario.
8. Después de ajustar la inclinación vertical de los guíasierra, vuelva a verificar la desviación de la sierra y ajústela si fuera necesario.

Ajuste de la inclinación horizontal del guíasierra

Si los guíasierra están inclinados en la dirección horizontal equivocada, la parte trasera de la sierra podría contactar la brida mientras el rodillo gira, causando que ésta empuje a la sierra alejándola del rodillo de guía.

1. Saque la herramienta de alineación del guíasierra de la sierra y ajuste el brazo del guíasierra la mitad hacia adentro.
2. Saque la pinza de la herramienta de alineación del guíasierra. Coloque la herramienta contra la cara del rodillo del guíasierra exterior.

Vea la Figura 7-39.

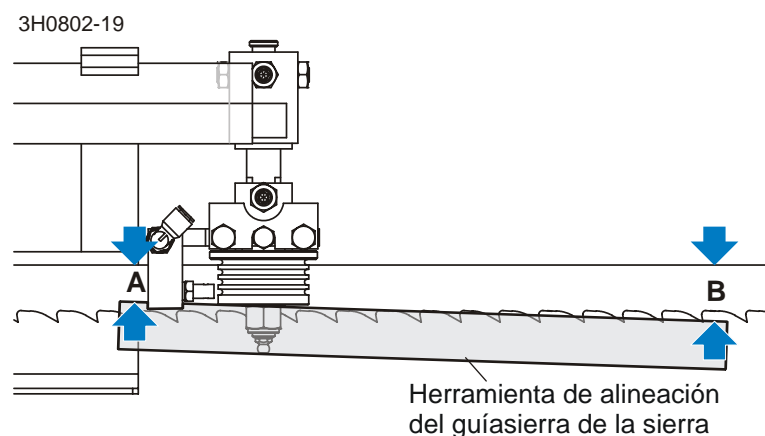


FIGURA 7-39 HIGH PERFORMANCE ROLLER/BLOCK GUIDES

3. Mida la distancia entre el borde trasero de la sierra y la herramienta en el extremo más cercano al guíasierra interno ("B").
4. Mida la distancia entre el borde trasero de la sierra y el otro extremo de la herramienta ("A").

El rodillo deberá estar ligeramente inclinado hacia la izquierda ('A' 1/8" [3 mm] menos que 'B' ±1/8" [3 mm]).

7

Alineamiento del aserradero

Procedimiento de alineamiento completo

Vea la Figura 7-40. Afloje las contratuercas en los tornillos de ajuste de la inclinación horizontal. Para inclinar el rodillo hacia la izquierda, afloje el tornillo de la derecha y apriete el tornillo de la izquierda. Para inclinar el rodillo hacia la derecha, afloje el tornillo de la izquierda y apriete el de la derecha. Apriete las contratuercas y vuelva a verificar la inclinación de la sierra.

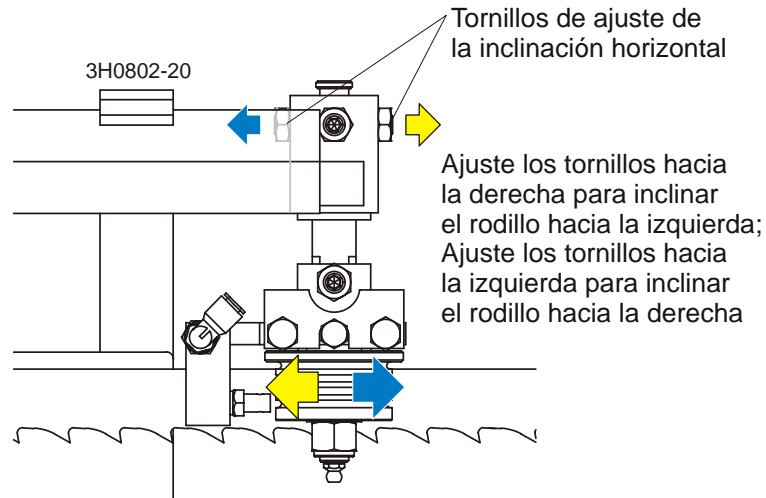


FIGURA 7-40 HIGH PERFORMANCE ROLLER/BLOCK GUIDES

5. Repita los pasos anteriores para el conjunto de rodillos del guíasierra interno.

NOTA: Una vez que los guíasierra hayan sido ajustados, lo más seguro es que cualquier variación de corte se deba a la sierra. [Vea el Manual de la Sierra, Formulario N° 600.](#)

6. **High-performance roller/block guides only:** Verifique que los bloques del guíasierra y la placa del deflector de lado de transmisión estén debidamente ajustados ([Vea la Sección 5.2](#)).

Espaciamiento del reborde del guíasierra

Se debe ajustar cada guíasierra de modo que el reborde del rodillo esté a la distancia correcta del borde trasero de la sierra. Si la brida está demasiado cerca o demasiado lejos de la sierra, el aserradero no cortará con precisión.

SUGERENCIA: Al ajustar el espaciamiento del guíasierra, afloje únicamente un tornillo de fijación superior y uno lateral. Esto asegurará que los ajustes hechos a la inclinación horizontal y vertical se mantengan cuando se vuelvan a apretar los tornillos de ajuste.

1. Mida la distancia entre el reborde del rodillo del guíasierra interior y el borde trasero de la sierra. Esta distancia debe ser de 1/16" (1,5 mm). Ajuste el rodillo hacia atrás o adelante si fuera necesario.

Vea la Figura 7-41. Afloje el tornillo de arriba y lateral que se indica. Golpee suavemente el guíasierra de modo que se desplace hacia adelante o hacia atrás hasta quedar en la posición correcta. Vuelva a apretar los tornillos y las contratuercas.

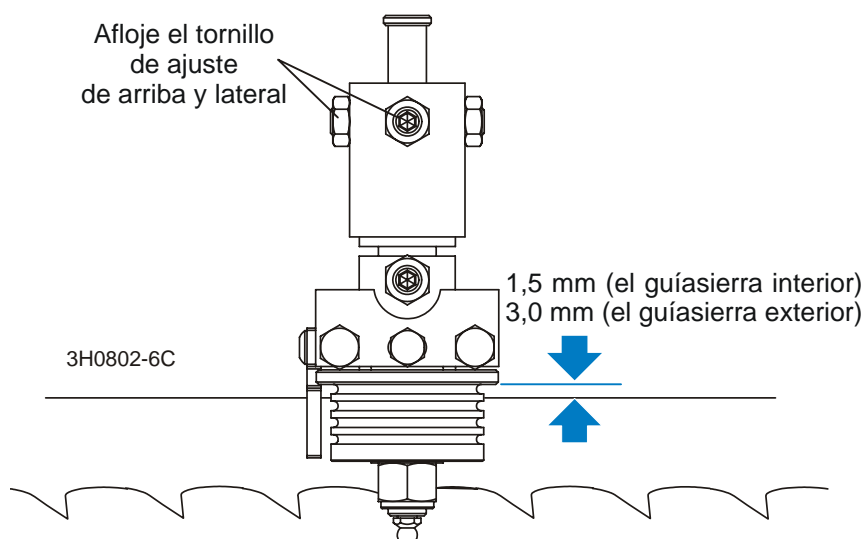


FIGURA 7-41 HIGH PERFORMANCE ROLLER/BLOCK GUIDES

2. Mida la distancia entre el reborde del rodillo del guíasierra exterior y el borde trasero de la sierra. Esta distancia debe ser de 1/8" (3.0 mm). Ajuste el rodillo hacia atrás o adelante si fuera necesario.

7 Alineamiento del aserradero

Procedimiento de alineamiento completo

Alineación del soporte lateral

Los troncos y las tablas se sujetan a los soportes laterales mediante abrazaderas al aserrarlos. Los soportes laterales deben ser perpendiculares a la bancada para asegurar que la madera salga cuadrada.

1. Mueva un soporte lateral hacia abajo y mida la distancia entre la cara del soporte y el tubo principal de la bancada. La distancia encima del soporte lateral ('B') deberá ser igual o no más de 1/32" (0,8 mm) mayor que la distancia en la base del soporte lateral ('A'). Ajuste la inclinación horizontal del soporte lateral si fuera necesario.

Vea la Figura 7-42. Afloje los dos pernos de montaje de la placa de ajuste. Use un mazo para mover la placa hasta que los soportes laterales estén paralelos al tubo de la bancada en la posición horizontal. Vuelva a apretar los pernos de montaje.

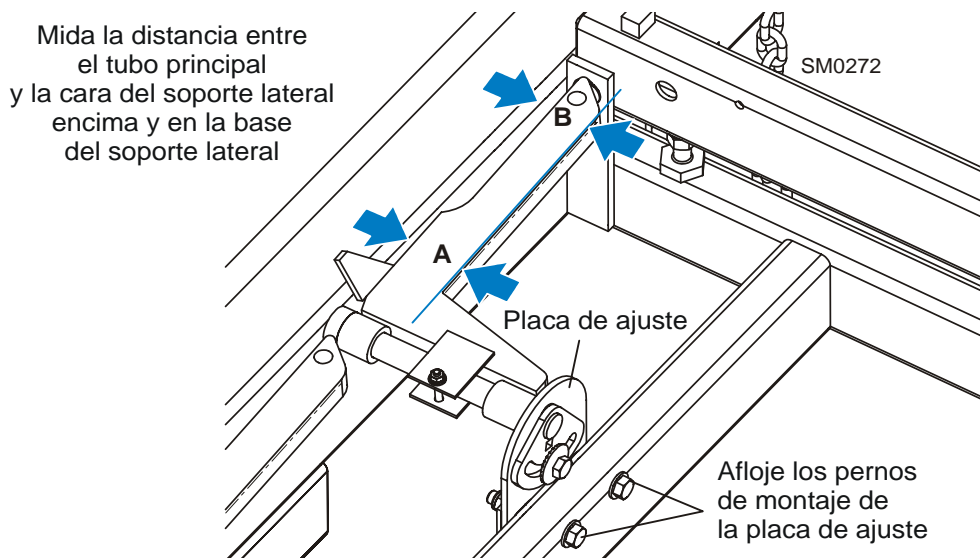


FIGURA 7-42

2. Repita la verificación horizontal para el resto de los soportes laterales. Ajuste según sea necesario.
3. Coloque los tubos de alineación perpendicular (Pieza No. S12831 - se necesitan 2) a lo largo de los rieles de la bancada. Gire un soporte lateral hacia arriba de modo que quede vertical.
4. De la misma manera que si tuviera un tronco cargado, tire de la parte superior del soporte hacia atrás para eliminar cualquier flojedad.
5. Coloque una escuadra contra la cara del soporte lateral. El soporte lateral deberá estar perpendicular o ligeramente inclinado hacia adelante 1/32" (0,8 mm). Ajuste la inclinación vertical del soporte lateral si fuera necesario.

Vea la Figura 7-43. Afloje el perno de montaje del soporte lateral. If the side support mounting pin is equipped with a square hole (after 6/00), use una llave de trinquete de 3/8" para hacer rotar la clavija hasta que el soporte lateral esté perpendicular a la bancada. For previous side supports, use a mallet to move the side support.

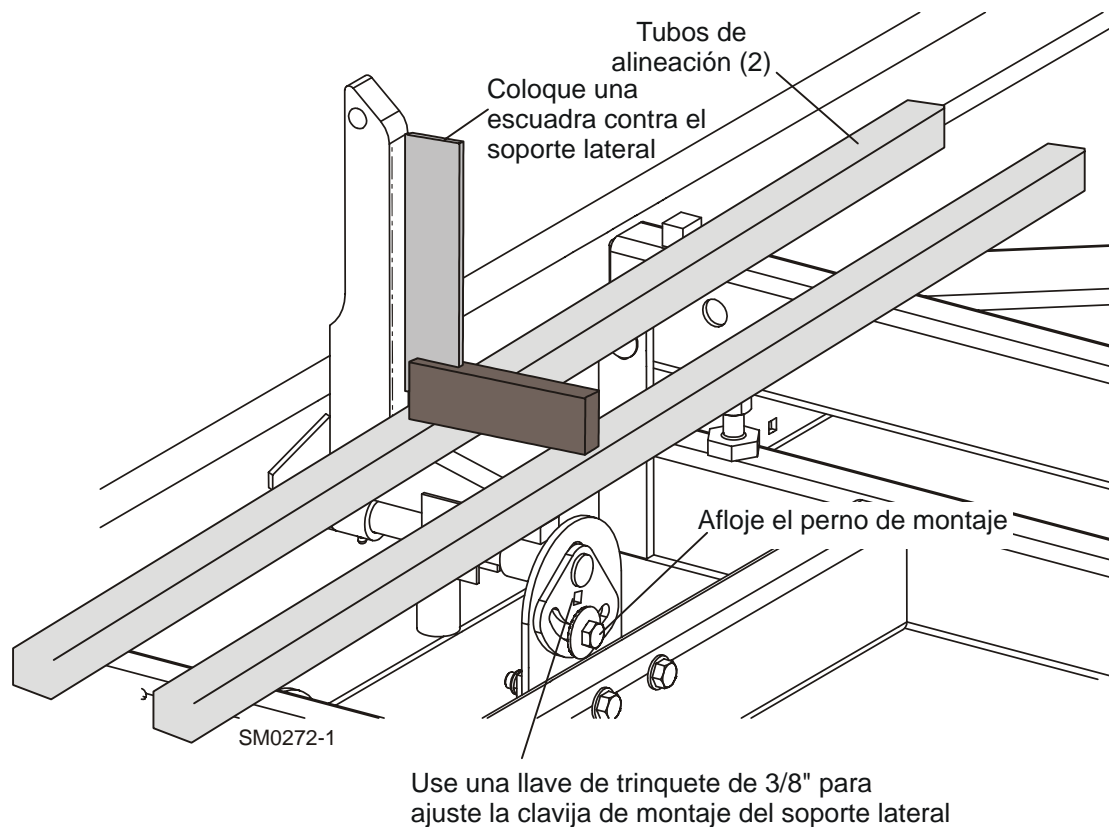


FIGURA 7-43

6. Repita la verificación vertical para el resto de los soportes laterales y ajústelos si fuera necesario.

7 Alineamiento del aserradero

Procedimiento de alineamiento completo

Ajuste del tope de la abrazadera/perno de tope

1. Una vez que los soportes laterales estén alineados, gírelos hasta bajarlos a su posición horizontal.
2. Ate un cordón en el bloque de parada del primer riel de la bancada. Estire el cordón hacia la parte de atrás del armazón y átelo en el bloque de parada del último riel de bancada.

Vea la Figura 7-44. Afloje los pernos de tope de la abrazadera y ajuste el tope de la abrazadera hasta que toque la cuerda. Afloje la tuerca de seguridad y ajuste el perno en el riel medio trasero de la bancada hasta que toque la cuerda.

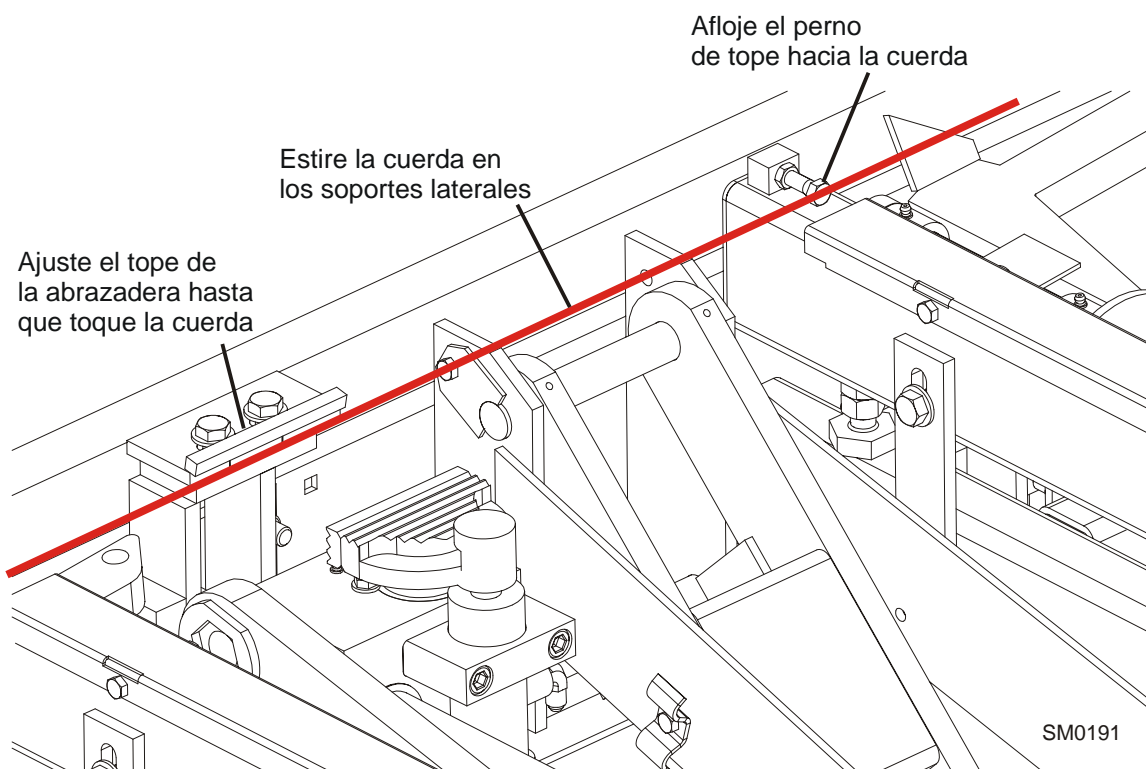


FIGURA 7-44

Inclinación del cabezal de corte

A medida que la sierra entra en un tronco ancho o canto, la parte exterior del cabezal de corte bajará un poco. Para compensar la caída, el cabezal de la sierra se ajuste $1/16''$ (1.5 mm) más alto en el exterior.

1. Mueva el carruaje de la sierra de modo que la sierra esté sobre un carril de la bancada. Ajuste el brazo del guíasierra hasta $1/2''$ (15 mm) de que esté totalmente abierto. El cabezal de corte deberá estar ajustado para que la sierra esté a $14\ 3/4''$ (375 mm) sobre los rieles de la bancada.

Vea la Figura 7-45.

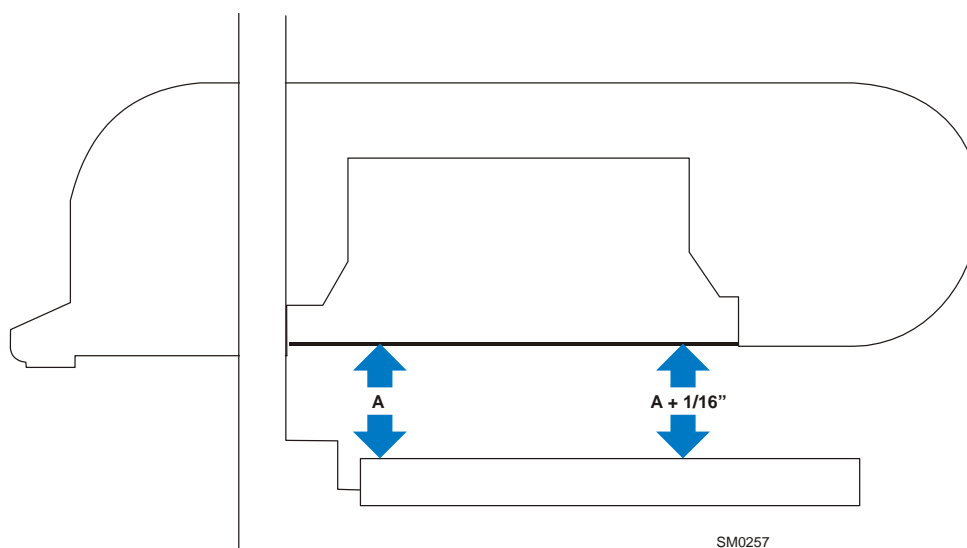


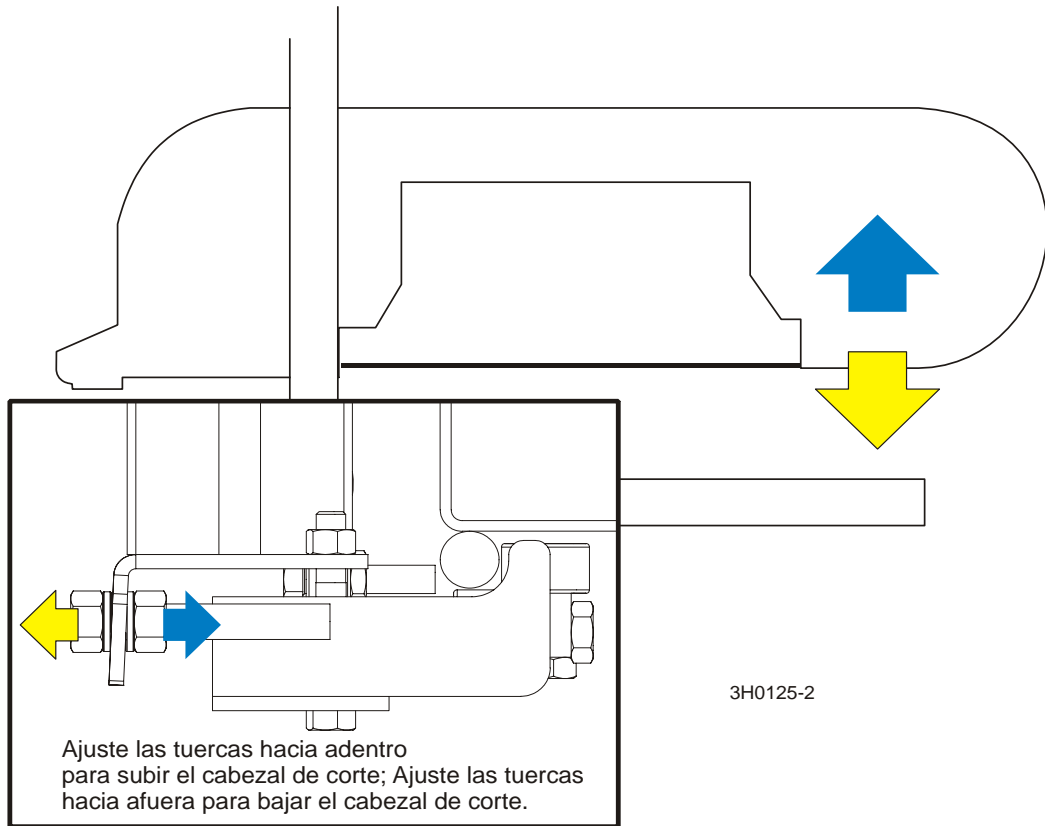
FIGURA 7-45

2. Mida desde la sierra hasta el carril de la bancada cerca del equipo del guíasierra exterior. Esta medición deberá ser de $1/16''$ (1,5 mm) más alta que la medición interna.

7 Alineamiento del aserradero

Procedimiento de alineamiento completo

Vea la Figura 7-46. Para ajustar la inclinación del cabezal de corte, use las tuercas de ajuste horizontales. Para levantar el exterior del cabezal de corte, afloje las cuatro tuercas de ajuste interior un cuarto de vuelta y luego ajuste las cuatro tuercas exteriores. Vuelva a verificar la medición desde la sierra hasta los rieles de la bancada y ajuste las tuercas de ajuste horizontal hasta que el exterior del cabezal de corte esté 1/16" más alto que el interior.



DETALLE DEL MONTAJE DEL RODILLO DEL RIEL INFERIOR

FIGURA 7-46

Ajuste de escala de altura de sierras

Una vez que se haya alineado todo el aserradero y se hayan hecho todos los ajustes, verifique que la escala de altura de la sierra indique la distancia real entre la sierra y los rieles de la bancada.

1. Mueva el carruaje de corte para que la sierra quede colocada directamente encima de uno de los rieles de la bancada. Mida desde el borde inferior de un diente de triscado de la sierra hasta la parte superior de un riel de la bancada (o las mangas de acero inoxidable si aplicable), cerca del conjunto de guíasierra interno.
2. Con el indicador al mismo nivel que la vista, observe la escala de altura. La escala deberá indicar la distancia real desde la sierra hasta el riel de la bancada. Ajuste el indicador si fuera necesario.

Vea la Figura 7-47. Afloje los pernos de montaje del soporte del indicador. Afloje el soporte hacia arriba o abajo hasta que el indicador esté alineado con la marca correcta en la escala (+0 -1/32 [0,8 mm]). Vuelva a apretar los pernos de montaje del soporte.

Por ejemplo, si la medición desde el diente de triscado de la sierra hasta el riel de la bancada fue de 14 3/4" (375 mm), asegúrese de que el indicador de una lectura de 14 3/4" (375 mm) en la escala.

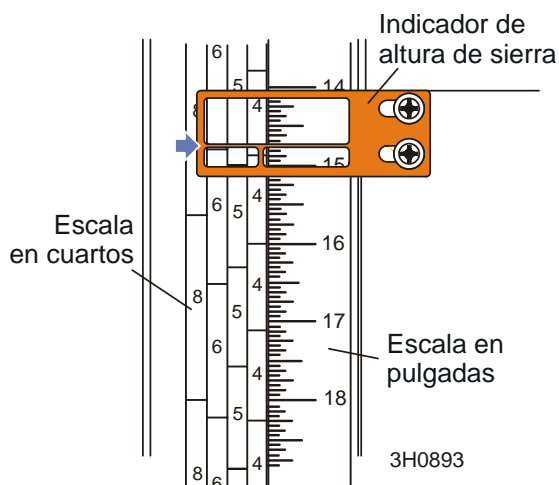


FIGURA 7-47

Opcional Soporte de retorno de tablas

Ajuste el soporte del dispositivo de retorno de tablas de modo que el borde inferior quede colocado 1/4" debajo de la base de la sierra.

1. Con una troza cuadrada en los rieles de la bancada, baje la sierra hasta que toque la parte superior de la troza. Luego suba el cabezal de corte 1/4" como se muestra en la escala.
2. Baje el brazo del dispositivo de retorno de tablas. El soporte de dicho dispositivo apenas debe tocar la parte superior de la troza.
3. Afloje los tres pernos de montaje del soporte para ajustarlo hacia arriba o abajo, según sea necesario.

Vea la Figura 7-48.

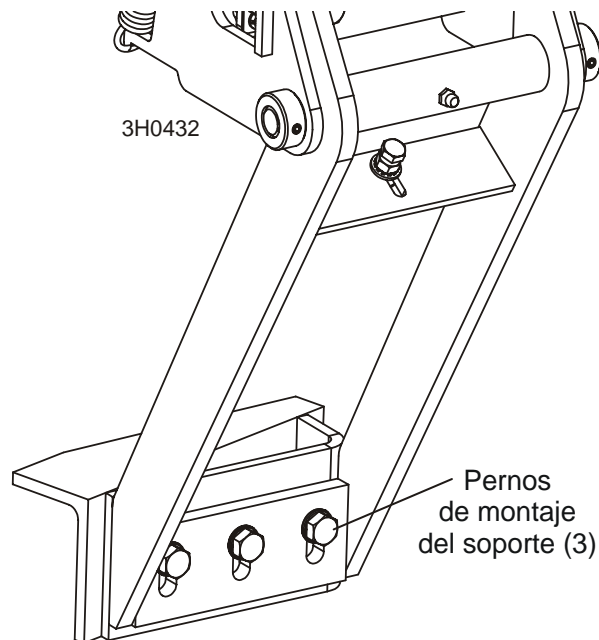


FIGURA 7-48

SECCIÓN 8 INFORMACIÓN HIDRÁULICA

8.1 Plano Hidráulico

LT40HD Remoto

Rev. H8.00+

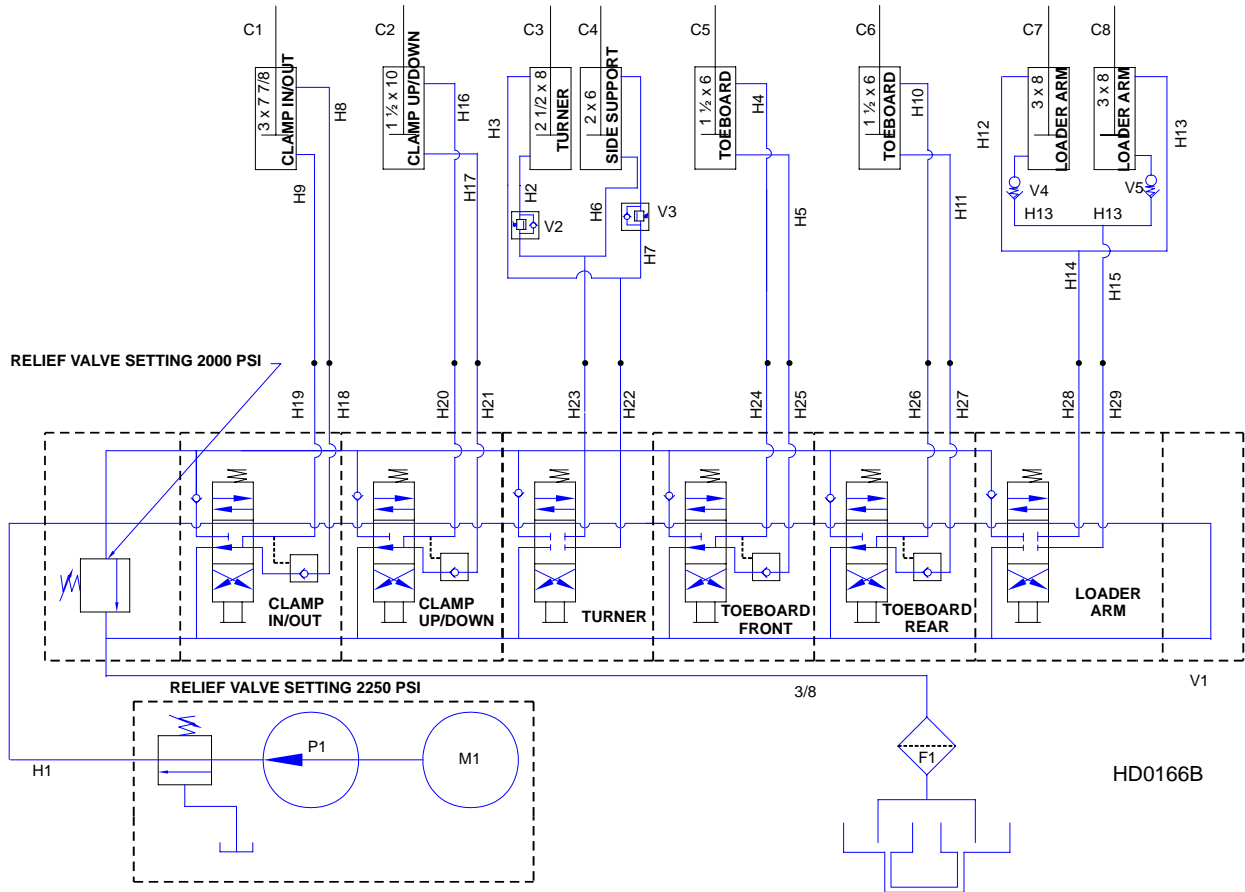


FIG. 8-1 DIAGRAMA HIDRÁULICO (CONTROL DE COMANDO).

LT40HD Remoto

Rev. H4.00 - H7.00

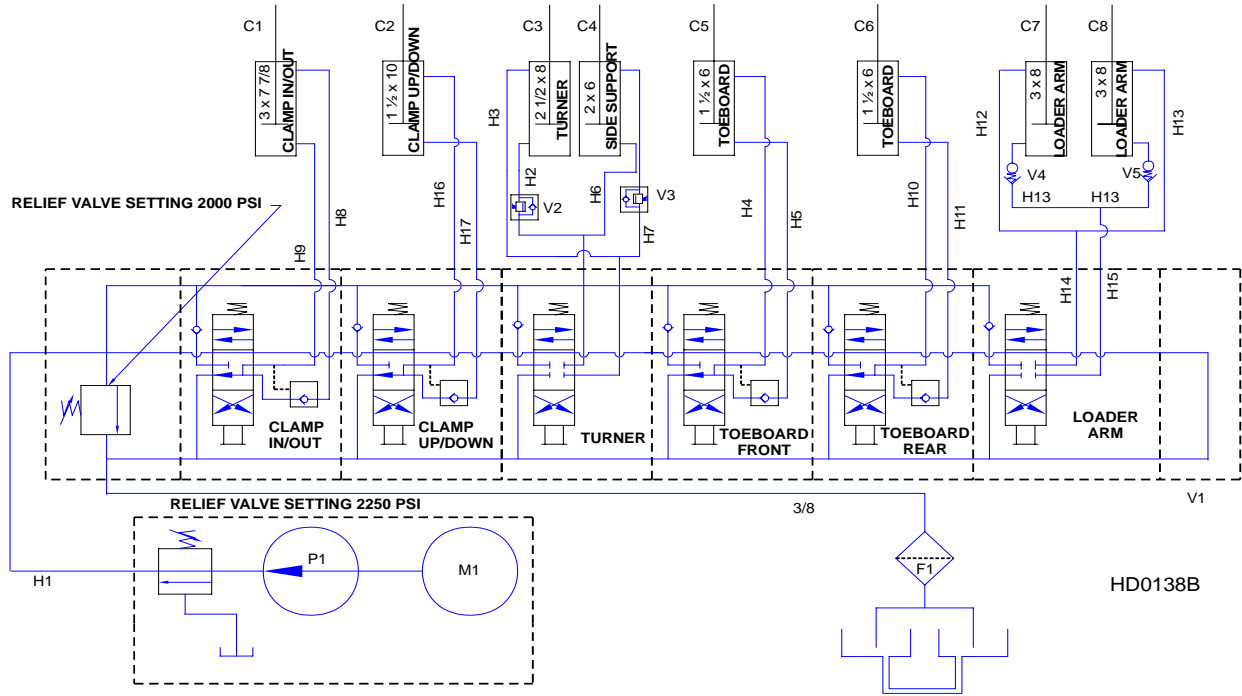


FIG. 8-2 DIAGRAMA HIDRÁULICO.

8.2 Diagrama del Sistema Hidráulico

LT40HD Remoto

Rev. H8.00+

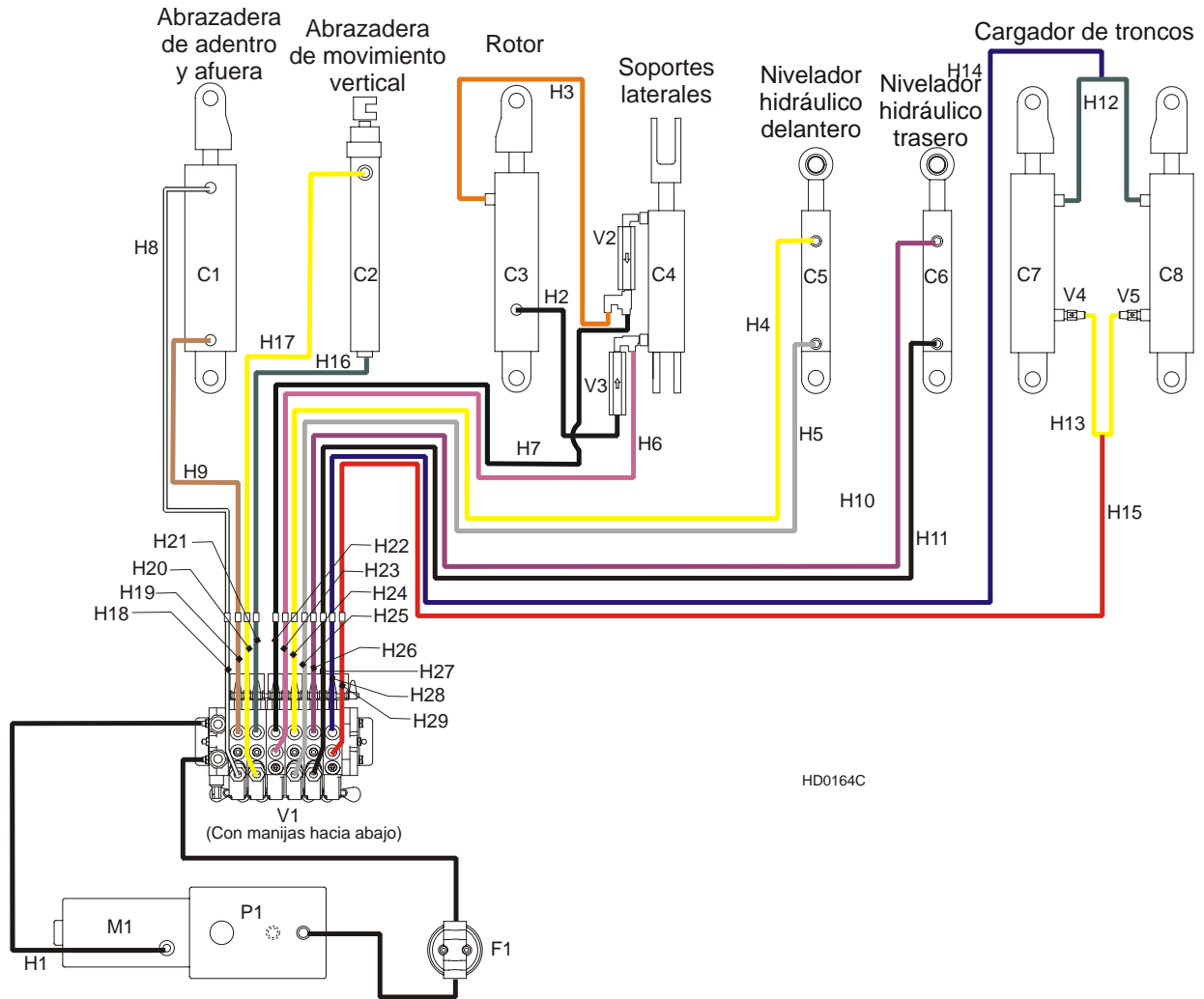


FIG. 8-3 DIAGRAMA DEL SISTEMA HIDRÁULICO (CONTROL DEL COMANDO).

LT40HD Remoto

Rev. H4.00 - H7.00

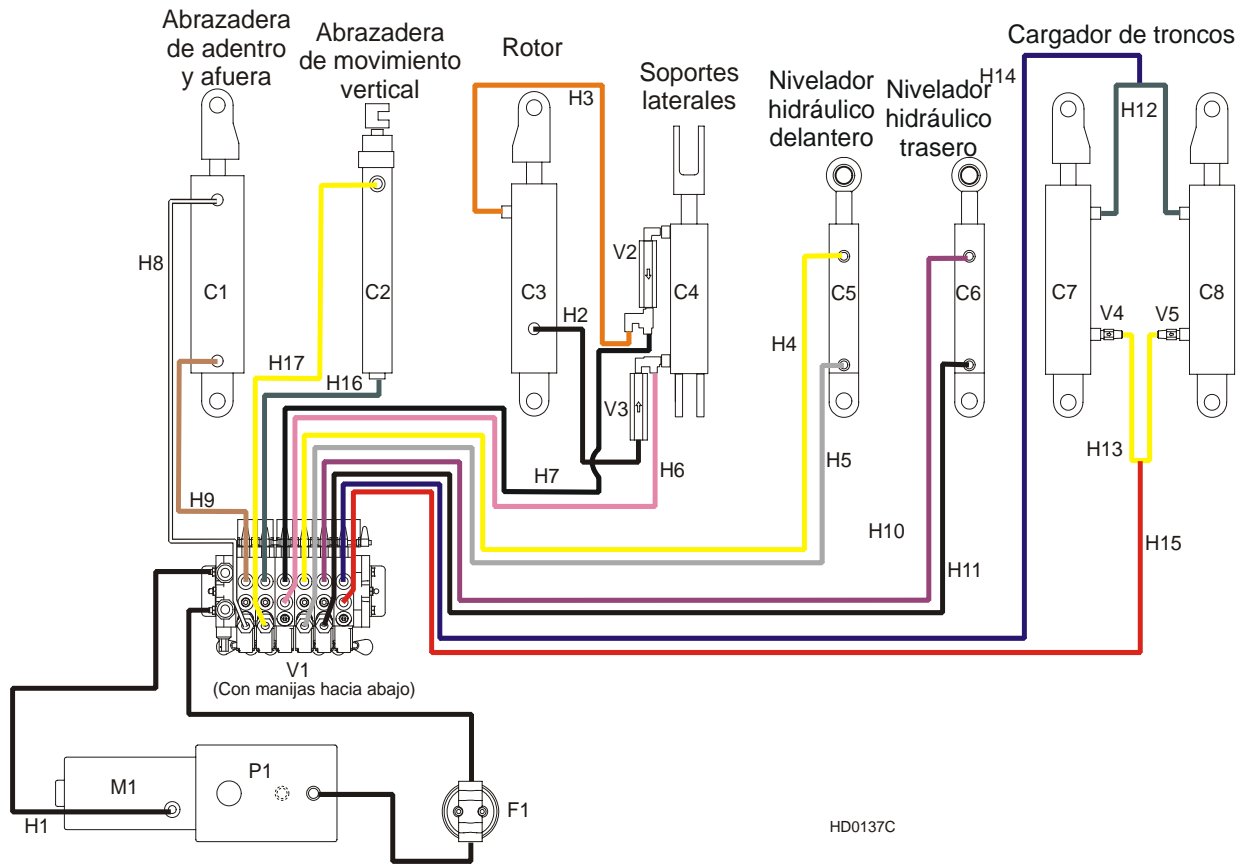


FIG. 8-4 DIAGRAMA DEL SISTEMA HIDRÁULICO.

8.3 Componentes Hidráulicos

| IDENT. | No. de pieza del fabricante | Fabricante | Parte Wood-Mizer N° | Descripción |
|---------------|-----------------------------|---------------------------------|---------------------|---|
| C1 | 017275 | J-D Hydraulic | 017275 | Cilindro hidráulico, calibre 3" x desplazamiento de 7" |
| C2 | PMC-19410 | Prince Mfg. | 015053 | Cilindro hidráulico, calibre 1 1/2" x desplazamiento de 10" |
| C3, C4 | 014482 | J-D Hydraulic | 014482 | Cilindro hidráulico, calibre 1 1/2" x desplazamiento de 6" |
| C5 | P12846 | J-D Hydraulic | P12846 | Cilindro hidráulico, calibre 2 1/2" x desplazamiento de 8" |
| C6 | P12845 | J-D Hydraulic | P12845 | Cilindro hidráulico, calibre 2" x desplazamiento de 6" |
| C7, C8 | P12847 | J-D Hydraulic | P12847 | Cilindro hidráulico, calibre 3" x desplazamiento de 8" |
| P1 | M300-0230 | Monarch Hyd. | P12701 | Bomba hidráulica, con motor |
| V1 | HDS10/6-6 | Betro Inc. | 015260 | Válvula, Hidroirma de 6 secciones |
| V2, V3 | A09207 | Wood-Mizer | A09207 | Válvula de secuencia |
| V4, V5 | 28000-502-4 | Vonberg | 015750 ¹ | Fusible de velocidad de válvula hidráulica a 5GPM |
| M1 | 08058 | Monarch Hyd. | P09955 | Motor de la bomba hidráulica |
| F1 | S28 | Suministro de filtro hidráulico | P20301 | Filtro, cartucho del líquido hidráulico |

TABLA 8-1

¹ 015750 velocity fuse changed from 4.0GPM to 5.0GPM 9/02.

8.4 Mangueras Hidráulicas

LT40HD Remoto

Rev. J2.00+

| IDEN T. | Código del color | LONGITUD "A" | Aplicación | Parte Wood-Mizer N° |
|---------|-------------------|--------------|---|---------------------|
| H1 | Ninguna | 72" | De la bomba hidráulica de 1/4" a la válvula | 018022 |
| H2 | Común | 27" | Base del girador de troncos de 1/4" | P12535 |
| H3 | Anaranjado | 27" | Tope superior del girador de troncos de 1/4" | P12535 |
| H4 | Amarillo | 180" | Cabeza del nivelador hidráulico delantero de 1/4" (LT40HD) | 018024 |
| H5 | Gris | 180" | Base del nivelador hidráulico delantero de 1/4" (LT40HD) | 018024 |
| H6 | Rosado | 244" | Base del soporte lateral de 1/4" (LT40HD) | 018028 |
| H7 | Común | 244" | Tope superior del soporte lateral de 1/4" (LT40HD) | 018028 |
| H8 | Blanco | 218" | Tope superior de la abrazadera de adentro/afuera de 1/4" (LT40HD) | 018026 |
| H9 | Anaranjado oscuro | 210" | Base de la abrazadera de adentro/afuera de 1/4" (LT40HD) | 018025 |
| H10 | Morado | 282" | Tope superior del nivelador hidráulico trasero de 1/4" (LT40HD) | 018034 |
| H11 | Negro | 282" | Base del nivelador hidráulico trasero de 1/4" (LT40HD) | 018034 |
| H12 | Verde | 62" | Tope superior de la extensión del brazo cargador | 018020 |
| H13 | Amarillo | 64" | Base de la rama del brazo cargador | 018021 |
| H14 | Azul | 249" | Tope superior del brazo cargador (LT40HD) | 018030 |
| H15 | Rojo | 249" | Fondo del brazo cargador (LT40HD) | 018030 |
| H16 | Verde | 267" | Base de la abrazadera de arriba/abajo de 1/4" (LT40HD) | 018033 |
| H17 | Amarillo | 256" | Tope superior de la abrazadera de arriba/abajo de 1/4" (LT40HD) | 018031 |

TABLA 8-2

8.5 Mangueras Hidráulicas

LT40HD Remoto

Rev. H8.00 - J1.00

| IDEN T. | Código del color | LONGITUD "A" | Aplicación | Parte Wood-Mizer N° |
|---------|-------------------|--------------|---|---------------------|
| H1 | Ninguna | 60" | De la bomba hidráulica de 1/4" a la válvula | 016551 |
| H2 | Común | 27" | Base del girador de troncos de 1/4" | P12535 |
| H3 | Anaranjado | 27" | Tope superior del girador de troncos de 1/4" | P12535 |
| H4 | Amarillo | 95" | Cabeza del nivelador hidráulico delantero de 1/4" (LT30HD) | P12540 |
| | | 117" | Cabeza del nivelador hidráulico delantero de 1/4" (LT40HD) | P12542 |
| H5 | Gris | 95" | Base del nivelador hidráulico delantero de 1/4" (LT30HD) | P12540 |
| | | 117" | Base del nivelador hidráulico delantero de 1/4" (LT40HD) | P12542 |
| H6 | Rosado | 159" | Base del soporte lateral de 1/4" (LT30HD) | P12547 |
| | | 181" | Base del soporte lateral de 1/4" (LT40HD) | 014788 |
| H7 | Común | 167" | Tope superior del soporte lateral de 1/4" (LT30HD) | 014786 |
| | | 189" | Tope superior del soporte lateral de 1/4" (LT40HD) | 014790 |
| H8 | Blanco | 142" | Tope superior de la abrazadera de adentro/afuera de 1/4" (LT30HD) | P12544 |
| | | 164" | Tope superior de la abrazadera de adentro/afuera de 1/4" (LT40HD) | P12548 |
| H9 | Anaranjado oscuro | 135" | Base de la abrazadera de adentro/afuera de 1/4" (LT30HD) | P12543 |
| | | 157" | Base de la abrazadera de adentro/afuera de 1/4" (LT40HD) | P12546 |
| H10 | Morado | 194" | Tope superior del nivelador hidráulico trasero de 1/4" (LT30HD) | 015692 |
| | | 216" | Tope superior del nivelador hidráulico trasero de 1/4" (LT40HD) | 014793 |
| H11 | Negro | 194" | Base del nivelador hidráulico trasero de 1/4" (LT30HD) | 015692 |
| | | 216" | Base del nivelador hidráulico trasero de 1/4" (LT40HD) | 014793 |
| H12 | Verde | 58" | Tope superior de la extensión del brazo cargador | 014781 |
| H13 | Amarillo | 61" | Base de la rama del brazo cargador | 014782 |

TABLA 8-3

| | | | | |
|---|-------------------|------|--|--------|
| H14 | Azul | 163" | Tope superior del brazo cargador (LT30HD) | 014785 |
| | | 185" | Tope superior del brazo cargador (LT40HD) | 014789 |
| H15 | Rojo | 163" | Fondo del brazo cargador (LT30HD) | 014785 |
| | | 185" | Fondo del brazo cargador (LT40HD) | 014789 |
| H16 | Verde | 174" | Base de la abrazadera de arriba/abajo de 1/4" (LT30HD) | 014787 |
| | | 196" | Base de la abrazadera de arriba/abajo de 1/4" (LT40HD) | 014791 |
| H17 | Amarillo | 174" | Tope superior de la abrazadera de arriba/abajo de 1/4" (LT30HD) | 014787 |
| | | 196" | Tope superior de la abrazadera de arriba/abajo de 1/4" (LT40HD) | 014791 |
| Mangueras de extensión del control de comando ¹ | | | | |
| H18 | Blanco | 60" | Extensión del tope superior de la abrazadera de adentro/afuera de 1/4" | 016551 |
| H19 | Anaranjado oscuro | 60" | Extensión de la base de la abrazadera de adentro/afuera de 1/4" | 016551 |
| H20 | Amarillo | 60" | Extensión del tope superior de la abrazadera de arriba/abajo de 1/4" | 016551 |
| H21 | Verde | 60" | Extensión de la base de la abrazadera de arriba/abajo de 1/4" | 016551 |
| H22 | Rosado | 60" | Extensión de la base del soporte lateral de 1/4" | 016551 |
| H23 | Común | 60" | Extensión del tope superior del soporte lateral de 1/4" | 016551 |
| H24 | Amarillo | 60" | Extensión del tope superior del nivelador delantero de 1/4" | 016551 |
| H25 | Gris | 60" | Extensión de la base del nivelador delantero de 1/4" | 016551 |
| H26 | Morado | 60" | Extensión del tope superior del nivelador trasero de 1/4" | 016551 |
| H27 | Negro | 60" | Extensión de la base del nivelador trasero de 1/4" | 016551 |
| H28 | Azul | 60" | Extensión del tope superior del brazo cargador de 1/4" | 016551 |
| H29 | Rojo | 60" | Extensión de la base del brazo cargador de 1/4" | 016551 |

TABLA 8-3

¹ Los longitudes de la manguera de base se extienden para eliminar la necesidad de las mangueras de extensión con la Rev. J2.00 ([Vea la Sección 8.4](#)).

LT40HD Remoto

Rev. H4.00 - H7.00

| IDEN T. | Código del color | LONGITUD "A" | Aplicación | Parte Wood-Mizer N° |
|---------|-------------------|--------------|---|---------------------|
| H1 | Ninguna | 9" | De la bomba hidráulica de 1/4" a la válvula | 014437 ¹ |
| | Ninguna | 9" | De la bomba hidráulica de 3/8" a la válvula | 014716 ¹ |
| H2 | Común | 27" | Base del girador de troncos de 1/4" | P12535 ² |
| H3 | Anaranjado | 27" | Tope superior del girador de troncos de 1/4" | P12535 |
| H4 | Amarillo | 95" | Cabeza del nivelador hidráulico delantero de 1/4" (LT30HD) | P12540 |
| | | 117" | Cabeza del nivelador hidráulico delantero de 1/4" (LT40HD) | P12542 |
| H5 | Gris | 95" | Base del nivelador hidráulico delantero de 1/4" (LT30HD) | P12540 |
| | | 117" | Base del nivelador hidráulico delantero de 1/4" (LT40HD) | P12542 |
| H6 | Rosado | 159" | Base del soporte lateral de 1/4" (LT30HD) | P12547 |
| | | 181" | Base del soporte lateral de 1/4" (LT40HD) | 014788 |
| H7 | Común | 167" | Tope superior del soporte lateral de 1/4" (LT30HD) | 014786 |
| | | 189" | Tope superior del soporte lateral de 1/4" (LT40HD) | 014790 |
| H8 | Blanco | 142" | Tope superior de la abrazadera de adentro/afuera de 1/4" (LT30HD) | P12544 |
| | | 164" | Tope superior de la abrazadera de adentro/afuera de 1/4" (LT40HD) | P12548 |
| H9 | Anaranjado oscuro | 135" | Base de la abrazadera de adentro/afuera de 1/4" (LT30HD) | P12543 |
| | | 157" | Base de la abrazadera de adentro/afuera de 1/4" (LT40HD) | P12546 |
| H10 | Morado | 194" | Tope superior del nivelador hidráulico trasero de 1/4" (LT30HD) | 015692 |
| | | 216" | Tope superior del nivelador hidráulico trasero de 1/4" (LT40HD) | 014793 |
| H11 | Negro | 194" | Base del nivelador hidráulico trasero de 1/4" (LT30HD) | 015692 |
| | | 216" | Base del nivelador hidráulico trasero de 1/4" (LT40HD) | 014793 |
| H12 | Verde | 58" | Tope superior de la extensión del brazo cargador de 1/4" | 014781 ³ |
| H13 | Amarillo | 64" | Base de la rama del brazo cargador de 1/4" | 018021 |

TABLA 8-4

| | | | | |
|------------|----------|------|--|--------|
| H14 | Azul | 163" | Tope superior del brazo cargador de 1/4" (LT30HD) | 014785 |
| | | 185" | Tope superior del brazo cargador de 1/4" (LT40HD) | 014789 |
| H15 | Rojo | 163" | Fondo del brazo cargador de 1/4" (LT30HD) | 014785 |
| | | 185" | Fondo del brazo cargador de 1/4" (LT40HD) | 014789 |
| H16 | Verde | 174" | Base de la abrazadera de arriba/abajo de 1/4" (LT30HD) | 014787 |
| | | 196" | Base de la abrazadera de arriba/abajo de 1/4" (LT40HD) | 014791 |
| H17 | Amarillo | 174" | Tope superior de la abrazadera de arriba/abajo de 1/4" (LT30HD) | 014787 |
| | | 196" | Tope superior de la abrazadera de arriba/abajo de 1/4" (LT40HD) | 014791 |

TABLA 8-4

¹ Sustituye a 016058 (piezas duplicadas).

² Reemplaza a la manguera de 14" P12533 originalmente entregada antes de la Rev. H5.00. La manguera más larga y el codo P09142 en la base del cilindro del soporte lateral se usa para eliminar el dobléz de la manguera.

³ Las mangueras del brazo de carga se alargaron 4" para facilitar la instalación (3/00).

INDEX

A

- alimentación de avance
 - prueba mecánica de la alimentación de avance 7-23
 - solución de problemas 7-8
- alineación
 - rieles principales de la bancada 8-33
- arriba/abajo
 - solución de problemas 7-5
- avance mecánico
 - ajuste de velocidad 5-9
 - operación 5-10
 - prueba preliminar de desperfectos 7-22

B

- batería
 - cargarlo con la extensión del terminal del fusible 7-26
 - solución de problemas 7-7
- brazo guásierra
 - operación 5-6

C

- cadena
 - mantenimiento 6-13
 - tensión de alimentación de avance 6-31
 - tensión vertical 6-26
- carga de troncos 5-1

D

- diagnóstico y solución de problemas 7-1
 - problemas de aserrado 7-1

E

- escala
 - altura en pulgadas 5-16
 - cuartos de pulgada 5-16
 - operación de altura de sierra 5-15

H

- hidráulico
 - nivel de fluido 6-22
 - operación de los controles 4-1, 5-1
 - plano 9-1
 - solución de problemas 7-13
- hydraulic
 - hoses 9-7

I

- información de servicio
 - establecimientos sucursales 1-3
 - identificación del aserradero y del número de cliente 1-7
 - información general de contacto 1-2
- instalación
 - aserradero estacionario 3-1, 3-5
 - aserradero portátil 3-5
- interruptor
 - mantenimiento de los interruptores vertical y de alimentación de avance 6-12

L

- lubricación por agua
 - operación 5-18

M

mantenimiento

- ajuste del freno 6-19
- alimentación de avance 6-30
- banda del freno 6-19
- cadena del cable remoto 6-36
- carril/limpiadores del carruaje 6-9
- cojinete de transmisión 6-25
- correa de transmisión 6-21
- correas de la rueda de sierra 6-17, 6-18
- eliminación del serrín 6-8
- guásierra 6-2
- interruptores de tambor 6-12
- misceláneo 6-13
- pivote remoto 6-35
- rieles del mástil 6-10, 6-11
- sistema hidráulico 6-22
- tensor de la sierra 6-15
- vertical 6-26
- vida de desgaste de la pieza 6-1

N

- nivelación de troncos 5-3

O

- opción del embrague automático
- operación 5-8

operación

- aserrado 5-12
- canteado 5-14

P

problemas comunes

- problemas con la alimentación de avance 7-8
- problemas eléctricos 7-5
- problemas hidráulicos 7-13

R

- rotación de troncos 5-2

S

seguridad

- instrucciones 2-2
- procedimiento de bloqueo 2-14
- símbolos 2-1

sierra

- encarrilamiento 3-15
- instalación 3-13
- ruptura, diagnóstico y solución de problemas 7-1
- tensado 3-14

- sujeción de troncos 5-2

T

tensor

- mantenimiento 6-15

V

vertical

- operación 5-4