

Scierie Wood-Mizer®

Manuel de Sécurité, Montage, Fonctionnement, et Maintenance

LT50HD Remote

rev. A6.00



La sécurité est notre préoccupation n°1!
Assurez-vous de lire et de bien comprendre toutes les informations et instructions de sécurité avant de mettre en marche, de monter ou de procéder à l'entretien de cette machine.

Imprimé n° 1285-5

© **2018**

Printed in the United States of America. All rights reserved. No part of this manual may be reproduced in any form by any photographic, electronic, mechanical or other means or used in any information storage and retrieval system without written permission from

Wood-Mizer

8180 West 10th Street
Indianapolis, Indiana 46214

Sommaire

Partie-Page

PARTIE 1	INTRODUCTION	1-1
1.1	A propos de ce manuel	1-1
1.2	Identification de la scierie et du client.....	1-2
1.3	Obtenir le service.....	1-5
	<i>Information de contact</i>	<i>1-5</i>
	<i>Wood-Mizer Emplacements</i>	<i>1-6</i>
	<i>1-6</i>
	<i>1-6</i>
1.4	Spécifications	1-7
1.5	Warranty	1-8
PARTIE 2	SÉCURITÉ	2-1
2.1	Symboles de sécurité	2-1
2.2	Instructions de sécurité	2-2
PARTIE 3	MONTAGE DE LA SCIERIE	3-1
3.1	Installation de la scierie fixe.....	3-1
3.2	Montage de la scierie mobile.....	3-5
3.3	Changement de la lame	3-11
3.4	Tension de la lame.....	3-12
3.5	Guidage de la lame	3-13
3.6	Démarrage du moteur	3-15
3.7	Retour de planche.....	3-16
SECTION 4	FONCTIONNEMENT DE LA SCIERIE	4-1
4.1	Fonctionnement des commandes hydrauliques	4-1
4.2	Comment charger, faire tourner et serrer des billes	4-4
4.3	Fonctionnement de la montée/descente.....	4-6
4.4	Fonctionnement du bras guide-lame	4-8
4.5	Opération de l’embrayage automatique.....	4-10
4.6	Fonctionnement de l’avance mécanique.....	4-11
4.7	Coupe de la bille.....	4-14
4.8	Délignage.....	4-16
4.9	Procédure de coupe optionnelle.....	4-17
4.10	Echelle de hauteur de lame.....	4-18
4.11	Fonctionnement de l’arrosage	4-20
4.12	Préparation de la scierie avant remorquage.....	4-22
PARTIE 5	ENTRETIEN	5-1
5.1	Temps d’usure	5-1
5.2	Guide-lame	5-2
5.3	Comment enlever la sciure	5-5
5.4	Glissière de chariot, feutre et racleurs	5-6
5.5	Rails de mât vertical	5-8
5.6	Interrupteurs à tambour	5-9

Sommaire

Partie-Page

5.7	Autres instructions d'entretien	5-10
5.8	Tendeur de lame	5-12
5.9	Courroies des volants	5-14
5.10	Ajustement de la bande du frein.....	5-15
5.11	Réglage de la courroie de transmission.....	5-17
	<i>Ajustement du support de la courroie d'entraînement (à l'exclusion de E25, E30, D55)</i>	<i>5-17</i>
5.12	Système hydraulique	5-19
5.13	Palier d'entraînement	5-21
5.14	Système haut/bas	5-22
5.15	Avance mécanique.....	5-25
5.16	Chargement de la batterie	5-29
5.17	Lubrification du pivot de contrôle.....	5-31
5.18	Plateau de support et chaîne en forme de câbles à distance.	5-32
CARNET D'ENTRETIEN		5-35
PARTIE 6	GUIDE DE DÉPANNAGE	6-1
6.1	Problèmes de sciage	6-1
6.2	Problèmes électriques.....	6-4
6.3	Tige de prolongation de la borne-fusible.....	6-7
6.4	Fonctionnement du disjoncteur	6-9
6.5	Problèmes d'avance mécanique	6-11
6.6	Dépannage du circuit d'avance mécanique.....	6-13
6.7	Test du variateur de vitesse de l'avance mécanique	6-16
6.8	Test préliminaire de l'avance mécanique.....	6-17
6.9	Test mécanique de l'avance mécanique.....	6-18
6.10	Problèmes hydrauliques	6-19
6.11	Test de pression hydraulique	6-25
6.12	Alignement des poulies moteur et entraînement	6-26

PARTIE 7	ALIGNEMENT DE LA SCIERIE	7-1
7.1	Procédure d'alignement de routine	7-1
	<i>Installation de la lame</i>	7-1
	<i>Inclinaison de la tête de coupe</i>	7-2
	<i>Alignement du bras guide-lame</i>	7-4
	<i>Alignement de l'inclinaison verticale des guide-lame</i>	7-9
	<i>Réglage de l'inclinaison horizontale du guide-lame</i>	7-11
	<i>Espacement de la collerette du guide de lame</i>	7-13
	<i>Alignement Manuel du support latéral</i>	7-14
	<i>Alignement du support hydraulique latéral</i>	7-16
	<i>Réglage de l'échelle de hauteur de lame</i>	7-17
7.2	Procédure d'alignement complète.....	7-18
	<i>Montage du châssis</i>	7-18
	<i>Installation de la lame</i>	7-19
	<i>Réglage du patin de glissement de la tête de coupe</i>	7-20
	<i>Alignement des volants de lame</i>	7-22
	<i>Réglage du galet de la glissière</i>	7-27
	<i>Réglage du support de banc</i>	7-30
	<i>Installation du guide-lame</i>	7-32
	<i>Alignement du bras guide-lame</i>	7-35
	<i>Déflexion du guide-lame</i>	7-40
	<i>Alignement de l'inclinaison verticale des guide-lame</i>	7-41
	<i>Réglage de l'inclinaison horizontale du guide-lame</i>	7-43
	<i>Espacement de la collerette du guide de lame</i>	7-45
	<i>Niveau du guide de lame (Blocs de haute performance optionnels seulement)</i> 7-46	
	<i>Ajustement du bloc de la lame (Blocs de haute performance seulement)</i> 7-47	
	<i>Alignement manuel des supports latéraux</i>	7-48
	<i>Alignement du support hydraulique latéral</i>	7-50
	<i>Réglage butée de serrage/boulon d'arrêt</i>	7-51
	<i>Inclinaison de la tête de coupe</i>	7-52
	<i>Réglage de l'échelle de hauteur de lame</i>	7-54
	<i>Retour de planche optionnel</i>	7-55
PARTIE 8	INFORMATION HYDRAULIQUE	8-1
8.1	Diagramme hydraulique	8-1
8.2	Diagramme de la disposition hydraulique.....	8-2
8.3	Composants Hydrauliques.....	8-3
8.4	Flexibles Hydrauliques.....	8-4
	INDEX	I

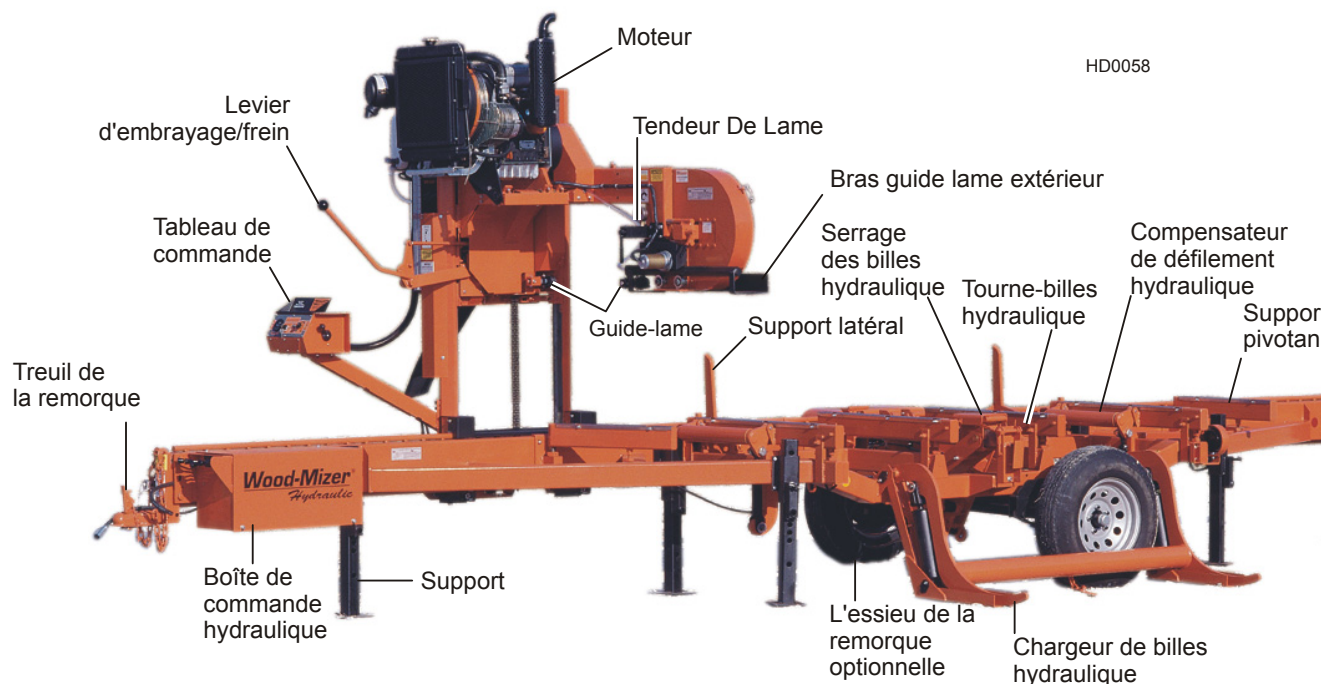
PARTIE 1 INTRODUCTION

1.1 A propos de ce manuel

Ce manuel est destiné à remplacer ou à être utilisé avec toutes les informations reçues précédemment sur la scierie Wood-Mizer®*. Toutes les diffusions ultérieures viendront en complément ou en révision de parties individuelles du présent manuel au fur et à mesure que nous obtiendrons de nouvelles informations.

Les renseignements et les instructions donnés dans le présent manuel ne modifient pas et ne prolongent pas les garanties limitées accordées au moment de l'achat du matériel.

Pour plus d'information sur Wood-Mizer et sur nos produits "de la forêt à la forme finale" consultez votre catalogue général de tous les produits inclus dans votre documentation d'accompagnement.



LES COMPOSANTS DE LA SCIERIE

*Wood-Mizer® est une marque déposée de Wood-Mizer Products, Inc.

1.2 Identification de la scierie et du client

Chaque scierie Wood-Mizer possède un numéro de modèle et numéro d'Identification du Véhicule (VIN) de 17 caractères. De plus, lorsque vous venez chercher votre scierie, un numéro de client vous est attribué. Ces trois numéros serviront à faciliter le service après vente. Veuillez les retrouver dès maintenant et les inscrire ci-dessous afin de pouvoir y accéder rapidement et facilement. Voir les figures ci-dessous pour le numéro de modèle, et les descriptions du VIN ainsi que leurs emplacements.

(A remplir par le client)

Modèle de scierie _____

VIN de la scierie _____

N° de client _____

LT50HD Numéro d'identification de la scierie de base	D51 Configuration du moteur	-R Commande à distance
--	---------------------------------------	----------------------------------

DESCRIPTION DU NUMÉRO DE MODÈLE

1

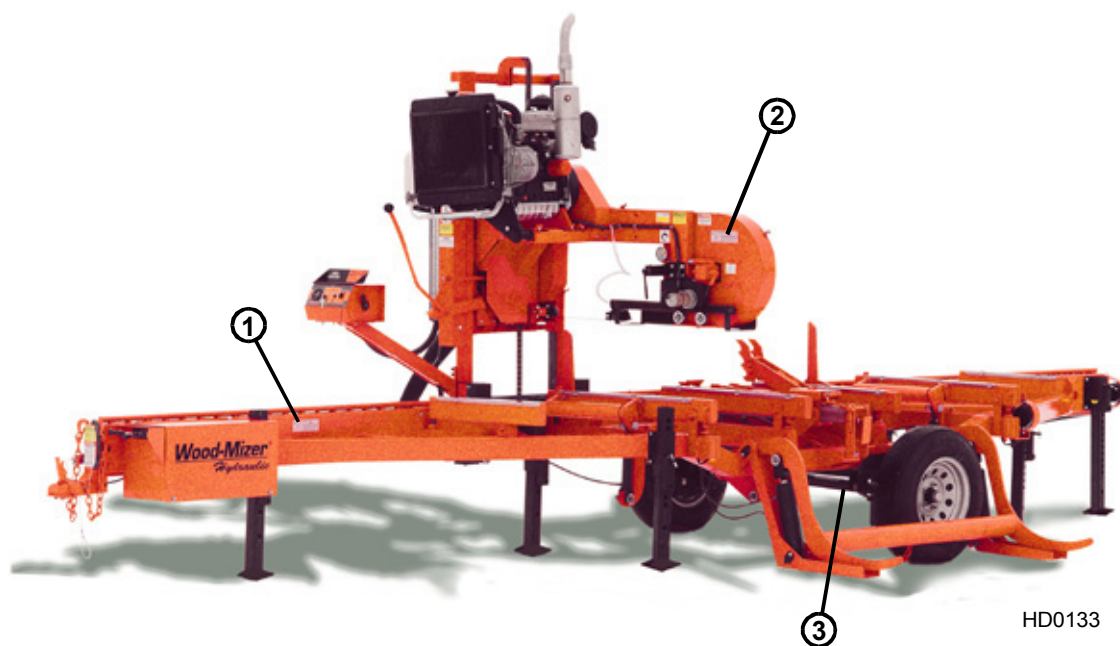
Introduction

Identification de la scierie et du client

Voir ci-dessous pour la description du numéro VIN.

456	Numéro d'identification de la société 456=Wood-Mizer Indiana										
A	Classe de poids ; A= Moins de 3,000 lbs B=3,001-4,000 lbs C=4,001-5,000 lbs D=5,001-6,000 lbs										
5	N° de produit: 2=LT28, 3=LT30/40, 4=LT30HD/40HD, LT35HD, 5=LT40 Super, 6=LT40HD Super, 7=LT60HD/70HD, 8=LT50HD										
24	Longueur de la remorque; 20=6,1 m ; 24=7,3 m ; 35=10,6 m										
1	Nombre d'essieux de la remorque										
X	Chiffre de contrôle Additionnez tous les chiffres et divisez par 11										
S	Année de fabrication; X=1999, Y=2000, 1=2001, 2=2002, 3=2003, etc...										
N	Lieu de fabrication N=Indiana, P=Pologne										
A	Mois de fabrication A=janvier, B=février, C=mars, etc.										
F9	Niveau de révision										
017	Numéro de séquence allant de 000 à 999										
	Fin du numéro VIN à 17 caractères										
F9	Niveau de révision (répété)										
.01	Niveau de révision inférieur à 2 chiffres										

N° V.I.N. DESCRIPTION



LES EMPLACEMENTS DU NUMÉRO DE MODÈLE ET LE NUMÉRO VIN

1.3 Obtenir le service

Wood-Mizer s'est engagé à vous fournir la toute dernière technologie, la meilleure qualité et le meilleur service après-vente disponibles sur le marché. Nous évaluons constamment les besoins de notre clientèle pour nous assurer que les besoins de nos clients en matière de transformation du bois sont satisfaits. Vos commentaires et suggestions seront toujours les bienvenus.

Information de contact

Les numéros de téléphone gratuits sont cités ci-dessous pour les E U et le Canada. Voir la page suivante pour l'information de contact et les infrastructures spécifiques de Wood-Mizer.

	États-Unis	Canada
Ventes	1-800-553-0182	1-877-866-0667
Service	1-800-525-8100	1-877-866-0667
Site internet	www.woodmizer.com	www.woodmizer.ca
Courrier électronique	woodmizer@woodmizer.com	oninfo@woodmizer.com

Horaires d'ouverture: Tous les horaires sont donnés à l'heure de la côte Est américaine.

lundi – vendredi	Samedi (Bureau d'Indianapolis seulement)	Dimanche
8 h - 17 h	8 h - 12 h	Fermé

Veuillez préparer votre numéro d'identification du véhicule et votre numéro de client avant d'appeler.

Wood-Mizer accepte les modes de règlement suivants :

- Visa, Mastercard ou Discover
- Livraison contre remboursement
- Paiement d'avance
- Net le 15 (avec autorisation de crédit)

N'oubliez pas que des frais d'expédition et de manutention peuvent s'appliquer. Les frais de manutention dépendent des dimensions et de la quantité de la commande. Dans la plupart des cas, les articles seront expédiés le jour de la commande. Une livraison sous 48 heures ou 24 heures est possible avec un supplément.

Si vous avez acheté votre scierie en dehors des États Unis d'Amérique ou du Canada, veuillez contacter votre distributeur pour le service après vente.

Wood-Mizer Emplacements

Etats Unis

Serving North & South America, Oceania, East Asia

Wood-Mizer LLC
8180 West 10th Street
Indianapolis, IN 46214

Phone: 317.271.1542 or 800.553.0182
Customer Service: 800.525.8100
Fax: 317.273.1011
Email: infocenter@woodmizer.com

Canada

Serving Canada

Wood-Mizer Canada
396 County Road 36, Unit B
Lindsay, ON K9V 4R3

Phone: 705.878.5255 or 877.357.3373
Fax: 705.878.5355
Email: ContactCanada@woodmizer.com

Brésil

Serving Brazil

Wood-Mizer do Brasil
Rua Dom Pedro 1, No: 205 Bairro: Sao Jose
Ivoti/RS CEP:93.900-000

Tel: +55 51 9894-6461/ +55 21 8030-3338/ +55 51
3563-4784
Email: info@woodmizer.com.br

Europe

Serving Europe, Africa, West Asia

Wood-Mizer Industries Sp z o.o.
Nagorna 114
62-600 Kolo, Poland

Phone: +48.63.26.26.000
Fax: +48.63.27.22.327

Branches et centres de ventes agréés

Pour une liste complète des revendeurs, visitez www.woodmizer.com

1.4 Spécifications

Modèle: **LT50 Remote Rev. A1.01+**

Dimensions:		Métrique			
	Longueur 26'-4"	8.02m			
	Largeur 6'-6"	1.97m			
	Hauteur (du sol au mât): 7'-5"	2.26m			
	Hauteur (position maximale de la tête): 9'-10"	3m			
	Hauteur du banc (du sol au banc): 30 3/4"	0.78m			
	Longueur de lame 158"	4.01m			
Poids:		Unité de base (vert):			
		Tongue Weight:			
Remorque:		Capacité de l'essieu: 5080 lbs			
		2304kg			
		Capacité de la roue: 2540 lbs			
		1152kg			
		Dimensions de la roue: 225/75R15			
La capacité en billes:		Longueur 21'			
		6.4m			
		Diamètre : 36"			
		0.91m			
		Poids 4400 lbs			
		1995kg			
	Largeur maximale du dispositif de serrage (à partir du bloc d'arrêt): 26"	0.66m			
	Largeur maximale de la gorge (du guide au guide): 27 1/2"	0.7m			
	Max Cant Width (outer guide to stop block): 24 3/4"	0.63m			
	Min. Cut Height: 1"	25.4mm			
	Max. Cut Height: 35 1/8"	0.9m			
	Maximum Throat Depth: 11 1/4"	0.28m			
Moteur:		G38	D35	D47	E25
	Fabricant Kohler	Yanmar	Yanmar	Lincoln	
	Carburant: Essence	Diesel	Diesel	Electric	
	Puissance nominale en HP*: 35	35	47.5	25	
	Poids*: 132	345	400		
	Système de refroidissement*: air	eau	eau	air	
	Noise Level (dba)*: 100-105(@3000 rpm)	89	89		
Capacités:		Max. Forward (Not Cutting): 200 ft/min			
		Reverse: 215 ft/min			
	Production horaire (en moyenne avec opérateurs 700 bd ft/hr expérimentés/taille de billes moyenne) :				

*Manufacturer's Specification

1.5 Warranty

Wood-Mizer® LLC
Garantie limitée du produit

Wood-Mizer®

Wood-Mizer LLC (le « Garant »), société de l'Indiana ayant son principal établissement à 8180 West Tenth Street, Indianapolis, IN 46214-2400 USA, garantit à l'acheteur d'origine (« l'Acheteur ») que pour les durées indiquées expressément dans les présentes et sous réserve des termes, conditions et limitations précisés ici, le matériel fabriqué par le Garant sera exempt de défauts de matériaux et de fabrication imputables au Garant à condition que, pendant la période de garantie indiquée dans les présentes, le matériel soit installé, utilisé et entretenu conformément aux instructions communiquées par le Garant.

PRODUIT	CATÉGORIE DE MODÈLE	DURÉE DE LA GARANTIE		DATE D'ENTRÉE EN VIGUEUR
		USA & CANADA	ORS USA & CANADA	
Scieries mobiles, Dédoublouses, Déligneuses	LT, LX, HR, EG	Deux ans	Un an	Date d'achat
Scieries mobiles avec Châssis	LT28, LT35, LT40, LT50, LT70, LX450	Deux ans, excepté le châssis, lequel bénéficiera d'une garantie de cinq ans	Un an	
Scieries industrielles, Dédoublouses, Déligneuses	WM, HR, EG, TVS, SVS	Un an	Un an	Date d'achat ou date d'installation/de formation (le cas échéant), selon ce qui intervient en premier, sans dépasser 6 mois à partir de la date d'achat
TITAN Industrielles	WB, TV, HR, EG, EA, MR	Un an	Un an	
Manipulation de produits	TWC, IC, TD, LD, GC, CR, CB, CC	Un an	Un an	
Matériel de maintenance de lames	BMS, BMT, BMST	Un an	Un an	Date d'achat
Options et Accessoires	Divers	Un an	Un an ¹	
Moulurières, Séchoirs	MP, SD	Un an	Un an	
Démolisseur de Palettes	PD	Un an	Un an	
Fendeuses à Bois	FS	Un an	Un an	
Pièces de rechange	Divers	90 jours	90 jours	

¹ La garantie sur les Options correspondra à celle de l'équipement principal en cas d'achat sur la même facture.

EXCLUSIONS DE LA GARANTIE DE 90 JOURS, DE LA GARANTIE LIMITÉE D'UN AN ET DE LA GARANTIE DE DEUX ANS

En vertu de cette garantie, le Garant ne sera aucunement responsable en ce qui concerne toutes les pièces d'usure, y compris, mais sans que ce soit limitatif : les courroies, guide-lames, lames, balais de moteurs électriques, interrupteurs à tambour, filtres, fusibles, tuyaux, roulements (excepté les roulements d'entraînement cylindriques), douilles, porte-câbles et bougies d'allumage. Toutes les pièces d'usure sont fournies « en l'état », sans aucune garantie de la part du Garant. La présente garantie limitée ne couvre pas les éventuels défauts résultant d'un mauvais usage, d'une négligence, de modifications, de dommages dus à une surcharge, de conditions anormales, d'un fonctionnement excessif, d'un accident ou d'une absence d'opérations d'entretien normal.

Divers composants utilisés dans la fabrication du matériel mais qui ne sont pas fabriqués par le Garant, comme les crochets tourne-billes, les groupes moteurs, les visées laser, les batteries, les pneus et les essieux de remorque, ont des garanties fournies par le fabricant du matériel d'origine (copies écrites disponibles sur demande). Le Garant ne garantit pas séparément ces éléments. Les composants ou équipements fabriqués par des tiers ne sont pas couverts par la présente garantie. Toutefois, le Garant apportera une assistance raisonnable à l'Acheteur pour effectuer des demandes de garantie concernant ces composants de la manière prévue par ce fabricant de matériel d'origine. Les composants ou équipements fabriqués par des tiers ne sont pas couverts par la présente Garantie

GARANTIE LIMITÉE DE CINQ ANS CONCERNANT LE CHÂSSIS

La garantie limitée ci-dessus de cinq ans sur le châssis NE COUVRE PAS (a) les éventuels dommages résultant d'un accident, d'un mauvais remorquage, d'une surcharge, d'un usage abusif, d'une mauvaise utilisation, de conditions anormales, d'une négligence, d'un fonctionnement excessif ou d'un manque de maintenance, (b) la rouille provoquée par une exposition à des conditions atmosphériques corrosives, ou (c) la tête de coupe, le chariot, l'essieu, les freins ou tous composants hydrauliques ou électriques fixés sur le châssis.

OBLIGATIONS DU GARANT EN QUI CONCERNE LES DÉFAUTS

Dans le cas où le matériel présenterait une défaillance due à un défaut de matériaux ou de fabrication imputable au Garant dans le cadre d'une utilisation et d'un entretien normaux pendant la période de garantie établie, le recours unique et exclusif de l'Acheteur et l'unique responsabilité du Garant consisteront à remplacer ou réparer, à la seule discrétion subjective du Garant, toute pièce défectueuse au principal établissement du Garant sans frais pour l'Acheteur si un tel défaut existe. Le Garant déterminera à sa seule discrétion subjective si un produit est défectueux. L'Acheteur devra informer le Garant avant d'expédier toute pièce défectueuse. Le Garant pourra, à sa seule discrétion, prendre en charge les frais engagés pour expédier la pièce défectueuse au Garant pour évaluation ; étant entendu toutefois que le Garant ne sera pas responsable de la main-d'oeuvre, du temps de déplacement, du kilométrage, de la dépose, de l'installation ou des dommages accessoires ou consécutifs. Cependant, toute pièce pesant plus de 60 kilos devra être renvoyée par l'Acheteur à l'établissement habilité du Garant le plus proche, aux frais de l'Acheteur, si un retour est demandé

par le Garant. Le Garant disposera d'un délai raisonnable pour remplacer ou réparer la pièce défectueuse. Si le Garant détermine que le produit n'est pas défectueux en vertu des termes de la présente garantie, à sa seule discrétion subjective, alors l'Acheteur sera responsable de tous les frais engagés par le Garant pour renvoyer le matériel à l'Acheteur.

LIMITATIONS ET EXCLUSIONS D'AUTRES GARANTIES

À L'EXCEPTION DES DISPOSITIONS DE GARANTIE EXPRESSES ÉNONCÉES CI-DESSUS, LE GARANT EXCLUT TOUTES LES GARANTIES, EXPLICITES ET/OU IMPLICITES, Y COMPRIS SANS LIMITATION, LES GARANTIES IMPLICITES DE QUALITÉ MARCHANDE ET D'APTITUDE À UN USAGE PARTICULIER, DE NON-VIOLATION ET DE PROPRIÉTÉ. Aucune déclaration ou autre affirmation de faits par des représentants du Garant, que ce soit à l'oral ou par écrit, y compris des photographies, brochures, échantillons, modèles ou autres matériels de promotion, ne constituera une garantie ou autre base pour une quelconque action en justice à l'encontre du Garant. Le Garant ne fait aucune autre déclaration, promesse, accord, engagement, assurance, garantie, stipulation ou condition, explicite ou implicite, à l'exception de ce qui est expressément énoncé dans les présentes. NI L'ACHETEUR D'ORIGINE NI AUCUN UTILISATEUR PRÉVU OU BÉNÉFICIAIRE DE CE MATÉRIEL NE POURRONT REVENDIQUER DE QUELCONQUES DOMMAGES ET INTÉRÊTS OU PRÉJUDICES INDIRECTS, PARTICULIERS, PUNITIFS, EXEMPLAIRES, CONSÉCUTIFS, SPÉCIAUX OU ACCESSOIRES, Y COMPRIS MAIS SANS QUE CE SOIT LIMITATIF, DES DOMMAGES ET INTÉRÊTS POUR PERTE DE PRODUCTION, PERTE DE REVENUS, PERTE DE PRODUIT, PERTE DE BÉNÉFICES, PERTE D'ACTIVITÉ, PERTE DE JOUISSANCE, PERTE DE CLIENTÈLE OU PERTE D'EXPLOITATION, AUPRÈS DU GARANT POUR QUELQUE MOTIF QUE CE SOIT Y COMPRIS SANS LIMITATION UNE GARANTIE OU UN DÉFAUT DU PRODUIT INDÉPENDAMMENT D'UNE NÉGLIGENCE, RUPTURE DE CONTRAT, VIOLATION DE GARANTIE, RESPONSABILITÉ DÉLICTUELLE STRICTE OU REVENDICATIONS LÉGALES OU AUTRE FAUTE OU RESPONSABILITÉ LÉGALE DU GARANT OU DE L'ACHETEUR, OU DE LEURS EMPLOYÉS OU AGENTS, QUE CE SOIT DE FAÇON INDIVIDUELLE, CONJOINTE ET/OU SIMULTANÉE. Le Garant ne garantit pas que son matériel répond ou se conforme aux exigences de tout code de sécurité particulier ou de toutes exigences gouvernementales.

Les éléments défectueux remplacés en vertu des termes de la présente garantie deviennent la propriété du Garant.

MODIFICATIONS DE LA CONCEPTION

Le Garant se réserve le droit de modifier la conception de ses produits de façon ponctuelle sans préavis et sans obligation d'apporter les modifications correspondantes sur ses produits déjà fabriqués.

DROITS DES ACHETEURS

La validité et l'application de la présente garantie limitée, ainsi que son interprétation, son fonctionnement et ses effets, seront déterminés exclusivement par les principes de droit et d'équité de l'État de l'Indiana, États-Unis. La présente garantie limitée donne à l'Acheteur des droits légaux spécifiques. L'Acheteur peut aussi avoir d'autres droits, qui peuvent varier d'un État à l'autre. Certains États peuvent ne pas autoriser les limitations concernant la durée des garanties implicites ou bien l'exclusion ou la limitation des dommages-intérêts accessoires ou consécutifs, c'est pourquoi certaines des limitations et exclusions énoncées ci-dessus peuvent ne pas s'appliquer. Dans le cas où une ou plusieurs des dispositions de la présente garantie seraient ou deviendraient non valides, illégales ou inapplicables à tout égard, cela n'affectera pas la validité, la légalité et l'applicabilité des autres dispositions de la présente garantie.

INTERPRÉTATIONS

La présente Garantie constitue l'intégralité de l'accord de garantie entre le Garant et l'Acheteur et elle annule et remplace tous les accords ou contrats antérieurs concernant le même objet. La présente garantie ne pourra être modifiée qu'au moyen d'un document écrit faisant référence à cette garantie et signé à la fois par le Garant et l'Acheteur.

PARTIE 2 SÉCURITÉ

2.1 Symboles de sécurité

Les mots d'avertissement et symboles suivants attirent votre attention sur des instructions concernant votre sécurité personnelle. Assurez-vous de respecter et de suivre ces instructions.



Le mot **DANGER** indique une situation de risque imminent qui, si elle n'est pas évitée, entraînera la mort ou des blessures graves.



MISE EN GARDE suggère une situation de risque potentiel qui, si elle n'est pas évitée, pourra entraîner la mort ou des blessures graves.



ATTENTION se rapporte à des situations de risque potentiel qui, si elles ne sont pas évitées, pourraient entraîner des dommages mineurs ou modérés aux personnes ou aux équipements.



IMPORTANT! indique une information essentielle.

NOTA: donne des informations utiles.



Les bandes de mise en garde sont placées sur les endroits où un seul autocollant serait insuffisant. Afin d'éviter de graves blessures, restez en dehors de la trajectoire de tout matériel portant des bandes de mise en garde.

2.2 Instructions de sécurité

NOTA: SEULES les consignes de sécurité concernant les dommages aux personnes apparaissent dans cette section. Les mises en garde concernant uniquement les dommages aux biens apparaissent aux endroits correspondants tout au long du manuel.

RESPECTEZ LES CONSIGNES DE SÉCURITÉ.



IMPORTANT! Lisez l'ensemble du Manuel de l'Opérateur avant de faire fonctionner la scierie. Prenez connaissance de toutes les mises en garde de sécurité contenues dans ce manuel et de celles apposées sur la machine. Conservez le présent manuel à tout moment avec la machine, quel que soit le propriétaire.

Lisez également tout manuel complémentaire du constructeur et respectez les instructions de sécurité applicables y compris les dangers, mises en garde et avertissements.

Seules les personnes qui ont pris connaissance du manuel de l'opérateur dans son intégralité sont autorisées à utiliser la scierie. La scierie n'est pas destinée à être utilisée par ou autour des enfants.

IMPORTANT! Le respect de toutes les lois fédérales, nationales et locales concernant la propriété, le fonctionnement et le remorquage de votre scierie Wood-Mizer relève toujours de la responsabilité du propriétaire. Nous recommandons à tous les propriétaires de scieries Wood-Mizer de bien connaître ces lois applicables et de les respecter dans leur intégralité lors de l'utilisation ou le remorquage de la scierie.



PORTEZ DES VÊTEMENTS DE SÉCURITÉ



MISE EN GARDE! Attachez bien tous vêtements amples et bijoux avant d'utiliser la scierie. Dans le cas contraire, cela peut entraîner des blessures graves ou la mort.

MISE EN GARDE! Portez toujours des gants et des lunettes de protection lorsque vous manipulez des lames de scierie à ruban. Le changement de lames est plus sûr lorsqu'il est réalisé par une seule personne ! Tenez toutes les autres personnes éloignées lorsque vous enroulez, transportez ou changez une lame. Dans le cas contraire, vous risquez de graves blessures.



MISE EN GARDE! Portez toujours une protection pour les yeux, les oreilles, la respiration et les pieds lorsque vous utilisez la scierie ou que vous en faites l'entretien.



MAINTENEZ LA SCIERIE ET SES ALENTOURS PROPRES.



DANGER! Délimitez une zone propre et dégagée pour effectuer tous les mouvements nécessaires autour de la scierie et des endroits où est empilé le bois. Dans le cas contraire, vous risquez de graves blessures.

FAITES ATTENTION EN MANIPULANT LE CARBURANT/LUBRIFIANTS



DANGER! En raison de la nature inflammable du carburant et de l'huile, il est interdit de fumer, souder, meuler ou d'approcher des étincelles à proximité du moteur ou des réservoirs de stockage, en particulier pendant le ravitaillement en carburant.

DANGER! Ne laissez jamais de carburant se répandre sur un moteur chaud lors d'opérations de ravitaillement en carburant ou autres. La température élevée de votre moteur peut provoquer un incendie ou une explosion.



MISE EN GARDE! Stockez l'essence à l'abri de la sciure et de tout autre matériau inflammable. Dans le cas contraire, vous risquez de graves blessures.

MISE EN GARDE! Utilisez UNIQUEMENT de l'eau et un additif de lubrifiant Wood-Mizer avec l'accessoire d'arrosage. N'utilisez jamais de combustibles ou de liquides inflammables comme du gasoil. Si ces types de liquides sont nécessaires au nettoyage de la lame, enlevez-la et nettoyez-la à l'aide d'un chiffon. Dans le cas contraire, cela peut



endommager l'équipement et provoquer de graves blessures ou la mort.

MISE EN GARDE! La graisse de l'interrupteur à tambour contient un lubrifiant à base d'hydrocarbures de pétrole. En cas de contact avec les yeux, lavez abondamment à l'eau pendant au moins 15 minutes. Si un film ou une irritation persiste, consultez un médecin. Lavez la peau avec de l'eau et du savon. En cas d'ingestion, ne pas provoquer de vomissement et consulter un médecin. **CONSERVER HORS DE LA PORTÉE DES ENFANTS.**

ÉVACUEZ LES SOUS-PRODUITS DU SCIAGE CONFORMÉMENT AUX RÈGLEMENTS EN VIGUEUR



IMPORTANT! Veillez à vous débarrasser proprement de tous les sous-produits du sciage, y compris la sciure et autres résidus, le liquide de refroidissement, l'huile, le carburant, les filtres à huile et à carburant.

SOYEZ PRUDENT LORSQUE VOUS TRAVAILLEZ SUR DES BATTERIES



DANGER! Les batteries émettent des gaz explosifs. Ne jamais approcher d'étincelle, de flamme, de cigarette allumée ou toute autre matière enflammée. Portez toujours des lunettes de sécurité et un masque de protection quand vous travaillez près des batteries. Dans le cas contraire, vous risquez de graves blessures.¹



MISE EN GARDE! Les bornes de batterie, les cosses de batterie et les accessoires associés contiennent du plomb et des composés de plomb, produits chimiques reconnus cancérigènes et nocifs pour l'appareil reproducteur par l'état de Californie. Lavez-vous les mains après avoir manipulé ces produits.



MISE EN GARDE! Chargez la batterie dans une zone bien aérée. N'essayez pas de charger une batterie gelée.

Faites très attention à ne pas renverser ou projeter l'électrolyte (acide sulfurique dilué) car il peut détruire les vêtements et brûler la peau. Si l'électrolyte est renversé ou projeté sur les vêtements ou le corps, il doit être neutralisé immédiatement puis rincé à l'eau propre. Une solution de bicarbonate de soude ou d'ammoniaque ménager et d'eau peut servir d'agent neutralisant.

Les projections d'électrolyte dans les yeux sont extrêmement dan-

¹ Battery Council International, Copyright 1987

gereuses. Si cela se produit, maintenez l'œil ouvert et rincez-le abondamment à l'eau fraîche et propre pendant environ quinze minutes. Il faut appeler un médecin immédiatement après l'accident et des soins médicaux doivent être dispensés sur place si possible. Si aucun médecin ne peut venir immédiatement sur le lieu d'accident, suivez ses instructions sur les mesures à prendre. Ne mettez pas de gouttes dans les yeux, et ne donnez aucun autre médicament, excepté sur les conseils du médecin. Ne laissez pas une batterie ou de l'acide à la portée des enfants. En cas d'ingestion d'acide (électrolyte), faire boire à la victime de grandes quantités d'eau ou de lait. Donnez-lui ensuite du lait de magnésie, de l'œuf battu ou de l'huile végétale. Appelez immédiatement un médecin.

Si de l'électrolyte est renversé ou projeté sur une surface de la machine, il faut le neutraliser et le rincer à l'eau propre.



ATTENTION! Ne chargez pas trop la batterie. Une surcharge de la batterie peut réduire sa durée de vie.

ATTENTION! Assurez-vous que la batterie est bien chargée avant de transporter la scierie. Si la batterie n'est pas complètement chargée, des vibrations excessives peuvent réduire la durée de vie de la batterie.

PRÉCAUTIONS D'INSTALLATION DE LA SCIERIE



MISE EN GARDE! Ne montez pas la scierie sur un terrain dont la pente est supérieure à 10 degrés. Si un montage sur un plan incliné est nécessaire, mettez des cales sous un des côtés de la scierie ou creusez des trous pour que les pieds des supports maintiennent la scierie de niveau. La scierie peut basculer si elle est montée sur un terrain incliné et par conséquent de sérieuses blessures peuvent en résulter.

MISE EN GARDE! Calez les roues de la remorque avant de la dételer du véhicule tracteur afin d'empêcher tout mouvement. Dans le cas contraire, cela peut entraîner des blessures graves ou la mort.

MISE EN GARDE! Abaissez le support avant avant de sortir la tête de coupe de sa position de repos. Dans le cas contraire, vous risquez de graves blessures.

MISE EN GARDE! Assurez-vous toujours que la remorque soutient le châssis de la scierie lorsque vous utilisez une scierie avec supports réglables. Dans le cas contraire, cela peut entraîner des


blessures graves ou la mort. Les supports réglables sont destinés à soutenir le châssis de la scierie à l'aide de la remorque.

MISE EN GARDE! Les pieds ajustables fournis avec les scieries portables ne sont pas conçus pour être utilisés sur du ciment ou autres surfaces dures. Une utilisation prolongée des pieds ajustables sur des surfaces dures peut causer un problème pour les pieds ajustables provoquant la tombée de la scierie. Ceci peut causer des blessures graves ou la même la mort.

Si vous montez la scierie sur du ciment ou une autre surface dure, remplacez les pieds ajustables par des pieds stationnaires.

MISE EN GARDE! Fixez solidement au sol les pieds d'une scierie fixe avant de la mettre en marche. Dans le cas contraire, cela peut entraîner des blessures graves ou la mort.


VÉRIFIEZ LA SCIERIE AVANT L'UTILISATION

 **DANGER!** Assurez-vous que toutes les protections et tous les carters sont en place et bien fixés avant d'utiliser ou de remorquer la scierie. Dans le cas contraire, vous risquez de graves blessures.

Assurez-vous que les carters de protection de lame et de poulies sont en place et bien fixés. Utilisez la goupille de retenue de sécurité et le câble pour fixer les carters de protection de lame.



ELOIGNEZ TOUTES LES PERSONNES


 **DANGER!** Restez éloigné de la zone située entre l'essieu de la remorque et le chariot de sciage. Dans le cas contraire, vous risquez de graves blessures.



DANGER! Eloignez toute personne de la trajectoire de pièces en mouvement et de billes lorsque vous utilisez la scierie ou lorsque vous chargez et tournez des billes. Dans le cas contraire, vous risquez de graves blessures.

DANGER! Assurez-vous toujours que la lame est débrayée et que personne ne se trouve sur sa trajectoire avant de démarrer le moteur. Dans le cas contraire, vous risquez de graves blessures.

GARDEZ LES MAINS ÉLOIGNÉES.

 **DANGER!** Débrayez toujours la lame et arrêtez le moteur de la scierie avant de changer la lame. Dans le cas contraire, vous risquez de graves blessures.

DANGER! Pendant le fonctionnement du moteur, ses composants peuvent être portés à très haute température. Évitez de toucher tout élément quel qu'il soit d'un moteur qui a chauffé. Les composants de l'échappement sont particulièrement chauds pendant et après le fonctionnement du moteur. Le contact avec des éléments chauds du moteur peut provoquer de graves brûlures. C'est pourquoi vous ne devez jamais toucher un moteur chaud ni effectuer d'opérations d'entretien sur celui-ci. Laissez le moteur refroidir suffisamment longtemps avant de commencer toute inter-

vention d'entretien.

DANGER! Eloignez toujours vos mains de la lame mobile de la scie à ruban. Dans le cas contraire, vous risquez de graves blessures.

DANGER! Soyez toujours informés des précautions à prendre et respectez-les, en particulier contre les arbres en rotation, les poulies, les ventilateurs, etc. Restez toujours à une distance sûre des éléments en rotation et assurez-vous que les vêtements lâches et les cheveux longs ne s'engagent pas dans les éléments en rotation et n'exposent pas à des blessures.



MISE EN GARDE! Ne tournez pas les volants à la main. Tourner les volants à la main pourrait entraîner de graves blessures.

MISE EN GARDE! Toujours débrayez le mécanisme d'embrayage/frein quand la scierie n'effectue pas de coupe. Dans le cas contraire, vous risquez de graves blessures.



MISE EN GARDE! Ne procédez en aucun cas au réglage des courroies ou du support de la courroie lorsque le moteur tourne. Cela pourrait entraîner des blessures graves.

MISE EN GARDE! Toujours évitez d'être dans la trajectoire de la sciure. Gardez les mains, les pieds et tous les autres objets éloignés de la sortie de la sciure quand la scierie est en marche. Dans le cas contraire, vous risquez de graves blessures.

PRÉCAUTIONS À PRENDRE POUR L'UTILISATION DE MOTEUR DIESEL OU À ESSENCE



DANGER! N'utilisez votre moteur/équipement que dans des zones bien aérées. Les gaz d'échappement de votre moteur peuvent causer des nausées, un délire voire la mort en cas de ventilation insuffisante.

DANGER! N'utilisez jamais un moteur présentant une fuite d'huile ou de carburant. La fuite d'huile ou de carburant peut entrer en contact avec des surfaces chaudes et s'enflammer.

MISE EN GARDE! N'utilisez pas le moteur s'il n'est pas équipé d'un pare-étincelles/échappement en bon état. Les

étincelles émises par l'échappement du moteur pourraient enflammer des produits se trouvant à proximité provoquant ainsi de graves blessures ou la mort.

SUIVEZ UNE PROCÉDURE ADAPTÉE LORSQUE VOUS RÉALISEZ DES CONTRÔLES DE SÉCURITÉ ÉLECTRIQUE ET DES OPÉRATIONS DE MAINTENANCE.



DANGER! Assurez-vous que tous les travaux d'installation électrique, d'entretien et/ou de maintenance sont réalisés par un électricien qualifié conformément aux codes électriques applicables.

DANGER! ARC ÉLECTRIQUE ET DANGER D'ÉLECTROCUTION! Une tension dangereuse à l'intérieur de la boîte de déconnexion électrique de la scierie, de la boîte du démarreur et sur le moteur peut causer des électrocutions, des brûlures, voire la mort. Déconnectez et verrouillez l'alimentation électrique avant de procéder à l'entretien ! Gardez tous les capots de composants électriques fermés et fermement fixés pendant le fonctionnement de la scierie. Portez un équipement de protection corporel convenable.



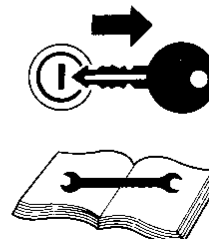
MISE EN GARDE! Tenez compte de tous les circuits électriques sous tension et dangereux.

MISE EN GARDE! Déconnectez câble du pôle négatif de la batterie avant d'entreprendre toute réparation au système électrique à 12-volts. Dans le cas contraire, vous risquez de graves blessures et/ou des dommages au système électrique.

MISE EN GARDE! Ne supposez jamais et ne croyez jamais sur parole que le courant est coupé, vérifiez vous-même et verrouillez l'alimentation.

MISE EN GARDE! Ne portez pas de bague, montre ou autre bijou lorsque vous travaillez sur un circuit électrique ouvert.

MISE EN GARDE! Avant de réaliser des opérations d'entretien à proximité de pièces en mouvement telles que des lames, poulies, moteurs, courroies et chaînes, tournez d'abord la clé de contact sur la position OFF (#0) et ôtez la clé. Si la clé est sur marche et que des pièces mobiles sont actionnées, cela peut entraîner de graves blessures.



MISE EN GARDE! Enlevez la lame avant de réaliser toute opération d'entretien sur le moteur ou la scierie. Dans le cas contraire, vous risquez de graves blessures.

MAINTENEZ LES ÉTIQUETTES DE SÉCURITÉ EN BON ÉTAT



IMPORTANT ! Assurez-vous toujours que les autocollants de sécurité sont propres et lisibles. Changez tout autocollant de sécurité abîmé afin d'éviter tout dommage aux personnes ou aux équipements. Contactez votre distributeur local ou appelez votre Représentant du Service Clients pour commander d'autres autocollants.



IMPORTANT ! Dans le cas de remplacement d'un composant portant un autocollant de sécurité, assurez-vous que le nouveau composant porte aussi l'autocollant de sécurité.

SOYEZ PRUDENT LORSQUE VOUS TRAVAILLEZ SUR DES BILLES LOURDES



MISE EN GARDE! Assurez-vous toujours que la bille est solidement fixée avant de commencer à scier. Dans le cas contraire, cela peut entraîner des blessures graves ou la mort.

MISE EN GARDE! Il faut toujours laisser chargeur hydraulique optionnel à mi-hauteur pendant que la bille est sur le banc de la scierie. Dans le cas contraire, cela peut entraîner des blessures graves ou la mort.

SÉCURITÉ AUTOMATIQUE



DANGER ! Eloignez toute personne de la trajectoire du retour de planches. Dans le cas contraire, vous risquez de graves blessures.



MISE EN GARDE! Le est destiné à aider un second opérateur à enlever rapidement les planches. N'utilisez pas le retour de planche lorsque vous utilisez la scierie tout seul. Cela peut entraîner un risque de blessures graves ou de mort, ou endommager le matériel.

MISE EN GARDE! N'utilisez jamais la table du retour de planche en montant dessus comme s'il s'agissait d'une plate-forme. Cette table est conçue et prévue uniquement pour faciliter l'évacuation des planches. Le fait de se tenir sur la table peut entraîner des blessures graves.

SÉCURITÉ DU SYSTÈME HAUT/BAS



MISE EN GARDE! Toujours bloquer fermement la tête de coupe avec une chaîne de 5/16" (8mm) avec une capacité d'au moins 1900 lb. (860kgs) avant de régler la chaîne haut/bas. La tête de coupe risque de tomber, pouvant entraîner de graves blessures ou la mort.

MISE EN GARDE! Toujours serrer la tête de coupe avec une chaîne de 5/16" (8mm) et d'une capacité de charge de travail d'au moins 1900 lbs (860kgs) avant de régler les patins du mâât. La tête de coupe risque de tomber, pouvant entraîner de graves blessures ou la mort.

MISE EN GARDE! Toujours serrer la tête de coupe avec une chaîne de 5/16" (8mm) et d'une capacité de charge de travail d'au moins 1900 lb. (860kgs) avant de déposer la courroie du moteur du haut/bas. La tête de coupe risque de tomber, pouvant entraîner de graves blessures ou la mort.

SÉCURITÉ GÉNÉRALE DE LA REMORQUE



DANGER! Assurez-vous que votre attelage a un bon système d'accrochage de la chaîne de sécurité. N'utilisez pas d'oeillets pour accrocher la chaîne de sécurité. Les chaînes de sécurité doivent être accrochées au pare-chocs du véhicule pour que chaque chaîne tire également la remorque au cas où l'attelage se décrocherait. Dans le cas contraire, vous courez un risque de blessures graves et de dommages matériels importants.

DANGER! Assurez-vous que l'attelage et les chaînes de sécurité sont solidement fixés avant de remorquer la scierie. Dans le cas contraire, vous courez un risque de blessures graves et de dommages matériels importants.

DANGER! Assurez-vous que toutes les connexions de feu ont été faites et que les feux fonctionnent bien avant de remorquer la scierie. Dans le cas contraire, vous courez un risque de blessures graves et de dommages matériels importants.



MISE EN GARDE! L'option remorque est conçue pour le remorquage de la scierie avec laquelle elle a été fournie. Ne pas faire de modifications ou d'additions pouvant affecter le poids et/ou la stabilité de l'unité de remorquage. Dans le cas contraire, des dommages matériels, des blessures graves et même la mort peuvent en résulter.

MISE EN GARDE! Il faut toujours vérifier les roues de la remorque pour un gonflage adéquat avant de remorquer la scierie. Dans le

cas contraire, vous courez le risque d'une panne en roue pouvant provoquer des dommages matériels et/ou des blessures sérieuses ou la mort.



ATTENTION! Déplacez le hydraulique optionnel et le tourne-billes de façon à assurer une garde au sol maximale avant le remorquage. Dans le cas contraire, la scierie risque d'être endommagée.

SÉCURITÉ SUPPLÉMENTAIRE POUR LES REMORQUES À FREIN ÉLECTRIQUE



DANGER! Assurez-vous que le fil du frein électrique est fixé aussi près que possible de l'essieu de la remorque pour empêcher le débranchement du fil pendant le remorquage. Dans le cas contraire, vous courez un risque de blessures graves et de dommages matériels importants.

DANGER! Assurez-vous que la batterie du frein électrique est chargée et qu'elle fonctionne bien avant de remorquer la scierie. Dans le cas contraire, vous courez un risque de blessures graves et de dommages matériels importants.

DANGER! N'utilisez pas le système de frein électrique comme un frein d'urgence lorsque la scie n'est pas remorquée. Une utilisation prolongée des freins électriques lorsque la scierie est stationnaire épuise la batterie des freins.

PARTIE 3 MONTAGE DE LA SCIERIE

3.1 Installation de la scierie fixe

Préparez une zone ferme de niveau sur laquelle la scierie peut être ancrée. Il doit y avoir assez de place autour de la scierie pour les opérateurs, l'évacuation de la sciure, le chargement des billes et la sortie des planches. Il est recommandé d'utiliser une plaque de ciment et des boulons d'ancrage de 1,6 cm de diamètre. La plaque de ciment doit être dimensionnée de façon à pouvoir supporter environ 3 kg/cm² à chaque emplacement des pieds de la scierie.

[Reportez-vous au formulaire n° 847](#) pour les emplacements d'ancrage de pieds de scierie fixe. [Voir le formulaire n° 359](#) pour les emplacements d'ancrage de pied de scierie fixe avec rallonge de banc. [Voir le formulaire n° 542](#) pour des instructions complètes sur l'installation de scierie électrique.

NOTA: Assurez-vous que la machine est de niveau avant de la fixer. Il est possible de déformer le châssis de la scierie en soulevant un pied plus haut que les autres.



MISE EN GARDE! Fixez solidement au sol les pieds d'une scierie fixe avant de la mettre en marche. Dans le cas contraire, cela peut entraîner des blessures graves ou la mort.

Voir Figure 3-1. Avant de déplacer la tête de coupe, déposez le support de chaîne sous forme de câbles.

1. Désengagez la courroie en caoutchouc retenant la chaîne sous forme de câbles au support.
2. Desserrez les poignées et déposez le support de rail de glissière de scierie.
3. Placez le support sur le support de stockage sur le châssis de la scierie entre le premier et le deuxième support de banc. Serrez les poignées pour bloquer le crochet de support sur le support de stockage et sécurisez le bracelet en caoutchouc dans le trou de support.

3 Montage de la scierie *Installation de la scierie fixe*

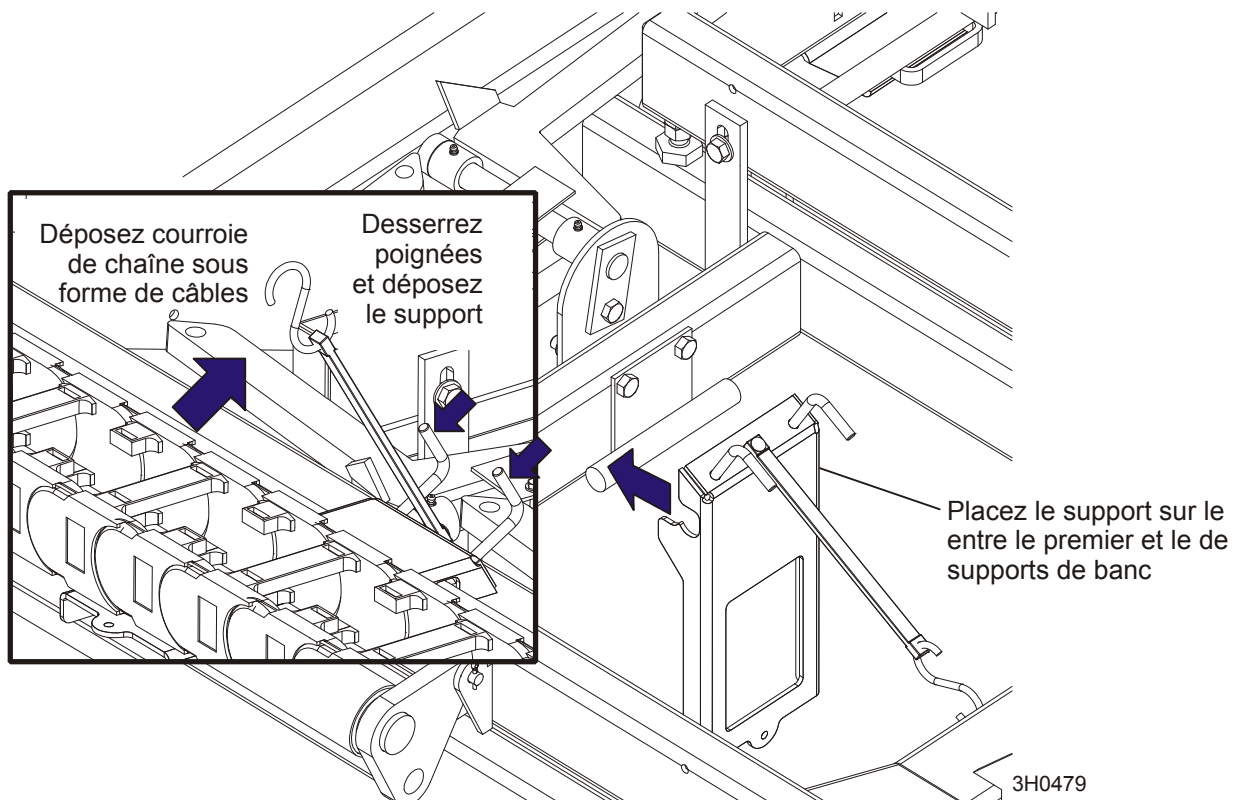


FIG. 3-1

Avant d'utiliser les commandes sur le boîtier de commande, vous devez pivoter la commande de sa position de déplacement à la position de fonctionnement.

Voir Figure 3-2.

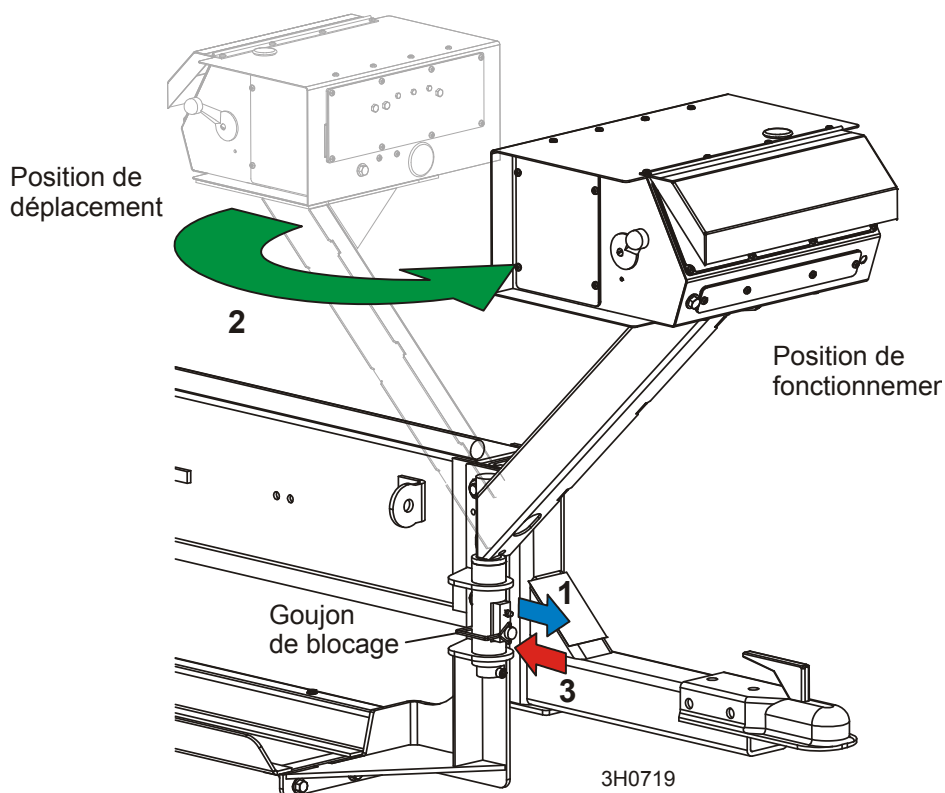


FIG. 3-2

4. Ouvrez la poignée à ressort sur le goujon de blocage de pivot. Enlevez le goujon de blocage du boîtier du pivot du socle de contrôle.
5. Faites pivoter la commande de 180 degrés pour que les commandes soient face au devant de la scierie.
6. Remettez en place le goujon de blocage. Bloquez le goujon en place en fermant la poignée à ressort.
7. Décrochez la chaîne de sûreté du chariot située au pied du mât vertical, près de la batterie.

3

Montage de la scierie

Installation de la scierie fixe

- Démarrez le moteur pour mettre en service les accessoires fonctionnant sur la batterie ([Voir Section 3.6](#)). Utilisez la manivelle située sur le panneau de commande pour soulever la tête de coupe de la goupille de la position de repos du chariot. Enlevez le goujon de blocage et faites basculer la goupille de repos vers le bas sous le niveau du banc.



ATTENTION! Assurez-vous toujours que le moteur tourne avant d'actionner les commandes de la scierie. Le fait d'actionner les commandes sans que le moteur tourne a pour conséquence de décharger la batterie.

- Utilisez l'chariot avant/arrière (côté gauche du boîtier de commande) de la poignée d'avance pour avancer la tête de coupe vers l'avant de la scierie.



- Relevez les supports latéraux pour empêcher une bille de tomber sur le côté de la scierie une fois chargée.

Voir Figure 3-3.

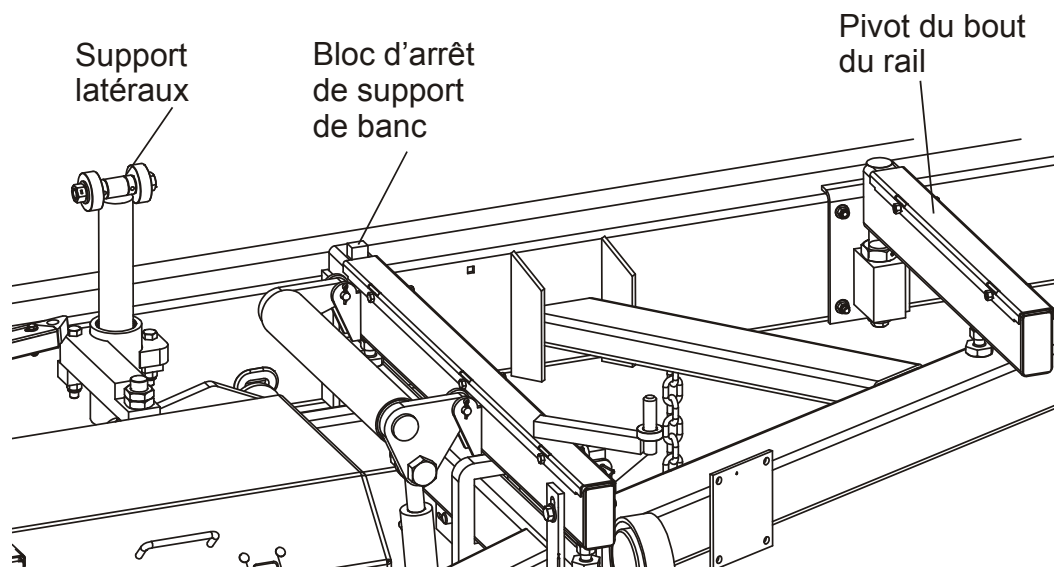


FIG. 3-3

3.2 Montage de la scierie mobile



MISE EN GARDE! Ne montez pas la scierie sur un terrain dont la pente est supérieure à 10 degrés. Si un montage sur un plan incliné est nécessaire, mettez des cales sous un des côtés de la scierie ou creusez des trous pour que les pieds des supports maintiennent la scierie de niveau. La scierie peut basculer si elle est montée sur un terrain incliné et par conséquent de sérieuses blessures peuvent en résulter.

MISE EN GARDE! Calez les roues de la remorque avant de la dételer du véhicule tracteur afin d'empêcher tout mouvement. Dans le cas contraire, cela peut entraîner des blessures graves ou la mort.

MISE EN GARDE! Assurez-vous toujours que la remorque soutient le châssis de la scierie lorsque vous utilisez une scierie avec supports réglables. Dans le cas contraire, cela peut entraîner des blessures graves ou la mort. Les supports réglables sont destinés à soutenir le châssis de la scierie à l'aide de la remorque.

MISE EN GARDE! Les pieds ajustables fournis avec les scieries portables ne sont pas conçus pour être montés sur du ciment ou autres surfaces dures. Une utilisation prolongée des pieds ajustables sur des surfaces dures peut causer un problème pour les pieds ajustables pouvant faire tomber la scierie. Cela peut entraîner des blessures graves ou la même la mort.

Si vous devez monter la scierie sur du ciment ou une autre surface dure, remplacez les pieds ajustables par des pieds stationnaires.

3

Montage de la scierie

Montage de la scierie mobile

1. Dételez la scierie du véhicule.
2. Abaissez et réglez les trois supports avant. Pour abaisser, utilisez la barre de levage fournie pour soulever le poids du goujon de blocage. Si besoin est, tournez le goujon de blocage dans le sens contraire des aiguilles d'une montre pour que la goupille cylindrique intérieure se dégage de l'encoche de la rainure du support, puis tirez sur le goujon de blocage pour dégager le support. Abaissez le support en fonction des besoins. Renforcez le goujon de blocage et tournez dans le sens horaire jusqu'à ce que la goupille cylindrique intérieure soit derrière l'encoche de rainure de support pour « bloquer » le support en place.



MISE EN GARDE! Déposez le pied ajustable avant avant de déplacer la tête de coupe de sa position de repos. Dans le cas contraire, vous risquez de graves blessures.

Voir Figure 3-4.

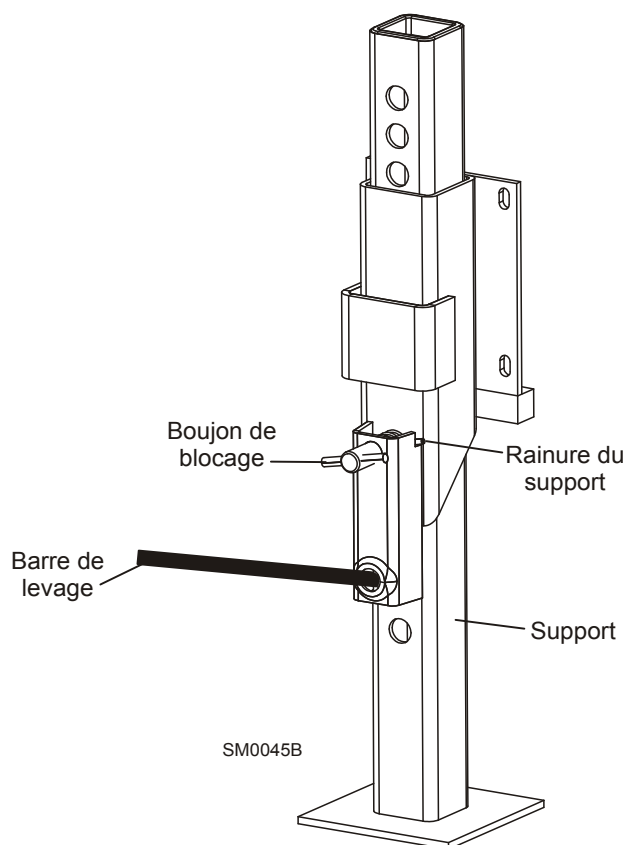


FIG. 3-4. RÉGLAGE DES SUPPORTS.

Si la scierie est équipée de supports (stabilisateurs) d'ajustement fin optionnels (FAO), voir le manuel de l'option stabilisateurs pour le fonctionnement.

Voir Figure 3-5. Avant de déplacer la tête de coupe, déposez le support de chaîne sous forme de câbles.

1. Désengagez la courroie en caoutchouc retenant la chaîne sous forme de câbles au support.
2. Desserrez les poignées et déposez le support de rail de glissière de scierie.
3. Placez le support sur le support de stockage situé sur le châssis de la scierie entre le premier et le deuxième support de banc. Serrez les poignées pour bloquer le crochet de support sur le support de stockage et bloquez la courroie en caoutchouc sur le trou de support.

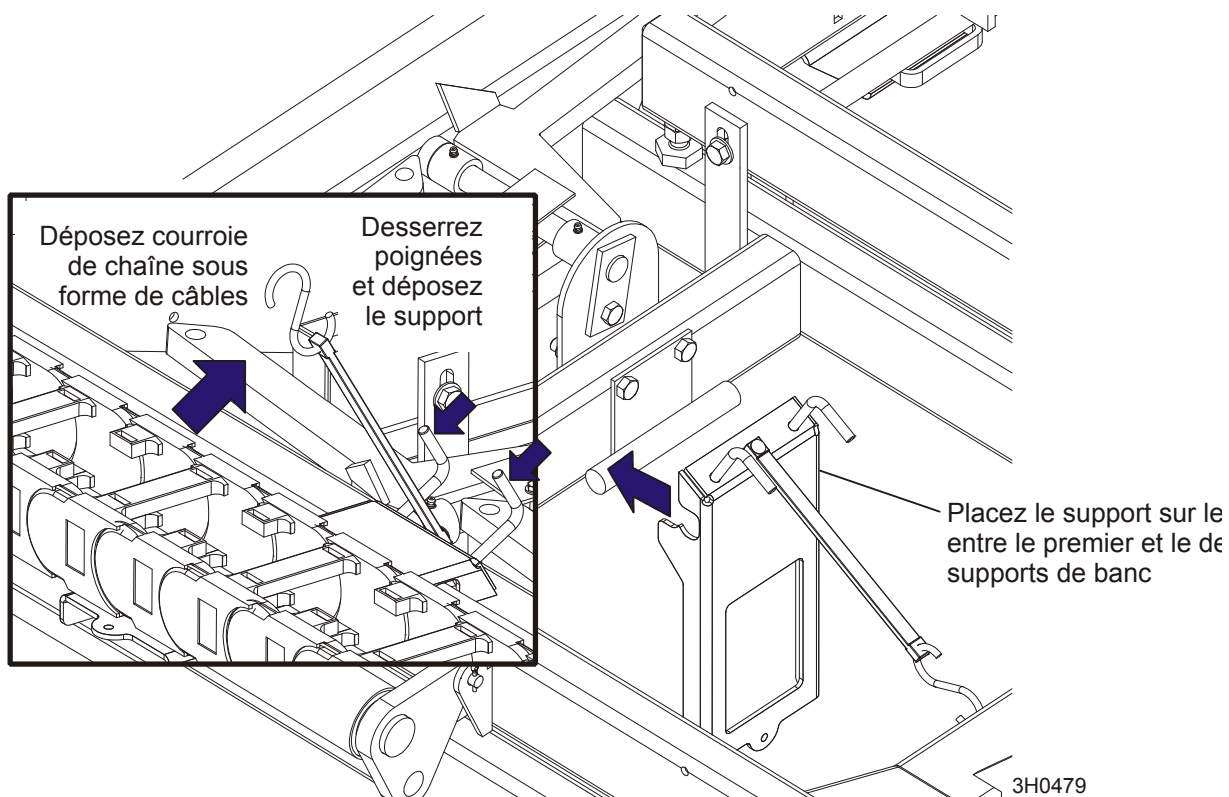


FIG. 3-5

3

Montage de la scierie

Montage de la scierie mobile

Avant d'utiliser les commandes sur le boîtier de commande, vous devez pivoter la commande de sa position de déplacement à la position de fonctionnement.

Voir Figure 3-6.

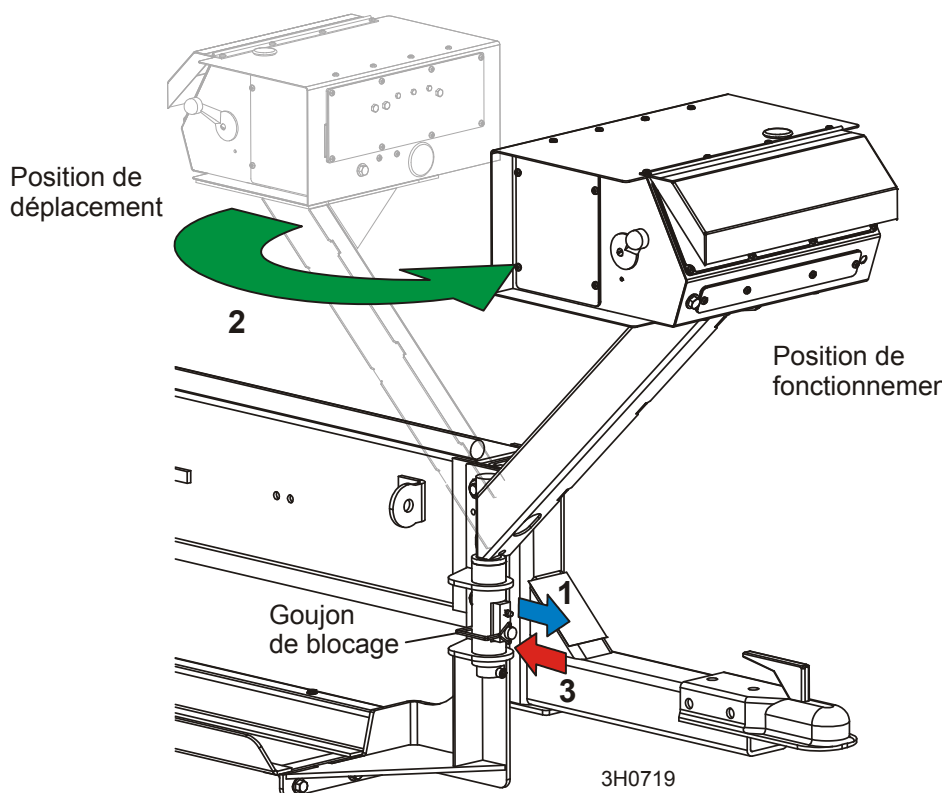


FIG. 3-6

1. Ouvrez la poignée à ressort sur le goujon de blocage de pivot. Enlevez le goujon de blocage du boîtier du pivot du socle de contrôle.
2. Faites pivoter la commande de 180 degrés pour que les commandes soient face au devant de la scierie.
3. Remettez en place le goujon de blocage. Bloquez le goujon en place en fermant la poignée à ressort.
4. Démarrez le moteur pour mettre en service les accessoires fonctionnant sur la batterie ([Voir Section 3.6](#)). Utilisez l'interrupteur du haut/bas situé sur le boîtier de commande pour soulever la tête de coupe de la goupille de la position de repos du chariot. Enlevez le goujon de blocage et faites basculer la goupille de repos vers le bas sous le niveau du banc.





ATTENTION! Assurez-vous toujours que le moteur tourne avant d'actionner les commandes de la scierie. Le fait d'actionner les commandes sans que le moteur tourne a pour conséquence de décharger la batterie.

5. Enlevez les garde-boue en les soulevant hors des fentes.



ATTENTION! Pour éviter d'endommager les garde-boue, ôtez-les avant de faire fonctionner la scierie ou de charger des billes.

6. Utilisez du levier d'avance pour déplacer la tête de coupe vers l'extrémité avant de la scierie.
7. Abaissez et réglez les supports arrière restants. Mettez la scierie de niveau en réglant les supports de façon à lever ou à abaisser chaque extrémité de la scierie. Réglez uniformément tous les supports pour éviter de déformer le châssis de la scierie en soulevant un pied plus haut que les autres.

Pour les supports FAO, ajustez avec précision la hauteur de la base du support si nécessaire. Déplacez la tête de coupe vers l'extrémité opposée au support de la scierie. Relevez complètement le support (pour enlever le poids de la scierie) et réglez la base du support si nécessaire. Abaissez complètement le support et utilisez le goujon de blocage pour le fixer en place.



ATTENTION! Ne Pas régler la hauteur de la base du support du FAO lorsqu'il y a un poids sur le FAO. Des dommages au FAO peuvent en résulter.

8. Relevez les deux supports latéraux destinés à empêcher la bille de tomber sur le côté de la scierie une fois chargée.

3 Montage de la scierie *Montage de la scierie mobile*

Voir Figure 3-7.

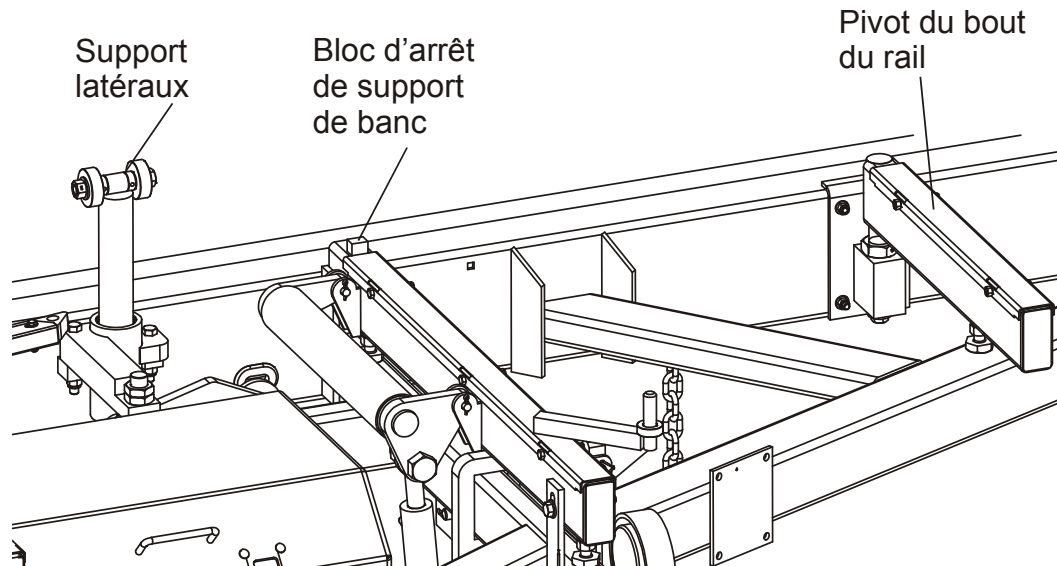


FIG. 3-7

3.3 Changement de la lame



DANGER! Débrayez toujours la lame et arrêtez le moteur de la scierie avant de changer la lame. Dans le cas contraire, vous risquez de graves blessures.



MISE EN GARDE! Portez toujours des gants et des lunettes de protection lorsque vous manipulez des lames de scierie à ruban. Remplacement des lames est plus sûr quand c'est fait par une seule personne! Tenez toutes les autres personnes éloignées lorsque vous enrroulez, transportez ou changez une lame. Dans le cas contraire, vous risquez de graves blessures.

Mettez le bras guide-lame en position complètement ouverte.

Enlevez les deux couvercles de la lame qui couvrent les volants de la lame. Abaissez le carter articulé intermédiaire de protection de lame. Tournez la poignée du tendeur de lame pour relâcher la tension de la lame jusqu'à ce que le volant soit tiré à l'intérieur et que la lame soit détendue dans son carter. Sortez la lame de son logement.

Lors de l'installation d'une lame, assurez-vous que les dents sont dirigées dans la bonne direction. Les dents doivent être orientées du côté de l'opérateur de la scierie lorsque vous regardez la lame en dessous des guide-lame. Installez la lame de façon à ce qu'elle traîne autour des volants.



ATTENTION ! Faites attention lorsque vous placez la lame entre les inserts et les galets guide-lames. Si la lame heurte l'un des inserts suffisamment fort, elle peut endommager l'insert.

Positionnez les lames de 1 1/4" de large sur les volants de telle sorte que la gorge se trouve à 1/8" (3,0 mm) à partir du bord du volant. Placez les lames de 1 1/2" de large sur les volants pour que la gorge se trouve à 3/16" (4,5 mm) à l'extérieur du bord du volant.

Fermez le couvercle de la lame médianes.

Tournez ensuite la poignée de tension jusqu'à ce que la lame soit correctement tendue.

3.4 Tension de la lame

Voir Figure 3-8. Tendez la lame en tournant la poignée de tension hydraulique dans le sens des aiguilles d'une montre jusqu'à ce que l'indicateur affiche la tension recommandée.

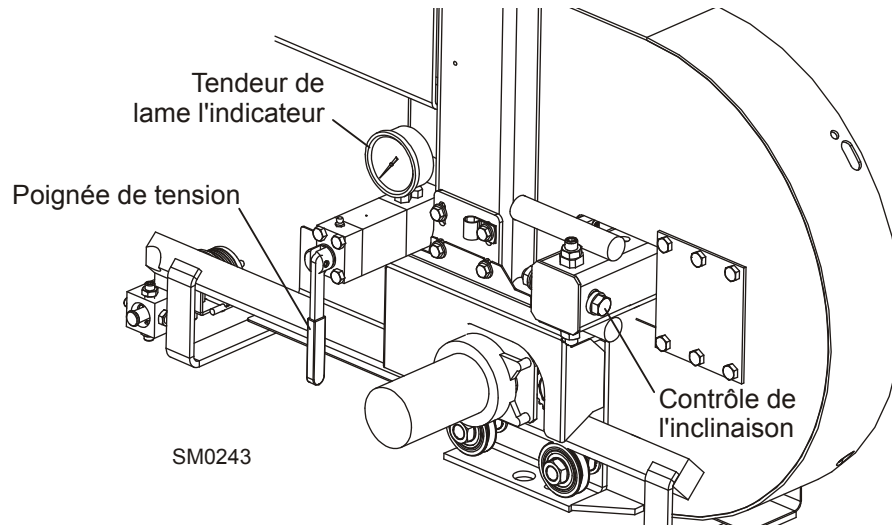


FIG. 3-8

See Table 3-1. La tension recommandée pour différentes lames est indiquée ci-dessous.

Type de lame	Plage acceptable
Toutes les lames	2800 - 3000 psi

TABLE 3-1

L'indicateur de tension doit être contrôlé de temps à autre lors du réglage du contrôle de l'inclinaison ou pendant la coupe. Des variations de la température ambiante modifient la tension. Ajustez la poignée de tension si nécessaire pour conserver le niveau de tension recommandé.



ATTENTION ! Des changements de température peuvent entraîner une augmentation de pression dans le tendeur de lame ainsi qu'une perte de fluide de l'indicateur. Relâchez la tension de la lame lorsque la scierie n'est pas utilisée pour éviter d'endommager le tendeur.

3.5 Guidage de la lame

1. Assurez-vous que le(s) carter est (sont) fermé(s) et que personne ne se trouve du côté ouvert de la tête de coupe.
2. Mettre en marche moteur.
3. Actionnez la lame puis la tournez jusqu'à ce que la lame se place sur les volants.



MISE EN GARDE! Ne tournez pas les volants à la main. Tourner les volants à la main pourrait entraîner de graves blessures.

4. Débrayez la lame. Arrêtez le moteur, enlevez la clé et vérifiez la position de la lame sur les volants.

Voir Figure 3-9. Placez les lames de 1 1/4" (32 mm) de large pour que la gorge se trouve à 1/8" (3.0 mm) à l'extérieur du bord du volant ($\pm 1/16$ [1.5 mm]). Placez les lames de 1 1/2" de large pour que la gorge se trouve à 3/16" (4.5 mm) à l'extérieur du bord du volant ($\pm 1/16$ [1.5 mm]).

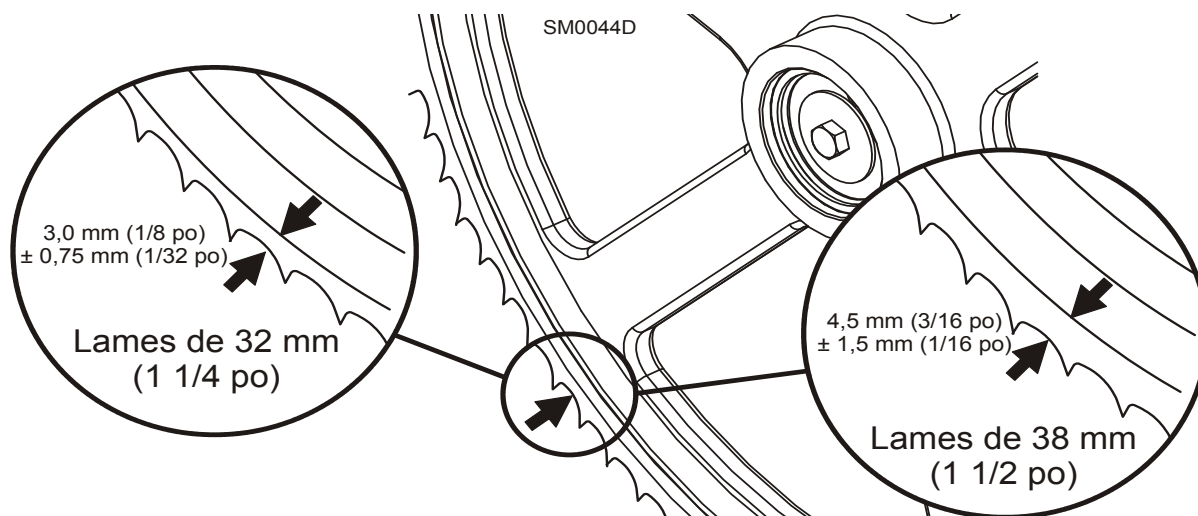


FIG. 3-9

5. Pour régler le positionnement de la lame sur les volants, utilisez le contrôle d'inclinaison indiqué à la Figure 2-53.4.

Si la lame est trop à l'extérieur, reculez-la sur le volant en tournant le contrôle d'inclinaison dans le sens inverse des aiguilles d'une montre. Si la lame est trop à l'intérieur, tournez le contrôle d'inclinaison dans le sens des aiguilles d'une montre jusqu'à ce que la gorge de la lame se trouve à la bonne distance du bord avant du volant.

6. Réglez si nécessaire la tension de la lame pour compenser toute modification qui a pu se produire pendant le réglage du contrôle d'inclinaison.
7. Fermez le carter de protection de la lame du milieu et remplacez les carters de protection de la grande lame.



DANGER! Assurez-vous que toutes les protections et tous les carters sont en place et bien fixés avant d'utiliser ou de remorquer la scierie. Dans le cas contraire, vous risquez de graves blessures. Assurez-vous que les carters de protection de lame et de poulies sont en place et bien fixés. Utilisez la goupille de retenue de sécurité et le câble pour fixer les carters de protection de lame.



IMPORTANT! Après avoir aligné la lame sur les volants, vérifiez toujours une deuxième fois l'espacement des guide-lame et leur positionnement. (pour plus d'informations)

3.6 Démarrage du moteur

Consultez le manuel approprié livré avec votre configuration de moteur spécifique pour les instructions de démarrage et de fonctionnement.



DANGER! Assurez-vous que toutes les protections et tous les carters sont en place et bien fixés avant d'utiliser ou de remorquer la scierie. Dans le cas contraire, vous risquez de graves blessures. Assurez-vous que les carters de protection de lame et de poulies sont en place et bien fixés. Utilisez la goupille de retenue de sécurité et le câble pour fixer les carters de protection de lame.

DANGER! Assurez-vous toujours que la lame est débrayée et que personne ne se trouve sur sa trajectoire avant de démarrer le moteur. Dans le cas contraire, vous risquez de graves blessures.



MISE EN GARDE! Portez toujours une protection pour les yeux, les oreilles, la respiration et les pieds lorsque vous utilisez la scierie. Dans le cas contraire, vous risquez de graves blessures.

MISE EN GARDE! Assurez-vous que l'interrupteur d'avance mécanique est sur la position neutre avant de tourner la clé de contact sur la position (1) ou accessoires (3). Cela évite tout mouvement accidentel du chariot pouvant provoquer de graves blessures ou la mort.

3.7 Retour de planche



MISE EN GARDE! Le retour de planche automatique a pour but d'assister un second opérateur pour dans retrait rapide des planches. Ne pas utiliser le retour de planche si vous travaillez tout seul sur la scierie. De graves blessures, la mort ou un dommage à l'équipement en serait la conséquence.

MISE EN GARDE! N'utilisez jamais la table du retour de planche en montant dessus comme s'il s'agissait d'une plate-forme. Cette table est conçue et prévue uniquement pour faciliter l'évacuation des planches. Le fait de se tenir sur la table peut entraîner des blessures graves.

La scierie est équipée d'un système de retour de planches. Ce système se compose d'un bras sur la tête de coupe commandé par un interrupteur à bascule sur le tableau de commande. Une table de retour de planche est également prévue pour recueillir la planche dès qu'elle est enlevée de la bille. L'utilisation de la table de retour de planches n'est pas recommandée avec du matériel plus court que 8 pieds.



Pour activer le retour de planche, tournez la clé de contact sur la position accessoires (3) ou démarrage (1). Poussez l'interrupteur à bascule du tableau de commande vers le bas. Le bras de retour de planche situé au milieu de la tête de coupe descendra en position.

Voir Figure 3-10.

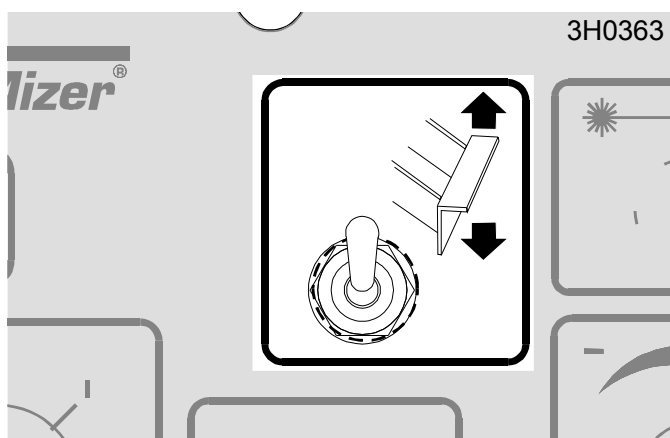


FIGURE 3-10

Quand la lame atteint l'extrémité de la bille, le bras se va descendre vers le bas pour saisir la planche et la traîner vers l'arrière en direction de l'opérateur pendant que la tête de scie est retournée.



DANGER! Eloignez toute personne de la trajectoire du retour de planches. Dans le cas contraire, vous risquez de graves blessures.

Les planches ne sont pas toujours renvoyées dans la même direction ou au même endroit. Si une planche est renvoyée d'une façon qui ne permet pas au scieur ou à la personne qui éjecte les planches de garder le contrôle de l'opération, il peut être nécessaire d'arrêter le mouvement de marche arrière de la tête de coupe.

Lorsque le retour de planche doit être utilisé, une deuxième personne est nécessaire pour enlever la planche dès qu'elle est renvoyée. N'essayez pas d'utiliser l'équipement de retour de planche lorsque vous sciez seul.

Pour mettre hors circuit l'équipement de retour de planche, poussez l'interrupteur à bascule du tableau de commande vers le haut.

SECTION 4 FONCTIONNEMENT DE LA SCIERIE

4.1 Fonctionnement des commandes hydrauliques

Les leviers de commande hydraulique deviennent opérationnels lorsque les contacts en bas du chariot touchent la barrette d'alimentation sur la poutre du châssis. Les leviers de commande hydraulique ne fonctionnent que lorsque la tête de coupe est suffisamment près de l'extrémité avant de la scierie pour toucher la barrette d'alimentation.

Voir Figure 4-1. Les modèles hydrauliques possèdent sept leviers de commande pour charger, serrer, tourner et mettre les billes de niveau.

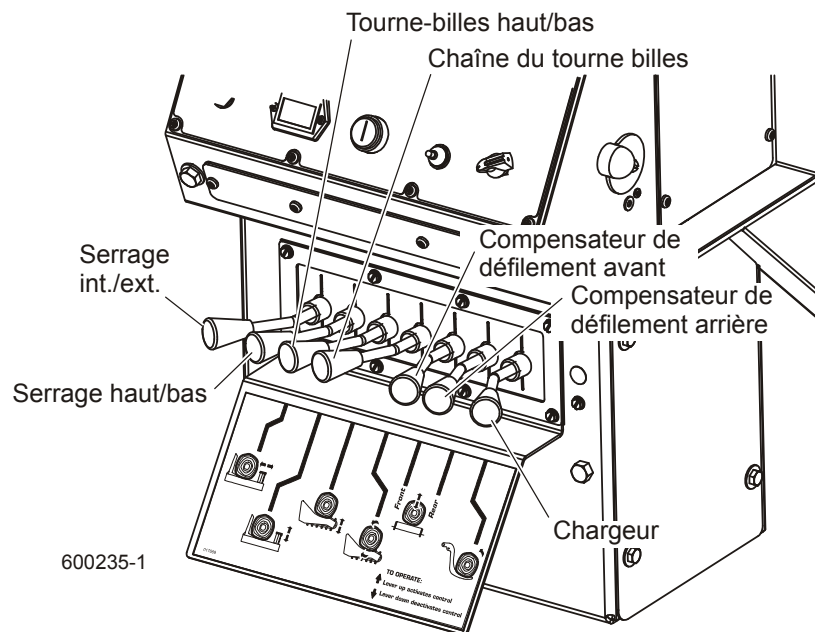


FIG. 4-1

Utilisez les leviers de commande hydrauliques pour préparer la scierie à charger une bille.



DANGER! Eloignez toute personne de la trajectoire de pièces en mouvement et des billes lorsque vous utilisez la scierie ou lorsque vous chargez et tournez des billes. Dans le cas contraire, vous risquez de graves blessures.



ATTENTION! Assurez-vous toujours que le moteur tourne avant d'actionner les commandes hydrauliques. Le fait d'actionner les commandes sans que le moteur tourne a pour conséquence de décharger la batterie. Le fait de maintenir les commandes hydrauliques à mi-hauteur vers

le haut ou vers le bas décharge aussi la batterie.

1. Déplacez le dispositif de serrage vers l'extérieur et vers le bas afin de ne pas gêner le chargement de billes sur le banc.



Abaissez le levier de serrage int./ext. pour déplacer le dispositif de serrage à l'extérieur vers le côté de chargement de la scierie.



Abaissez le levier de serrage haut/bas pour abaisser le dispositif de serrage en dessous du niveau du banc.

2. Poussez le levier du chargeur de billes vers le haut pour étendre au maximum les pieds du chargeur de billes.



3. La chaîne fixant le bras de chargement de billes au bras du tourne-billes sera tendue.



Poussez le levier du tourne-billes vers le haut pour soulever le bras du tourne-billes jusqu'à ce que la chaîne ait du mou.

4. Détachez le bras de chargement du bras du tourne-billes.

5. Abaissez le levier du tourne-billes afin d'abaisser complètement le bras du tourne-billes.



Notez qu'une fois que le bras du tourne-billes est complètement descendu, les attaches des supports latéraux commencent à s'abaisser. Relâchez le levier du tourne-billes après avoir abaissé le bras du tourne-billes, mais avant que les supports latéraux commencent à descendre. Cela empêche la bille en cours de chargement d'endommager le tourne-billes et/ou de tomber par le côté de la scierie.

6. Lorsqu'on pousse le levier du tourne-billes vers le haut, les supports latéraux montent en premier. Lorsqu'une position parfaitement verticale est atteinte, le bras du tourne-billes s'enclenche et commence à monter.

7. Abaissez manuellement le chargeur de billes de manière à toucher le sol.



ATTENTION! Faites attention lorsque vous abaissez manuellement le chargeur de billes. Ne laissez pas tomber le chargeur par terre et prenez garde de ne pas casser les vannes de non retour sur les vérins du chargeur. Ces vannes commandent le débit hydraulique et sont nécessaires pour empêcher le bras de chargement de tomber pendant l'utilisation.

8. Abaissez le levier du chargeur afin d'abaisser au maximum le bras de chargement. Les billes doivent être roulées une par une sur le bras de chargement pour être chargées sur le banc de la scierie.





9. Les compensateurs de défilement avant et arrière doivent se trouver en dessous du niveau du banc. Après avoir chargé une bille conique, l'extrémité avant ou arrière de la bille peut être soulevée afin que le cœur de la bille soit parallèle à la trajectoire de la lame.

Le compensateur de défilement avant est levé en poussant le levier du compensateur de défilement avant vers le haut. Le compensateur de défilement arrière est levé en poussant le levier du compensateur de défilement arrière vers le haut. Dès qu'un plat a été obtenu et que la bille est prête à être tournée, abaissez le levier du compensateur de défilement correspondant pour abaisser l'un des compensateurs de défilement jusqu'à ce qu'il tombe sous le niveau du banc.

4.2 Comment charger, faire tourner et serrer des billes

Pour charger des billes

1. Déplacez le chariot de sciage vers l'extrémité avant du châssis.



ATTENTION! Avant de charger une bille, assurez-vous que la tête de coupe est positionnée assez loin vers l'avant pour que la bille ne la touche pas. Dans le cas contraire, la machine risque d'être endommagée.



ATTENTION! Assurez-vous que le dispositif, de serrage des billes, les supports pivotants, le bras tourne-billes et les compensateurs de défilement sont hors du chemin de la bille avant de la charger sur le banc. Dans le cas contraire, cela peut endommager la machine ou entraîner un défaut d'alignement.

2. Relevez les supports latéraux sur le banc de la scierie pour empêcher que la bille tombe du banc.
3. Utilisez des tourne-billes manuels ou du matériel de chargement pour amener la bille au pied des bras de chargement.
4. Faites rouler la bille sur le chargeur de façon à ce qu'elle soit à peu près centrée sur le banc de la scierie. Le tourne-billes fonctionnera beaucoup plus facilement si la bille est centrée sur le banc de la scierie.



DANGER! Eloignez toute personne de la trajectoire de pièces en mouvement et de billes lorsque vous utilisez la scierie ou lorsque vous chargez et tournez des billes. Dans le cas contraire, vous risquez de graves blessures.

5. Démarrez le moteur soulevez le chargeur pour placer la bille sur le banc de la scierie. Laissez simplement le chargeur monter jusqu'à ce que la bille roule sur le banc de la scierie.
6. Abaissez le bras de chargement. Laissez le bras de chargement environ à mi-hauteur pendant que vous équarrissez la bille. Cela empêchera la bille de tomber par le côté de la scierie.



MISE EN GARDE! Laissez toujours le bras de chargement à mi-hauteur pendant que la bille se trouve sur le banc de la scierie. Dans le cas contraire, cela peut entraîner des blessures graves ou la mort.

7. **NOTA:** Les billes peuvent aussi être chargées sur la scierie à l'aide d'un tracteur ou de tout autre matériel conçu spécifiquement pour cet usage. Levez le dispositif de serrage pour empêcher la bille de tomber de la scierie.

Pour faire tourner des billes

1. Engagez le bras du tourne-bille Laissez monter le bras jusqu'à ce qu'il touche la bille.
2. Tournez la bille contre les supports latéraux jusqu'à ce qu'elle soit placée comme vous le souhaitez pour la première coupe.

Pour tourner des billes (procédure optionnelle)

Si vous tournez un petit équerri sur une scierie pourvue d'un dispositif de serrage à deux plans, vous pouvez choisir de tourner l'équerri avec le dispositif de serrage.

1. Abaissez le dispositif de serrage en dessous du niveau du banc.
2. Placez le dispositif de serrage sous le bord du l'équerri
3. Soulevez le dispositif de serrage et retournez l'équerri.

Pour serrer des billes

1. Serrez la bille contre les supports latéraux.
2. Abaissez le tourne-bille jusqu'à ce que le bras tombe sous le banc.

Lorsque le bras du tourne-billes est complètement descendu, les supports latéraux commencent à descendre. Dégagez légèrement le dispositif de serrage et laissez les supports latéraux descendre jusqu'à ce qu'ils se trouvent en dessous du niveau de vos premières coupes. **Pour mettre une bille conique de niveau**

soulevez l'avant ou l'arrière compensateur de défilement jusqu'à ce que le cœur de la bille se trouve à la même distance des glissières de bancs aux deux extrémités de la bille.

4.3 Fonctionnement de la montée/descente

Cette section décrit le fonctionnement du système haut/bas avec les commandes standard. Voir la partie fonctionnement de l'Accuset 2 du manuel pour d'autres instructions du fonctionnement du système haut/bas.

1. Installez une lame si nécessaire et vérifiez que la tension est correcte. ([Voir Partie 3.3](#)).
2. Réglez la tête de coupe à la hauteur voulue. (L'échelle de hauteur de lame indique la hauteur de la lame au-dessus des supports du banc).



Voir Figure 4-2. L'interrupteur haut/bas se trouve sur le côté droit du tableau de commande. Utilisez l'interrupteur vers le haut pour soulever ou pour abaisser la tête de coupe. Maintenez l'interrupteur en position jusqu'à ce que la tête de coupe atteigne la hauteur voulue, puis relâchez.

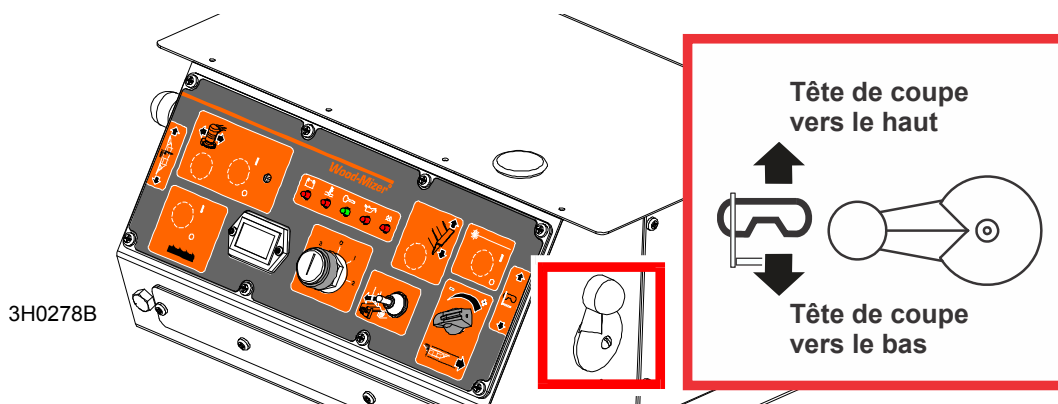


FIG. 4-2 ALL EXCEPT TIER 4 ENGINE

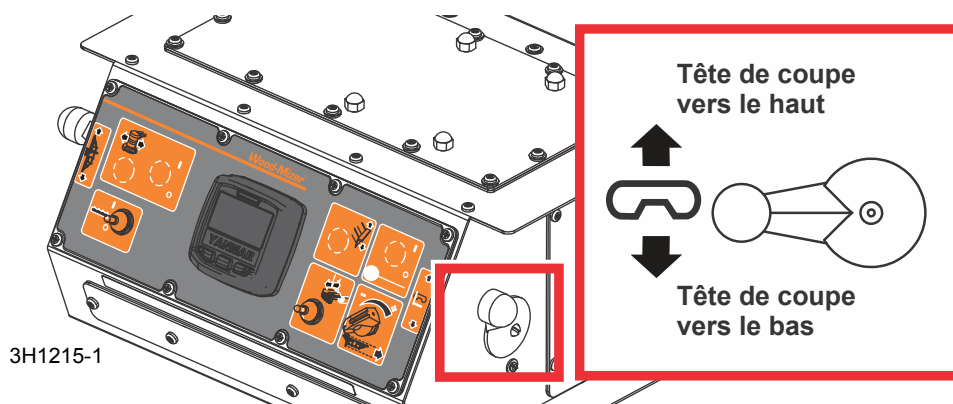


FIG. 4-2 TIER 4 ENGINE ONLY

L'interrupteur haut/bas est conçu de façon à revenir sur la position neutre ou «arrêt» lor-

squ'il est relâché. Si l'interrupteur reste enclenché, déplacez-le manuellement vers la position neutre ou «arrêt». Réparez l'interrupteur du haut/bas ([Voir Partie 6.2](#)).



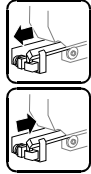
ATTENTION! Assurez-vous toujours que l'interrupteur haut/bas revient en position neutre ou arrêt lorsqu'il est relâché pour être sûr que le déplacement de la tête de coupe s'arrête. Dans le cas contraire, la machine risque d'être endommagée.

ATTENTION! N'essayez pas de forcer le chariot au-delà du repère 35" (88 cm) ou en deçà du repère 2,54 cm. Cela risque d'endommager le système haut/bas.

4.4 Fonctionnement du bras guide-lame

1. Examinez la bille sur toute sa longueur afin de déterminer sa largeur maximum. Le guide-lame extérieur doit être réglé de façon à rester éloigné de la section la plus large de la bille de 1" (25.4 mm) maximum.

2. Utilisez l'interrupteur à bascule du guide-lame sur le tableau de commande pour régler convenablement le guide-lame extérieur. Poussez l'interrupteur sur la gauche pour déplacer le bras vers l'intérieur. Poussez l'interrupteur sur la droite pour déplacer le bras vers l'extérieur.



Voir Figure 4-3.

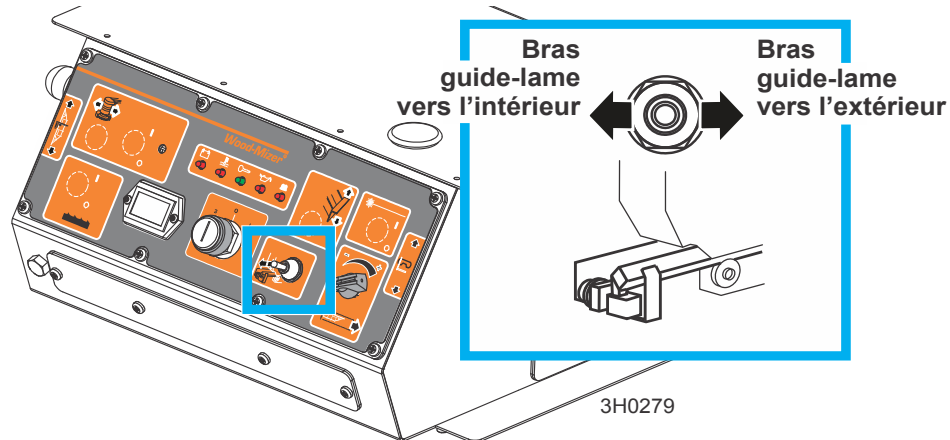


FIG. 4-3 ALL EXCEPT TIER 4 ENGINE

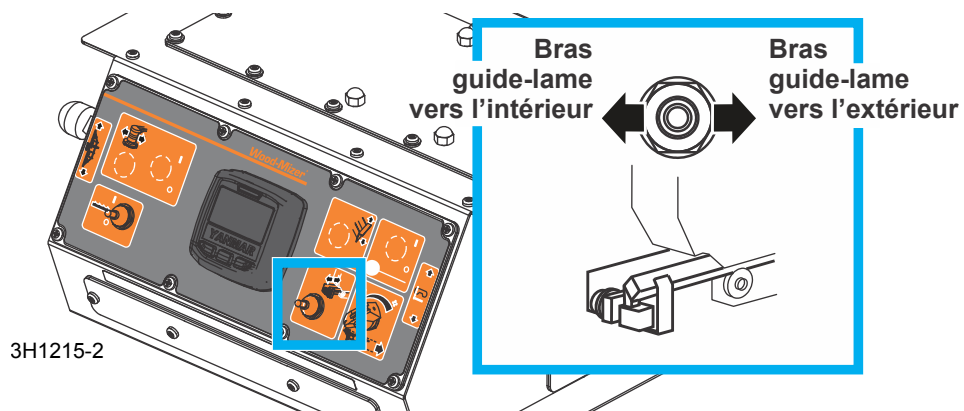


FIG. 4-3 TIER 4 ENGINE ONLY

3. Utilisez l'interrupteur à bascule du guide-lame pour réajuster le guide-lame extérieur au fur et à mesure que vous coupez afin de maintenir le guide à 1" (2.5 cm) de la bille.

Assurez-vous de régler le bras de nouveau vers l'extérieur avant de renvoyer le chariot.

4.5 Opération de l'embrayage automatique

Les scieries à distance sont équipées d'un embrayage automatique qui permet d'engager ou de désengager la lame à l'aide d'un interrupteur situé sur le boîtier de commandes. Voir le manuel séparé [sur l'embrayage automatique](#) pour les instructions de fonctionnement.

4.6 Fonctionnement de l'avance mécanique

Voir Figure 4-4. Le système d'avance mécanique déplace le chariot vers l'avant et vers l'arrière grâce à deux interrupteurs situés sur le tableau de commande.

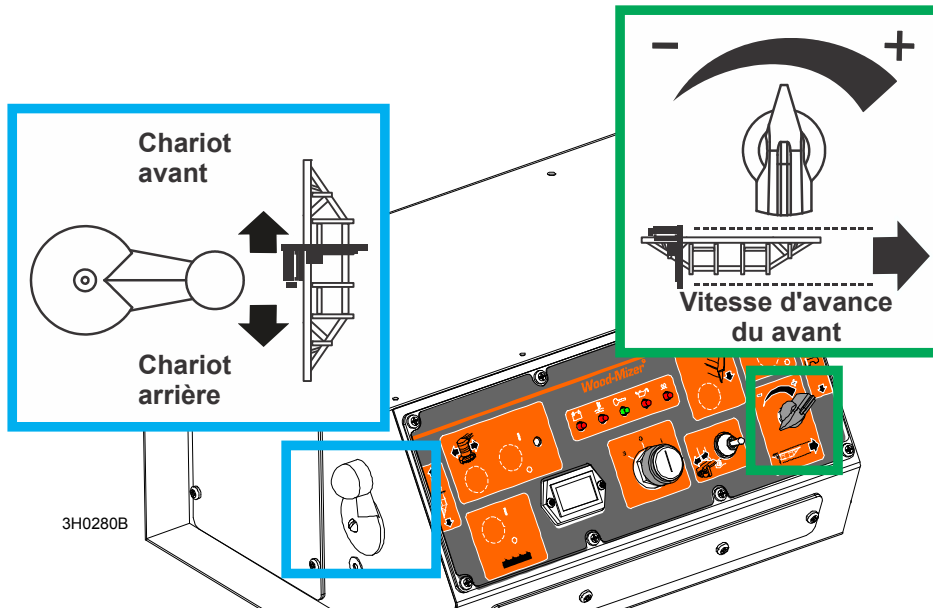


FIG. 4-4 ALL EXCEPT TIER 4 ENGINE

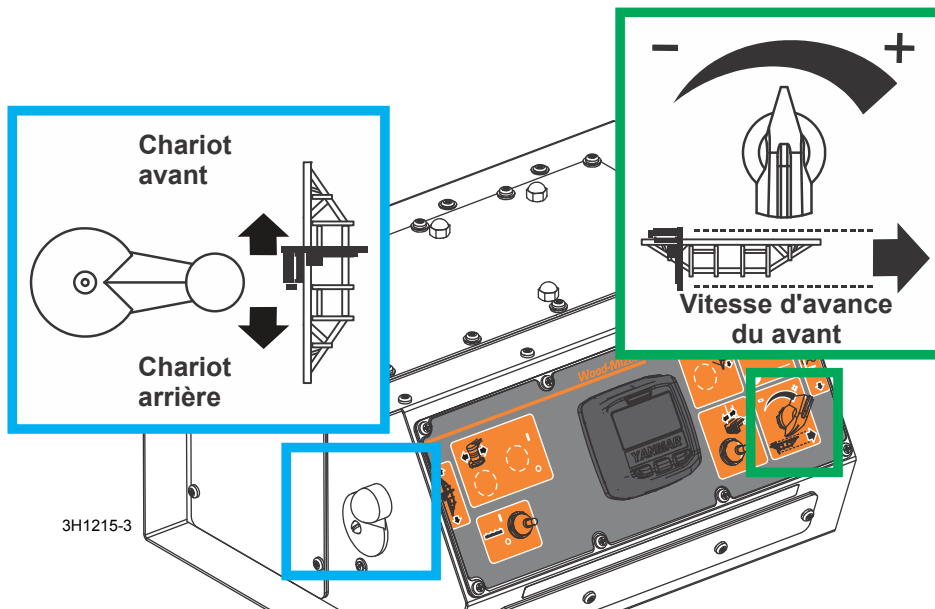


FIG. 4-4 TIER 4 ENGINE ONLY

Vitesse d'avance du chariot



L'interrupteur de vitesse d'avance du chariot commande la vitesse à laquelle le chariot se déplace vers l'avant. Tournez l'interrupteur dans le sens des aiguilles d'une montre pour augmenter la vitesse. Tournez-le dans le sens inverse des aiguilles d'une montre pour réduire la vitesse.

Marche avant/arrière du chariot



L'interrupteur marche avant/arrière chariot commande le sens de déplacement du chariot. Utilisez l'interrupteur avant/arrière vers le haut pour déplacer le chariot vers l'avant ou vers l'arrière.



La position intermédiaire (indiquée sur la figure) est la position neutre. L'interrupteur d'avance mécanique est conçu de façon à retourner sur la position neutre ou "arrêt" lorsqu'il est relâché à partir de la position marche arrière. Si l'interrupteur reste enclenché, déplacez-le manuellement vers la position neutre ou «arrêt». Réparez l'interrupteur. ([Voir Partie 5.6](#))



MISE EN GARDE! Assurez-vous que l'interrupteur d'avance mécanique est sur la position neutre avant de tourner la clé de contact sur la position (1) ou accessoires (3). Cela évite tout mouvement accidentel du chariot pouvant provoquer de graves blessures ou la mort.

Utilisation de l'avance mécanique

1. Pour déplacer le chariot en avant, poussez l'interrupteur d'avant/arrière vers l'avant et tournez le bouton de la vitesse d'avance dans le sens des aiguilles d'une montre.

CONSEIL: Pour obtenir une coupe droite dans la première partie de la planche, faites entrer la lame dans la bille à vitesse réduite. Cela empêche la lame de s'infléchir et de pencher vers le haut ou vers le bas. tournez le bouton de la vitesse d'avance du chariot vers une vitesse réduite jusqu'à ce que la largeur entière de la lame soit entrée dans la coupe. Utilisez ensuite l'interrupteur d'avance mécanique du chariot pour augmenter la vitesse comme vous le souhaitez. La vitesse d'avance maximum varie en fonction de la largeur et de la dureté du bois. Une vitesse excessive entraîne une usure du moteur et de la lame et donne aussi une coupe ondulée.

2. Arrêtez le chariot à la fin de la coupe en tournant le bouton de la vitesse d'avance du chariot dans le sens contraire aux des aiguilles d'une montre jusqu'à ce que le chariot s'arrête de bouger. Pousser le optionnel vers le bas pour arrêter la lame et mettre le moteur au ralenti. Ôtez la planche se trouvant sur la bille. Il faut toujours désengager la lame avant de renvoyer le chariot pour la coupe suivante.



ATTENTION ! Assurez-vous d'arrêter la lame lorsque vous faites revenir le chariot. Cela empêchera non seulement la lame de s'accrocher à un éclat de bois et d'être abîmée, mais cela prolongera aussi la durée de vie de la lame. [Voir](#)

[Partie 4.9](#) pour .

3. Assurez-vous que la lame ne se prend pas dans l'extrémité de la bille. Levez légèrement le chariot pour être sûr que la lame soit bien au-dessus de la bille lorsqu'elle est renvoyée.



4. Renvoyez le chariot vers l'avant de la scierie en poussant l'interrupteur avant/arrière vers le bas. Le moteur d'avance mécanique court-circuitera l'interrupteur de vitesse d'avance du chariot et le chariot sera renvoyé automatiquement à vitesse maximum. [Voir Partie 4.9](#) pour .

CONSEIL: Essayez d'arrêter la lame pendant que le talon de la lame se trouve toujours sur la bille. Puis ramenez le chariot sans monter la lame. Cela vous permet de laisser la lame à la hauteur réglée précédemment afin d'effectuer le réglage de hauteur de lame suivant plus rapidement.



DANGER! Restez éloigné de la zone située entre l'essieu de la remorque et le chariot de sciage. Dans le cas contraire, vous risquez de graves blessures.

4.7 Coupe de la bille

Les étapes suivantes vous présentent le fonctionnement normal de la scierie Wood-Mizer.

1. Une fois que la bille est installée et serrée fermement à l'endroit désirée, déplacez la tête de scie pour positionner la lame près de l'extrémité de la bille.
2. Utilisez l'échelle de hauteur de lame pour déterminer l'emplacement de votre première coupe ([Voir Partie 4.10](#)). L'échelle de hauteur de lame va vous y aider. Positionnez la



lame à la hauteur désirée avec l'interrupteur du haut/bas. Assurez-vous que la lame passera bien au-dessus des supports latéraux et du dispositif de serrage. Ajustez l'interrupteur à bascule.



NOTA: Une visée laser optionnelle est disponible pour vous aider à déterminer à quel endroit va passer la lame le long de la bille. Consultez le manuel visé laser pour des instructions de fonctionnement détaillées.

3. Engagez le levier de la lame de l'embrayage pour démarrer la rotation de la lame.



4. Démarrez l'arrosage si nécessaire pour éviter l'accumulation de sève sur la lame. [Voir Partie 4.11](#).

5. Si vous voulez utiliser la fonction retour de planche, poussez l'interrupteur à bascule du tableau de commande vers le bas. [Voir Partie 3.7](#).

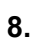


6. Amenez lentement la lame dans la bille ([Voir Partie 4.6](#)). Une fois que la lame est entièrement entrée dans la bille, augmentez la vitesse d'avance jusqu'à la vitesse voulue. Essayez toujours de couper à la vitesse la plus élevée possible, tout en conservant une coupe précise. Une coupe trop lente usera prématurément la lame et réduira la production !



7. Quand vous parvenez à la fin de la bille, réduisez la vitesse d'avance. Lorsque les dents sortent de l'extrémité de la bille, arrêtez le chariot. Désengagez l'interrupteur de la lame de l'embrayage automatique. Otez la dosse que vous venez de couper.



8. Utilisez la  Pour renvoyer le chariot vers l'avant de la scierie.

9. Répétez ces opérations jusqu'à ce que le premier côté de la bille soit coupé comme vous le souhaitez. Mettre de côté les dosses utilisables (planches avec écorce sur un ou deux

côtés) Vous pourrez les déligner plus tard dans la scierie.

10. Abais Utilisez les levie Tournez la bille de 90 ou 180 degrés. Assurez-vous que le plat de la bille est posé bien à plat contre les supports latéraux pour une rotation de 90 degrés. Assurez-vous qu'il est placé sur les supports du banc pour une rotation de 180 degrés. Si la bille a été tournée de 90 degrés et que vous utilisez <125 des compensateurs de défilement pour compenser le défilement de la bille, relevez le compensateur avant ou arrière sur le second côté de la bille jusqu'à ce que le cœur soit parallèle au banc
11. Répétez les étapes utilisées pour couper le premier côté de la bille jusqu'à ce que celle-ci soit équerrie. Coupez des planches dans le dernier côté en réglant la hauteur de lame selon l'épaisseur de planche souhaitée.

Exemple: Rappelez-vous qu'une lame coupe avec un trait de scie de 1,6 à 3,2 mm (de 1/16 à 1/8 po) de large. Si vous voulez des planches de 1" (25.4 mm) d'épaisseur, abaissez le chariot à 1 1/16 - 1 1/8" (27-28.6 mm) pour chaque planche.

4.8 Délignage

Les étapes suivantes vont vous guider à travers le délignage des planches sur la scierie Wood-Mizer.

1. Levez les supports latéraux à mi-hauteur des dosses, c'est-à-dire des planches devant être délignées.
2. Empilez les dosses de chant contre les supports latéraux.
3. Serrez les dosses contre les supports latéraux à mi-hauteur des dosses. (Les dosses plus larges doivent être placées du côté du dispositif de serrage. Lorsqu'elles sont délignées, retournez-les pour déligner le second côté sans déranger les autres dosses ou sans avoir à les tirer du milieu de la pile.)
4. Ajustez la hauteur de lame pour déligner certaines des planches les plus larges.
5. Desserrez le dispositif de serrage et retournez les planches délignées pour déligner l'autre côté.
6. Répétez les étapes 2 à 4.
7. Relâchez le dispositif de serrage et ôtez les planches ayant des bords propres des deux côtés. Serrez les dosses restantes et répétez les étapes 2 à 5.

4.9 Procédure de coupe optionnelle

Pour atteindre une capacité de production maximale, il est souhaitable de laisser la lame embrayée pendant le renvoi du chariot (Les procédures de fonctionnement normal recommandent de débrayer la lame avant de renvoyer le chariot pour une durée de vie maximum de la lame et pour économiser du carburant).



DANGER! Si vous laissez la lame embrayée pour des capacités de production optimales, assurez-vous que la personne qui éjecte les planches reste en dehors de la trajectoire de la lame. Dans le cas contraire, vous courez un risque de blessure grave ou de mort.



ATTENTION! Si vous choisissez de laisser la lame embrayée, soulevez-la pour passer au-dessus de la bille avant de renvoyer le chariot. Dans le cas contraire, vous risquez d'endommager la lame et/ou la scierie.

4.10 Echelle de hauteur de lame

Voir Figure 4-5. L'échelle de hauteur de lame est fixée sur le châssis de la tête de coupe. Elle comprend :

- un indicateur de hauteur de lame
- une échelle en cm
- une échelle en quarts

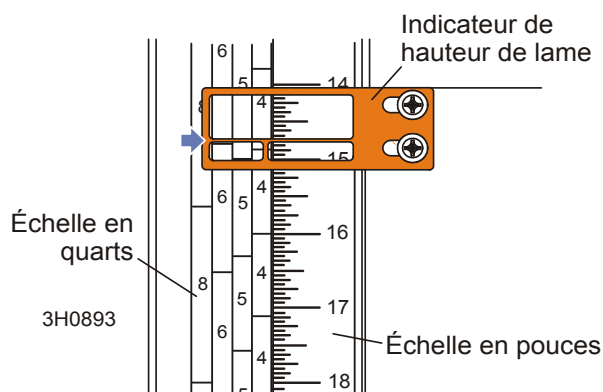


FIG. 4-5

Les échelles sont fixées au châssis et se déplacent vers le haut et vers le bas avec la tête de coupe. L'indicateur de lame, utilisé pour lire les échelles en pouces et en quarts, reste immobile.

Echelle en centimètres

La ligne horizontale sur l'indicateur de hauteur de la lame indique combien de pouces le bas de la lame est au dessus du banc de la scierie. Si vous connaissez la hauteur de votre lame à chaque coupe, vous pouvez déterminer l'épaisseur du bois que vous sciez.

Exemple: Vous voulez couper des planches de 1" (25 mm) d'une largeur aléatoire dans une bille. Positionnez la lame pour la première coupe. Déplacez le chariot jusqu'à une graduation entière sur l'échelle en centimètres. Réalisez une coupe d'équarrissage. Renvoyez le chariot pour la seconde coupe et abaissez-le de 1 1/8" (29 mm) par rapport à la graduation de départ. [Les 1/8" (3 mm) supplémentaires sont prévus pour le trait de scie et le rétrécissement du bois].

La zone jaune de l'échelle indique l'endroit où la lame risque de rencontrer un support latéral ou un dispositif de serrage de bille. Vérifiez que ces éléments se trouvent en dessous du niveau de la lame avant de scier.

Echelle en quarts

Voir Tableau 4-1. Deux échelles en quart fournies avec quatre ensembles de graduations. Chaque groupe correspond à une épaisseur de bois particulière. Le trait de scie et

le rétrécissement prévu sont compris, mais l'épaisseur réelle de la planche peut varier légèrement en fonction de l'épaisseur de la lame et de la voie.

Pour savoir quelle échelle utiliser, déterminez l'épaisseur finale souhaitée. L'échelle en quarts spécifique au bois dur donne des planches avec une plus grande épaisseur finale généralement demandées par les acheteurs commerciaux. L'échelle en quarts standard prévoit un trait de scie et un rétrécissement des planches finales adaptés à la plupart des applications spéciales. Vérifiez toujours avec votre client avant de scier pour déterminer l'épaisseur finale réelle nécessaire.

Echelle en quarts standard		Echelle en quarts spécifique pour bois dur	
Echelle	Epaisseur réelle de la planche	Echelle	Epaisseur réelle de la planche
4/4	1" (25 mm)	4/4	1 1/8" (29 mm)
5/4	1 1/4" (32 mm)	5/4	1 3/8" (35 mm)
6/4	1 1/2" (38 mm)	6/4	1 5/8" (41 mm)
8/4	2" (51 mm)	8/4	2 1/8" (54 mm)

TABLEAU 4-1

Pour utiliser l'échelle en quarts, regardez l'indicateur de hauteur de lame.

Desserrez les goujons à oreilles qui fixent l'échelle en quarts au mât. Alignez le plus proche repère sur l'échelle que vous voulez utiliser avec l'indicateur de hauteur de la lame. Serrez les goujons à oreilles.



ATTENTION! Assurez-vous de laisser les goujons à oreilles dans l'orientation verticale pour éviter toute interférence avec l'indicateur de hauteur de la lame. Le cas contraire peut occasionner des dommages pour l'indicateur.

Réalisez une coupe d'équarrissage. Lorsque vous renvoyez le chariot pour une seconde coupe, abaissez-le au repère suivant de l'échelle. Ce repère indique l'endroit où la lame doit être positionnée pour couper une certaine épaisseur de bois, sans avoir à mesurer sur l'échelle en pouces.

Exemple: Vous voulez couper des planches de 1" (25 mm) d'une largeur aléatoire dans une bille. Positionnez la lame pour la première coupe. Ajustez l'échelle en quarts magnétique de façon à ce que la graduation 4/4 soit alignée avec la ligne sur l'indicateur. Réalisez une coupe d'équarrissage. Renvoyez le chariot pour la seconde coupe. Maintenant, au lieu d'avoir à mesurer 1 1/8" (29 mm) sur l'échelle en pouces, il vous suffit d'abaisser la lame de façon à aligner l'indicateur sur le repère 4/4 suivant de l'échelle en quarts. Tournez la bille de 90 degrés et répétez ces opérations.

4.11 Fonctionnement de l'arrosage

Le d'arrosage optionnel maintient la lame propre. L'eau coule à partir d'une bouteille de 5-gallon (18,9 litres) à travers un tuyau allant vers le guide lame à l'endroit où la lame pénètre la bille. Une valve se trouvant dans le bouchon de la bouteille contrôle le débit d'eau.

Voir Figure 4-6.

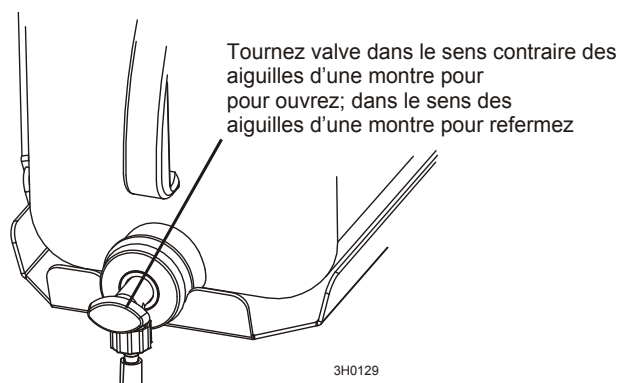


FIG. 4-6

Une électrovanne commence automatiquement l'écoulement d'eau quand l'avance automatique est activée dans la direction avant. L'électrovanne arrête l'écoulement d'eau lorsque l'interrupteur d'avance est remis en position neutre.

Tous les types de bois ne requièrent pas l'utilisation du système d'arrosage. Lorsqu'il est nécessaire, utilisez juste assez d'eau pour maintenir la lame propre. Cela économise l'eau et diminue le risque de tâcher les planches avec l'eau. Le débit habituel sera de 1-2 gallons (3,8 à 7,6 litres) par heure.

Avant de retirer la lame, engager la lame. Laissez la lame tourner avec l'eau pendant environ 15 secondes. Cela enlève l'accumulation de sève sur la lame. Essuyez la lame à l'aide d'un chiffon avant le rangement ou l'affûtage.

Pour plus d'avantages de lubrification, ajoutez un flacon de 12 oz (355 ml) d'additif de lubrifiant Wood-Mizer à 5 gallons (18,9 litres) d'eau. L'additif de lubrifiant Wood-Mizer permet de couper certains bois auparavant impossibles à couper en réduisant de façon importante l'accumulation de résine sur la lame. Cela permet de réduire l'effet thermique, les coupes en zigzag et les bruits de lame. Ce pré mélange écologique et biodégradable inclut un additif adoucisseur d'eau pour le rendre compatible avec l'eau calcaire.



MISE EN GARDE! Utilisez **UNIQUEMENT** de l'eau et un additif de lubrifiant Wood-Mizer avec l'accessoire d'arrosage. N'utilisez jamais de combustibles ou de liquides inflammables comme du gasoil. Si ces types de liquides sont nécessaires au nettoyage de la lame, enlevez-la et nettoyez-la à l'aide d'un chiffon. Dans le cas contraire, cela peut endommager l'équipement et provoquer de graves blessures ou la mort.

Si vous sciez à des températures proches de zéro degré, enlevez le réservoir d'eau de la scierie lorsque vous avez fini de scier et stockez-le dans un endroit chaud. Soufflez dans le tuyau d'arrosage pour enlever tout restant d'eau.

Si votre scierie est équipée avec le système LubeMizer en option, voir le manuel d'utilisation du système LubeMizer pour les instructions de fonctionnement.

4.12 Préparation de la scierie avant remorquage

Grâce à l'ensemble de remorquage Wood-Mizer, il est facile et pratique de transporter votre scierie. Suivez les instructions ci-dessous pour préparer votre scierie avant de la remorquer.



ATTENTION! Si le poids de la scierie dépasse 3,000 lbs (1361 Kg) pour quelque raison que ce soit, un système de freinage auxiliaire (freins électriques par exemple) doit être utilisé. Dans le cas contraire, la machine risque d'être gravement endommagée.

1. Déplacez le chariot de sciage vers l'avant de la scierie. Levez les supports arrière.



ATTENTION! Assurez-vous que la base du support est correctement réglée avant de fixer le support FAO en place à l'aide du goujon de blocage. Dans le cas contraire, cela endommagera le graisseur du support.



ATTENTION! Ne réglez pas la hauteur de la base du support FAO lorsqu'il y a un poids sur le support. Cela pourrait endommager le FAO.

2. Déplacez le dispositif de serrage à fond à l'intérieur vers la poutre principale du châssis de banc.



ATTENTION! Déplacez le dispositif hydraulique optionnel et le tourne-billes de façon à assurer une garde maximale au sol avant le remorquage. Dans le cas contraire, la scierie risque d'être endommagée.

3. Montez au maximum le tourne-billes et le chargeur à l'aide des commandes hydrauliques. Soulevez le chargeur manuellement et accrochez la chaîne du tourne-billes. Utilisez le levier du tourne-billes hydraulique pour abaisser le tourne-billes jusqu'à ce que la chaîne soit tendue. Abaissez le levier du chargeur pour que le bras du chargeur se replie dans le chargeur.

4. Relâchez la tension de la lame.



ATTENTION! Des changements de température peuvent entraîner une augmentation de pression dans le tendeur de lame ainsi qu'une perte de fluide de l'indicateur. Relâchez la tension de la lame lorsque la scierie n'est pas utilisée pour éviter d'endommager le tendeur.

5. Déplacez le chariot vers l'avant dans sa position de transport au-dessus du rail arrière du

banc.

6. Positionnez le trou de la tête de coupe au-dessus de la goupille de repos de transport.
7. Abaissez la tête de coupe jusqu'à ce qu'elle s'appuie bien sur la goupille de repos.
8. Fixez la goupille de repos en position verticale à l'aide du goujon de blocage.

Voir Figure 4-7.

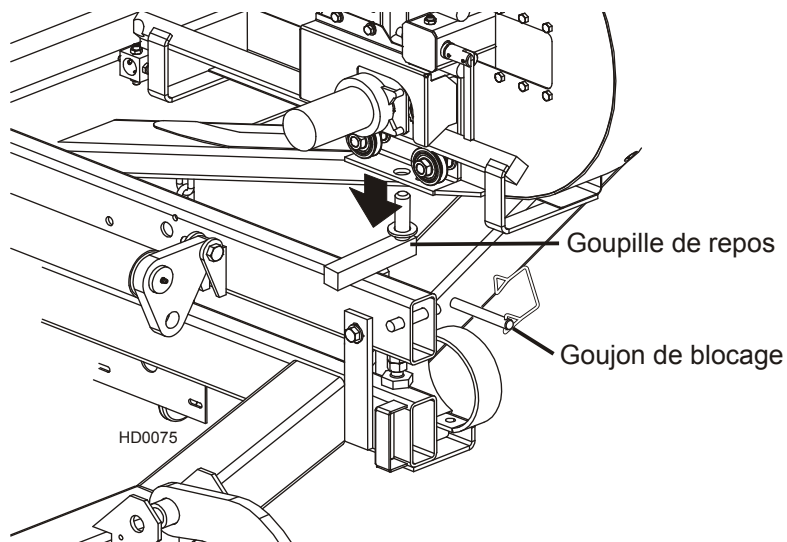


FIG. 4-7

9. Continuez à abaisser la tête de 3/4" (19mm) jusqu'à ce qu'elle soit au contact des butées d'arrêt sur les rails du mât.



ATTENTION! Il est important que les boulons d'arrêt inférieurs soient bien ajustés pour fixer le chariot sur le rail de la glissière. Si les boulons d'arrêt ne sont pas correctement ajustés, cela peut endommager la tête de coupe, en particulier pendant le transport de la scierie.

10. Si nécessaire, ajustez les deux butées situées au pied du mât pour que la tête de coupe vienne les toucher, une fois abaissée de 3/4" (19mm) par rapport à l'endroit où elle est au contact de la goupille de repos.

Voir Figure 4-8.

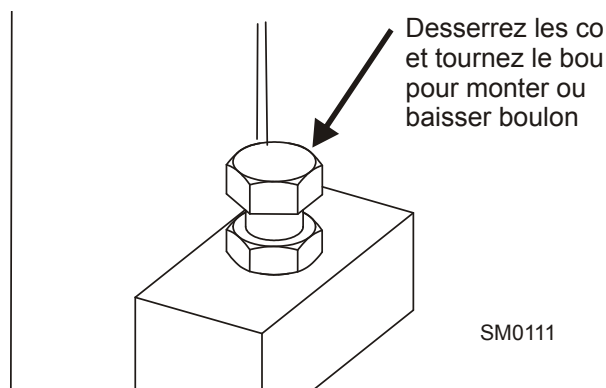




FIG. 4-8

- 11.** Engagez le  de la lame de l'embrayage automatique . Cela maintient la courroie d'entraînement tendue et évite tout choc sur le moteur durant le transport. Assurez-vous que vous avez désengagé l'interrupteur de la lame de  de l'embrayage automatique une fois que vous aurez atteint votre destination pour éviter toute déformation de la courroie d'entraînement.
- 12.** Déposez le goujon de blocage et faites pivoter le boîtier de commande vers sa position de transport. Remettez en place le goujon de blocage pour bloquer le boîtier de commande en position.
- 13.** Placez le support de chaîne sous la chaîne sous forme de câbles entre le premier et le deuxième support de banc.

Voir Figure 4-9.

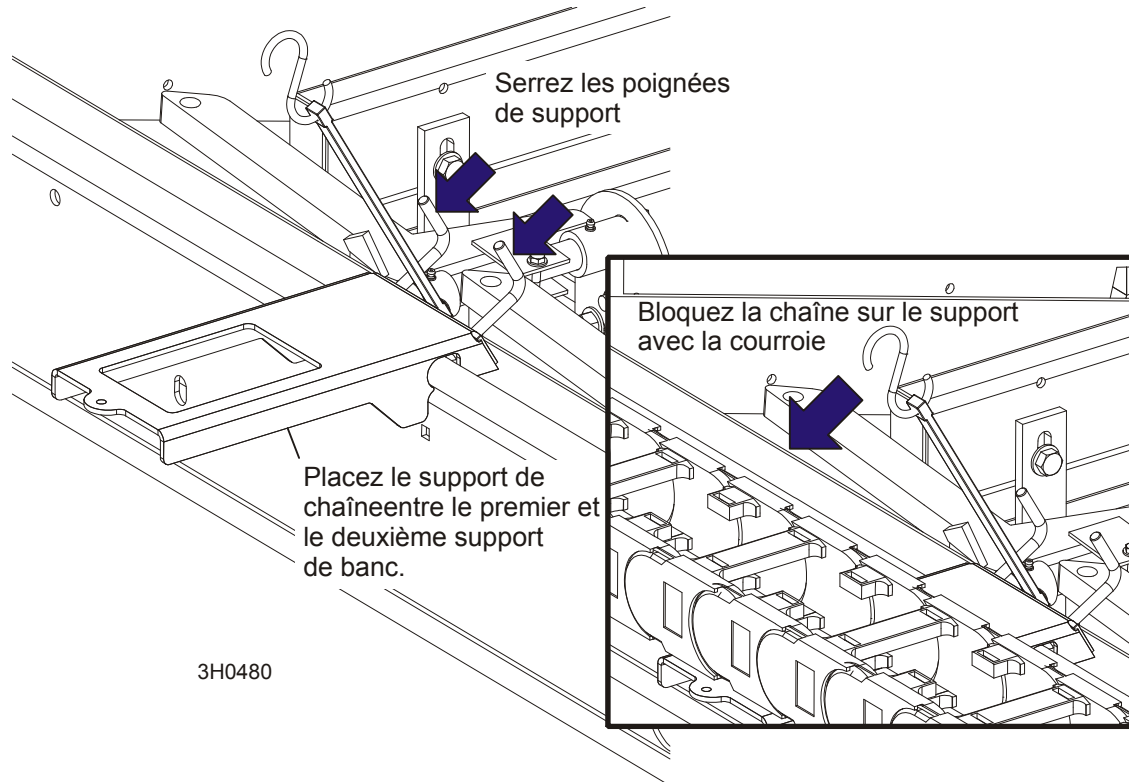


FIG. 4-9

14. Serrez les poignées de support et bloquez la chaîne sur le support avec la courroie en caoutchouc.
15. Accrochez la chaîne de sûreté située en bas du chariot sur le crochet au pied du mât.

Voir Figure 4-10.

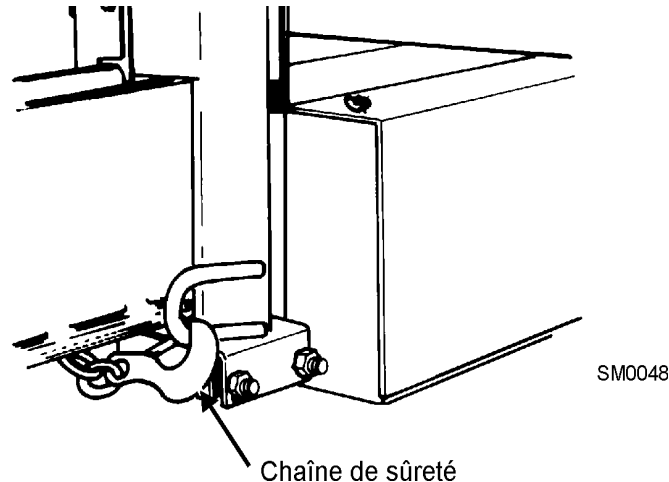


FIG. 4-10



ATTENTION! Veillez à vous assurer que la chaîne de sécurité de la tête de coupe est bien fixée avant de remorquer la scierie. Si la tête de coupe n'est pas correctement fixée, cela peut gravement endommager la machine. Assurez-vous que les carters de protection de lame et de poulies sont en place et bien fixés. Utilisez la goupille de retenue de sécurité et le câble pour fixer les carters de protection de lame.

16. Écartez tous les objets se trouvant sur le banc de la scierie. Rangez la barre de levage de support dans l'endroit prévu sur le guide du support arrière/côté chargement.
17. Placez les deux garde-boue dans les fentes situées derrière les pneus de la remorque et fixez-les à l'aide de sangles en caoutchouc. Relevez tous les supports, à l'exception de celui situé le plus à l'avant.

Pour les supports à réglage fin (FAO), assurez-vous de régler la hauteur de la base des supports de sorte que le graisseur soit juste en dessous du trou inférieur du support avant de fixer le support en place à l'aide du goujon de blocage.



ATTENTION! Assurez-vous que la base du support est correctement réglée avant de fixer le support FAO en place à l'aide du goujon de blocage. Dans le cas contraire, cela endommagera le graisseur du support.



ATTENTION ! Ne réglez pas la hauteur de la base du support FAO lorsqu'il y a un poids sur le support. Cela pourrait endommager le FAO.

4

Fonctionnement de la scierie

Préparation de la scierie avant remorquage

Consultez le manuel d'instructions de la remorque pour des informations spécifiques concernant le fonctionnement du treuil et le remorquage de la scierie.

PARTIE 5 ENTRETIEN

Cette partie présente la liste des procédures d'entretien devant être réalisées.

Voir du [Carnet d'entretien](#) après cette section pour une liste complète des intervalles et procédures de maintenance. Conservez une trace de l'entretien de la machine en notant le nombre d'heures et la date auxquels vous réalisez chaque procédure.



Ce symbole indique l'intervalle (en heures de fonctionnement) auquel chaque opération d'entretien doit être effectuée.

Assurez-vous de consulter les manuels des options et du moteur pour toutes les autres procédures d'entretien.

5.1 Temps d'usure

Voir Table 5-1. Ce tableau indique la durée de vie prévue des principales pièces détachées si des procédures d'utilisation et d'entretien correctes sont effectuées. En raison des nombreuses variables pouvant exister dans le fonctionnement d'une scierie, la durée de vie réelle de la pièce peut varier de façon significative. Ces informations sont données pour que vous puissiez prévoir la commande de pièces de rechange.

Description de la pièce	Durée de vie prévue
Balais du moteur haut/bas	1000 heures
B57 Courroies du Volant de lame	400 heures
Moteur du haut/bas	2000 heures
Electrovanne de pompe hydraulique	750 heures
Balais du moteur d'avance mécanique	750 heures
Interrupteur à tambour du haut/bas	1000 heures
Galets guide-lame	1000 heures
Balaies du moteur de pompe hydraulique	750 heures
Inter à tamb d'ava	1200 heures
Courroie de transmission	1250 heures
Moteur d'avance mécanique	1500 heures
Courroie d'avance mécanique	2000 heures
Courroie du haut/bas	2000 heures

TABLEAU 5-1

5.2 Guide-lame



MISE EN GARDE! Avant de réaliser des opérations d'entretien à proximité de pièces en mouvement telles que des lames, poulies, moteurs, courroies et chaînes, tournez d'abord la clé de contact sur la position ARRÊT (0) et ôtez la clé. Si la clé est sur marche et que des pièces mobiles sont actionnées, cela peut entraîner de graves blessures.

1. Lors de chaque changement de lame, vérifiez le bon fonctionnement et le niveau d'usure des galets. Assurez-vous que les galets sont propres et qu'ils tournent librement. Dans le cas contraire, remplacez-les. Changez tout galet devenu lisse ou conique.

Guid de bloc optionnels seulement:

2. Inspectez les blocs lors de chaque changement de lame pour vérifier qu'ils ne sont pas endommagés ou usés. Si le carter de protection du bloc est tordu ou endommagé, changez l'ensemble du bloc. Aussi, remplacez les ensembles bloc avant que ceux-ci ne soient usés au point où la lame soit en contact avec la marche inférieure ou le carter.
3. Vérifiez que les guide-blocs sont convenablement espacés de la lame après toutes les 25 heures de fonctionnement. Utilisez la cale fournie ou une jauge d'épaisseur pour vérifier que les blocs sont réglés à 0,2 – 0,25 mm (0,008" – 0,010") de la lame.

25

À mesure que les blocs s'usent, le coin intérieur avant va s'user plus que le corps du bloc lui-même. Lorsque l'usure du coin est dans un état assez avancé, la performance de sciage sera affectée même si le corps du bloc est convenablement ajusté par rapport à la lame. Dans ce cas-là, le bloc devra être remplacé. Si vous avez l'équipement nécessaire, vous pouvez raboter ou aplanir les blocs pour avoir une surface plane et les réutiliser. Il est recommandé de mettre en place un programme de routine pour le remplacement des blocs de guide-lame approprié à votre expérience et à vos conditions de sciage.

Voir Figure 5-1.

Pour ajuster le bloc supérieur vers le bas, desserrez le boulon de serrage et le boulon de montage. Tournez le boulon d'ajustement dans le sens des aiguilles d'une montre. Resserrez le boulon de montage et le boulon du collier de serrage.

Pour ajuster le bloc inférieur vers le haut, desserrez le boulon du collier de serrage et le boulon de montage. Utilisez l'outil de réglage fourni à cet effet pour tourner la vis de réglage dans le sens des aiguilles d'une montre. Resserrez le boulon de montage et le boulon du collier de serrage.



IMPORTANT! Les blocs doivent être parallèles à la lame. Vérifiez l'espacement entre l'insert et la lame de chaque côté de l'insert pour vous assurer qu'il est parallèle. Utilisez le boulon de réglage externe approprié pour incliner la plaque de montage de l'insertion pour qu'elle soit parallèle à la lame.

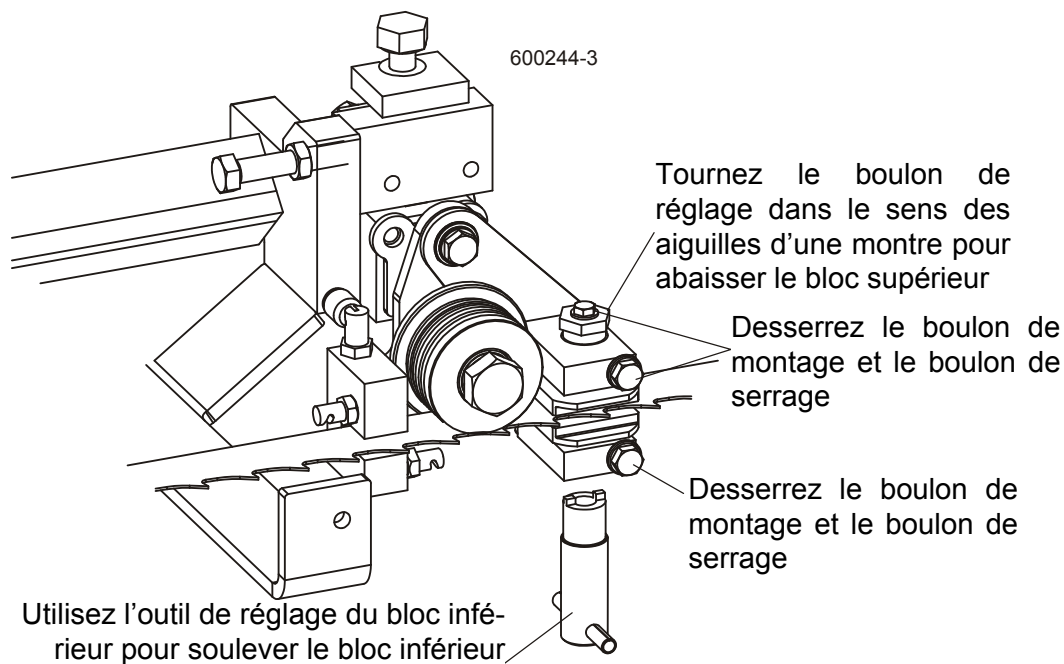


FIG. 5-1

Prévenir l'accumulation de sève sur la lame est critique lorsque vous utilisez le système de guide-lame de grande performance. Si une accumulation de sève se produit en sciant le bois utilisant de l'eau seulement avec le système d'arrosage de la lame, utilisez l'additif d'arrosage de Wood- Mizer (paquet de 4 bouteilles de 60 oz. Pièce no. ADD-1)

5 Entretien

Guide-lame

4. Assurez-vous que la vis de lame en haut au milieu du cadre en U se trouve à $1/16''$ (1.5 mm) de la lame. Dans le cas contraire, desserrez l'écrou et ajustez convenablement la vis. vérifiez la vis toutes les 500 heures de fonctionnement. Si ce réglage n'est pas conservé, cela conduira à une rupture prématurée de la lame.

Voir Figure 5-2.

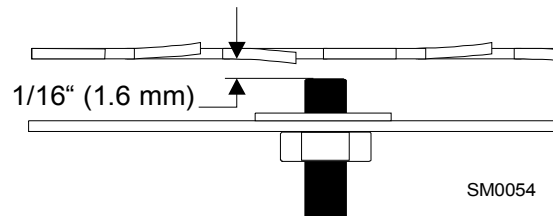


FIG. 5-2

5.3 Comment enlever la sciure



MISE EN GARDE! Avant de réaliser des opérations d'entretien à proximité de pièces en mouvement telles que des lames, poulies, moteurs, courroies et chaînes, tournez d'abord la clé de contact sur la position ARRÊT (0) et ôtez la clé. Si la clé est sur marche et que des pièces mobiles sont actionnées, cela peut entraîner de graves blessures.



Enlevez l'excès de sciure des carters de protection du volant mobile et du collecteur de sciure lors de chaque changement de lame.



MISE EN GARDE! Evitez d'être dans la trajectoire de la sciure. Gardez les mains, les pieds et tous les autres objets éloignés de la sortie de la sciure quand la scierie est en marche. Dans le cas contraire, vous risquez de graves blessures.

MISE EN GARDE! Il faut toujours vérifier les doigts en acier à l'intérieur de la chute de sciure et s'assurer qu'ils sont bien en place avant de faire fonctionner la machine. Les doigts en acier ont été conçus pour empêcher une lame cassée ou tout autre objet de sortir de la chute de sciure et de devenir un projectile. De graves blessures peuvent en résulter dans le cas du non-respect de cette condition.



Enlevez toute la sciure et les résidus autour des vannes de non retour toutes les 8 heures de fonctionnement. Les . du charge

Otez les accumulations de sciure pouvant se former sur le couvercle de la batterie et le carter du rail supérieur.



ATTENTION ! Si vous n'enlevez pas l'accumulation de sciure sur le couvercle de la batterie et/ou sur le carter du rail de la glissière, cela risque d'endommager ces pièces lorsque la tête de coupe est abaissée jusqu'à sa position la plus basse.



Si nécessaire, enlevez les accumulations de sciure de la protection de courroie d'avance mécanique. Tournez la clé de contact du tableau de commande sur arrêt (0) et enlevez la clé. Démontez le carter de la courroie d'avance mécanique et enlevez l'accumulation de sciure formée autour de la courroie d'avance mécanique et des poulies. Remettez en place le carter de la courroie d'avance mécanique.

5.4 Glissière de chariot, feutre et racleurs



MISE EN GARDE! Avant de réaliser des opérations d'entretien à proximité de pièces en mouvement telles que des lames, poulies, moteurs, courroies et chaînes, tournez d'abord la clé de contact sur la position ARRÊT (0) et ôtez la clé. Si la clé est sur marche et que des pièces mobiles sont actionnées, cela peut entraîner de graves blessures.

Il est essentiel de bien entretenir la glissière du chariot de la scierie pour empêcher la corrosion qui peut causer des piqûres de rouille et un écaillage sur les surfaces du rail. Les surfaces piquées et écaillées peuvent elles aussi donner des coupes grossières ou des mouvements d'avance mécanique saccadés.

Voir Figure 5-3.

1. Nettoyez les rails de glissière pour retirer l'accumulation de sciure et de sève toutes les huit heures de fonctionnement.

Utilisez un papier de verre de grain fin ou une toile émeri pour poncer la rouille ou autres particules ayant adhéré sur les rails.



ATTENTION! Gardez les rails de glissière dépourvus de poussière. La formation de rouille sur le rail de glissière dans les zones de roulement des paliers de came peut causer une détérioration rapide de la surface du rail de glissière.

Lubrifiez les rails en les essuyant avec de l'huile pour transmission automatique Dexron III. La lubrification permet de protéger les rails des éléments corrosifs tels que les pluies acides ou l'humidité des eaux salées avoisinantes (le cas échéant). Cette lubrification est essentielle pour maintenir l'intégrité des rails de glissière et des galets de glissière et pour prolonger la durée de vie.

2. Retirez la sciure des protections des galets de glissière et lubrifiez le racleur de glissière toutes les vingt-cinq heures de fonctionnement.

Déposez les carters de protection des galets de glissière et, à l'aide d'une brosse, enlevez toute accumulation de sciure se trouvant sur les protections.

Nettoyez et lubrifiez les racleurs de glissière en feutre. Déboulonnez le carter de la glissière intermédiaire, déposez-les de la scierie et retirez les accumulations de sciure. Imprégnez le racleur en feutre d'huile pour transmission Dexron III.



ATTENTION! Remontez la raclette de glissière de façon à ce qu'elle soit légèrement au contact du rail de la glissière. Si le racleur exerce une pression trop forte sur le rail cela peut bloquer l'avance mécanique.

Trempez les racleurs en feutre inférieurs avec du fluide de transmission Dexron III. Appliquez de l'huile sur les deux racleurs par les trous d'accès dans les protections de racleur.

- 3.** Vérifiez les racleurs de rail si nécessaire. Assurez-vous qu'ils s'emboîtent bien contre le rail. S'il est nécessaire d'ajuster un racleur, desserrez la vis à oreilles, poussez le racleur vers le bas jusqu'à ce qu'il s'emboîte bien contre le rail et resserrez la vis à oreille.

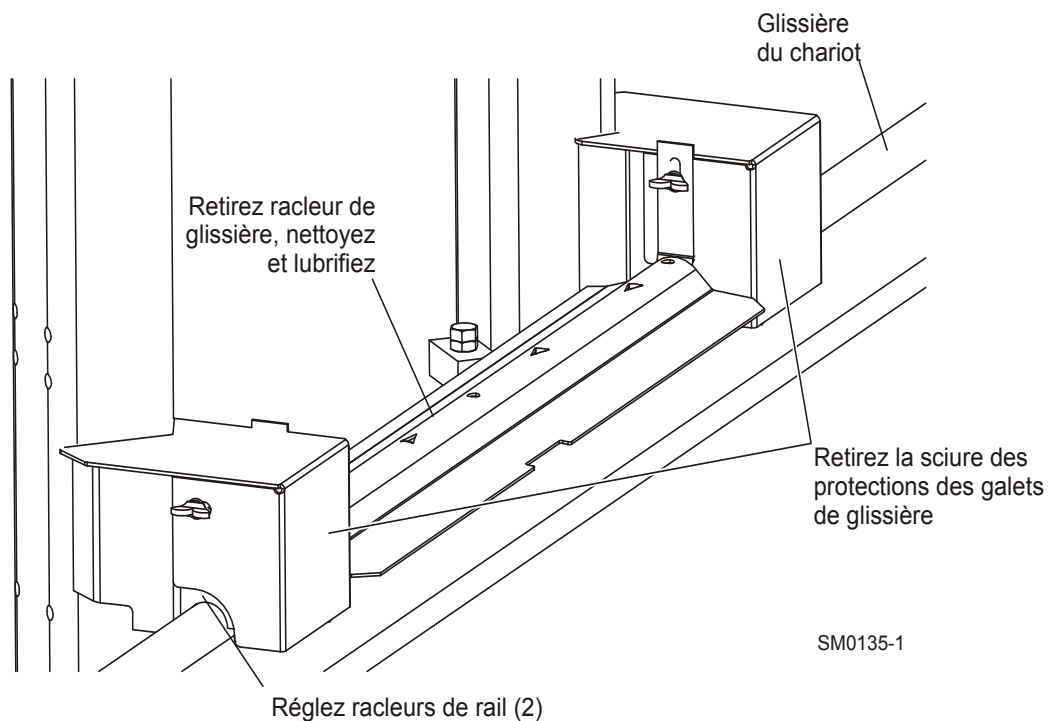


FIG. 5-3

5.5 Rails de mât vertical



MISE EN GARDE! Avant de réaliser des opérations d'entretien à proximité de pièces en mouvement telles que des lames, poulies, moteurs, courroies et chaînes, tournez d'abord la clé de contact sur la position ARRÊT (0) et ôtez la clé. Si la clé est sur marche et que des pièces mobiles sont actionnées, cela peut entraîner de graves blessures.



Nettoyez les rails de mât vertical toutes les 50 heures de fonctionnement. Nettoyez à l'aide de solvant et enlevez la rouille avec un papier de verre léger ou de la toile émeri.



ATTENTION! Ne graissez jamais les rails du mât car la sciure s'y accumulerait.

5.6 Interrupteurs à tambour



MISE EN GARDE! Couper et verrouillez l'alimentation avant tout entretien du système électrique. Pour un équipement alimenté à la batterie, déconnectez le câble de la borne négative de la batterie. Dans le cas contraire, vous risquez de graves blessures et/ou des dommages au système électrique.



Lubrifiez le haut/bas et les contacts de l'interrupteur à tambour de l'avance mécanique se trouvant à l'intérieur du panneau de commande et cela toutes les cinquante heures de fonctionnement. Utilisez uniquement de la graisse pour contacts fournie par Wood-Mizer. Déposez le couvercle du tableau de commande. Appliquez la graisse aux extrémités des contacts des interrupteurs à l'aide d'un coton-tige.



MISE EN GARDE! La graisse des interrupteurs à tambour contient un lubrifiant à base d'hydrocarbures de pétrole pouvant irriter les yeux et la peau. En cas de contact avec les yeux, lavez abondamment à l'eau pendant au moins 15 minutes. Si un film ou une irritation persiste, consultez un médecin. Lavez la peau avec de l'eau et du savon. En cas d'ingestion, ne pas provoquer de vomissement et consulter un médecin. CONSERVER HORS DE LA PORTÉE DES ENFANTS.

5.7 Autres instructions d'entretien



MISE EN GARDE! Avant de réaliser des opérations d'entretien à proximité de pièces en mouvement telles que des lames, poulies, moteurs, courroies et chaînes, tournez d'abord la clé de contact sur la position ARRÊT (0) et ôtez la clé. Si la clé est sur marche et que des pièces mobiles sont actionnées, cela peut entraîner de graves blessures.

- 50 1. Huilez toutes les chaînes à l'aide de Dexron III ATF toutes les cinquante heures de fonctionnement.



ATTENTION! Ne pas utiliser de lubrifiant à chaîne. Cela provoque une accumulation de sciure dans les maillons.

- 50 2. Appliquez une fine couche de graisse à base de lithium NLGI grade 2 sur le bras guide-lame toutes les cinquante heures de fonctionnement pour l'empêcher de rouiller.

- AR 3. Réglez la chaîne d'entraînement du bras guide-lame autant que nécessaire pour empêcher le bras de glisser. Pour ajuster la chaîne, desserrez les boulons de la plaque de montage du moteur de bras guide-lame et faites glisser le moteur pour donner du mou à la chaîne.

Voir Figure 5-4. Le bon acheminement de la chaîne d'entraînement du bras guide-lame est illustré ci-dessous.

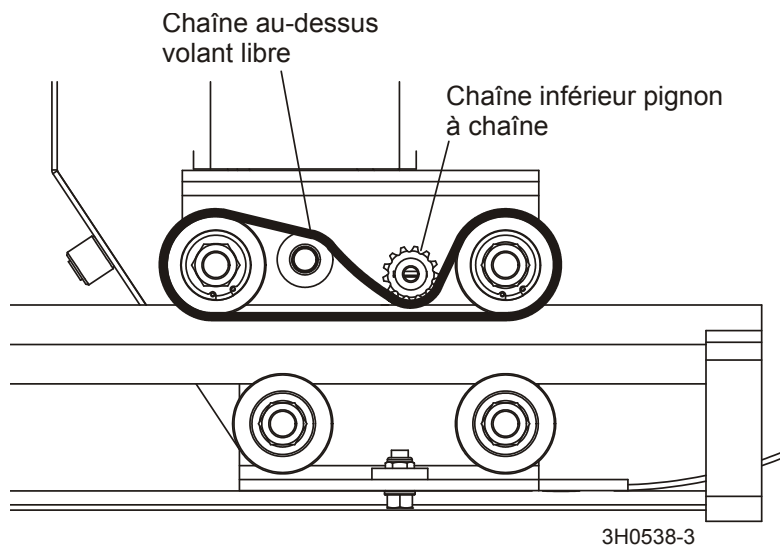
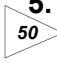


FIG. 5-4

- 50 4. Graissez le dispositif de serrage, optionnel et les pivots de support latéral avec la

graisse de lithium NLGI grade 2 toutes les cinquante heures de fonctionnement.

-  **5.** Graissez l'axe du toutes les cinquante heures de fonctionnement avec de la graisse à base de lithium NLGI grade. Appliquez de la graisse dans le graisseur de la poutre pivotante du retour de planche.

- 6.** Vérifiez l'alignement de la scierie à chaque installation. ([See PARTIE 7 Alignement de la scierie](#)).

- 7.** Assurez-vous que tous les autocollants de sécurité et de mise en garde sont lisibles. Enlevez la sciure et la saleté. Changez immédiatement tout autocollant endommagé ou illisible. Commandez d'autres autocollants auprès de votre Représentant du Service Clients.

5.8 Tendeur de lame



MISE EN GARDE ! Avant de réaliser des opérations d'entretien à proximité de pièces en mouvement telles que des lames, poulies, moteurs, courroies et chaînes, tournez d'abord la clé de contact sur la position ARRÊT (0) et ôtez la clé. Si la clé est sur marche et que des pièces mobiles sont actionnées, cela peut entraîner de graves blessures.

1. Toutes les cinquante heures de fonctionnement, graissez les tiges en chrome du système de tension à l'aide d'un lubrifiant aérosol téflon de haute capacité, tel que Gunk L508.
2. Graissez au besoin la vis du tendeur avec de la graisse à base de lithium NLGI grade 2.

Voir Figure 5-5.

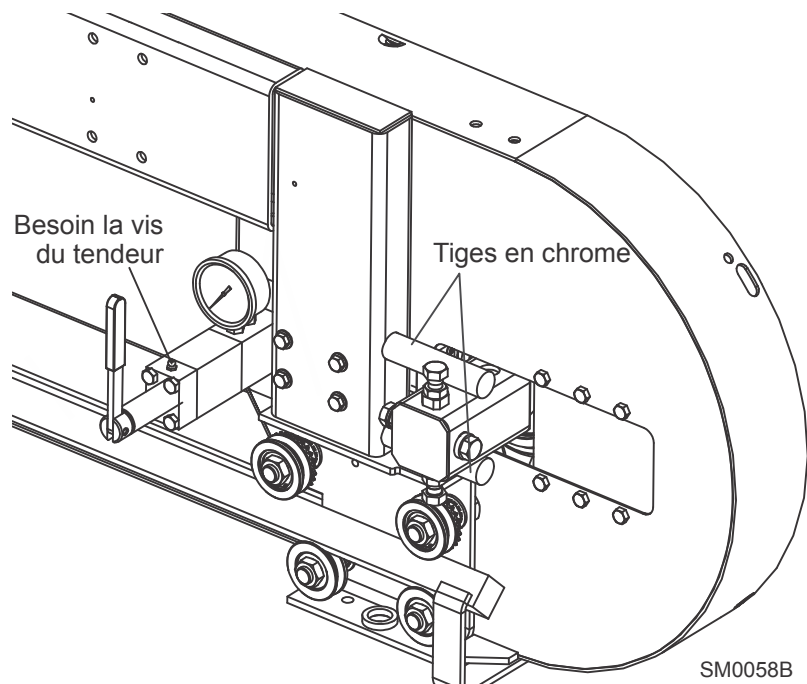


FIGURE 5-5

Voir Figure 5-6. Ajouter si nécessaire du fluide de transmission automatique (ATF), par exemple Dexron III ATF, dans le tendeur de lame hydraulique. Pour ajouter suffisamment de fluide et remplir entièrement le bloc tendeur:

1. Déposez la poignée et la bille du tendeur. Déposez les carters de protection de lame et la lame.
2. Rentez complètement la protection d'axe du volant libre pour fermer le piston arrière du

tendeur et pour ouvrir entièrement le piston avant. Ce dernier doit atteindre la zone filetée du guidage du piston. **NOTA:** Si le niveau de fluide hydraulique est très bas, le fait de fermer le piston arrière peut ne pas ouvrir complètement le piston avant. Dans ce cas, terminez la procédure de remplissage et répétez-la. Le premier passage doit ajouter suffisamment de fluide pour permettre l'ouverture complète du piston avant. Le second passage doit ajouter suffisamment de fluide pour remplir entièrement le bloc.

3. Localisez les bouchons de remplissage (derrière la jauge de tension et en arrière du bloc tendeur). Nettoyez la poussière ou les débris autour des bouchons. Utilisez une clef 7/16" pour enlever les bouchons tout en faisant attention à ce que les joints toriques restent sur les bouchons.
4. Ouvrez le piston arrière à la main (le piston avant doit rester ouvert). Utilisez les pinces si nécessaires mais pincez seulement les 1/4" (6 mm) externes du piston arrière. Pincer ou épouser la surface du piston au-delà de ce point peut causer la rupture du joint d'étanchéité et ainsi empêcher le système de garder la tension.
5. Utilisez un petit entonnoir ou une tasse pour remplir complètement le bloc avec du fluide hydraulique par l'un des trous de remplissage. Une fois le bloc rempli, remettez les bouchons sur les trous de remplissage et tourner 1 à 2 tours. Poussez à la main le piston arrière complètement pour permettre d'évacuer l'excès d'huile et d'air du système par le bouchon. Serrez les bouchons complètement.
6. Réinstallez la lame et les carters de protection. Réinstallez la bille et la poignée.

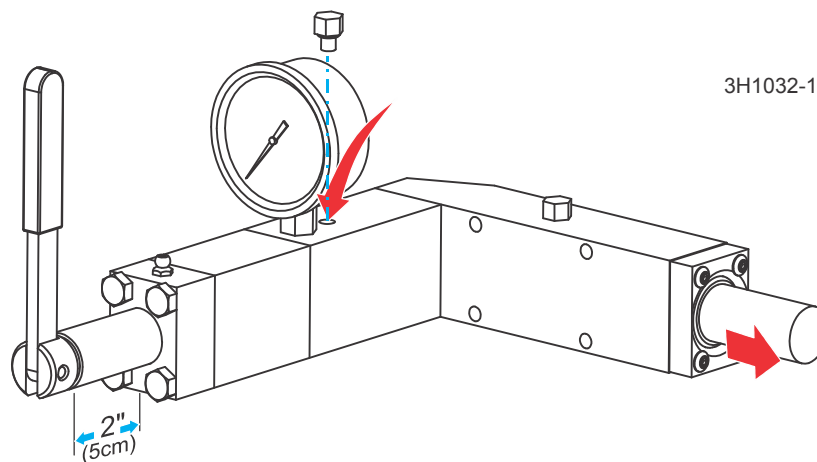


FIGURE 5-6

5.9 Courroies des volants



MISE EN GARDE! Avant de réaliser des opérations d'entretien à proximité de pièces en mouvement telles que des lames, poulies, moteurs, courroies et chaînes, tournez d'abord la clé de contact sur la position Arrêt (0) et ôtez la clé. Si la clé est sur marche et que des pièces mobiles sont actionnées, cela peut entraîner de graves blessures.



Interchangez les courroies des volants et contrôlez leur état d'usure. Le fait d'interchanger les courroies toutes les 50 heures prolongera la durée de vie des courroies. Changez les courroies si nécessaire. Utilisez uniquement les courroies B57 fabriquées par Goodyear or Browning.

5.10 Ajustement de la bande du frein



MISE EN GARDE! Avant de réaliser des opérations d'entretien à proximité de pièces en mouvement telles que des lames, poulies, moteurs, courroies et chaînes, tournez d'abord la clé de contact sur la position OFF (0) et ôtez la clé. Si la clé est sur marche et que des pièces mobiles sont actionnées, cela peut entraîner de graves blessures.

200 Vérifiez la sangle de frein pour l'usure toutes les 200 heures de travail. Remplacer si endommagés ou usés.

Il faut également vérifier et ajuster la bande de frein après chaque ajustement de la courroie d'entraînement, si la lame ne s'arrête pas rapidement ou si un son inhabituel se produit au moment du freinage. Ajustez la bande de frein si la courroie d'entraînement sort de la poulie d'entraînement quand l'embrayage automatique est débrayé.

1. Pour accéder à la bande de frein, déposez le carter de courroie situé sous le moteur.
2. Embrayer l'embrayage automatique.

Voir Figure 5-7.

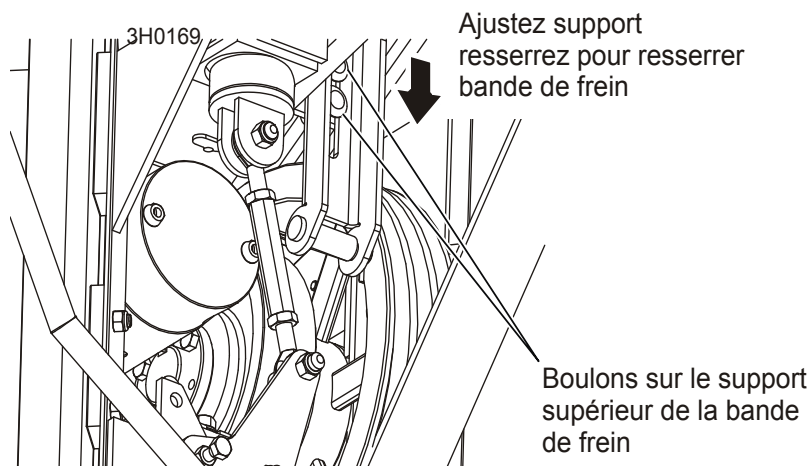


FIGURE 5-7

3. Desserrez les deux écrous sur le support supérieur de la bande de frein. Glissez le support et la bande de frein de 1/8" (3mm) puis resserrez les écrous du support.
4. Débrayez l'embrayage. Vérifiez le montage de la courroie sur la poulie du côté entraînement. Vous devriez simplement être capable de tirer la courroie de la poulie. Si la courroie est toujours lâche, engagez l'embrayage et répétez les ajustements de la bande de frein avec des incréments de 3 mm (1/8") jusqu'à ce que la courroie d'entraînement

s'insère parfaitement dans la poulie d'entraînement avec l'embrayage désengagé.

NOTA: Faites attention de ne pas trop serrer. Un serrage excessif entraînera l'accrochement de la poulie par la courroie d'entraînement et peut ainsi empêcher le moteur de démarrer correctement.

5. Remplacez le carter de courroie.

5.11 Réglage de la courroie de transmission

La scierie est équipée de l'option embrayage automatique, lequel peut engager ou désengager la lame à distance à partir du boîtier de commande. Voir le manuel fourni séparément, [pour les instructions sur le réglage](#) de l'embrayage automatique.



MISE EN GARDE! Couper et verrouillez l'alimentation avant tout entretien du système électrique. Pour un équipement alimenté à la batterie, déconnectez le câble de la borne négative de la batterie. Dans le cas contraire, vous risquez de graves blessures et/ou des dommages au système électrique.



MISE EN GARDE! Avant de réaliser des opérations d'entretien à proximité de pièces en mouvement telles que des lames, poulies, moteurs, courroies et chaînes, tournez d'abord la clé de contact sur la position ARRÊT (0) et ôtez la clé. Si la clé est sur marche et que des pièces mobiles sont actionnées, cela peut entraîner de graves blessures.



MISE EN GARDE! N'ajustez pas la courroie d'entraînement ni le crochet du support lorsque le moteur tourne. Cela pourrait entraîner de graves blessures.



ATTENTION! Ne pas tendre la courroie d'entraînement avec excès. Cela risque d'endommager le moteur.



Contrôlez périodiquement l'état d'usure de la courroie de transmission. Remplacez toute courroie endommagée ou usée.

Ajustement du support de la courroie d'entraînement (à l'exclusion de E25, E30, D55)

Ce support est destiné à prolonger la durée de vie de la courroie. Il doit être réglé de façon à ne pas toucher la courroie d'entraînement lorsque la poignée d'embrayage est embrayée (position basse), et à maintenir la courroie d'entraînement éloignée de la poulie du moteur lorsque la poignée d'embrayage est débrayée (position haute).



Réglez le support de la courroie de transmission si nécessaire. Selon le modèle de votre moteur, le support de la courroie d'entraînement peut être situé à côté de la roue motrice ou de la poulie d'entraînement.

1. Assurez-vous que la scierie est hors tension.
2. Desserrez les boulons de réglage.

3. Positionnez le crochet de façon que la barre soit proche de la courroie d'entraînement, mais sans la toucher, avec la poignée d'embrayage engagée. Ça correspond approximativement à 3-1,5 mm (1/8-1/16").
4. Resserrez les boulons de réglage 34-37 newton mètres (25-27 livres-pied).

5.12 Système hydraulique



MISE EN GARDE! Coupez et verrouillez l'alimentation avant tout entretien du système électrique. Pour un équipement alimenté à la batterie, déconnectez le câble de la borne négative de la batterie. Dans le cas contraire, vous risquez de graves blessures et/ou des dommages au système électrique.

1. Vérifiez le niveau du fluide hydraulique toutes les cinquante heures de fonctionnement. Complétez le niveau si nécessaire. Le niveau dans la pompe hydraulique doit être situé à 19 mm du haut lorsque tous les vérins sont fermés.

Si l'humidité est importante ou si la scierie est utilisée à l'extérieur dans l'humidité, vidangez et remplacez 1 litre de fluide tous les six mois. Cela évacuera toute accumulation d'eau et évitera une défaillance de la pompe due à une absorption d'eau. Cela empêchera également une détérioration excessive du fluide et lui permettra de conserver ses bonnes performances. Si l'humidité n'est pas un problème, vidangez et remplacez un gallon (3,8 litres) de fluide tous les ans pour empêcher une détérioration du fluide.

Voir Figure 5-8. Si vous travaillez sous des températures allant de -20° à 100° F (-29° à 38° C), utilisez un fluide hydraulique adapté à toutes les températures tel que Conoco MV32. Pour d'autres fluides et/ou d'autres plages de températures, reportez-vous au tableau ci-dessous. Le fait de travailler au-dessus de la plage de températures recommandée pour un fluide peut entraîner une usure excessive de la pompe. Le fait de travailler en dessous de la plage de températures peut entraîner une diminution de la vitesse des vérins hydrauliques. Pour changer de type de fluide, remplacez un gallon (3,8 litres) du fluide utilisé par un gallon (3,8 litres) de fluide de substitution.

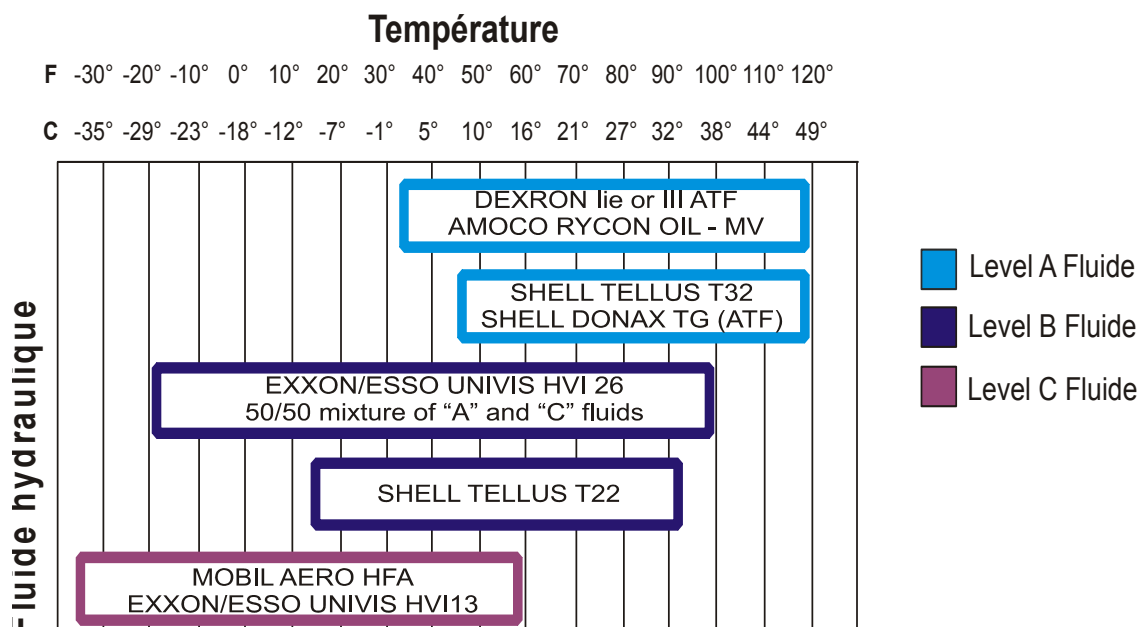


FIG. 5-8

2. Changez le filtre de la cartouche du système hydraulique toutes les 500 heures de fonctionnement.
3. Inspectez les balais du moteur de la pompe hydraulique chaque 750 heures de fonctionnement. Enlevez la poussière des balais et remplacez les s'il sont usés à une longueur de 6,35mm (1/4 po) ou moindre.



ATTENTION ! Ne pas faire fonctionner le système hydraulique si les balais du moteur de la pompe hydraulique sont plus courts que 6,35mm (1/4"). Le moteur de la pompe peut être endommagé.

4. Contrôlez périodiquement les circuits hydrauliques et les raccords. Changez si nécessaire.

5.13 Palier d'entraînement



MISE EN GARDE! Avant de réaliser des opérations d'entretien à proximité de pièces en mouvement telles que des lames, poulies, moteurs, courroies et chaînes, tournez d'abord la clé de contact sur la position ARRÊT(0) et ôtez la clé. Si la clé est sur marche et que des pièces mobiles sont actionnées, cela peut entraîner de graves blessures pourraient être entraînées.

Purgez et remplissez le fluide dans le carter du palier du cylindre côté entraînement toutes les 500 heures de fonctionnement.

500

Déconnectez le flexible de vision du niveau d'huile de sa monture en haut du carter du palier. Avec la monture en bas du carter du palier toujours connectée, laissez l'huile s'écouler du tuyau de vision du niveau d'huile. Une fois vidée, versez un fluide frais de transmission automatique (ATF) tel que Dexron III ATF dans le tuyau jusqu'à ce que le niveau d'huile soit dans une gamme acceptable comme indiqué sur la décalcomanie de la jauge. Reconnectez le tuyau au raccord supérieur.

Voir Figure 5-9.

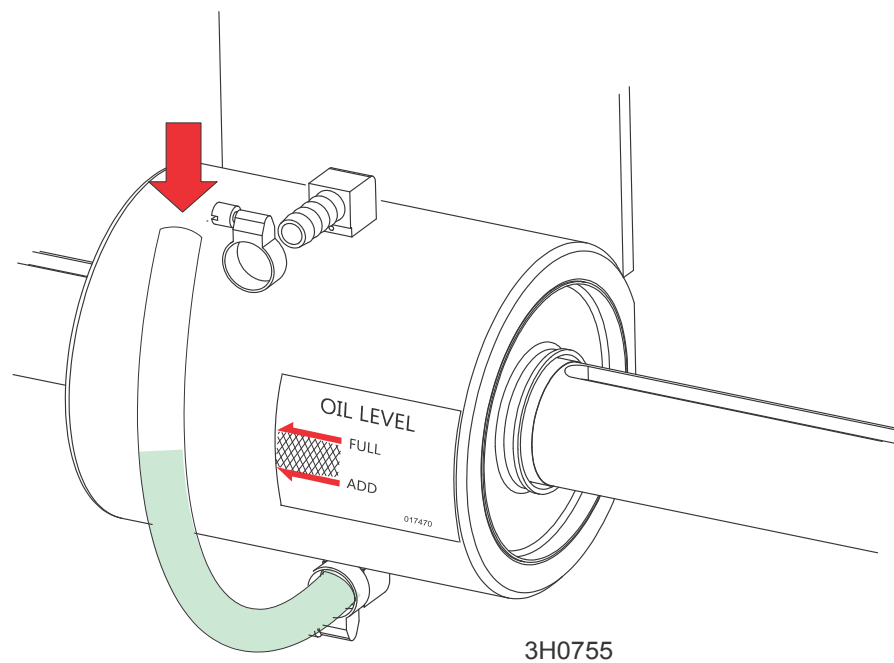


FIGURE 5-9

5.14 Système haut/bas



MISE EN GARDE! Avant de réaliser des opérations d'entretien à proximité de pièces en mouvement telles que des lames, poulies, moteurs, courroies et chaînes, tournez d'abord la clé de contact sur la position ARRÊT (0) et ôtez la clé. Si la clé est sur marche et que des pièces mobiles sont actionnées, cela peut entraîner de graves blessures.



MISE EN GARDE! Couper et verrouillez l'alimentation avant tout entretien du système électrique. Pour un équipement alimenté à la batterie, déconnectez le câble de la borne négative de la batterie. Dans le cas contraire, vous risquez de graves blessures et/ou des dommages au système électrique.

AR

Réglez la tension de la chaîne haut/bas si nécessaire. Mesurez la tension de la chaîne en maintenant la tête de coupe tout en haut du mât vertical. Sécurisez la tête avec une chaîne en haut. Localisez le boulon de réglage de la chaîne au pied du mât. Utilisez l'écrou de réglage les écrous de réglage pour régler le boulon jusqu' à ce que le centre de la chaîne puisse être défléchi de 1,9 cm (3/4 po) vers l'avant et de 1,9 cm (3/4 po) vers l'arrière avec une force de déflexion de 2,3 kg (5 lbs).



MISE EN GARDE! Bloquez fermement la tête de coupe avec une chaîne de 8 mm (5/16 po) avec une capacité d'au moins 860 kg (1900 lb) avant de régler la chaîne haut/bas. Sans quoi, la tête de coupe risque de tomber causant des blessures graves ou même la mort.



ATTENTION ! Ne pas tendre la chaîne avec excès. Une tension excessive peut entraîner une défaillance prématurée du réducteur.

Voir Figure 5-10.

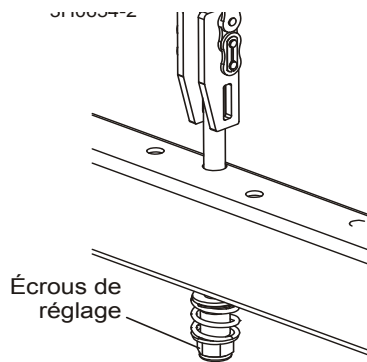


FIG. 5-10

- 1000
1. Graissez le palier de l'arbre du réducteur haut/bas avec de la graisse à base de lithium NLGI grade 2 toutes les 1000 heures de fonctionnement.

See Figure 5-11.

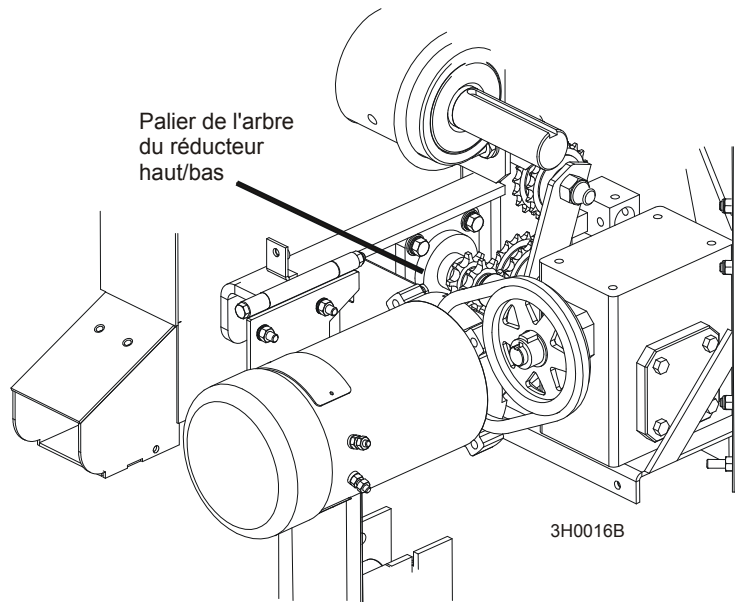


FIG. 5-11

2. Réglez la courroie haut/bas si nécessaire. Déposez le carter de protection haut/bas. Pour tendre la courroie, desserrez les écrous du berceau moteur. Tirez le moteur vers le haut pour obtenir une flexion de 3/8" avec une force de flexion de 7 lb. (3.2 Kg) Resserrez les écrous du berceau moteur. Remplacez le carter de la poulie d'entraînement.
3. Le moteur du haut/bas est pourvu d'une courroie à ressort. La tension de la courroie est maintenue automatiquement et ne nécessite aucun réglage. Changez la courroie lorsqu'il n'est plus possible d'obtenir une tension adéquate de la courroie.



MISE EN GARDE! Bloquez fermement la tête de coupe avec une chaîne de 8 mm (5/16") avec une capacité de charge de travail d'au moins 860 kg (1900 lb) avant de déposer la courroie de moteur de l'avance en haut/en bas. Sans quoi, la tête de coupe risque de tomber causant des blessures graves ou même la mort.



Contrôlez périodiquement l'état d'usure de la courroie. Remplacez toute courroie endommagée ou usée.

4. Contrôlez le niveau d'huile de la boîte d'engrenage haut/bas. Ajoutez une huile à

engrenages synthétique telle que Mobil SHC 634 si nécessaire.

Vidangez puis remplissez la boîte d'engrenage avec 24 (0,7 l) onces de d'huile après chaque 5000 heures de fonctionnement de la scie ou après chaque 2 ans, à la première échéance.

Wood-Mizer vous offre l'huile de remplacement de la boîte d'engrenage dans des bouteilles de 8 onces.

5. Inspectez les balais du moteur haut/bas toutes les 750 heures de fonctionnement. Enlevez la poussière des balais et remplacez les s'il sont usés à une longueur de 16 mm (5/8") ou moindre.

750



ATTENTION ! N'utilisez pas le système haut/bas si les balais du moteur sont usés à une longueur de moins de 16 mm (5/8"). Cela risque d'endommager le moteur haut/bas.

5.15 Avance mécanique



MISE EN GARDE! Avant de réaliser des opérations d'entretien à proximité de pièces en mouvement telles que des lames, poulies, moteurs, courroies et chaînes, tournez d'abord la clé de contact sur la position ARRÊT (0) et ôtez la clé. Si la clé est sur marche et que des pièces mobiles sont actionnées, cela peut entraîner de graves blessures.



MISE EN GARDE! Couper et verrouillez l'alimentation avant tout entretien du système électrique. Pour un équipement alimenté à la batterie, déconnectez le câble de la borne négative de la batterie. Dans le cas contraire, vous risquez de graves blessures et/ou des dommages au système électrique.

1. Réglez la courroie d'avance mécanique si nécessaire. Lorsque la courroie de l'avance mécanique devient lâche, elle commencera à glisser. Ceci empêchera le chariot d'avancer pendant le sciage. Pour retendre la courroie:

Voir Figure 5-12. Déposez les quatre boulons du carter ainsi que le carter de la courroie et mesurez la tension de la courroie. Celle-ci doit être tendue de façon à obtenir une flexion de 3 mm avec une force de flexion de 3,2 kg. Pour régler la tension de la courroie, desserrez les quatre boulons du berceau moteur. Placez une clé sur le contre-écrou et tournez le boulon de réglage dans le sens des aiguilles d'une montre pour tendre la cour-

roie. Resserrez les boulons du moteur et remontez le carter du moteur d'avance.

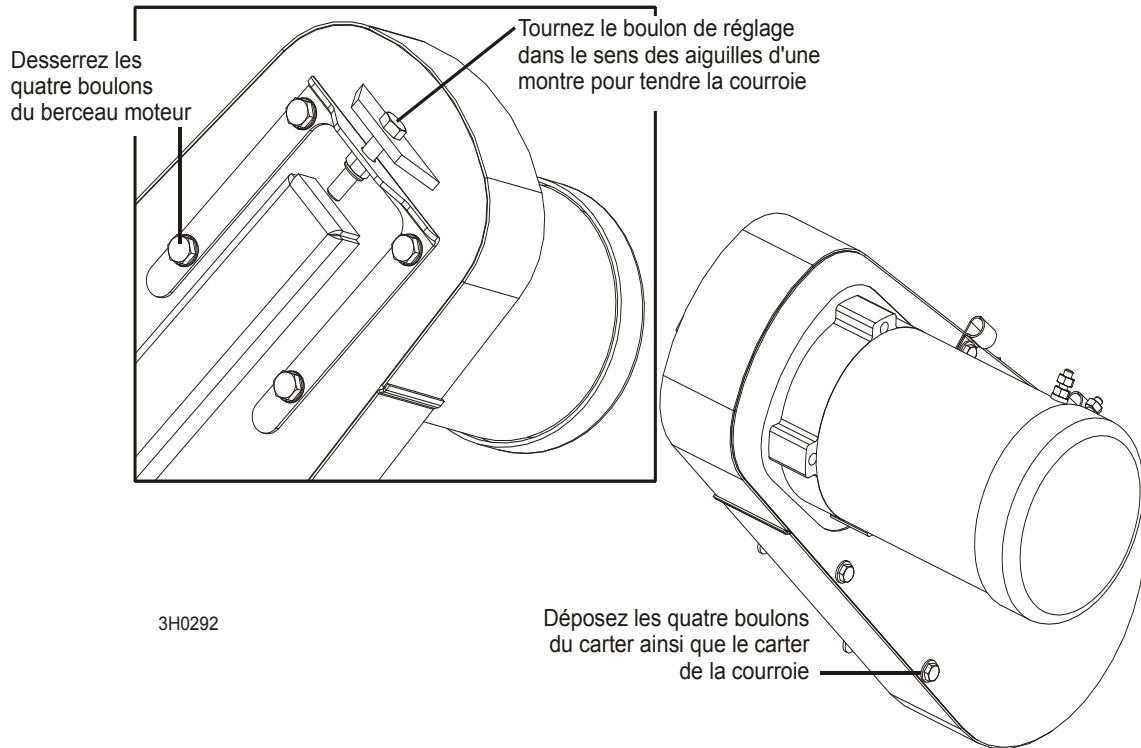


FIG. 5-12



Contrôlez périodiquement l'état d'usure de la courroie. Remplacez toute courroie endommagée ou usée.

- Réglez la chaîne d'avance mécanique si nécessaire. Mesurez la tension de la chaîne d'avance mécanique en maintenant la tête de coupe toujours vers l'avant de la scierie. Utilisez les deux contre-écrous à l'arrière de la scierie pour tendre ou relâcher la chaîne d'avance mécanique. Réglez la chaîne jusqu'à ce qu'elle mesure 7 à 8 pouces (17,8 à 20,3 cm) du haut du rail supérieur à son point le plus bas.



ATTENTION! Ne pas tendre la chaîne d'avance avec excès. Cela risque d'endommager le moteur d'avance mécanique.

Voir Figure 5-13.

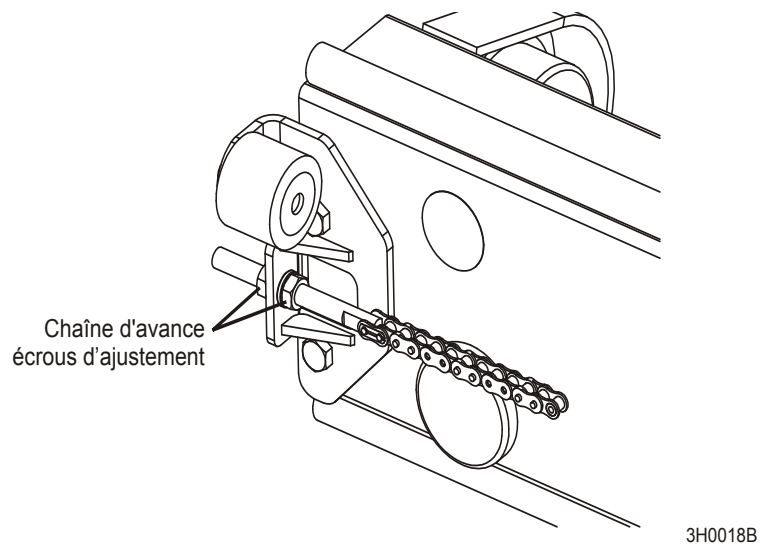


FIG. 5-13

Voir Figure 5-14. Reférez-vous au diagramme pour les instructions du routage de la chaîne d'avance automatique.

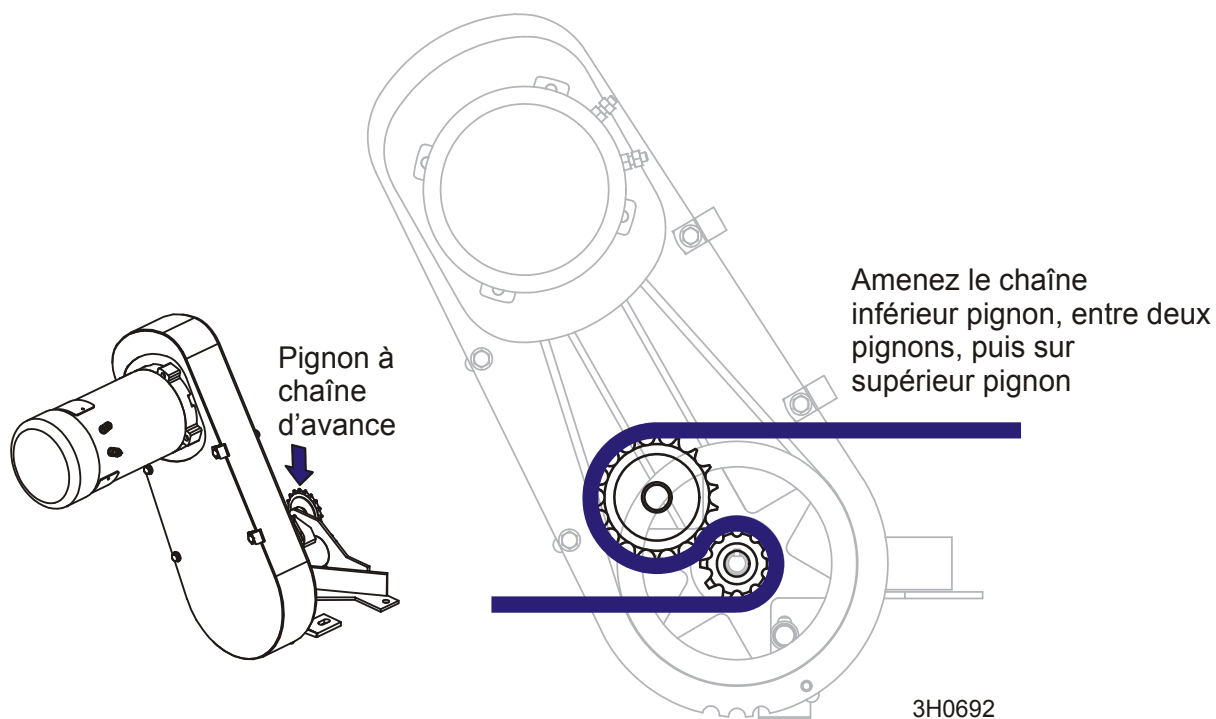


FIG. 5-14

3. Inspectez les balais du moteur d'avance mécanique toutes les 750 heures de fonctionnement. Enlevez la poussière des balais et remplacez les s'ils sont usés à une longueur de 16 mm (5/8") ou moindre.

750



ATTENTION! Ne pas faire fonctionner le système d'avance automatique si les balais du moteur d'avance sont plus courts que 16 mm (5/8"). Cela risque d'endommager le moteur d'avance.

5.16 Chargement de la batterie



DANGER! Les batteries émettent des gaz explosifs. Ne jamais approcher d'étincelle, de flamme, de cigarette allumée ou toute autre matière enflammée. Portez toujours des lunettes de sécurité et un masque de protection quand vous travaillez près des batteries. Dans le cas contraire, vous risquez de graves blessures.¹



MISE EN GARDE! Les bornes de batterie, les cosses de batterie et les accessoires associés contiennent du plomb et des composés de plomb, produits chimiques reconnus cancérigènes et nocifs pour l'appareil reproducteur par l'état de Californie. Lavez-vous les mains après avoir manipulé ces produits.



MISE EN GARDE! Chargez la batterie dans une zone bien aérée. N'essayez pas de charger une batterie gelée.

Faites très attention à ne pas renverser ou projeter l'électrolyte (acide sulfurique dilué) car il peut détruire les vêtements et brûler la peau. Si l'électrolyte est renversé ou projeté sur les vêtements ou le corps, il doit être neutralisé immédiatement puis rincé à l'eau propre. Une solution de bicarbonate de soude ou d'ammoniaque ménager et d'eau peut servir d'agent neutralisant.

Les projections d'électrolyte dans les yeux sont extrêmement dangereuses. Si cela se produit, maintenez l'œil ouvert et rincez-le abondamment à l'eau fraîche et propre pendant environ quinze minutes. Il faut appeler un médecin immédiatement après l'accident et des soins médicaux doivent être dispensés sur place si possible. Si aucun médecin ne peut venir immédiatement sur le lieu d'accident, suivez ses instructions sur les mesures à prendre. Ne mettez pas de gouttes dans les yeux, et ne donnez aucun autre médicament, excepté sur les conseils du médecin. Ne laissez pas une batterie ou de l'acide à la portée des enfants. En cas d'ingestion d'acide (électrolyte), faire boire à la victime de grandes quantités d'eau ou de lait. Donnez-lui ensuite du lait de magnésie, de l'œuf battu ou de l'huile végétale. Appelez immédiatement un médecin.

Si de l'électrolyte est renversé ou projeté sur une surface de la machine, il faut le neutraliser et le rincer à l'eau propre.



ATTENTION! Ne chargez pas trop la batterie. Une surcharge de la batterie peut réduire sa durée de vie.

¹.Battery Council International, copyright 1987

ATTENTION! Assurez-vous que la batterie est bien chargée avant de transporter la scierie. Si la batterie n'est pas complètement chargée, des vibrations excessives peuvent réduire la durée de vie de la batterie.

1. Soulevez la tête de coupe pour accéder au boîtier de batterie.
2. Tournez la clé sur la position OFF (0) et enlevez la clé.
3. Enlevez les deux écrous à oreilles et les rondelles plates qui fixent le couvercle de la boîte à batterie à la boîte de batterie.
4. Enlevez le couvercle de la boîte à batterie.
5. Nettoyez les bornes de la batterie si nécessaire.
6. Connectez le pôle positif du chargeur de la batterie ou des câbles volants directement sur la borne positive de la batterie.
7. Connectez le pôle négatif du chargeur de batterie ou des câbles volants directement sur une surface métallique avec mise à terre.
8. Suivez les instructions fournies avec votre chargeur de batterie.



IMPORTANT! Évitez de trop surcharger la batterie, surtout quand vous utilisez un chargeur "survolteur" (40 ampères ou plus). Ces chargeurs servent à charger rapidement une batterie en bon état qui est déchargée. Ils ne sont pas destinés à un chargement sans surveillance ou de longue durée.

9. Une fois la batterie entièrement rechargée, retirez le câble volant/chargeur négatif de la terre.
10. Retirez le câble volant/chargeur positif de la batterie.
11. Remettez en place le couvercle du boîtier de batterie ainsi que les rondelles plates et les écrous à oreilles.

5.17 Lubrification du pivot de contrôle



MISE EN GARDE! Avant de réaliser des opérations d'entretien à proximité de pièces en mouvement telles que des lames, poulies, moteurs, courroies et chaînes, tournez d'abord la clé de contact sur la position ARRÊT(0) et ôtez la clé. Si la clé est sur marche et que des pièces mobiles sont actionnées, cela peut entraîner de graves blessures.



Lubrifiez le pivot de contrôle en fonction des besoins pour laisser le boîtier de contrôle tourner librement. Appliquez de la graisse de lithium NLGI de grade No 2 à l'embout de graissages.

Voir Figure 5-15.

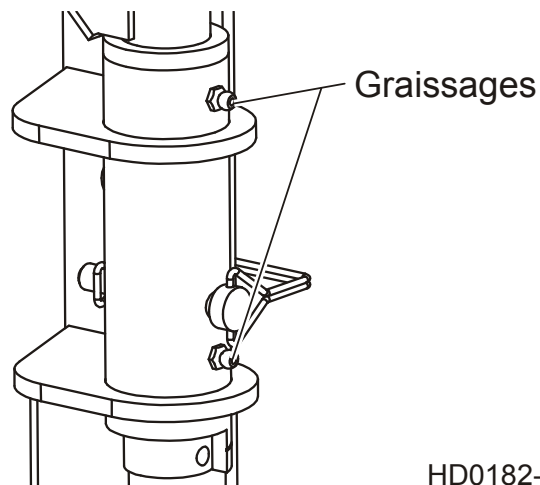


FIGURE 5-15

5.18 Plateau de support et chaîne en forme de câbles à distance.



MISE EN GARDE! Avant de réaliser des opérations d'entretien à proximité de pièces en mouvement telles que des lames, poulies, moteurs, courroies et chaînes, tournez d'abord la clé de contact sur la position ARRÊT (0) et ôtez la clé. Si la clé est sur marche et que des pièces mobiles sont actionnées, cela peut entraîner de graves blessures.

Pendant l'utilisation de la scierie, méfiez-vous des débris qui peuvent tomber sur la chaîne en forme de câbles ou le plateau de support. Arrêtez la scierie et retirez immédiatement les morceaux de bois, d'écorce ou autre qui peuvent être sur le chemin de la chaîne ou la bloquer.

Nettoyez la chaîne en forme de câbles et la glissière du support de la sciure accumulée toutes les huit heures de fonctionnement. Soufflez ou brossez la sciure de la glissière et du plateau et retirez la sciure accumulée assez haut pour entrer en contact avec la chaîne ou le plateau.

Si un élément de la chaîne en forme de câbles se casse ou manque, il faut le remplacer.



ATTENTION! N'utilisez pas la scierie à distance si la chaîne en forme de câbles est endommagée ou si des composants de la chaîne manquent. Les composants de la chaîne s'enclenchent et un fonctionnement continu endommagerait davantage la chaîne.

Voir Figure 5-16. Pour démonter la chaîne, utilisez un tournevis pour écarter les maillons. Après avoir déposé les chaînons connecteurs, vous pouvez démonter les plaques latérales en les écartant et en les inclinant.

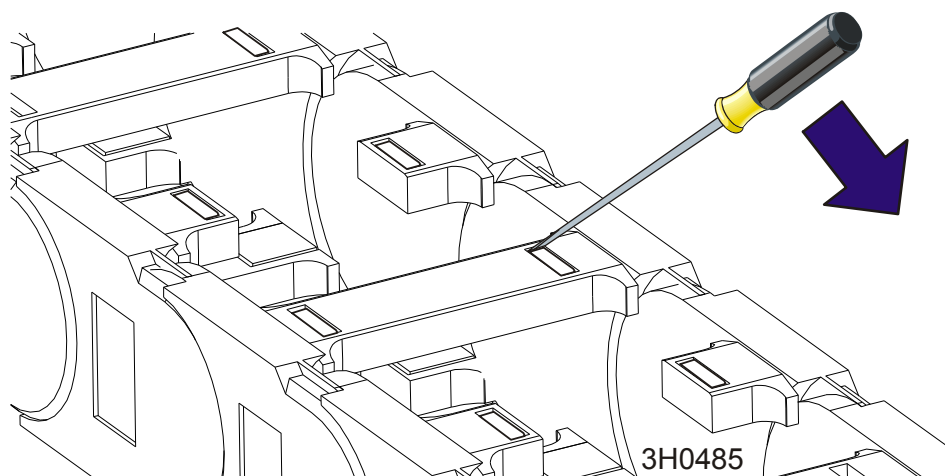


FIGURE 5-16

À chaque installation de scierie, vérifiez l'alignement de la chaîne en forme de câbles et du plateau support.

1. La chaîne doit se déplacer en ligne droite. Un déplacement oblique cause une usure prématurée de la chaîne et sa rupture. Vérifiez l'alignement de la chaîne en mesurant de la poutre du châssis de la scierie au centre de la chaîne en haut et en bas. Les mesures doivent être les mêmes ($\pm 1/8$ po).

Voir Figure 5-17.

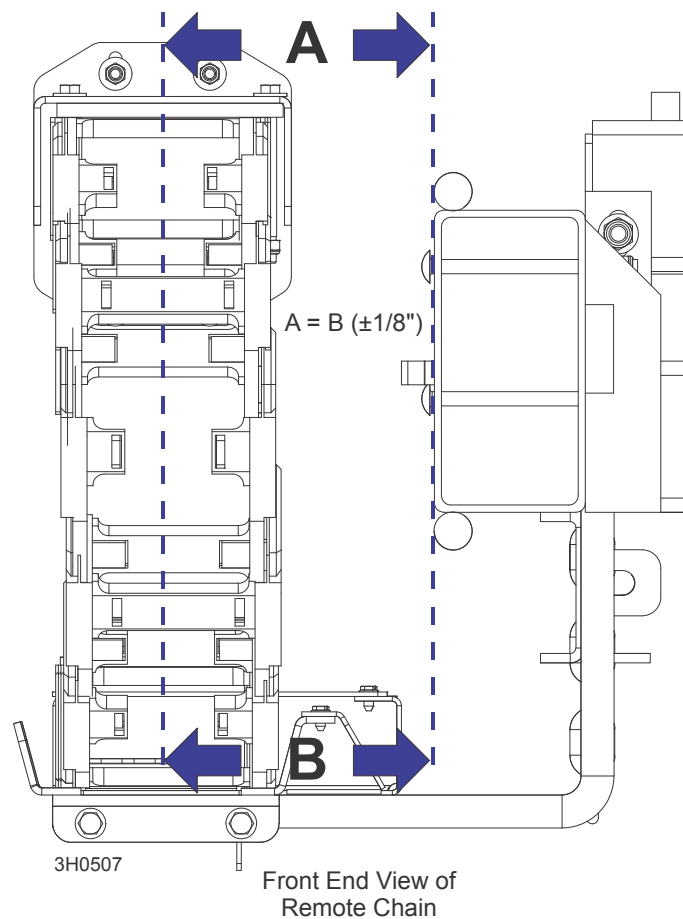


FIGURE 5-17

Desserrez les boulons de fixation en haut et en bas de la chaîne pour régler la distance de la poutre de châssis de la scierie.

5

Entretien

Plateau de support et chaîne en forme de câbles à distance.

2. Le plateau de support de chaîne doit être horizontal pour empêcher l'usure de la chaîne. Utilisez une équerre pour vérifier l'angle du plateau au châssis de la scierie. Vérifiez en plusieurs points le long du plateau.

Voir Figure 5-18.

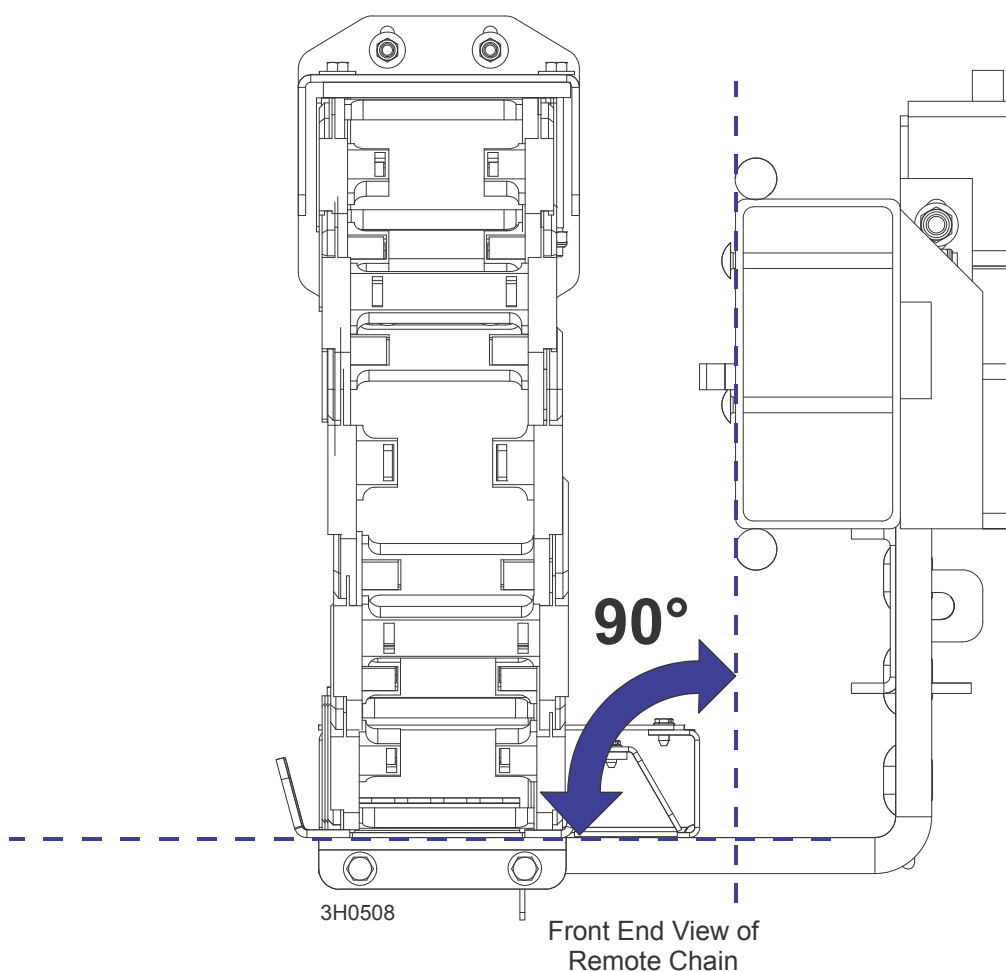


FIGURE 5-18

Pliez le plateau vers le haut ou vers le bas pour le rendre perpendiculaire au châssis de la scierie.

CARNET D'ENTRETIEN (Vérifier les manuels du moteur et des options pour les procédures d'entretiens supplémentaires)	RÉFÉRENCE	D'HEURES DE FONCTIONNEMENT
Vérifiez l'usure du bloc guide de lame/ galet.	Voir Section 5.2	8 heures– à chaque changement de lame
Retirez l'excès de sciure des protections des volants de lame et du collecteur de sciure.	Voir Section 5.3	8 heures– à chaque changement de lame
Inspectez les doigts à l'intérieur de la chute de sciure	Voir Section 5.3	8 heures– à chaque changement de lame
Retirez la sciure des fusibles du chargeur hydraulique , du boîtier de la batterie et de la protection du rail.	Voir Section 5.3	8 heures
Nettoyez et graissez la glissière	Voir Section 5.4	8 heures
Retirez la sciure des carters de galet de la glissière supérieure	Voir Section 5.4	25 heures
Vérifiez l'espacement du bloc du guide de lame.	Voir Section 5.2	25 heures
Nettoyez et graissez le feutre de glissière supérieure	Voir Section 5.4	25 heures
Nettoyez et graissez les rails du mât	Voir Section 5.5	50 heures
Lubrifiez les interrupteurs à tambour	Voir Section 5.6	50 heures
Graissez les points de pivotement et les roulements/Huilez les chaînes	Voir Section 5.7	50 heures
Lubrifiez de la poignée du tendeur de lame et des tiges	Voir Section 5.7 Voir Section 5.8	50 heures
Faites tourner les courroies d'entraînement/courroies folles de la roue de la lame/ Vérifiez l'usure.	Voir Section 5.9	50 heures
Inspectez les lignes hydrauliques et les accessoires	Voir Section 5.12	50 heures
Vérifiez les tensions des courroies	Voir Section 5.11 Voir Section 5.10 Voir Section 5.15	50 heures
Vérifiez le niveau du fluide hydraulique	Voir Section 5.12	50 heures
Vérifiez les tensions de la chaîne d'avance mécanique et de la chaîne du haut/bas	Voir Section 5.10 Voir Section 5.15	50 heures
Vérifiez la tension des patins de frein	Voir Section 5.10	200heures
Vérifiez la vis de la gorge	Voir Section 5.2	500 heures
Remplacez le fluide du palier d'entraînement du cylindre	Voir Section 5.13	500 heures
Remplacez le filtre du système hydraulique	Voir Section 5.12	500 heures
Inspectez la pompe hydraulique , les balais du moteur de l'avance mécanique et du haut/bas.	Voir Section 5.12 Voir Section 5.10 Voir Section 5.15	750 heures
Graissez le palier de l'arbre haut/bas	Voir Section 5.10	1000 heures

PARTIE 6 GUIDE DE DÉPANNAGE

6.1 Problèmes de sciage



MISE EN GARDE! Avant de réaliser des opérations d'entretien à proximité de pièces en mouvement telles que des lames, poulies, moteurs, courroies et chaînes, tournez d'abord la clé de contact sur la position ARRÊT (0) et ôtez la clé. Si la clé est sur marche et que des pièces mobiles sont actionnées, cela peut entraîner de graves blessures.

PROBLEME	CAUSE	SOLUTION
Les lames s'émousent rapidement	Billes sales	Nettoyez ou écorcez les billes, en particulier sur le côté d'entrée de la coupe
	Température excessive lors de l'affûtage des dents entraînant un ramollissement des dents	Meulez juste assez de métal pour redonner aux dents leur tranchant. Utilisez de l'eau ou un liquide de refroidissement pendant l'affûtage de la lame
	Mauvaises techniques d'affûtage	Assurez-vous que le sommet de la dent est entièrement affûté (voir Manuel d'Affûtage)
Les lames se cassent prématurément	Mauvaises techniques d'affûtage	Consultez le Manuel d'Affûtage
	Les courroies en caoutchouc sur les volants mobiles sont tellement usées que la lame touche la poulie en métal. Recherchez des points élimés sur les bords des volants.	Changez les courroies des volants mobiles (B-57)
	Tension trop forte	Tendez la lame selon les spécifications recommandées
La lame n'est pas bien alignée sur le volant entraîneur	Le réglage de l'inclinaison n'est pas bon	Réajustez
	Courroies plates/usées	Changez les courroies B-57
Les guides-lame ne tournent pas pendant la coupe	Paliers grippés	Changez les paliers
La lame ne s'arrête pas immédiatement après le débrayage	Bande de frein trop lâche	Ajustez la bande de frein

Les courroies d'entraînement sortent des poulies lors du débrayage de la lame	Bande de frein trop lâche	Ajustez la bande de frein
	Tambour de frein mal aligné	Alignez sur l'arbre d'entraînement
	Bande de frein tendue avec un bord trop lâche et un autre trop tendu	Ajustez la bande de frein
Les courroies d'entraînement s'usent prématurément ou sautent	Poulies du moteur et de l'entraînement sont mal alignées.	Alignez les poulies Voir Section 6.12.
Planches épaisses ou fines aux extrémités ou au milieu de la planche.	La bille est sous contrainte ce qui fait qu'elle ne repose pas à plat sur le banc.	Une fois la bille équarrie, faites des coupes égales sur deux côtés opposés. Coupez une planche sur le dessus. Tournez la bille de 180 degrés. Coupez une planche. Répétez ces opérations en conservant le cœur au milieu de l'équarri et en en faisant votre dernière coupe.
	Voie des dents.	Affûtez et remontez de nouveau la lame
	Supports de banc mal alignés.	Réalignez la scierie.
La hauteur d'alignement saute ou oscille lors d'un déplacement vers le haut ou vers le bas.	Chaîne haut/bas mal ajustée.	Régalez la chaîne haut/bas.
	Les patins d'usure verticaux sont trop tendus.	Régalez les patins.
	Courroie haut/bas lâche.	Remplacez la courroie.
Le bois n'est pas carré	Les supports latéraux verticaux ne sont pas perpendiculaires au banc	Régalez les supports latéraux.
	La lame n'est pas parallèle aux supports de banc	Régalez les supports de banc parallèles à la lame.
	Sciure ou écorce entre l'équarri et les supports de banc	Enlevez les particules
	Problèmes de voie des dents	Réaffûtez et remontez de nouveau la lame

PROBLEME	CAUSE	SOLUTION
Accumulation de sciure sur la glissière	Graissage excessif	Ne pas graisser la glissière
	Racleurs de rail usés	Réglez les racleurs pour qu'ils touchent bien le rail
	La glissière est collante	Nettoyez le rail avec un solvant et appliquez une vaporisation de silicone
Coupes ondulées	Vitesse trop grande	Réduisez la vitesse d'avance
	Lame mal affûtée (à l'origine du problème dans 99% des cas !)	Affûtez la lame (voir le Manuel d'Affûtage - lisez tout le manuel !)
	Guides-lame mal réglés	Réglez les guides-lame.
	Accumulation de sève sur la lame	Utilisez l'arrosage.
	Problème de voie des dents	Réaffûtez et remontez de nouveau la lame

6.2 Problèmes électriques



MISE EN GARDE! Avant de réaliser des opérations d'entretien à proximité de pièces en mouvement telles que des lames, poulies, moteurs, courroies et chaînes, tournez d'abord la clé de contact sur la position Arrêt (0) et ôtez la clé. Si la clé est sur marche et que des pièces mobiles sont actionnées, cela peut entraîner de graves blessures.



MISE EN GARDE! Couper et verrouillez l'alimentation avant tout entretien du système électrique. Pour un équipement alimenté à la batterie, déconnectez le câble de la borne négative de la batterie. Dans le cas contraire, vous risquez de graves blessures et/ou des dommages au système électrique.

PROBLÈME	CAUSE	SOLUTION
Haut/bas excessivement lent.	Courroie haut/bas lâche.	Réglez la courroie pour qu'elle soit aussi lâche que possible, mais sans glisser
	Les patins d'usure verticaux sont trop tendus.	Réglez les patins.
	Moteur haut/bas ou balais de moteurs usés.	Changez le moteur haut/bas ou les balais moteur.
Le moteur haut/bas ou d'avance mécanique ne fonctionne pas.	Les contacts dans l'interrupteur à tambour sont sales ou usés.	Remplacez l'interrupteur ou bien retirez le carter du panneau de commande et nettoyez les contacts .
	Mauvaise clé de contact.	Changez la clé de contact.
	Disjoncteur.	Réinitialisez le disjoncteur dans le boîtier de commande (Voir Section 6.4).
	Moteur grillé.	Changez le moteur.
Le moteur d'avance mécanique ne fonctionne pas.	Mauvais raccordement des bornes de la batterie ou fil mal assujetti.	Vérifiez les raccords terminaux ou recherchez un fil mal assujetti.
	Accumulation de sciure dans les poulies d'avance mécanique.	L'accumulation de sciure entraîne un grippage mécanique de l'avance mécanique ce qui déclenche le circuit de protection automatique du moteur. Enlevez la sciure sur les poulies et remettez en marche normalement. Si le moteur ne fonctionne pas après avoir enlevé la sciure, réinitialisez le disjoncteur à l'avant du boîtier de commande.

Les interrupteurs haut/bas ou d'avance mécanique restent enclenchés lorsque l'interrupteur est relâché.

Les contacts dans l'interrupteur à tambour sont sales ou usés.

Déplacez manuellement l'interrupteur d'avance mécanique ou haut/bas vers la position neutre ou «arrêt». Remplacez l'interrupteur à tambour ou retirez le carter du panneau de commande puis nettoyer et lubrifier les contacts NOTA : Utilisez uniquement de la graisse de contact fournie par Wood-Mizer .

Ressort de l'interrupteur à tambour cassé.

Déplacez manuellement l'interrupteur d'avance mécanique ou haut/bas vers la position neutre ou «arrêt». Changez le ressort de l'interrupteur à tambour.

PROBLÈME	CAUSE	SOLUTION
Moteur haut/bas ou d'avance mécanique en surchauffe et baisse de régime.	Surcharge ou grippage du système.	Réglez le problème (Voir Section 6.5). Laissez refroidir le moteur avant de redémarrer.
	Dépassement des facteurs de fonctionnement normaux (ex: commande haut/bas actionnée avec excès).	Laissez refroidir le moteur avant de redémarrer.
Tout fonctionne puis s'interrompt et repart.	Problème de batterie, de fusible ou de raccordement à la terre.	Vérifiez les raccordements et resserrez.
Aucun élément électrique ne fonctionne.	La batterie est morte.	Recherchez un court-circuit ou tournez la clé sur «arrêt».
	Mauvais fusible.	Changez.
	Corrosion sur les bornes de la batterie.	Débranchez et nettoyez les bornes de la batterie.
La batterie ne reste pas chargée.	Clé de contact laissée sur «marche».	Tournez la clé sur «arrêt» en dehors des périodes d'utilisation.
	Court-circuit du système.	Recherchez visuellement des fils dénudés et/ou faites vérifier.
	Le système de chargement ne fonctionne pas.	Faites contrôler le système de chargement par un vendeur agréé.
	Mauvais éléments de batterie.	Vérifiez les niveaux de fluide et complétez avec une solution adéquate
	Mauvais ralenti.	Réglez la vitesse de ralenti conformément au manuel du moteur.
	Courroie d'alternateur lâche.	Vérifiez la tension de la courroie et retendez si nécessaire.
	Raccordements lâches au niveau du panneau du circuit DEL ou de l'alternateur.	Vérifiez les raccordements et resserrez.
Perte intermittente ou permanente des fonctions moteur accessoires (fonctions haut/bas, AV/AR, guide-lame inopérantes).	Mauvais raccordements du solénoïde accessoires ou solénoïde défectueux.	Vérifiez les raccordements du solénoïde accessoires. Si le raccordement est bon, changez le solénoïde.

6.3 Tige de prolongation de la borne-fusible

Une tige de prolongation de la borne-fusible est fournie dans la boîte à fusibles. Le prolongateur peut s'utiliser pour raccorder temporairement un chargeur de batterie ou des câbles pour lever la tête de coupe de la position de remorquage afin de pouvoir enlever le couvercle de la batterie.



ATTENTION! La tige de prolongation de la borne-fusible est conçue pour fournir l'alimentation nécessaire uniquement pour lever la tête de coupe. N'essayez pas de démarrer le moteur ou de faire fonctionner toute autre fonction électrique avant de charger la batterie directement. N'essayez pas de déplacer la tête de coupe en fixant les câbles volants d'une source d'alimentation secondaire sur les bornes du moteur haut/bas. Cela endommagera l'installation électrique.

Voir Figure 6-1.

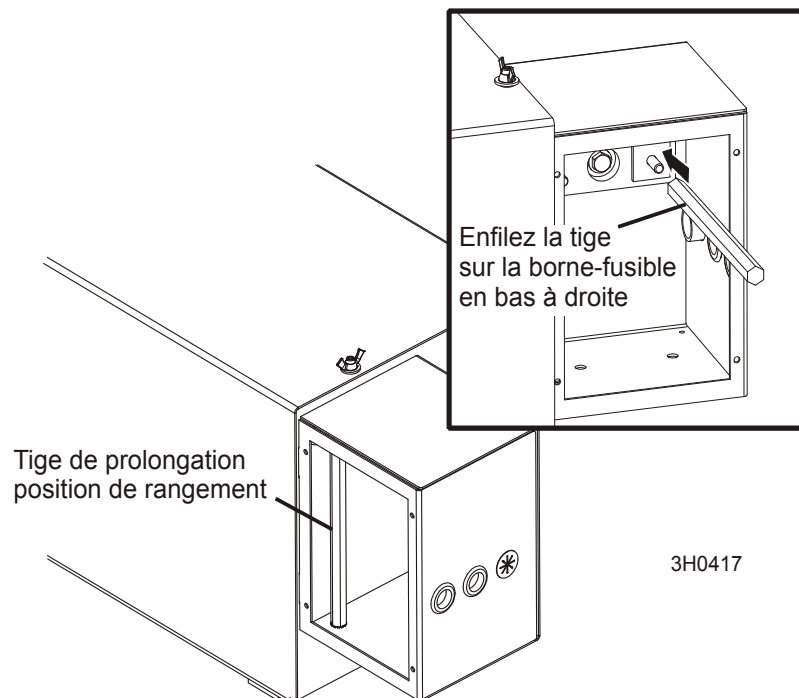


FIGURE 6-1

1. Déposez le carter de la boîte à fusibles et enlevez la tige de sa position de rangement à l'intérieur de la boîte à fusibles.
2. Enfilez la tige de prolongation sur la borne-fusible en bas à droite.

3. Fixez le câble positif d'un chargeur de batterie ou des câbles volants sur la tige de prolongation.
4. Raccordez le câble négatif du chargeur ou des câbles de démarrage sur une surface métallique reliée à la terre. Les boulons d'assemblage en bas du boîtier de commande constituent une mise à la terre acceptable.
5. Chargez la batterie ou utilisez les câbles jusqu'à ce qu'elle puisse fournir une puissance suffisante pour lever la tête de coupe.
6. Une fois que la tête de coupe est levée, enlevez le câble négatif de la terre.
7. Enlevez le câble positif de la tige de prolongation.
8. Enlevez la tige de prolongation de la borne-fusible et remettez-la dans son emplacement de rangement.
9. Enlevez le couvercle de la batterie et raccordez le câble positif directement sur la borne + de la batterie.
10. Raccordez le câble négatif sur une surface métallique reliée à la terre.
11. Une fois la batterie entièrement rechargée, enlevez le câble du chargeur négatif de la terre. Enlevez le câble positif de la batterie et remettez le couvercle de la batterie.

6.4 Fonctionnement du disjoncteur

Les commandes de la scierie sont munies de disjoncteurs à ré enclenchement manuel pour protéger les circuits électriques.

Voir Figure 6-2. Les disjoncteurs pour l'avance automatique, du haut/bas et l'embrayage automatique sont montés à l'extérieur à côté de la boîte de jonction située à distance. Un disjoncteur à clef est situé à l'intérieur de la boîte de jonction à distance.

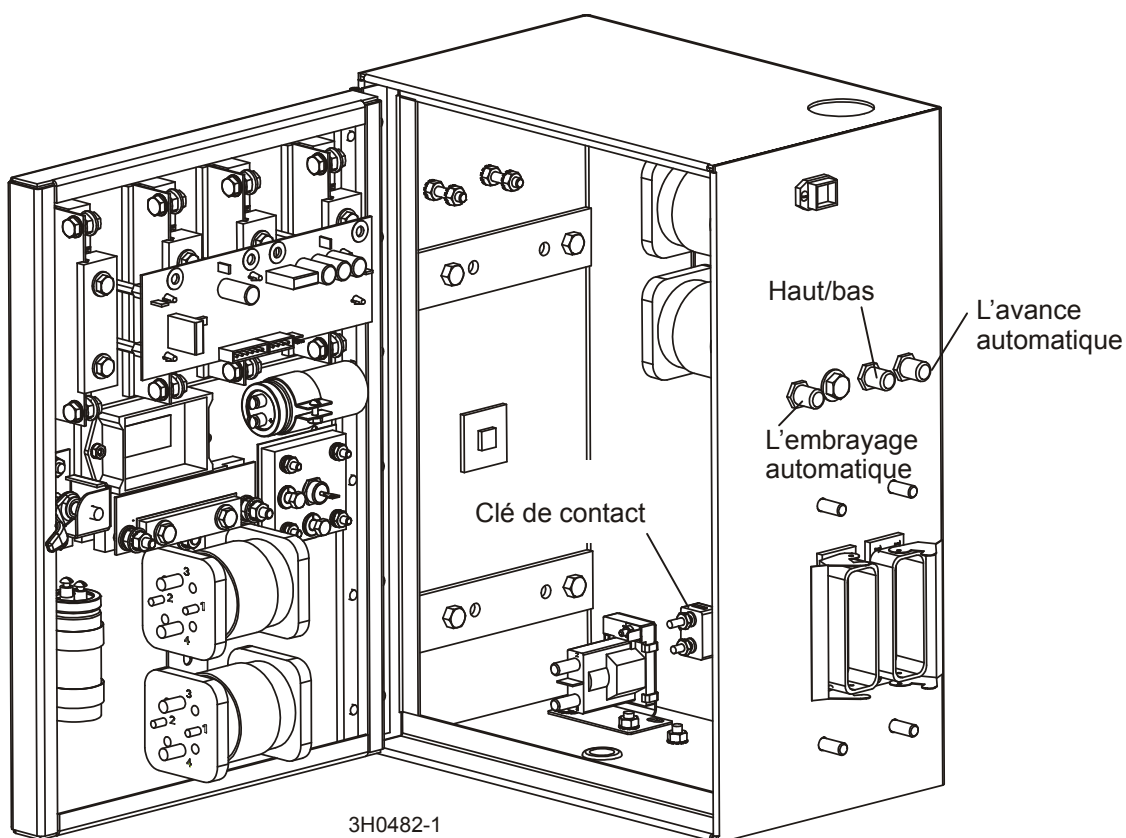


FIGURE 6-2

Voir Figure 6-3. Les disjoncteurs de guide-lame, accessoires, allumage, démarrage et retour de planche se trouvent à l'intérieur du boîtier de commande. Déposez le panneau du disjoncteur pour accéder aux disjoncteurs internes.

NOTA: Si le disjoncteur est encore chaud, il se peut que vous ne puissiez pas le réinitialiser immédiatement. Laissez-le refroidir quelques minutes avant d'essayer de le réinitialiser.

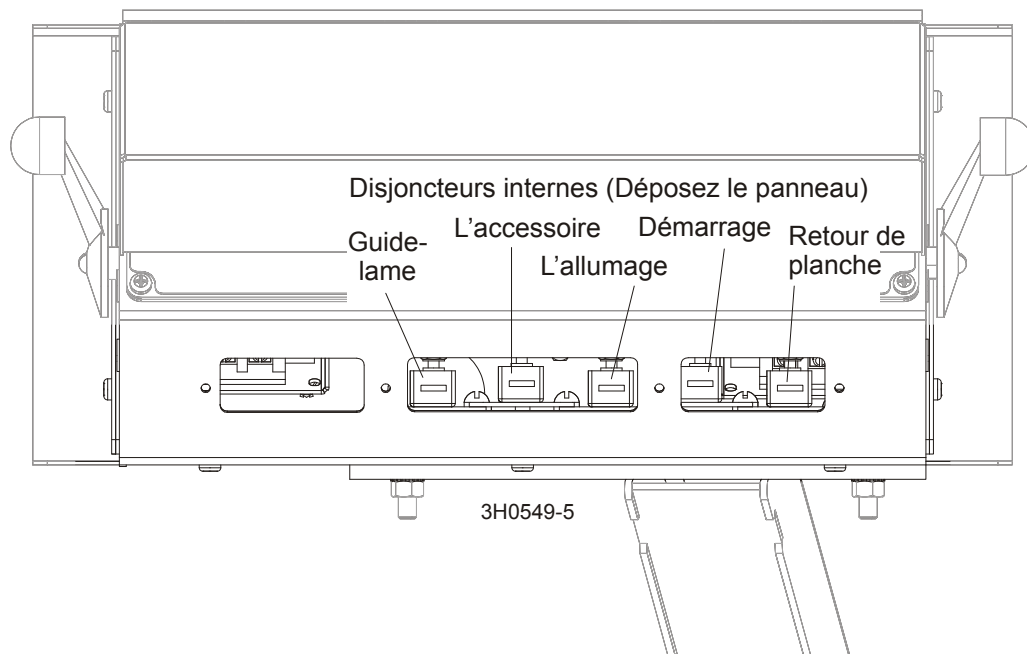


FIGURE 6-3

6.5 Problèmes d'avance mécanique



MISE EN GARDE! Couper et verrouillez l'alimentation avant tout entretien du système électrique. Pour un équipement alimenté à la batterie, déconnectez le câble de la borne négative de la batterie. Dans le cas contraire, vous risquez de graves blessures et/ou des dommages au système électrique.

NOTA: La carte de circuit imprimé de l'avance mécanique est équipé de voyants lumineux DEL pour aider à déterminer si la carte de circuit imprimé ou l'interrupteur de la vitesse d'avance sont à l'origine des problèmes d'avance que vous pourriez éventuellement rencontrer. [Voir Section 6.6](#) pour les instructions.

PROBLÈME	CAUSE	SOLUTION
L'avance mécanique fonctionne par saccades à des vitesses réduites ou ne bouge pas jusqu'à ce que le bouton de vitesse atteigne la moitié du repère.	L'interrupteur à tambour est sale.	Nettoyez l'interrupteur à tambour et graissez à l'aide d'une graisse de contact Wood-Mizer.
	Mauvais contacts des interrupteurs à tambour	Vérifiez que les contacts sont en bon état et qu'ils ferment bien le circuit.
L'avance mécanique fonctionne par saccades lorsque l'arbre du variateur de vitesse d'avance est déplacé d'avant en arrière.	Les composants sont mal assujettis ou les fils sont cassés.	Changez ou réparez la carte de circuits imprimés.
	Défaut du variateur de vitesse. Effectuez le test du variateur de vitesse.	Changez le variateur de vitesse.
L'avance mécanique fonctionne par saccades, mais le moteur d'avance mécanique tourne correctement à toutes les vitesses.	Le problème est d'ordre mécanique.	Reportez-vous au Test mécanique.
L'avance mécanique est lente, elle déclenche le disjoncteur ou la limite de courant.	Accumulation de sciure dans le carter d'avance mécanique.	Déposez le carter de la courroie d'avance mécanique et enlevez la sciure.

PROBLÈME	CAUSE	SOLUTION
Surchauffe du moteur d'avance mécanique.	Le feutre de glissière intermédiaire frotte.	Nettoyez le feutre de glissière et graissez avec de l'huile de type 30 ou du fluide de transmission automatique tel que Dexron II. Laissez refroidir le moteur avant de redémarrer.
	Le terrain n'est pas plat.	Mettez la scierie de niveau à l'aide d'un niveau à bulle. Laissez refroidir le moteur avant de redémarrer.
	Le frottement des paliers des galets de glissière est trop fort.	Graissez les paliers. Changez les paliers rigides. Laissez refroidir le moteur avant de redémarrer.
	Les galets de la glissière inférieure ne sont pas bien alignés.	Vérifiez l'espacement de la butée à partir du rail de la glissière inférieure. Laissez refroidir le moteur avant de redémarrer.
	La chaîne frotte.	Assurez-vous que la chaîne est centrée sur le volant libre. Nettoyez et graissez la chaîne. Réglez la tension de la chaîne. Laissez refroidir le moteur avant de redémarrer.
	La chaîne est mal tendue.	Réglez la tension de la chaîne. Laissez refroidir le moteur avant de redémarrer.
	La charge sur l'option siège de l'opérateur est trop importante.	Vérifiez que les paliers du siège se déplacent librement. Desserrez la vis de serrage d'1/4 de tour. Laissez refroidir le moteur avant de redémarrer.
	L'avance mécanique est grippée.	Réglez la tension de la courroie. Vérifiez l'état de la courroie, des poulies, des paliers et du pignon à chaîne. Recherchez un problème de mise à la terre sur le moteur. Laissez refroidir le moteur avant de redémarrer.
	La charge de la tête de coupe est trop importante.	Évitez toute modification non nécessaire des têtes de coupe contribuant à augmenter leur poids. Laissez refroidir le moteur avant de redémarrer.
	La lame est émoussée ou mal avoyée.	Suivez des procédures d'entretien de lame adaptées (voir Manuel de l'affûteuse ou de l'avoyeuse). Laissez refroidir le moteur avant de redémarrer.

6.6 Dépannage du circuit d'avance mécanique

Des DEL sont prévues sur le module de commande pour vous aider à réparer tout problème d'avance mécanique que vous pouvez rencontrer.

Voir Figure 6-4. Les voyants lumineux peuvent être vus en ouvrant la porte de la boîte de jonction avec commande à distance

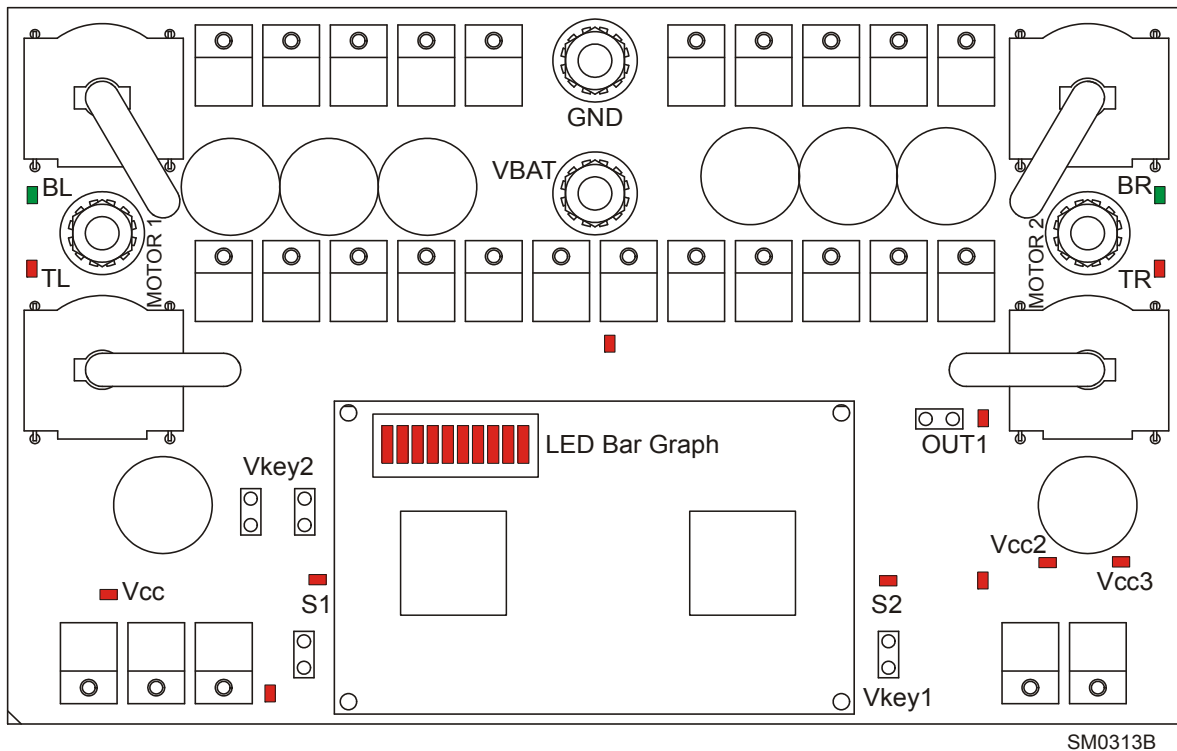


FIGURE 6-4

Si vous avez des difficultés à déterminer le problème indiqué par les DEL, notez les témoins qui sont allumés et appelez le service clients pour recevoir de l'aide.

BL, TL, BR, TR - Les deux voyants rouges et les deux voyants verts indiquent différents états de fonctionnement de la scierie. Plusieurs états différents des voyants dans trois positions de l'interrupteur à tambour d'avance mécanique avec le variateur de vitesse d'avance au maximum sont indiqués ci-dessous.

Voir tableau 6-1 Les positions de l'interrupteur à tambour et les états des voyants avec le variateur de vitesse d'avance au maximum sont indiqués ci-dessous.

Position de l'interrupteur à tambour d'avance mécanique	BL	TL	BR	TR
AVANT	Allumé	Eteint	Eteint	Allumé
ARRIÈRE	Eteint	Allumé	Allumé	Eteint
NEUTRE	Allumé	Allumé	Allumé	Allumé

TABLEAU 6-1

Veillez contacter le Service Clients pour assistance si nécessaire en cas de dépannage du système à l'aide de ces voyants.

S1, S2 - Ces deux voyants rouges indiquent la position de l'interrupteur à tambour d'avance mécanique. Trois positions possibles sont indiquées dans le tableau ci-dessous. Si les voyants ne sont pas allumés ou éteints comme indiqué, l'interrupteur à tambour d'avance mécanique est probablement mal câblé ou défectueux.

Voir tableau 6-2 L'états des voyants et les positions de l'interrupteur à tambour sont indiqués ci-dessous.

Position de l'interrupteur à tambour d'avance mécanique	S1	S2
AVANT	Allumé	Eteint
ARRIÈRE	Eteint	Allumé
NEUTRE	Allumé	Allumé

TABLEAU 6-2

OUT1 - Ce voyant rouge est allumé quand une alimentation est appliquée à l'électro-aimant accessoires. Quand OUT1 est éteint, l'électro-aimant accessoire n'est pas alimenté. Vérifiez le fil de liaison raccordant les bornes Vkey1 et Vkey2. Rebranchez-le si nécessaire. Si le voyant est toujours éteint, il se peut que l'électro-aimant soit défectueux.

Vcc - Le voyant Vcc est allumé quand une alimentation est appliquée à la borne Vkey2. Si le voyant est éteint, vérifiez tous les raccordements de la clé de contact. Vérifiez également le fusible situé entre la borne Vkey2 et la clé de contact.

Vcc2 - Ce voyant rouge indique qu'une alimentation est appliquée aux circuits de commande à partir de la clé de contact. Le voyant est éteint quand le voyant Vcc est éteint. Pour le dépannage de ce voyant, reportez-vous aux problèmes liés au voyant Vcc.

Vcc3 - Ce voyant rouge est allumé pour indiquer les circuits de commande de l'avance mécanique. Le voyant est éteint quand Vcc et Vcc2 sont éteints. Reportez-vous au voyant Vcc pour résoudre les éventuels problèmes.

6 Guide de dépannage

Dépannage du circuit d'avance mécanique

L'indicateur à segments DEL situé sur la carte d'avance mécanique peut aussi être utilisé pour dépanner des problèmes d'avance. Consultez ci-dessous les différents codes sur l'indicateur à segments DEL pour trouver le problème.

Voir Figure 6-5. Les codes fonctionnels de l'indicateur à segments DEL sont donnés ci-dessous.

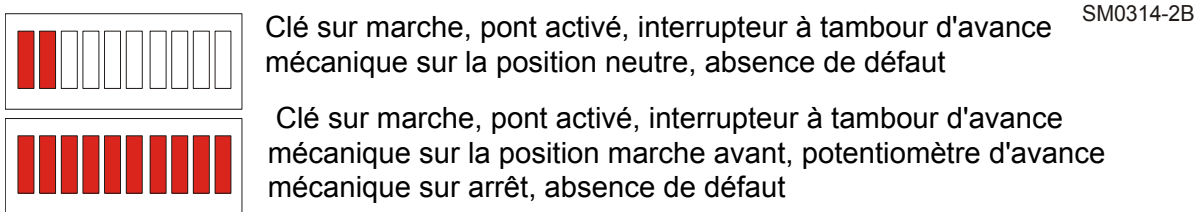
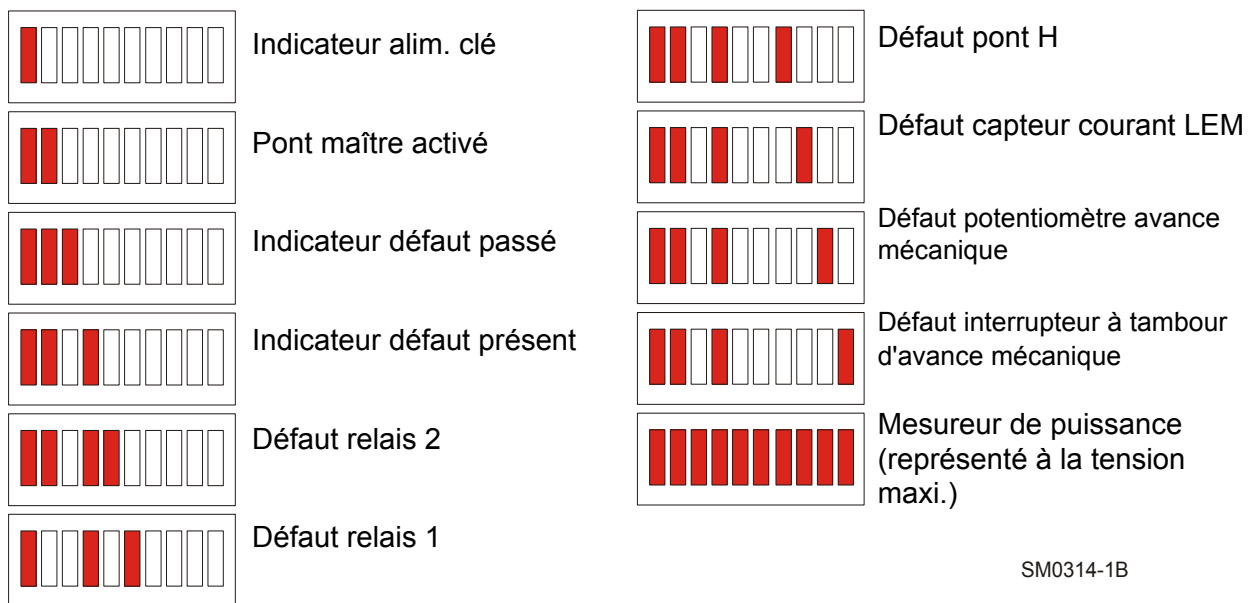


FIGURE 6-5

Voir Figure 6-6. Les codes de problème de l'indicateur à segments DEL sont indiqués ci-dessous.



SM0314-1B

FIGURE 6-6

Lors d'un dépannage du système, notez SVP les segments de l'indicateur DEL allumés et contactez le Service Clients pour assistance.

6.7 Test du variateur de vitesse de l'avance mécanique

L'interrupteur du variateur de la vitesse d'avance étant entièrement abaissé, déplacez l'arbre du variateur d'avant en arrière pour voir si vous obtenez une réponse saccadée. Tournez le variateur et déplacez de nouveau l'arbre d'avant en arrière. Répétez ces opérations plusieurs fois. Si les saccades se produisent plusieurs fois au même endroit sur le variateur, vous devez changer le variateur de vitesse.



MISE EN GARDE! Couper et verrouillez l'alimentation avant tout entretien du système électrique. Pour un équipement alimenté à la batterie, déconnectez le câble de la borne négative de la batterie. Dans le cas contraire, vous risquez de graves blessures et/ou des dommages au système électrique.

6.8 Test préliminaire de l'avance mécanique

Ce test sert à déterminer si un problème est d'ordre mécanique ou électrique.

1. Enlevez la courroie d'entraînement de la poulie d'entraînement d'avance mécanique.
2. Tournez la clé de contact sur la position ACC. Mettez l'interrupteur chariot avant/arrière sur la position avant et tournez le variateur de vitesse d'avance sur toutes les vitesses. Si le moteur d'avance mécanique tourne correctement à toutes les vitesses, le problème est plutôt mécanique qu'électrique.

6.9 Test mécanique de l'avance mécanique

1. Enlevez le poids sur les galets de glissière. Ils doivent tourner facilement et sans à-coups avec un jeu très réduit.
2. Assurez-vous que le carter de glissière intermédiaire n'est pas cintré ou qu'il ne touche pas le rail supérieur.
3. Assurez-vous que le graisseur de glissière intermédiaire est exempt d'accumulation de sciure.
4. Assurez-vous que la chaîne d'avance mécanique n'est pas grippée par de la rouille. Assurez-vous également que la chaîne n'est pas trop tendue.
5. Vérifiez l'arbre d'avance mécanique. Contrôlez visuellement les paliers. L'arbre ne doit pas bouger vers l'intérieur ou l'extérieur, ni d'un côté vers l'autre.
6. Assurez-vous que le palier de came de la chaîne d'avance mécanique ne touche pas la poutre principale du châssis.
7. Assurez-vous qu'il n'y a pas de sève ou de rouille sur les rails.
8. Assurez-vous que la butée sur l'ensemble galet de glissière inférieure ne frotte pas le rail inférieur. Assurez-vous également que les galets de glissière ne sont pas trop serrés.
9. Assurez-vous que la courroie d'avance mécanique est correctement tendue.

6.10 Problèmes hydrauliques



MISE EN GARDE! Couper et verrouillez l'alimentation avant tout entretien du système électrique. Pour un équipement alimenté à la batterie, déconnectez le câble de la borne négative de la batterie. Dans le cas contraire, vous risquez de graves blessures et/ou des dommages au système électrique.



MISE EN GARDE! Avant de réaliser des opérations d'entretien à proximité de pièces en mouvement telles que des lames, poulies, moteurs, courroies et chaînes, tournez d'abord la clé de contact sur la position ARRÊT (0) et ôtez la clé. Si la clé est sur marche et que des pièces mobiles sont actionnées, cela peut entraîner de graves blessures.

PROBLÈME	CAUSE	SOLUTION
Vous pouvez actionner les manettes hydrauliques, mais sans réponse de la pompe.	Chariot mal positionné pour pouvoir alimenter la pompe	Assurez-vous que le support de contact du chariot est réglé suffisamment loin vers l'avant pour que le contact positif de la batterie touche la barrette 6ft. de la poutre principale. Vérifiez que le contact et la barrette ne sont pas ternis ou recherchez des fils mal assujettis. Nettoyez si nécessaire
	Mauvais raccordement à la terre	Vérifiez les connexions de mise à la terre entre la pompe et le châssis porte-lame ainsi qu'entre le contact négatif de la batterie et la glissière inférieure. Contrôlez le contact et le rail pour rechercher un contact terni ou des fils mal assujettis. Nettoyez si nécessaire
	Le fusible a sauté	Changez le fusible
	Batterie faible ou morte	Testez la capacité de la batterie (par exemple charge insuffisante de la batterie, sortie de l'alternateur trop basse, régulateur de tension ou élément de batterie défectueux, détérioration due à l'usure de la batterie, etc.). Remplacez ou rechargez la batterie si nécessaire.
	Mauvais raccordement des câbles	Vérifiez le raccordement des câbles et assurez-vous que les bornes de la batterie sont en bon état (non corrodées)

	Solénoïde défectueux (peut se traduire par un cliquetis du solénoïde). Consultez le manuel Monarch pour le dépannage du solénoïde.	Après avoir vérifié toutes les autres causes possibles de la faible tension du solénoïde, vérifiez le solénoïde lui-même. Le fait de tapoter le solénoïde peut résoudre le problème temporairement. Remplacez le solénoïde si nécessaire. NOTA: Le solénoïde n'est pas de type automobile standard. Il doit être commandé uniquement auprès de Wood-Mizer.
	Moteur de pompe défectueux	Enlevez le moteur de la pompe et inspectez-le. Réparez-le ou changez-le si nécessaire
Vous obtenez une réponse de la pompe en actionnant toutes les poignées sauf une ou deux	Les contacts de l'interrupteur de l'ensemble distributeur ne sont pas bien réglés	Localisez l'interrupteur de distribution en bas de l'ensemble distributeur. Desserrez la vis sans tête sur chacun des cinq contacts d'interrupteur à l'aide d'une clef à six pans de 3 mm. Appuyez chaque contact sur le bloc distributeur et serrez la vis sans tête de contact pour maintenir en place. ATTENTION ! Ne serrez pas trop! NOTA: Ne touchez pas à l'interrupteur de distribution ni au ressort d'interrupteur pré-réglés en usine.
Le moteur de pompe tourne sans réponse ou avec une réponse faible de la part des vérins	Batterie faible	Testez la batterie. Rechargez-la ou remplacez-la si nécessaire
	Niveau de fluide bas	Vérifiez le niveau de fluide. Ajoutez une huile hydraulique toutes saisons telle que Amoco Rycon Oil MV ou Mobil Multipurpose ATF (huile pour transmission automatique) jusqu'à ce que le niveau atteigne 100 à 114mm à partir du bas du réservoir quand tous les vérins sont rentrés
	Soupape de sûreté déplacée du réglage correct	Ajustez la soupape de sûreté.
	Température basse de l'air provoquant un épaissement du fluide	Laissez le fluide se réchauffer. Des fluides synthétiques permettant le fonctionnement dans des conditions météorologiques froides sont disponibles (Univis HVI 13).

PROBLÈME	CAUSE	SOLUTION
Moteur de la pompe fonctionne sans arrêt une fois le contact établi	Le solénoïde est bloqué dans la position fermée	Le fait de tapoter le solénoïde peut résoudre ce problème temporairement. Remplacez le solénoïde.
Fuite de fluide autour du piston-plongeur du vérin.	Joints d'étanchéité usés	Changez les joints du vérin. Recherchez des soudures abrasives sur le piston pouvant entraîner une défaillance prématurée du joint
Fuite de fluide autour du boîtier de pompe	Joint ou raccord mal assujéti	Essayez entièrement la pompe pour localiser la cause de la fuite. Vous pouvez avoir à déboulonner la pompe pour essayer sa partie arrière. NOTA: Le mouvement de la scierie peut causer le fluide de se déverser vers le filtre à mousse dans le capuchon du réservoir et puis se répandre donnant ainsi l'impression d'une fuite de la pompe.
Les supports hydrauliques latéraux s'abaissent avant ou en même temps que le tourne-billes	Saletés dans le clapet de séquence	Enlevez les clapets de séquence et nettoyez-les entièrement à l'aide de kérosène. NOTA: Assurez-vous de remonter le clapet dans sa position initiale sur le vérin
	La bague d'arrêt du clapet de séquence est usée	Changez le clapet de séquence
	Température basse de l'air provoquant un épaissement du fluide	Laissez le fluide se réchauffer. Des fluides synthétiques permettant le fonctionnement dans des conditions météorologiques froides sont disponibles (Univis HVI 13).
Le tourne-billes hydraulique se soulève avant ou en même temps que les supports latéraux	Saletés dans le clapet de séquence	Enlevez les clapets de séquence et nettoyez-les entièrement à l'aide de kérosène. NOTA: Assurez-vous de remonter le clapet dans sa position initiale sur le vérin
	La bague d'arrêt du clapet de séquence est usée	Changez le clapet de séquence
	Température basse de l'air provoquant un épaissement du fluide	Laissez le fluide se réchauffer. Il existe des fluides synthétiques permettant un fonctionnement hydraulique à basse température. (Univis HVI 13)

Les compensateurs de défilement hydrauliques montent progressivement sans que les poignées de contrôle de la valve soient activées.

Peut être le résultat d'un effet de choc causé par l'usage incorrect des compensateurs de défilements conçues normalement pour amortir ou atténuer l'effet d'une chute d'une bille sur un banc.

- tuyaux endommagés
- joints de cylindre ou cylindre endommagés
- valve endommagée

VERIFICATION INITIALE

Pour vérifier, débranchez le tuyau hydraulique du compensateur de défilement de son élément de soupape actuel et rebranchez-le temporairement à un autre élément de soupape. Vérifiez pour voir si le système hydraulique fonctionne correctement.

Si le système hydraulique fonctionne normalement, cela veut dire que les tuyaux et les joints de vérin sont bons. Inspectez la soupape de manière plus approfondie selon la procédure ci-dessous.

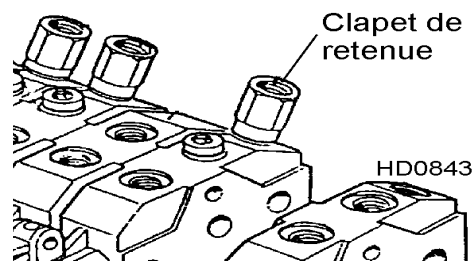
Si la montée progressive est observée, vérifiez tous les tuyaux pour la présence de crevaisons causant la perte. Remplacez au besoin. Testez de nouveau. Si la montée progressive continue à se produire, remplacez les joints d'étanchéité du cylindre ou le cylindre lui-même et tester à nouveau.

Assurez-vous de rebrancher le tuyau à l'élément approprié de la soupape une fois que vous avez terminé.

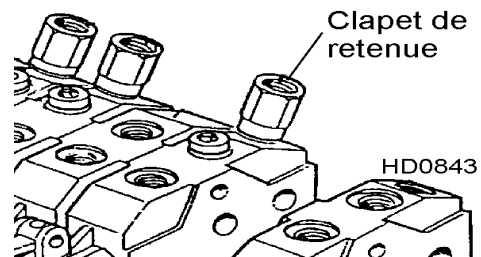
INSPECTION COMPLEMENTAIRE DE LA SOU-PAPE

Si la soupape a besoin d'une inspection plus approfondie après la vérification initiale, déposez le clapet de non-retour illustré ci-dessous. Soufflez le clapet de non-retour avec de l'air comprimé ou utilisez un dissolvant pour enlever toutes les saletés du siège de la soupape. Réinstallez et testez de nouveau. Vérifiez pour voir si le système hydraulique fonctionne correctement.

Si la montée progressive est toujours présente, remplacez la vieille soupape de retenue avec une nouvelle. Testez de nouveau. Si la montée progressive continues à se produire remplacez la vanne hydraulique.



PROBLÈME	CAUSE	SOLUTION
<p>Les compensateurs de défilement hydrauliques ou dispositif de serrage descendant au ralenti sans que les poignées de commande de la soupape soient activées OU ne se soulèvent/descendent pas du tout.</p>	<p>Peut être le résultat d'une charge brutale qui a pour cause l'usage incorrect des compensateurs de défilement pour "protéger" ou diminuer chute brutale sur le banc :</p> <ul style="list-style-type: none"> · tuyaux endommagés · joints de cylindre ou cylindre endommagés · valve endommagée 	<p><u>VERIFICATION INITIALE</u></p> <p>Pour vérifier, débranchez le tuyau hydraulique du compensateur de défilement de son élément de soupape actuel et rebranchez-le temporairement à un autre élément de soupape. Vérifiez pour voir si le système hydraulique fonctionne correctement.</p> <p>Si le système hydraulique fonctionne normalement, cela veut dire que les tuyaux et les joints de vérin sont bons. Inspectez la soupape de manière plus approfondie selon la procédure ci-dessous.</p> <p>Si une descente au ralenti se produit toujours, vérifiez tous les tuyaux car des piqûres peuvent entraîner une fuite. Remplacez au besoin Testez de nouveau. Si la descente au ralenti <u>continue</u> </385 à se produire remplacez les joints d'étanchéité du cylindre ou le cylindre lui-même et testez de nouveau.</p> <p>Assurez-vous de rebrancher le tuyau à l'élément approprié de la soupape une fois que vous avez terminé.</p> <p><u>INSPECTION COMPLEMENTAIRE DE LA SOU-PAPE</u></p> <p>Si la soupape a besoin d'une inspection plus approfondie après la vérification initiale, déposez le clapet de non-retour illustré ci-dessous. Soufflez le clapet de non-retour avec de l'air comprimé ou utilisez un dissolvant pour enlever toutes les saletés du siège de la soupape. Réinstallez et testez de nouveau. Vérifiez pour voir si le système hydraulique fonctionne correctement.</p> <p>Si une descente au ralenti se produit toujours, remplacez le clapet de non-retour par un neuf. Testez de nouveau. Si une descente au ralenti se produit <u>toujours</u>, remplacez la soupape hydraulique.</p>



	Clapet de non-retour défectueux (entraîne une descente au ralenti de l'un des compensateurs de défilement).	Vérifiez la soupape de trop-plein selon les instructions indiquées auparavant. Si la soupape de trop-plein est bonne, remplacez les soupapes de retenue hydrauliques de surpression (A12869) localisées sur la pompe.
La pompe fonctionne mais elle grogne et les fonctions hydrauliques sont lentes, saccadée ou ne marche pas du tout.	Niveau de fluide bas	Vérifiez le niveau du liquide et en ajoutez si nécessaire. Vérifiez le système pour des fuites possibles au niveau des accessoires du boîtier de contrôle, des tuyaux et des cylindres .
Un des cylindres du chargeur de billes ne bouge pas en abaissant le chargeur provoquant ainsi le relèvement complet du pied de l'autre avant que le chargeur ne commence à s'abaisser.	Arbre du cylindre endommagé	Remplacez le cylindre qui ne bouge pas

6.11 Test de pression hydraulique

Pour vérifier la pression hydraulique:

Voir Figure 6-7.

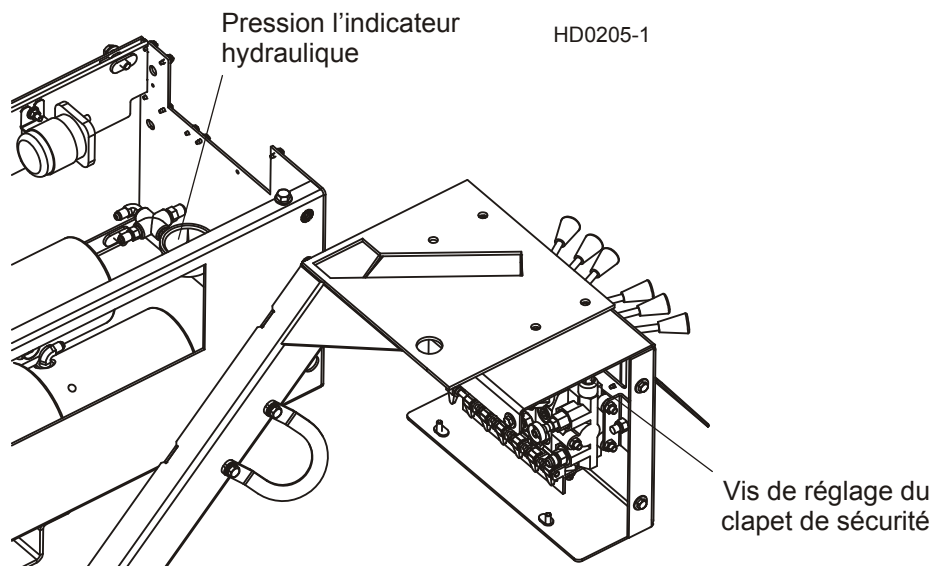


FIGURE 6-7

Actionnez le levier hydraulique du bras de chargement et lisez la pression sur l'indicateur. La pression hydraulique est réglée à l'usine à 2200 psi et ne doit pas avoir besoin d'être réajustée. La vis de réglage du clapet de sécurité illustrée peut être utilisée pour un réglage précis de la pression hydraulique:

Retirez l'écrou à vis d'ajustement. Serrez la vis d'ajustement (dans le sens des aiguilles d'une montre) pour augmenter la pression. Desserrez la vis d'ajustement (dans le sens contraire des aiguilles d'une montre) pour diminuer la pression.



ATTENTION! La pression ne doit pas dépasser 2200 psi. Dans le cas contraire, la consommation de courant dépassera la valeur maximum de 200 A, ce qui peut entraîner des problèmes de batterie et du système. Une pression de plus de 2200 psi peut aussi endommager les tuyaux hydrauliques.

6.12 Alignement des poulies moteur et entraînement



MISE EN GARDE! Avant de réaliser des opérations d'entretien à proximité de pièces en mouvement telles que des lames, poulies, moteurs, courroies et chaînes, tournez d'abord la clé de contact sur la position OFF (0) et ôtez la clé. Si la clé est sur marche et que des pièces mobiles sont actionnées, cela peut entraîner de graves blessures.



MISE EN GARDE! Ne procédez en aucun cas au réglage des courroies de transmission du moteur ou du support de la courroie lorsque le moteur tourne. Vous vous exposeriez à de graves blessures.

1. Installez et appliquez une tension appropriée à la courroie d'entraînement ([Voir Partie 5.11](#)).
2. Avec la l'embrayage automatique débrayée, utilisez une règle de précision pour vérifier l'alignement de la poulie du moteur avec la poulie de l'alternateur. Desserrez le manchonnage sur la poulie du moteur et ajustez si nécessaire jusqu'à ce qu'il soit aligné avec la poulie de l'alternateur.
3. Avec la l'embrayage automatique débrayée, utilisez un bord droit pour vérifier l'alignement de la poulie du moteur et la poulie de l'entraînement principal. Desserrez le manchonnage sur la poulie de l'entraînement et ajustez, si nécessaire, jusqu'à ce qu'il soit aligné avec la poulie du moteur.
4. **(E25 Uniquement):** Vérifiez que la poulie du moteur est d'équerre avec la poulie d'entraînement. Si c'est nécessaire, desserrez les boulons de montage du moteur et inclinez le moteur jusqu'à ce que la poulie soit d'équerre avec la poulie d'entraînement. Resserrez les boulons de montage du moteur.
5. Vérifiez que tous les boulons de montage et le dispositif de serrage du pivot sont serrés.
6. Engagez la l'embrayage automatique et vérifiez à nouveau l'alignement de la poulie. Réglez si nécessaire.
7. Si les poulies ont été ajustées, vérifiez à nouveau les supports de la courroie d'entraînement et ajustez s'il le faut ([Voir Partie 5.11](#)).

PARTIE 7 ALIGNEMENT DE LA SCIERIE

La scierie Wood-Mizer est alignée en usine. Il existe deux procédures d'alignement pour réaligner la scierie si nécessaire. Les instructions d'alignement de routine doivent être utilisées en cas de besoin pour résoudre des problèmes de sciage qui ne sont pas liés aux performances de la lame. La procédure d'alignement complet doit être réalisée environ toutes les 1500 heures de fonctionnement (ou plus souvent si vous transportez régulièrement la scierie sur un terrain accidenté).

7.1 Procédure d'alignement de routine

Installation de la lame

1. Enlevez la lame et vérifiez les courroies du volant de la lame. Enlevez toute accumulation de sciure sur la surface des courroies. Remplacez les courroies usées si elles n'empêchent pas la lame de toucher le volant.
2. Installez une lame propre et appliquez une tension appropriée ([Voir Section 3.4](#)).
3. Insp de g.pour des Vérifiez que les blocs du guide-lame et la plaque du déflecteur du côté entraînement sont ajustés correctement ([Voir Section 5.2](#)).
4. Réglez le contrôle de la pente du côté libre pour guider la lame ([Voir Section 3.5](#)).
5. Fermez le ou les carters du boîtier de la ou des lames centrales et assurez-vous que toutes les personnes sont éloignées du côté ouvert de la tête de scie.
6. Mettre en marche moteur (ou le moteur) .
7. Actionnez la lame puis la tournez jusqu'à ce que la lame se place sur les volants.



MISE EN GARDE! Ne tournez pas les volants à la main. Tourner les volants à la main pourrait entraîner de graves blessures.

8. Débrayez la lame. Éteignez le moteur et enlevez la clé.

Inclinaison de la tête de coupe

Lorsque la lame pénètre dans une bille ou un équerri large, la partie extérieure de la tête de coupe s'abaisse légèrement. Pour compenser cette baisse, la tête de coupe est réglée $1/16''$ (1.5 mm) plus haute à l'extérieur.

1. Déplacez la tête de coupe de façon à positionner la lame au-dessus d'un support du banc. Réglez le bras guide-lame à $1/16''$ (1.5 mm) de son ouverture totale.
2. Soulevez la tête de coupe pour que le bas de la lame se trouve à $14\ 3/4''$ (375 mm) de la surface supérieure du support de banc près de l'ensemble guide-lame intérieur.

Voir Figure 7-1.

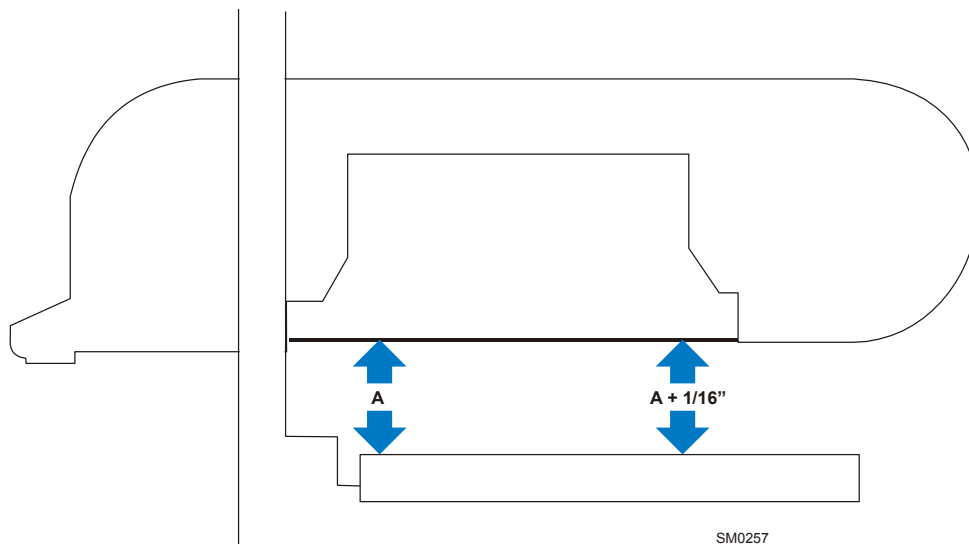


FIG. 7-1

3. Mesurez à partir de la lame jusqu'au support de banc près de l'ensemble guide-lame extérieur. Cette mesure doit être supérieure de $1/16''$ (1.5 mm) à la mesure intérieure soit $14\ 13/16''$ (376.5 mm)..

Voir Figure 7-2. Pour ajuster l'inclinaison de la tête de coupe, utilisez les écrous d'ajustement horizontal. Pour soulever l'extérieur de la tête de coupe, desserrez les quatre écrous intérieurs d'ajustement d'un $1/4$ de tour et serrez les quatre écrous extérieurs. Vérifiez la distance de la lame jusqu'aux supports du banc et ajustez les écrous d'ajustement horizontal jusqu'à ce que l'extérieur de la tête de coupe soit à $1/16''$ (1,5mm) plus

7 Alignement de la scierie

Inclinaison de la tête de coupe

haut que l'intérieur.

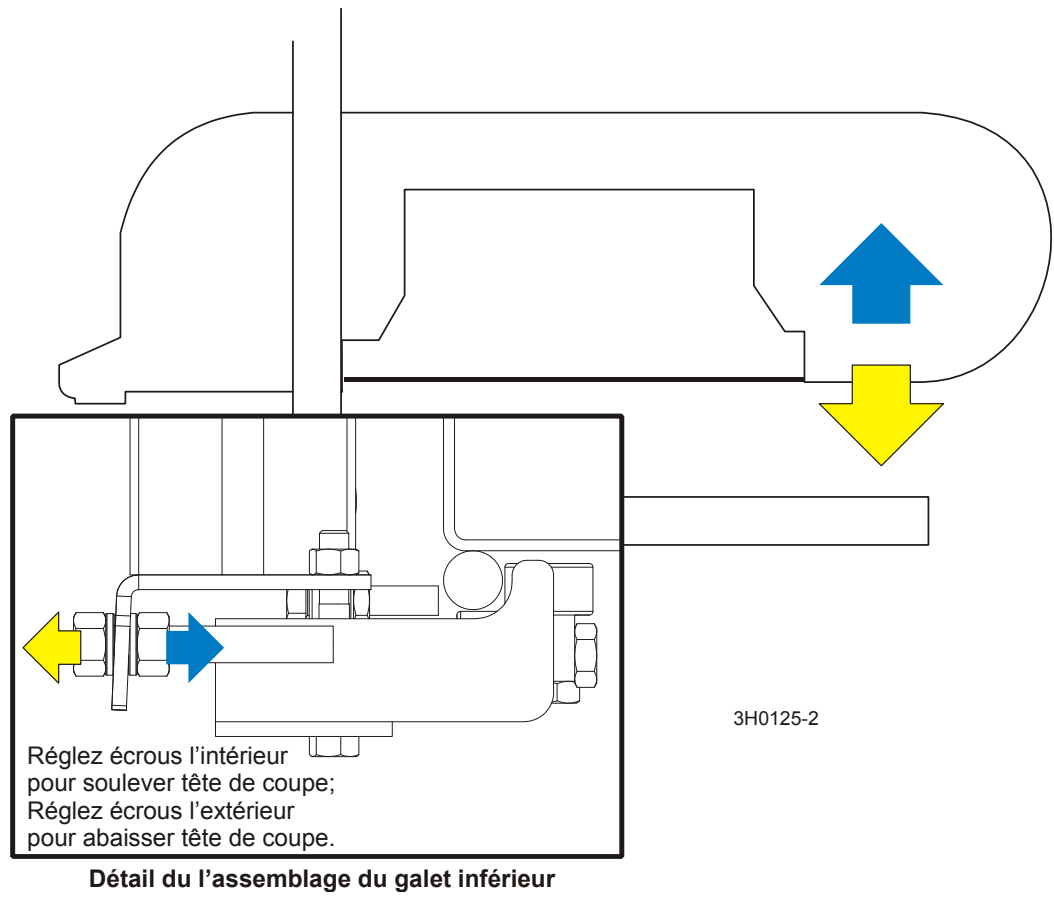


FIG. 7-2

Alignement du bras guide-lame

Le bras guide-lame fait rentrer et sortir le guide-lame extérieur. Si le bras devient trop lâche, le guide-lame ne pourra pas dévier la lame correctement causant ainsi de mauvaises coupes. Un bras guide-lame desserré peut aussi faire vibrer la lame.

1. Réglez le bras guide-lame vers l'intérieur à 13 mm de sa fermeture totale.
2. Essayez de faire monter et descendre le bras manuellement. Si vous arrivez à déplacer le bras à la main, il vous faudra serrer les galets du bras.

Voir Figure 7-3. Enlevez le carter de protection de la lame pour avoir accès aux boulons de montage du galet du bras du guide-lame. Les galets du bras du guide-lame sont montés sur des boulons en forme de came. En tournant les boulons, chaque galet se déplace vers le haut ou vers le bas. Si le galet inférieur intérieur est desserré, réglez le galet supérieur intérieur en l'abaissant. Si le galet extérieur du bas est lâche, ajustez le galet extérieur inférieur vers le haut. Resserrez les contre-écrous et vérifiez que les galets du bas sont bien serrés.

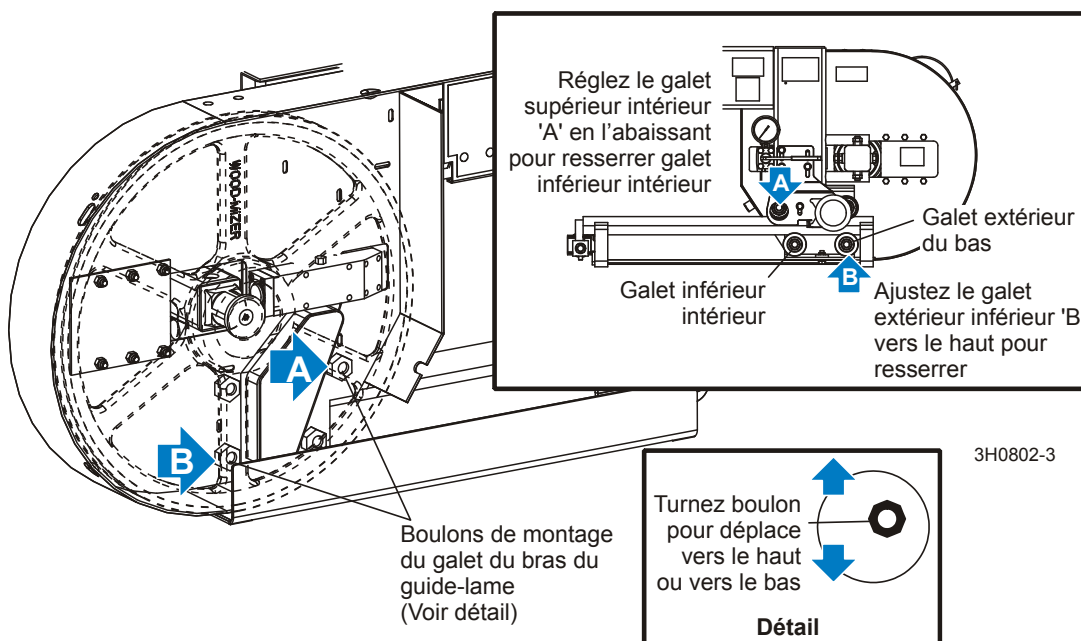


FIG. 7-3

7

Alignement de la scierie

Alignement du bras guide-lame

Après avoir serré les galets du bras guide-lame, vérifiez que le bras est correctement aligné.

3. Avec le bras ajusté à 1/2" (12,7 mm) de la position complètement fermée, mesurez la distance entre la collerette du galet du guide-lame et l'arrière de la lame.

Voir Figure 7-4.

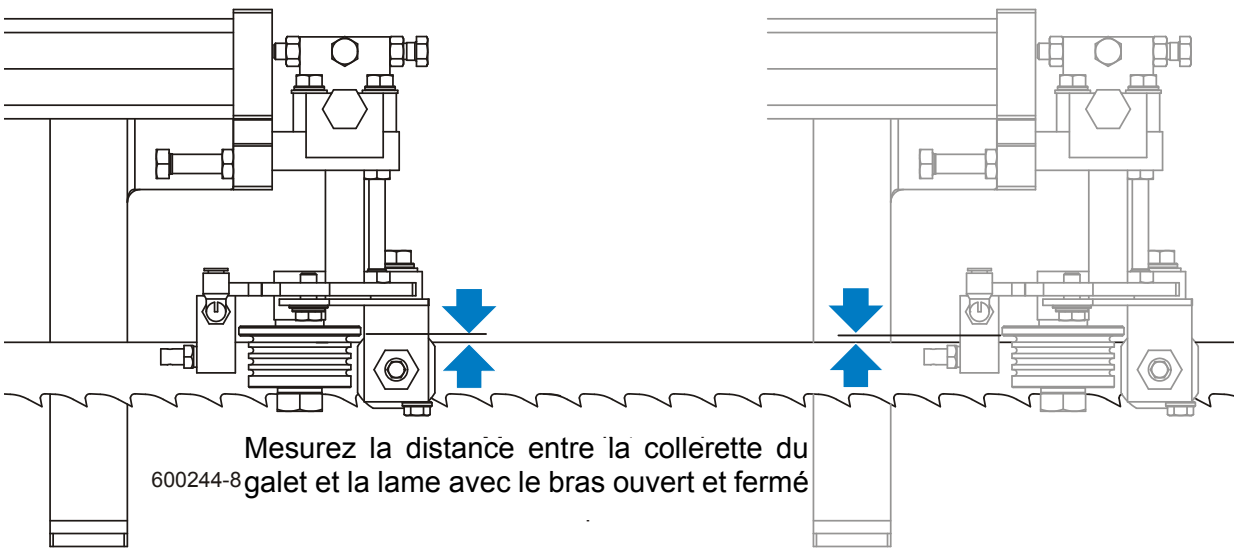


FIG. 7-4 (GALET/BLOCS DE HAUTE PERFORMANCE ILLUSTRÉS)

4. Ajustez le bras du guide-lame à 1/2" (12,7 mm) de son ouverture totale et remesurez la distance entre la collerette du galet du guide-lame et l'arrière de la lame. Les deux mesures doivent être égales. Si ce n'est pas le cas, ajustez les galets extérieurs vers l'intérieur ou l'extérieur pour incliner le bras horizontalement.

Voir Figure 7-5. Pour incliner le bras vers la lame, desserrez les écrous avant sur les galets extérieurs et serrez les écrous arrière. Pour incliner le bras en l'éloignant de la lame, desserrez les écrous arrière sur les galets extérieurs et serrez les écrous avant.

Vérifiez une deuxième fois l'inclinaison horizontale du bras du guide-lame.

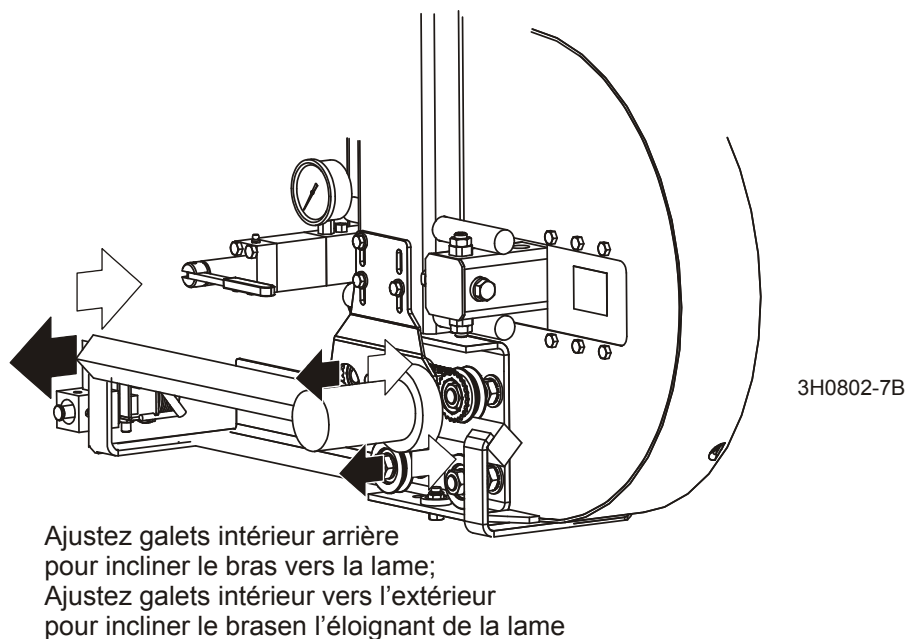


FIG. 7-5

5. Vérifiez maintenant l'inclinaison verticale du bras guide-lame. Déplacez la tête de coupe de façon à positionner le bras guide-lame au-dessus d'un support du banc.
6. Le bras étant à 1/2" (13 mm) de sa fermeture totale, soulevez ou abaissez la tête de coupe jusqu'à ce que le bas du bloc guide-lame se trouve à 15" (375 mm) du dessus du support de banc.

Voir Figure 7-6.

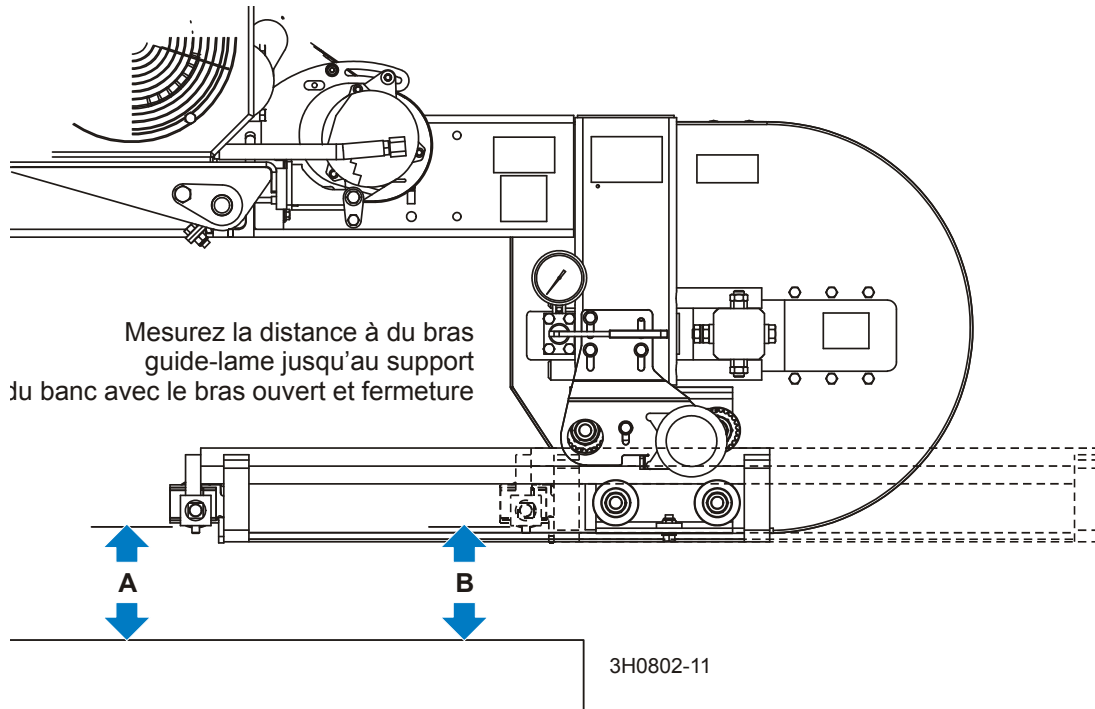


FIG. 7-6

- Réglez le bras guide-lame à 1/2" (13 mm) de son ouverture totale. Mesurez la distance à partir du bas du bloc de montage du guide-lame jusqu'au support du banc. Cette distance doit être de 15" (376.5 mm) ou légèrement supérieure du fait que la tête de coupe est inclinée vers le haut de 1/16" (1.5 mm) sur l'extérieur ([Voir Réglage de l'échelle de hauteur de lame](#)). 1/16" (1.5 mm) avec le bras ouvert, ajustez Si les galets extérieurs vers le haut ou vers le bas pour incliner le bras du guide lame verticalement .

Voir Figure 7-7. Enlevez le carter de protection de la lame pour avoir accès aux boulons de montage du galet du bras du guide-lame. Pour ajuster les galets, desserrez les contre écrous de l'autre côté du boîtier de la lame et tournez les boulons de montage. Pour incliner le bras du guide de lame vers le bas, ajustez les galets externes supérieurs et inférieurs vers le haut. Pour incliner le bras du guide de lame vers le haut, ajustez les galets externes supérieurs et inférieurs vers le bas. Resserrez les contre écrous et re

vérifier l'inclinaison verticale du bras du guide de lame.

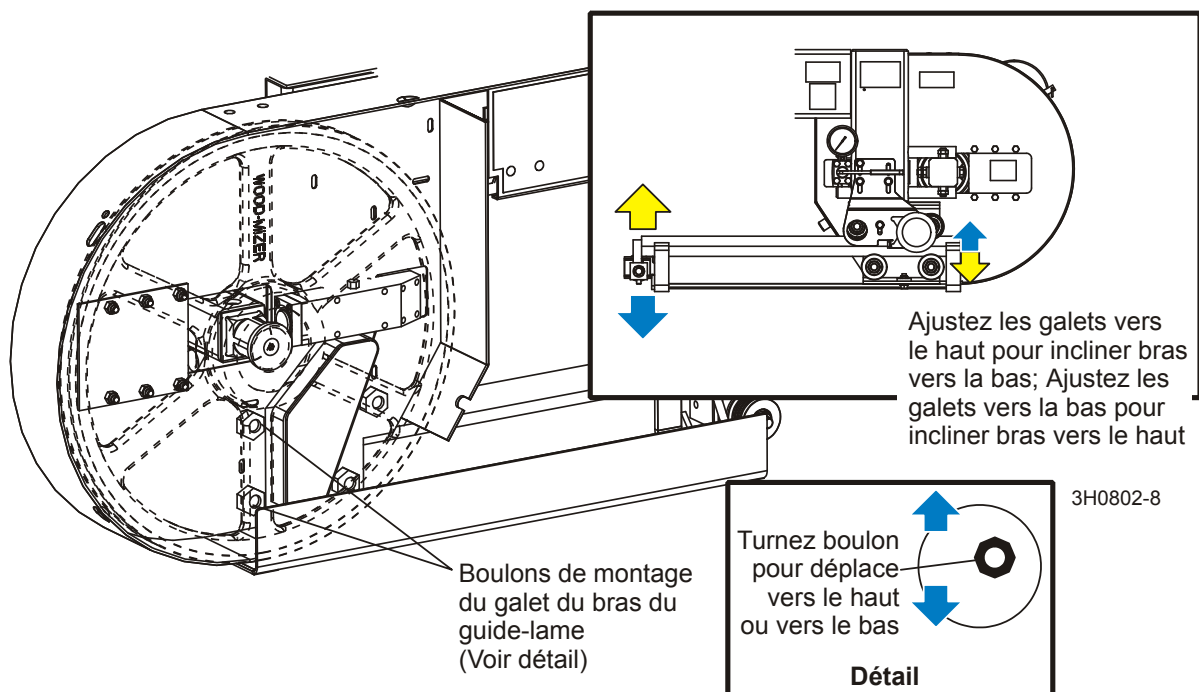


FIG. 7-7

Alignement de l'inclinaison verticale des guide-lame

Les guide-lame doivent être ajustés correctement sur le plan vertical. Si les guides-lame sont inclinés verticalement, la lame aura tendance à aller dans la direction de l'inclinaison.

Un outil d'alignement de guide-lame est fourni pour vous aider à mesurer l'inclinaison verticale de la lame.

1. Ouvrez le bras guide-lame réglable à 1/2" (13 mm) de son ouverture totale.
2. Fixez l'outil d'alignement sur la lame. Positionnez l'outil près de l'ensemble guide-lame extérieur. Assurez-vous que l'outil ne s'appuie pas sur une dent ou une barbe et que celui-ci est bien à plat contre le bas de la lame.

Voir Figure 7-8.

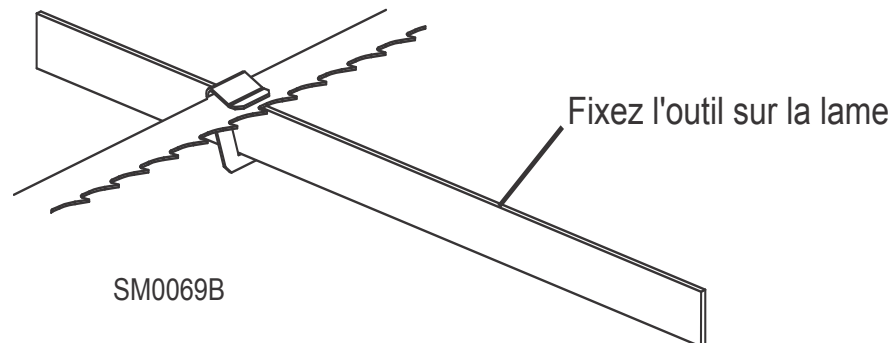


FIG. 7-8

3. Déplacez le chariot de façon à positionner l'extrémité avant de l'outil au-dessus du support de banc. Mesurez la distance entre le support du banc et le côté inférieur de l'outil.
4. Déplacez le chariot de façon à positionner l'extrémité arrière de l'outil au-dessus du support de banc. Mesurez la distance entre le support du banc et le côté inférieur de l'outil.
5. Si la distance entre l'outil et le support de banc n'est pas égale $\pm 0,75$ mm (1/32"), ajustez l'inclinaison verticale du galet extérieur du guide-lame.
6. Desserrez une vis sans tête sur le côté de l'ensemble guide-lame.

Voir Figure 7-9. Desserrez les contre-écrous sur les vis supérieures et inférieures d'ajustement de l'inclinaison verticale. Pour incliner le galet vers le haut, desserrez la vis du bas et serrez la vis du haut. Pour incliner le galet vers le bas, desserrez la vis du haut

et serrez la vis du bas. Serrez les contre-écrous et vérifiez de nouveau l'inclinaison de la lame.

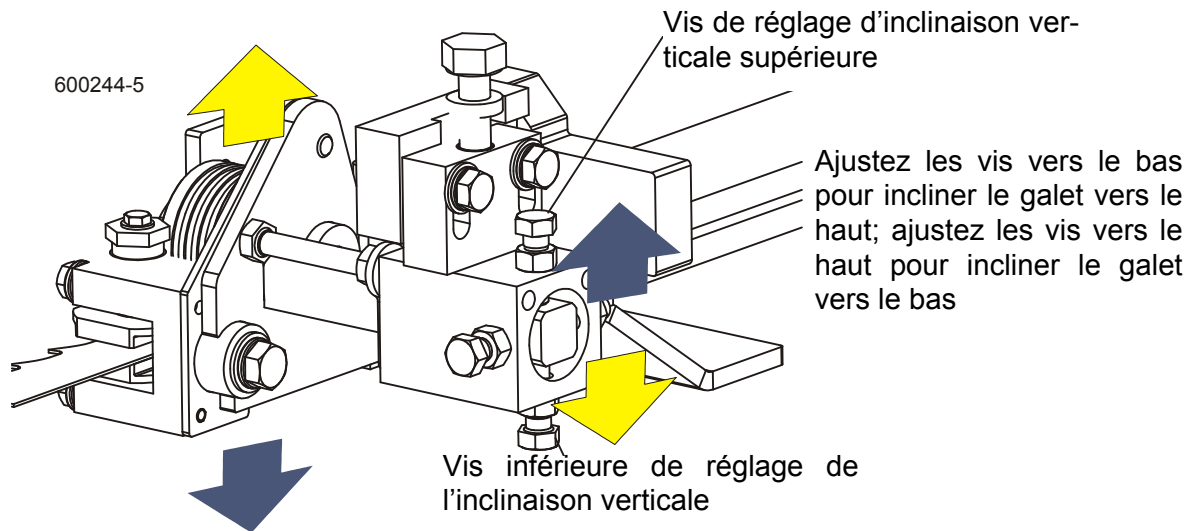


FIG. 7-9 (GALET/BLOCS DE HAUTE PERFORMANCE ILLUSTRÉS)

7. Déplacez l'outil d'alignement du guide-lame auprès du galet de guidage intérieur assemblage puis répétez les étapes ci-dessus. Ajustez l'inclinaison verticale du guide-lame intérieur si nécessaire.

Réglage de l'inclinaison horizontale du guide-lame

Si les guides de lame sont inclinés horizontalement dans la mauvaise direction, l'arrière de la lame peut toucher la collerette quand le galet tourne vers le bas l'obligeant ainsi à éloigner la lame du galet de guidage.

8. Retirez l'outil d'alignement du guide-lame de la lame et ajustez le bras du guide-lame en le rentrant à moitié.
9. Retirez la pince de l'outil d'alignement du guide-lame. Placez l'outil contre la face du galet de guide-lame extérieur.

Voir Figure 7-10.

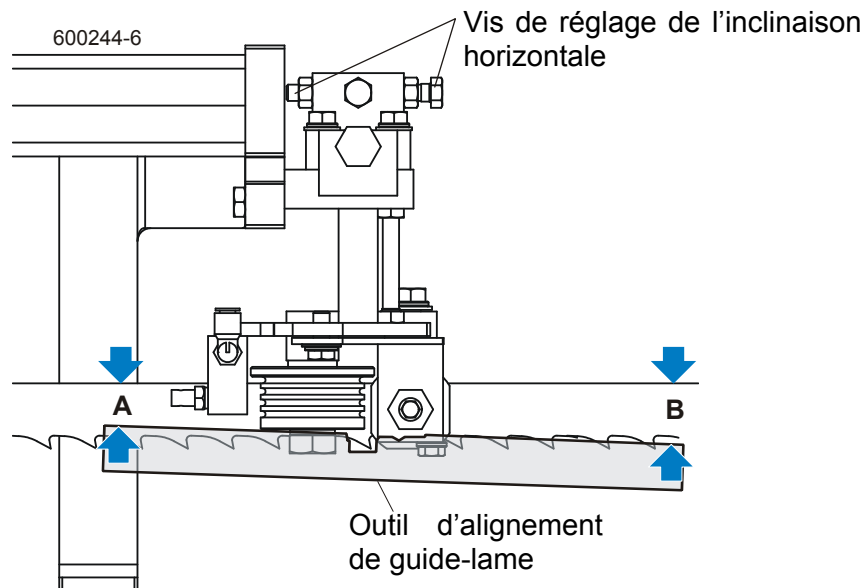


FIG. 7-10 (GALET/BLOCS DE HAUTE PERFORMANCE ILLUSTRÉS)

10. Mesurez la distance entre le bord arrière de la lame et l'outil à l'extrémité la plus proche du guide-lame intérieur ("B").
11. Mesurez la distance entre le bord arrière de la lame et l'autre extrémité de l'outil ("A").

Le galet doit être légèrement incliné vers la gauche ('A' 1/8" [3 mm] moins que 'B' ±1/8" [3 mm])

Voir Figure 7-11. Desserrez les contre-écrous sur les vis d'ajustement de l'inclinaison horizontale. Pour incliner le galet vers la gauche, desserrez la vis droite et serrez la vis gauche. Pour incliner le galet vers la droite, desserrez la vis gauche et serrez la vis droite. Serrez les contre-écrous et vérifiez de nouveau l'inclinaison de la lame.

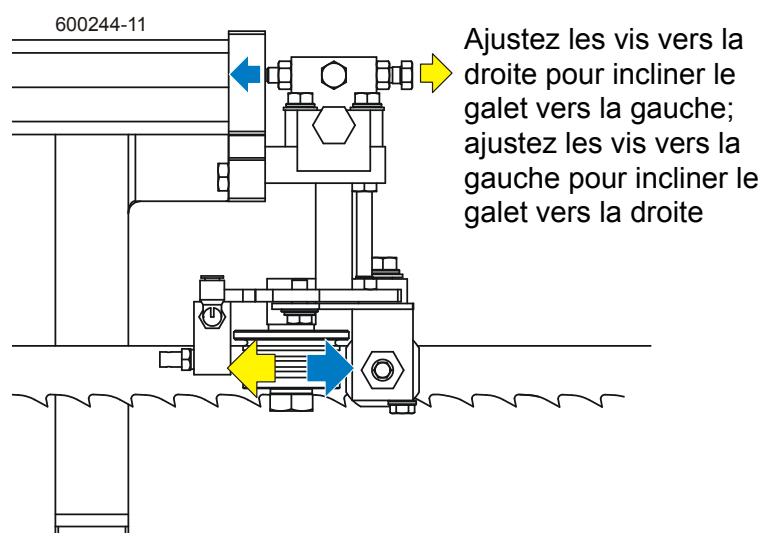


FIG. 7-11 (GALET/BLOCS DE HAUTE PERFORMANCE ILLUSTRÉS)

12. Répétez les étapes précédentes pour l'assemblage du galet de guide-lame intérieur.

NOTA: Une fois que les guide-lame sont réglés, les éventuelles variations de coupe résulteront très certainement de la lame. [Consultez le Manuel Lame, imprimé n°600.](#)

Espacement de la collerette du guide de lame

Chaque guide-lame doit être réglé de manière à ce que la collerette du galet soit à la bonne distance du bord arrière de la lame. Si la collerette est trop près ou trop loin de la lame, la scierie ne coupera pas précisément.

CONSEIL: Lors du réglage de l'espacement des guide-lame, desserrez uniquement la vis sans tête supérieure et une vis sans tête latérale. Ceci garantira que les réglages d'inclinaison horizontale et verticale sont maintenus lorsque les vis de réglage sont resserrées.

1. Mesurez la distance entre la collerette sur le galet du guide de lame extérieur et l'extrémité arrière de la lame. Cette distance doit être de 1/8" (3.0 mm). Réglez le galet en avant ou en arrière si besoin est.

Voir Figure 7-12. Desserrez la vis supérieure et une vis latérale comme illustré. Tapotez le guide de lame en avant ou vers l'arrière jusqu'à ce qu'il soit correctement positionné. Resserrez les vis et contre-écrous.

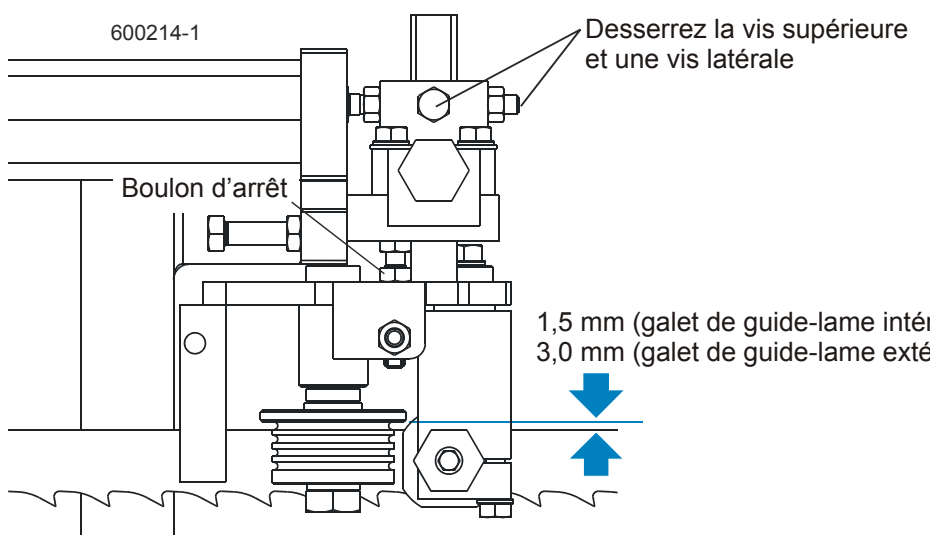


FIG. 7-12(GALET/BLOCS DE HAUTE PERFORMANCE ILLUSTRÉS)

2. Mesurez la distance entre la collerette sur le galet de guide-lame intérieur et le bord arrière de la lame. Cette distance doit être de 1/16" (1.5 mm). Réglez le galet en avant ou en arrière si besoin est.

Alignement Manuel du support latéral

Pendant la coupe, les billes et les planches sont plaquées contre les supports latéraux. Ces derniers doivent donc être d'équerre avec le banc pour garantir que le bois sera bien équarri.

1. Basculez un support latéral vers le bas et mesurez entre la face du support et le tube du banc principal. La distance jusqu'au haut du support latéral ('B') doit être égale ou pas plus grande de 1/32" (0,8 mm) à la distance à la base du support latéral ('A'). Ajustez l'inclinaison horizontale du support latéral si c'est nécessaire.

Voir Figure 7-13. Desserrez les deux boulons de montage de la plaque d'ajustement. Utilisez un maillet pour déplacer la plaque jusqu'à ce que le support latéral soit parallèle au tube du banc dans la position horizontale. Resserrez les boulons de montage.

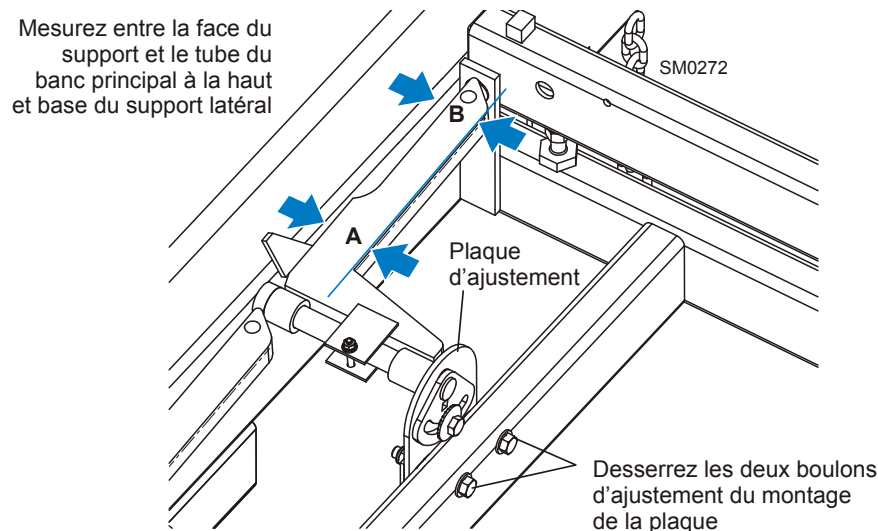


FIG. 7-13

2. Répétez la vérification horizontale pour les supports latéraux restants. Réglez si nécessaire.
3. Placez les tubes carrés d'alignement (Pièce No. S12831 - 2 requis) à travers les supports du banc. Basculez un support latéral vers le haut pour le positionner verticalement.
4. Tirez le haut du support vers l'arrière pour éliminer le jeu, comme si une bille était serrée contre le support.
5. Placez un carré contre la face du support latéral. Le support latéral doit être carré ou légèrement incliné vers l'avant de 1/32" (0,8 mm). Ajustez l'inclinaison verticale du support latéral si c'est nécessaire.

7 Alignement de la scierie

Alignement Manuel du support latéral

Voir Figure 7-14. Desserrez le boulon de montage du support latéral. Utilisez une clef à cliquet de 3/8" pour tourner la goupille jusqu'à ce que le support latéral soit carré avec le banc.

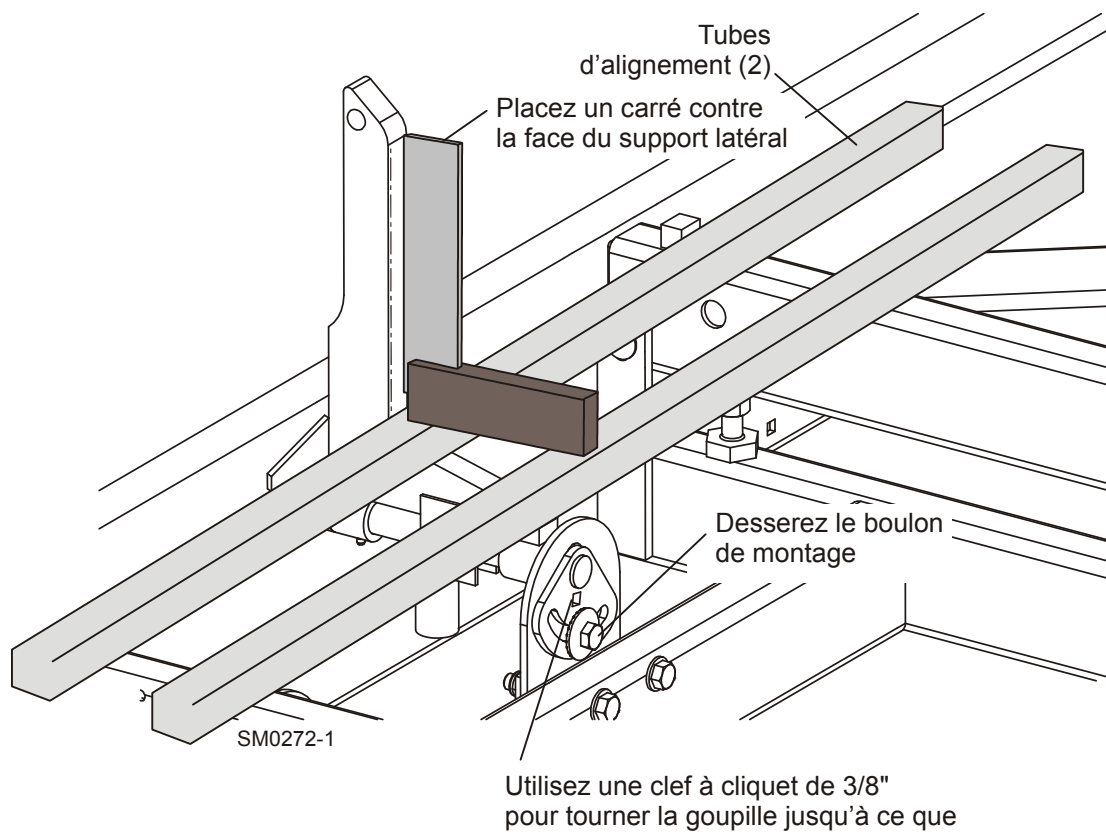


FIG. 7-14

- Répétez la vérification de la verticale pour les supports latéraux restants et ajustez si c'est nécessaire.

Alignement du support hydraulique latéral

Placez le carré contre la face du support latéral. Le support latéral doit être carré ou légèrement incliné vers l'avant de 1/32" (0,8 mm). Ajustez l'inclinaison verticale du support latéral si c'est nécessaire.

Voir Figure 7-15. Desserrez le contre écrou du haut. Ajustez les deux contre écrous inférieurs vers le haut pour incliner le support latéral vers l'arrière. Ajustez les deux contre écrous inférieurs vers le bas pour incliner le support latéral vers l'avant. Resserrez le contre écrou du haut et répétez l'opération pour l'autre support hydraulique latéral.

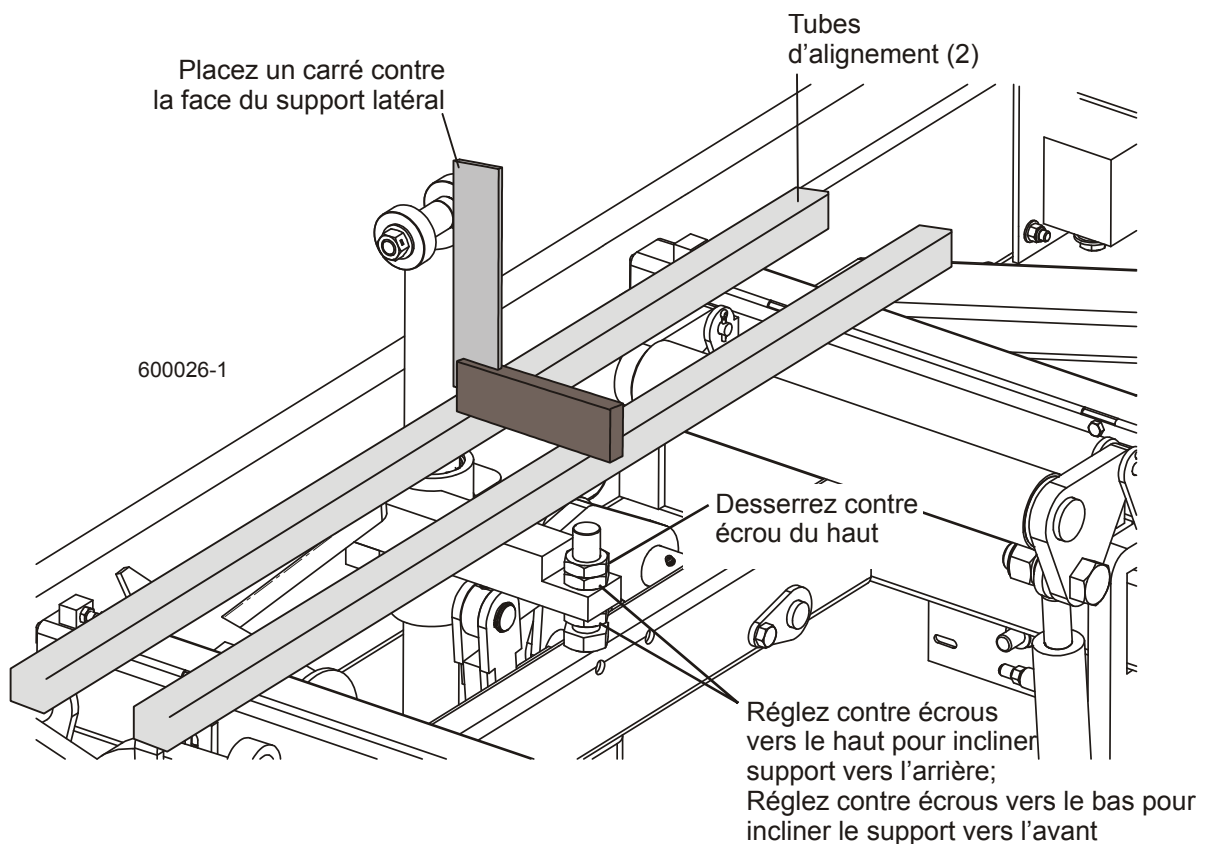


FIG. 7-15

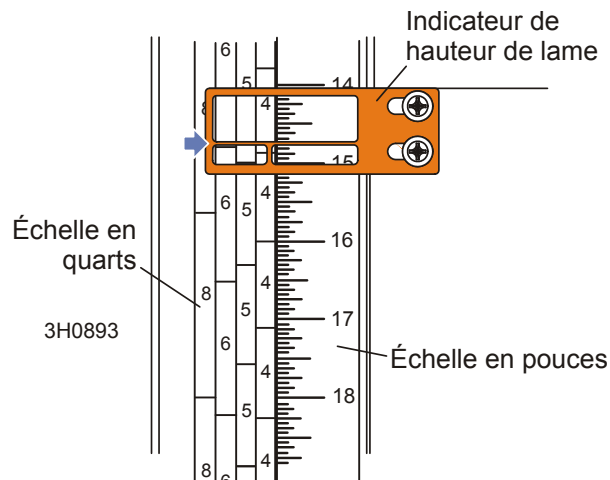
Réglage de l'échelle de hauteur de lame

Après avoir aligné l'ensemble de la scierie et réalisé tous les réglages, vérifiez que l'échelle de hauteur de lame indique la distance réelle séparant la lame des supports du banc.

1. Déplacez le chariot de la scie de façon à ce que la lame soit positionnée au-dessus de l'une des glissières de banc. Mesurez à partir de l'extrémité inférieure de la dent avoyée de la lame jusqu'au haut de la glissière de banc, près de l'ensemble guide de lame intérieure.
2. Regardez l'échelle de hauteur de lame en mettant vos yeux au même niveau que l'indicateur. L'échelle doit indiquer la distance réelle entre la lame et le support de banc. Ajustez l'indicateur si nécessaire.

Voir Figure 7-16. Desserrez les boulons de montage du support d'indicateur. Ajustez le support vers le haut ou vers le bas jusqu'à ce que l'indicateur soit aligné avec la mark de (0,8 mm [+0 -1/32]) sur l'échelle. Resserrez les boulons de montage du support.

Par exemple, si la mesure de la distance entre la dent avoyée et le support du banc est de 375 mm, assurez-vous que l'indicateur indique bien 14 3/4" (375 mm).

**FIG. 7-16**

7.2 Procédure d'alignement complète

Montage du châssis

Avant d'effectuer les procédures d'alignement suivantes, installez la scierie sur un sol ferme et de niveau.

Si votre scierie est stationnaire non pourvue d'essieu de remorque, calez les pieds de manière que le poids de la scierie soit distribué également.

Si votre scierie est pourvue d'un essieu de remorquage et de supports ajustables, réglez le support avant et le troisième support sur la poutre principale du châssis juste assez pour diminuer le poids sur le pneu de la remorque.

Abaissez les deux pieds extérieurs pour qu'ils touchent juste le sol, mais sans porter de poids.

[Voir PARTIE 3](#) pour plus d'informations sur le montage.

Installation de la lame

1. Enlevez la lame et remplacez les courroies du volant de la lame. Pour les lames neuves, il est impératif de suivre la procédure d'alignement complète.
2. Retirez la sciure des ensembles guide-lame à l'air comprimé. Enlevez la sciure des protections de lame.
3. Enlevez les ensembles guide-lame.

NOTA: Pour retirer les ensembles guide-lame tout en maintenant les réglages d'inclinaison, desserrez seulement une vis latérale et la vis du haut. En laissant l'autre vis latérale et la vis du bas en place, cela va assurer le retour des galets au réglage initial de l'inclinaison.

4. Ajustez le bras guide-lame extérieur vers l'intérieur ou vers l'extérieur jusqu'à ce que le guide-lame extérieur se trouve à environ 61 cm du guide-lame intérieur.
5. Installez une lame neuve et appliquez une tension appropriée ([Voir Section 3.4](#)).
6. Fermez le ou les carters du boîtier de la lame centrale et assurez-vous que toutes les personnes sont éloignées du côté ouvert de la tête de scie.
7. Mettre en marche moteur.
8. Actionnez la lame puis la tournez jusqu'à ce que la lame se place sur les volants.



MISE EN GARDE! Ne tournez pas les volants à la main. Tourner les volants à la main pourrait entraîner de graves blessures.

9. Débrayez la lame. Éteignez le moteur et enlevez la clé.

Réglage du patin de glissement de la tête de coupe

Il y a huit patins en nylon entre le châssis de la tête de coupe et le mât vertical. L'espacement des patins est réglé en usine et a rarement besoin d'être réglé. Pour vérifier l'espacement des patins, effectuez les étapes suivantes.

NOTA: Les patins côté moteur du mât sont appelés patins "intérieurs". Ceux situés côté commande du mât sont appelés patins "extérieurs".

NOTA: Des cales sont souvent utilisées autour des boulons de serrage, entre l'angle support du cadre en U et l'entretoise en V du mât. Les cales permettent d'aligner l'entretoise en V sur le mât pour que toute la surface de chaque patin de glissement soit au contact du mât. Assurez-vous de maintenir ces cales en place lors du réglage suivant.

Voir Figure 7-17.

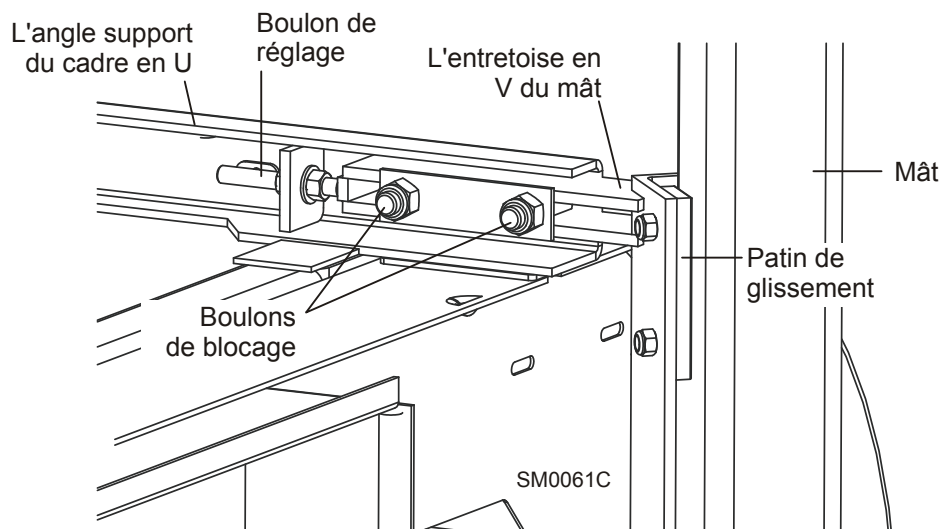


FIG. 7-17

1. Soulevez la tête de coupe tout en haut du mât vertical et fixez-la au sommet à l'aide d'une chaîne. Vérifiez l'ensemble des quatre patins supérieurs. Les deux patins extérieurs doivent toucher les rails du mât. Il doit y avoir un peu de jeu (juste assez large pour y glisser une carte commerciale) entre l'un des patins intérieurs et le rail du mât.



MISE EN GARDE! Il faut toujours serrer la tête de coupe avec une chaîne de 8 mm (5/16") et avec une capacité de charge de travail d'au moins 860kgs (1900 lbs) avant de régler les patins du mât. Sans quoi, la tête de coupe risque de tomber causant des blessures graves ou même la mort.

2. Assurez-vous que la tête de coupe est réglée au dessus de la chaîne de sécurité pour que la chaîne n'affecte pas l'alignement des patins du mât.

7

Alignement de la scierie

Réglage du patin de glissement de la tête de coupe

3. Pour régler l'espacement de l'ensemble des patins supérieurs, abaissez la tête de coupe jusqu'à ce que vous puissiez accéder aux boulons de réglage des patins de glissement supérieurs.
4. Desserrez les boulons de blocage supérieurs et tournez le boulon de réglage autant que nécessaire afin d'obtenir l'espacement de patin décrit dans l'étape Step 7.2
5. Abaissez la tête de coupe tout en bas du mât vertical. Vérifiez l'ensemble des quatre patins inférieurs.

Il doit y avoir un peu de jeu entre l'un des patins extérieurs et le rail du mât. Le jeu doit être juste assez large pour y glisser une carte commerciale. Les deux patins intérieurs doivent toucher les rails du mât. Pour régler l'espacement de l'ensemble des patins inférieurs, levez la tête de coupe jusqu'à ce que vous puissiez accéder aux boulons de réglage des patins de glissement inférieurs.

6. Desserrez les boulons de blocage inférieurs et tournez le boulon d'ajustement selon le besoin pour donner au patin l'espacement décrit dans Step 7.2



ATTENTION ! En raison des variations du mât vertical, l'espacement des patins peut varier le long de la course de la tête de coupe. Ne vérifiez l'espacement des patins qu'aux extrémités supérieures et inférieures du mât. Un réglage trop serré des patins entraînera une défaillance prématurée du moteur haut/bas.

Alignement des volants de lame

Les volants de lame doivent être réglés de manière qu'ils soient de niveau sur le plan vertical et horizontal. Si les volants de la lame sont inclinés vers une direction (le haut ou le bas), la lame aura tendance à se déplacer dans cette même direction. Si les volants de la lame sont inclinés horizontalement, la lame n'entraînera pas correctement sur les volants.

1. Utilisez l'outil d'alignement du guide-lame pour vérifier l'alignement vertical de chaque volant de la lame. Attachez l'outil à la lame près du montage du guide-lame intérieur. Assurez-vous que l'outil ne s'appuie pas sur une dent ou une barbe et que celui-ci est bien à plat contre le bas de la lame.

Voir Figure 7-18.

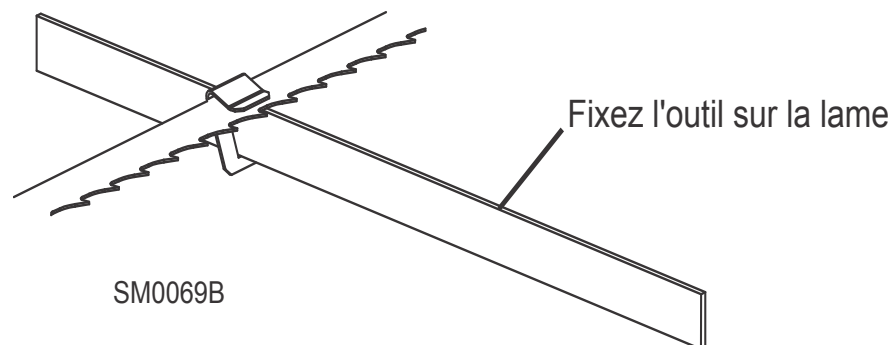


FIG. 7-18

2. Déplacez le chariot de sciage de façon à positionner l'extrémité avant de l'outil au-dessus du premier support de banc. Mesurez à partir du bas de l'outil jusqu'à la plus haute surface du support du banc.
3. Déplacez le chariot de sciage de manière que l'arrière de l'outil soit positionné au-dessus du support du banc. De nouveau, mesurez à partir du bas de l'outil jusqu'au support du banc.
4. Si la différence est supérieure à 1,5 mm, ajustez l'inclinaison verticale du volant entraîneur.

Voir Figure 7-19. Utilisez les vis d'ajustement vertical pour ajuster le volant de la lame du côté entraîneur. Pour incliner le volant vers le haut, desserrez la vis supérieure d'ajustement d'un quart de tour. Desserrez le contre-écrou sur la vis d'ajustement inférieure et serrez la vis jusqu'au couple de 30 ft.-lbs. Serrez les contre-écrous du haut et du bas.

Pour incliner le volant vers le bas, desserrez la vis inférieure d'ajustement d'un quart de tour. Desserrez le contre-écrou sur la vis de réglage du haut et serrez la vis jusqu'au couple de 30ft-lb. Serrez les contre-écrous du haut et du bas.

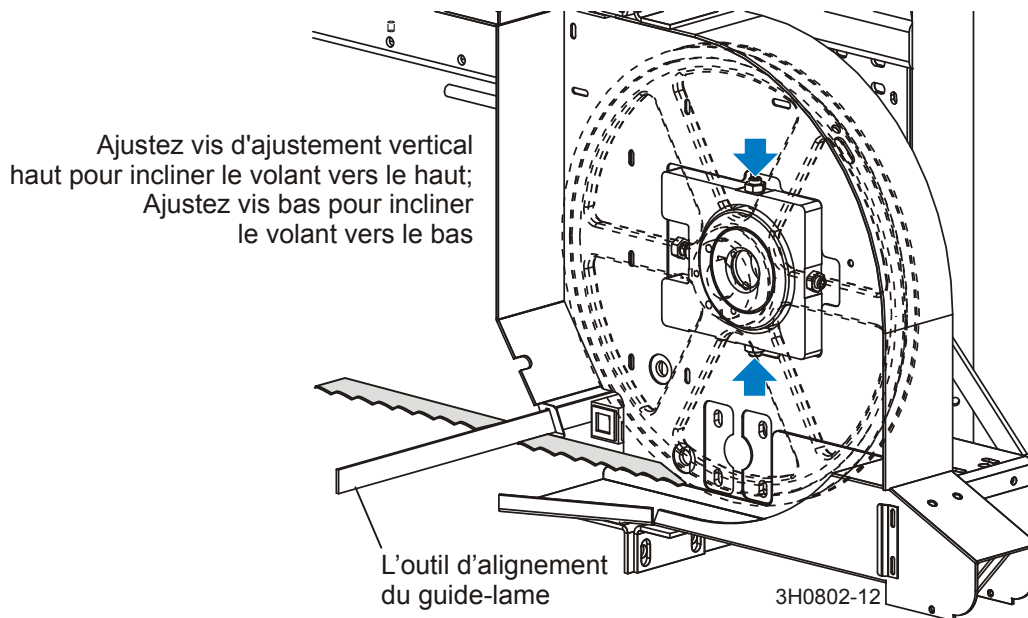


FIG. 7-19

5. Vérifiez de nouveau l'inclinaison verticale du volant entraîné avec l'outil d'alignement du guide-lame. Réglez le volant dans la mesure du nécessaire jusqu'à ce que les extrémités avant et arrière de l'outil soient à égale distance du support de banc ($\pm 1,5$ mm).
6. Enlevez l'outil de la lame pour le fixer près de l'ensemble guide-lame extérieur.
7. Mesurez à partir de l'outil jusqu'au support de banc aux deux extrémités de l'outil. Si les mesures à l'extrémité avant et arrière diffèrent de plus de 1,5 mm, ajustez l'inclinaison verticale du volant libre.

Voir Figure 7-20. Utilisez les vis d'ajustement vertical pour ajuster le volant libre. Pour incliner le volant vers le haut, desserrez la vis de réglage inférieure d'un quart de tour. Desserrez le contre-écrou sur la vis de réglage supérieure et serrez la vis. Serrez les contre-écrous du haut et du bas.

Pour incliner le volant vers le bas, desserrez la vis de réglage supérieure d'un quart de tour. Desserrez le contre-écrou sur la vis de réglage inférieure et serrez la vis. Serrez les contre-écrous du haut et du bas.

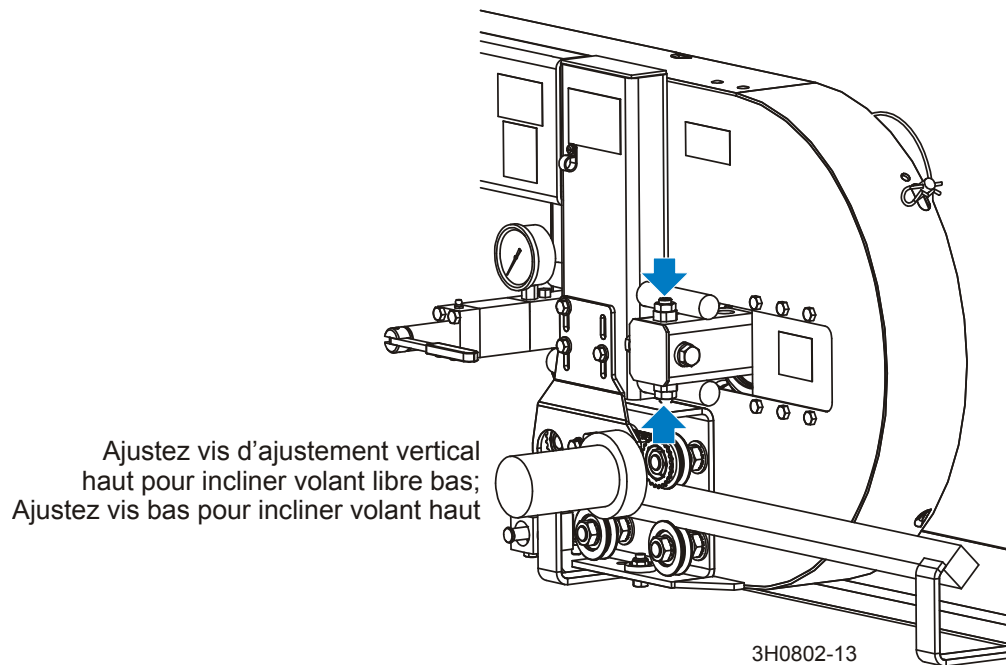


FIG. 7-20

8. Vérifiez de nouveau l'inclinaison verticale du volant libre avec l'outil d'alignement du guide-lame. Réglez le volant dans la mesure du nécessaire jusqu'à ce que les extrémités avant et arrière de l'outil soient à égale distance du support de banc ($\pm 1,5$ mm).
9. Vérifiez la position de la lame sur le volant de lame du côté libre.

Voir Figure 7-21. L'inclinaison horizontale du volant de la lame doit être réglée de manière que le gosier d'une lame de 1-1/4" (31mm) soit de 1/8" (3 mm) en dehors du bord avant du volant ($\pm 1/16$ [1.5 mm]). Le gosier d'une lame de 1-1/2" (1,5 mm) doit être de 3/16" (4,5mm) en dehors du bord avant du volant ($\pm 1/16$ [1.5 mm]). Ne laissez pas les dents sur les volants.

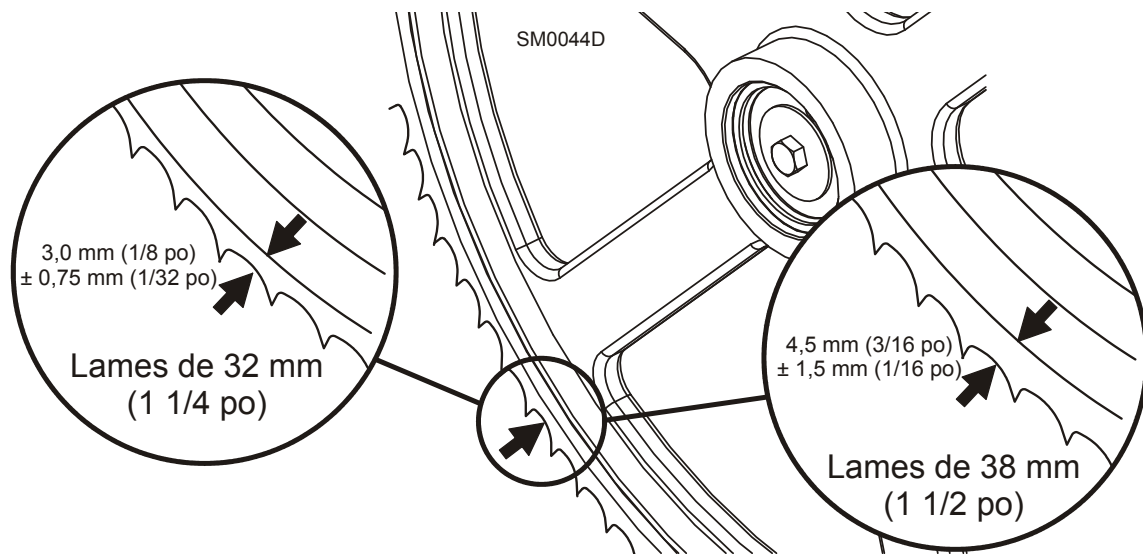
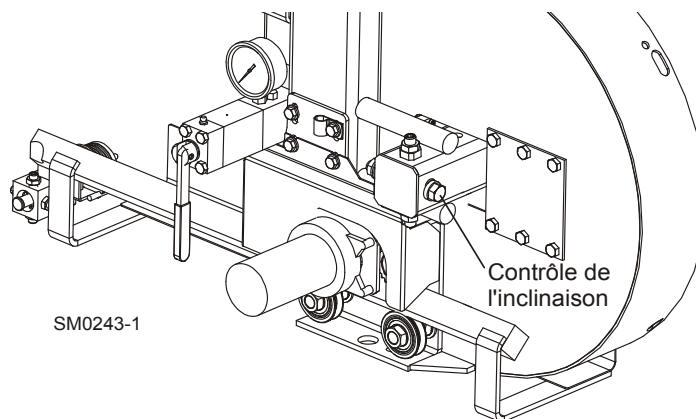


FIG. 7-21

Voir Figure 7-22. Utilisez le réglage de contrôle d'inclinaison pour ajuster le volant libre. Si la lame est trop à l'avant sur le volant, tournez le contrôle d'inclinaison dans le sens inverse des aiguilles d'une montre. Si elle est trop à l'arrière sur le volant, tournez-le dans le sens des aiguilles d'une montre.



Tournez-le contrôle des aiguilles d'une montre pour déplacer la lame vers l'extérieur sur le volant; inverse des aiguilles d'une montre pour déplacer la lame vers l'arrière sur le volant

FIG. 7-22

- Vérifiez la position de la lame sur le volant entraîneur. La lame doit être positionnée sur le volant de la même manière que le volant libre. Réglez le volant entraîneur si nécessaire.

Voir Figure 7-23. Utilisez les vis de réglage horizontal pour ajuster le volant entraîneur. Pour déplacer la lame vers l'arrière sur le volant, desserrez la vis d'ajustement située à droite d'un quart de tour. Desserrez le contre-écrou sur la vis d'ajustement gauche et

serrez la vis jusqu'à un couple de 30 ft.-lbs . Serrez les contre écrous de gauche et ceux de la droite.

Pour déplacer la lame vers l'extérieur sur le volant, desserrez la vis de réglage gauche d'un quart de tour. Desserrez le contre-écrou sur la vis d'ajustement droite et serrez la vis jusqu'à un couple de 30 ft.-lbs . Serrez les contre écrous de gauche et ceux de la droite.

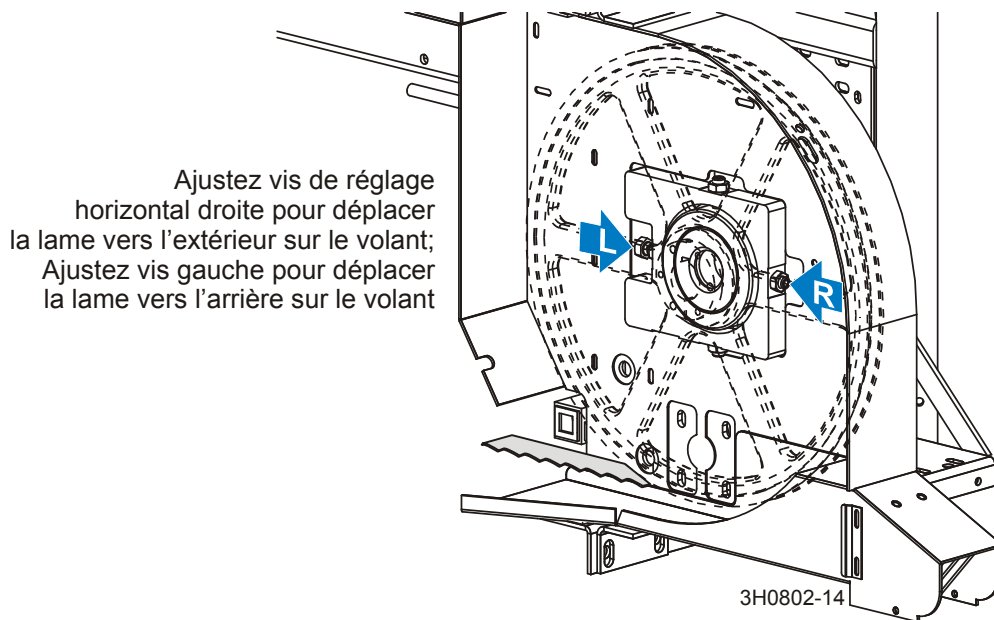


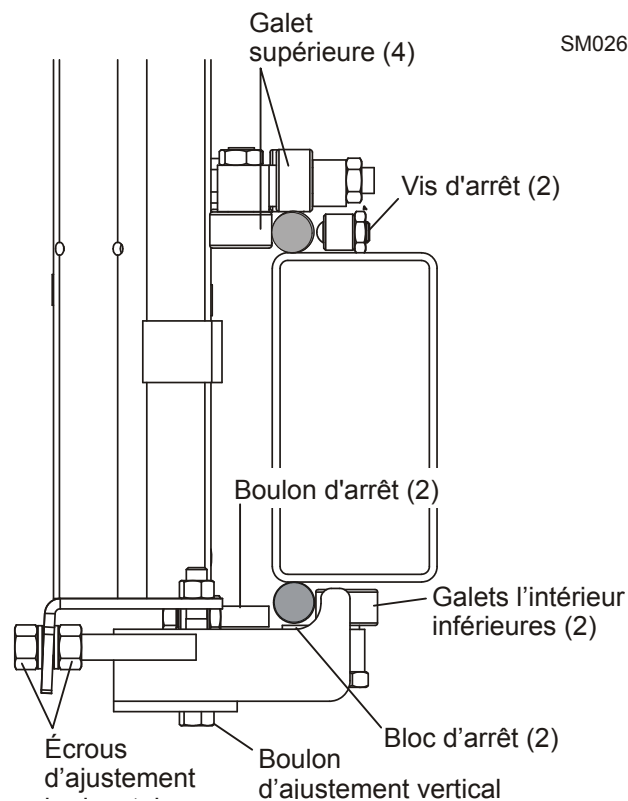
FIG. 7-23

Réglage du galet de la glissière

Faire ces ajustements d'une manière correcte va assurer un déplacement doux du chariot de sciage le long de la glissière et aussi cela va assurer que la lame reste parallèle au châssis du banc.

1. A l'aide des commandes d'avance, déplacez le chariot de sciage de façon à positionner la lame au-dessus du support auxiliaire avant.
2. Vérifiez les blocs d'arrêt inférieurs sur le rail inférieur de la glissière. Assurez-vous que les blocs d'arrêt sont ajustés à 1/32"-1/16" (0,75mm – 1,5mm) du rail de la glissière. Utilisez les boulons verticaux pour ajuster les blocs d'arrêt.

Voir Figure 7-24. Serrez le boulon d'ajustement vertical pour déplacer le bloc d'arrêt vers le rail de la glissière. Desserrez le boulon pour déplacer le bloc d'arrêt du rail de la glissière.

**FIG. 7-24**

3. Vérifiez les galets inférieurs intérieurs. Les deux galets intérieurs doivent toucher le rail de telle sorte que vous ne puissiez pas les faire tourner manuellement. Si les galets ne sont pas réglés de la même façon et vous pouvez tourner l'un des deux, réglez les écrous d'ajustement horizontal jusqu'à ce que le galet ne puisse être tourné manuellement. Arrêtez d'ajuster juste avant que l'autre galet ne puisse être tourné manuellement.

Les deux galets intérieurs doivent supporter le poids du chariot de sciage d'une manière égale.

4. Déplacez le chariot vers l'avant de façon à positionner la lame au-dessus du support auxiliaire arrière. Répétez les étapes 2 et 3 jusqu'à ce que tous les galets inférieurs soient réglés correctement à l'avant et à l'arrière de la scierie.
5. Ouvrez le bras de guidage de lame réglable à 15 mm de son ouverture totale.
6. Retournez le chariot vers l'extrémité du rail du pivot avant. Soulevez la tête de coupe jusqu'à ce que le bas de la lame se trouve à 400 mm au-dessus de la partie extérieure du support de banc pivotant en mesurant la distance réelle à l'aide d'un mètre ou d'une règle.

Voir Figure 7-25.

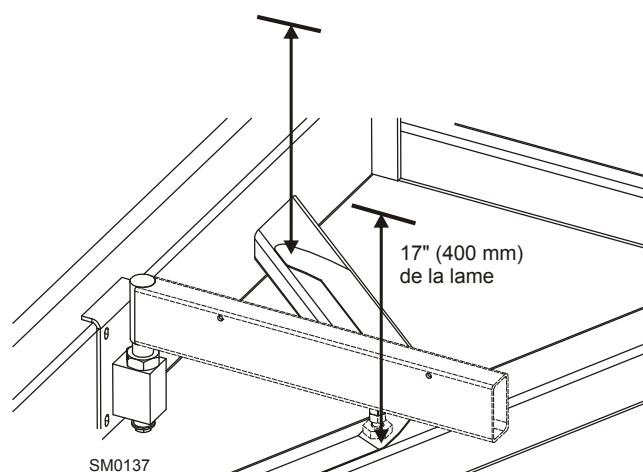


FIG. 7-25

7. Amenez le chariot vers l'avant pour vérifier la distance jusqu'à la lame à l'intérieur du support pivotant du rail. Toutes les mesures doivent être égales dans la limite de 0,8 mm.

Voir Figure 7-26. Pour ajuster l'inclinaison de la tête de coupe, utilisez les écrous d'ajustement horizontal. Pour soulever l'extérieur de la tête de coupe, desserrez les quatre écrous intérieurs d'ajustement d'un 1/2 tour puis serrez les quatre écrous extérieurs. Pour abaisser l'extérieur de la tête de coupe, desserrez les quatre écrous extérieurs d'ajustement d'un 1/2 tour puis serrez les écrous intérieurs. Re vérifiez l'inclinaison de

la tête de coupe et réajustez autant que nécessaire.

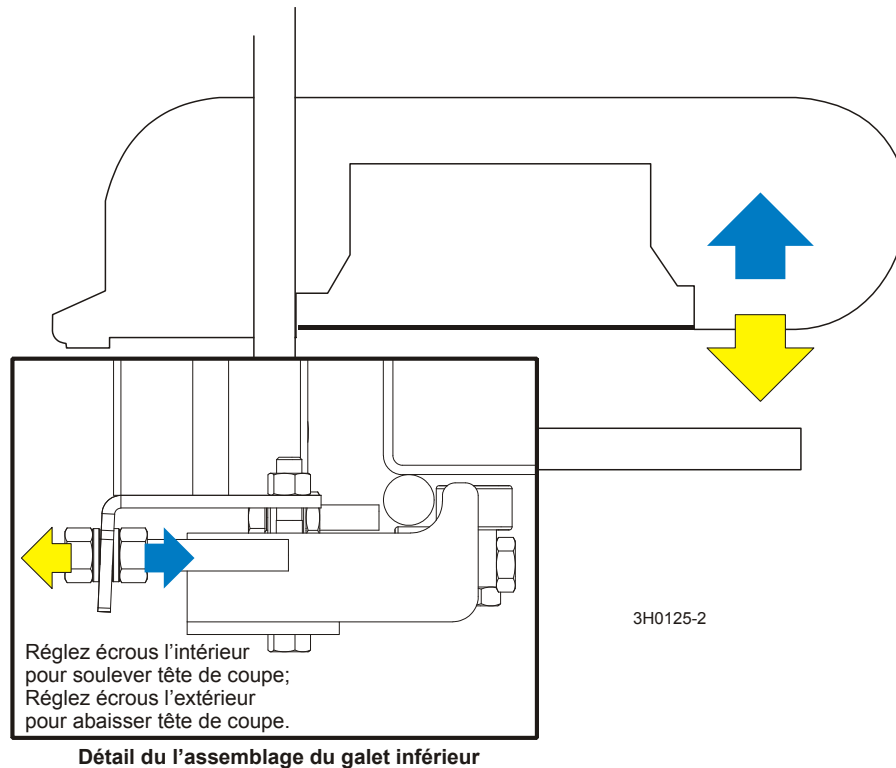


FIG. 7-26

- Une fois que les galets de la glissière inférieure sont réglés correctement, réglez les vis d'arrêt supérieures et inférieures. Serrez chaque vis jusqu'à ce qu'elle touche le rail. Desserrez ensuite la vis d'1/2 tour. L'espacement sera d'environ 0,8 mm.



ATTENTION ! Il est important que les boulons d'arrêt inférieurs soient bien ajustés pour fixer le chariot sur le rail de la glissière. Si les boulons d'arrêt ne sont pas correctement ajustés, cela peut endommager la tête de coupe, en particulier pendant le transport de la scierie.

Réglage du support de banc

1. Déplacez le dispositif de serrage jusqu'à ce qu'il soit à 254 mm de la butée du dispositif de serrage. Réglez le dispositif de serrage dans sa position la plus basse. Déplacez la tête de coupe vers l'avant pour qu'elle se trouve au-dessus du dispositif de serrage. Relevez la tête de coupe jusqu'à ce que la lame se trouve à 385 mm du dispositif de serrage à sa position la plus basse.
2. Réglez le support pivotant avant à 90° par rapport à la poutre principale du châssis.
3. Déplacez la tête de coupe de façon à centrer la lame au-dessus du support de banc pivotant avant.
4. Mesurez la distance entre le sommet du support pivotant et le bas de la lame. Faites cette mesure aux deux extrémités du support pivotant.
5. Les deux mesures doivent être de 375 mm ($\pm 0,8$ mm).

Voir Figure 7-27. Desserrez les vis d'arrêt sans tête et tournez l'écrou de réglage de la hauteur intérieure pour régler la hauteur de l'extrémité intérieure du support pivotant. Desserrez le contre-écrou et tournez le boulon de réglage extérieur pour régler la hauteur de l'extrémité extérieure du support pivotant.

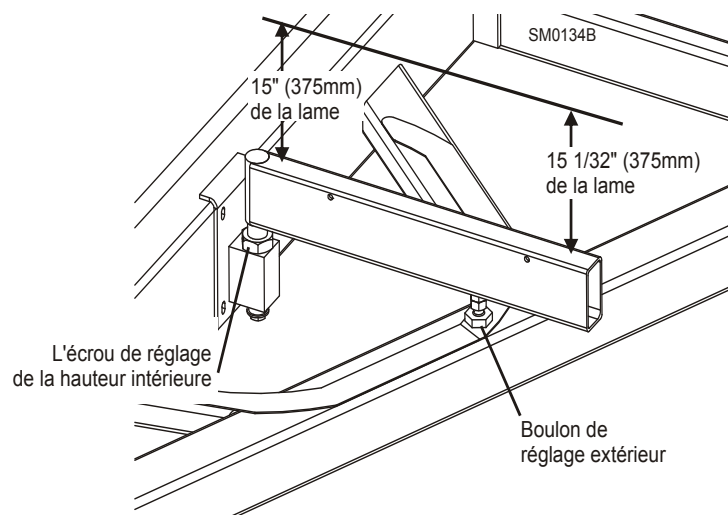


FIG. 7-27

6. Déplacez la tête de coupe de façon à ce que la lame se trouve au-dessus du centre du support de banc principal avant.
7. Mesurez la distance entre le bas de la lame et le support du banc à chaque extrémité du support du banc. Le support du banc doit se trouver à 375 mm ($\pm 0,8$ mm) de la lame aux deux extrémités du support.

7

Alignement de la scierie

Réglage du support de banc

Voir Figure 7-28. Desserrez les boulons de serrage du support du banc et tournez les boulons de réglage pour déplacer les supports du banc vers la lame si nécessaire. Resserrez les boulons de serrage et contre-écrous du boulon de réglage.

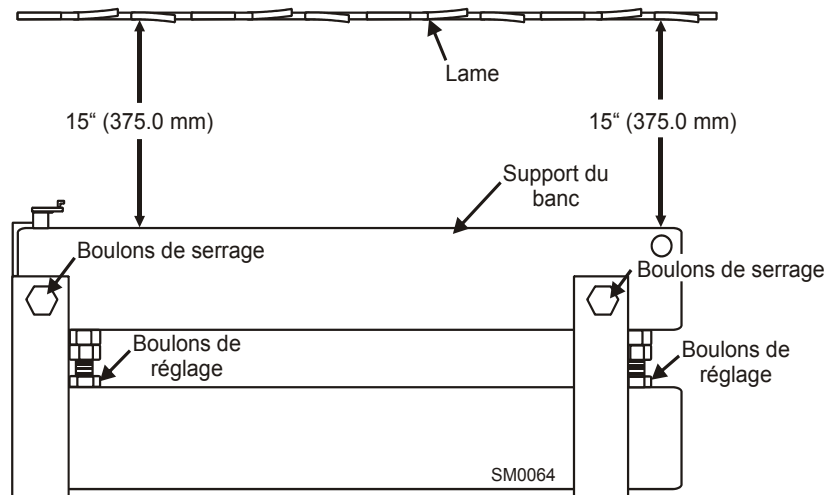


FIG. 7-28

8. Sans régler la hauteur de la tête de coupe, vérifiez les trois supports principaux du banc restants et le support pivotant arrière. Réglez-les de façon à ce qu'ils se trouvent à la même distance de la lame aux deux extrémités du support du banc.

Installation du guide-lame

Chaque scierie Wood-Mizer possède deux ensembles guide-lame qui aident la lame à conserver une coupe droite. Les deux ensembles guide-lame se trouvent sur la tête de coupe pour guider la lame de chaque côté du matériau à couper.

Un ensemble guide-lame est monté en position fixe sur le côté d'entraînement de la tête de coupe. Cet ensemble est appelé ensemble guide-lame "intérieur".

L'autre ensemble guide-lame est monté sur le côté mené de la tête de coupe. Il est appelé ensemble "extérieur" et peut se régler en fonction des différentes largeurs de matériau à couper.

NOTA: Avant d'installer les ensembles guide-lame, enlevez les vis d'ajustement du guide-lame et appliquez sur chaque vis de l'huile lubrifiante telle que 10W30 ou Dexron III. Cela empêchera toute corrosion des vis et des trous filetés et facilitera les réglages des vis.

NOTA: Si les guides de lame sont équipés de blocs de haute performance optionnels, retirez la lame de la scierie avant d'installer les ensembles guides de lame. Placez les deux ensembles de guides dans les montures puis réinstallez, appliquez la tension et guidez la lame correctement.

Guides de lame équipés de blocs de haute performance.

1. Contrôlez les blocs de guidage et réparez-les ou changez-les si nécessaire. Enlevez la lame de la scierie.

Voir Figure 7-29.

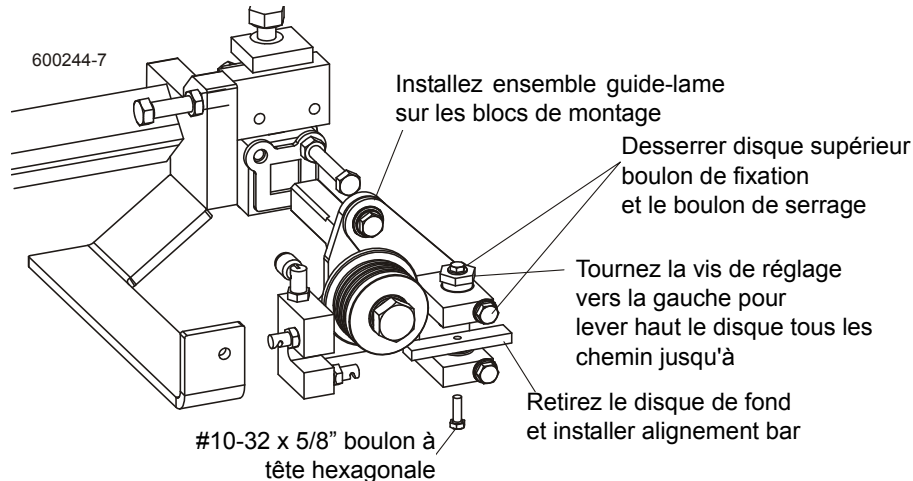


FIG. 7-29 (GALET/BLOCS DE HAUTE PERFORMANCE ILLUSTRÉS)

2. Desserrez le boulon de serrage et le boulon de montage du bloc supérieur. Tournez le boulon de réglage dans le sens inverse des aiguilles d'une montre pour faire monter complètement le bloc supérieur. Retirez le bloc de guidage inférieur de chaque ensemble guide-lame et installez la barre d'alignement fournie.
3. Installez chaque ensemble guide-lame sur les blocs de montage et poussez à fond. Installez, tendez et guidez une nouvelle lame. Réglez l'ensemble guide-lame extérieur pour que la collerette du galet se trouve à 3,2 mm de l'arrière de la lame. Réglez l'ensemble guide-lame intérieur pour que la collerette du galet se trouve à 1,6 mm de la lame.

Guides de lame non équipés de blocs de haute performance:

1. Installez l'assemblage de guide lame extérieur (avec un tube à lubrification à eau) au bloc de montage sur le bras du guide-lame. Placez l'assemblage de manière à ce que la collerette du galet soit à 1/8" (3,0 mm) de la lame.
2. Installez l'assemblage du guide-lame intérieur au bloc de montage sur la tête de coupe. Placez l'assemblage de manière à ce que la collerette du galet soit à 1/16" (1,5 mm) de la lame.

Voir Figure 7-30. Serrez les deux vis d'ajustement de l'inclinaison, desserrées auparavant, pour sécuriser l'assemblage guide-lame.

Tournez le boulon supérieur d'ajustement dans le sens des aiguilles d'une montre pour soulever l'ensemble guide de lame de manière à ce que le galet ne touche pas la lame.

NOTA: Avant d'ajuster le boulon supérieur, relâchez la

pression sur le boulon en le tournant d'1/2 tour dans le sens inverse à celui du dernier réglage.

Avec la collerette du galet bien positionnée par rapport à l'arrière de la lame, ajustez le boulon d'arrêt pour qu'il touche le support du guide-lame.

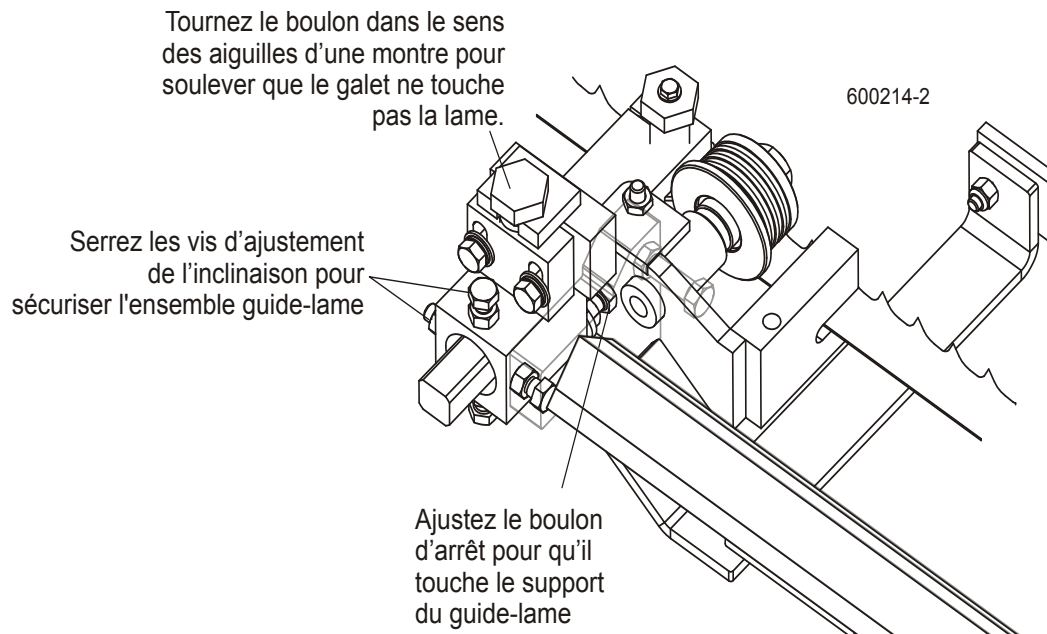


FIG. 7-30

Alignement du bras guide-lame

Le bras guide-lame fait rentrer et sortir le guide-lame extérieur. Si le bras devient trop lâche, le guide-lame ne pourra pas dévier la lame correctement causant ainsi de mauvaises coupes. Un bras guide-lame desserré peut aussi faire vibrer la lame.

1. Réglez le bras guide-lame vers l'intérieur à 13 mm de sa fermeture totale.
2. Essayez de faire monter et descendre le bras manuellement. Si vous arrivez à déplacer le bras à la main, il vous faudra serrer les galets du bras.

Voir Figure 7-31. Enlevez le carter de protection de la lame pour avoir accès aux boulons de montage du galet du bras du guide-lame. Les galets du bras du guide-lame sont montés sur des boulons en forme de came. En tournant les boulons, chaque galet se déplace vers le haut ou vers le bas. Si le galet inférieur intérieur est desserré, réglez le galet supérieur intérieur en l'abaissant. Si le galet extérieur du bas est lâche, ajustez le galet extérieur inférieur vers le haut. Resserrez les contre-écrous et vérifiez que les galets du bas sont bien serrés.

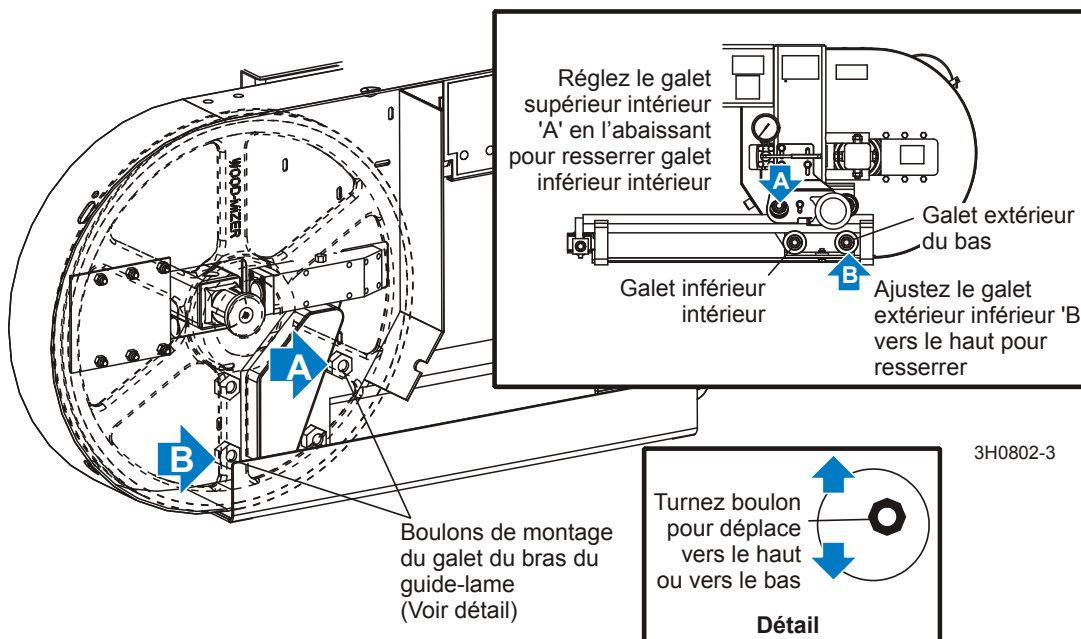


FIG. 7-31

Après avoir serré les galets du bras guide-lame, vérifiez que le bras est correctement aligné.

3. Avec le bras ajusté à 1/2" (13mm) de la position complètement fermée, mesurez la distance entre la collerette du galet du guide-lame et l'arrière de la lame.

Voir Figure 7-32.

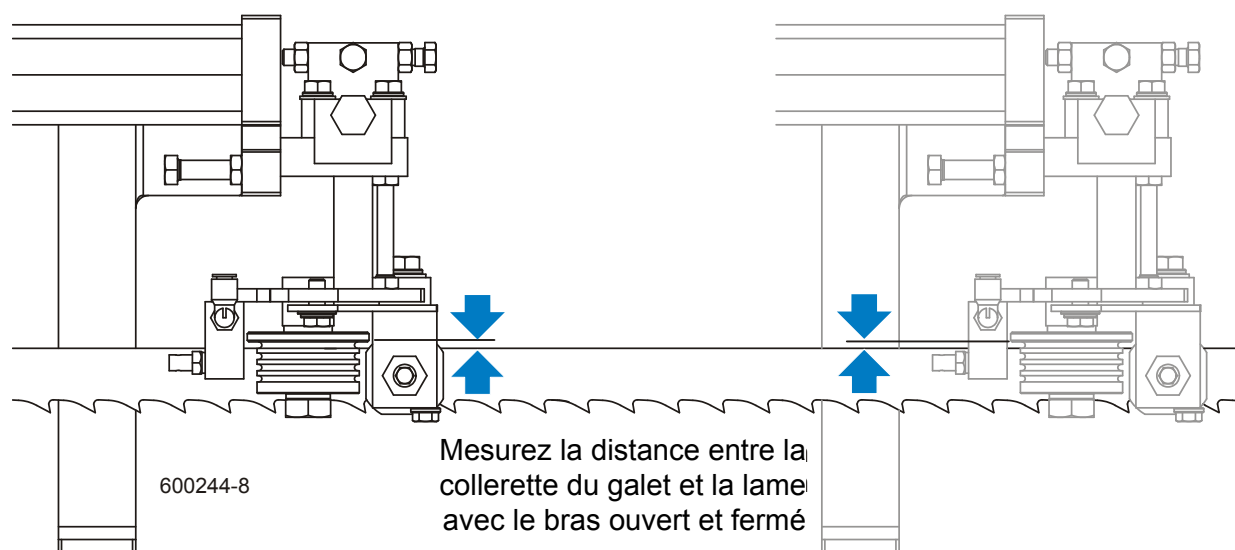


FIG. 7-32 (GALET/BLOCS DE HAUTE PERFORMANCE ILLUSTRÉS)

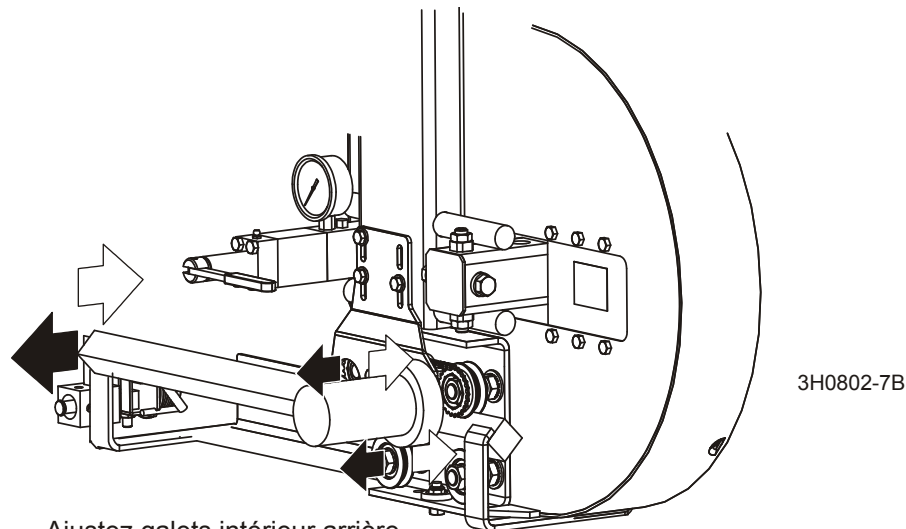
4. Ajustez le bras du guide-lame à 13 mm de son ouverture totale et remesurez la distance entre la collerette du galet du guide-lame et l'arrière de la lame. Les deux mesures doivent être égales. Sinon, ajustez les galets intérieurs vers l'intérieur ou vers l'extérieur pour incliner le bras horizontalement.

7

Alignement de la scierie

Alignement du bras guide-lame

Voir Figure 7-33. Pour incliner le bras vers l'extérieur en l'éloignant de la lame, desserrez les écrous avant sur les galets intérieurs et serrez les écrous arrière. Pour incliner le bras vers la lame, desserrez les écrous arrière sur les galets extérieurs et serrez les écrous avant. Vérifiez une deuxième fois l'inclinaison horizontale du bras du guide-lame.



Ajustez galets intérieur arrière
pour incliner le bras vers la lame;
Ajustez galets intérieur vers l'extérieur
pour incliner le bras en l'éloignant de la lame

FIG. 7-33

5. Vérifiez maintenant l'inclinaison verticale du bras guide-lame. Déplacez la tête de coupe de façon à positionner le bras guide-lame au-dessus d'un support du banc.
6. Le bras étant à 15 mm de sa fermeture totale, soulevez ou abaissez la tête de coupe jusqu'à ce que le bas du bloc guide-lame se trouve à 375 mm du dessus du support de banc.

Voir Figure 7-34. Réglez le bras guide-lame à 15 mm de son ouverture totale. Mesurez la distance à partir du bas du bloc de montage du guide-lame jusqu'au support du banc. Cette distance doit être de 15" (376.5 mm). Si les les g .le bras guide

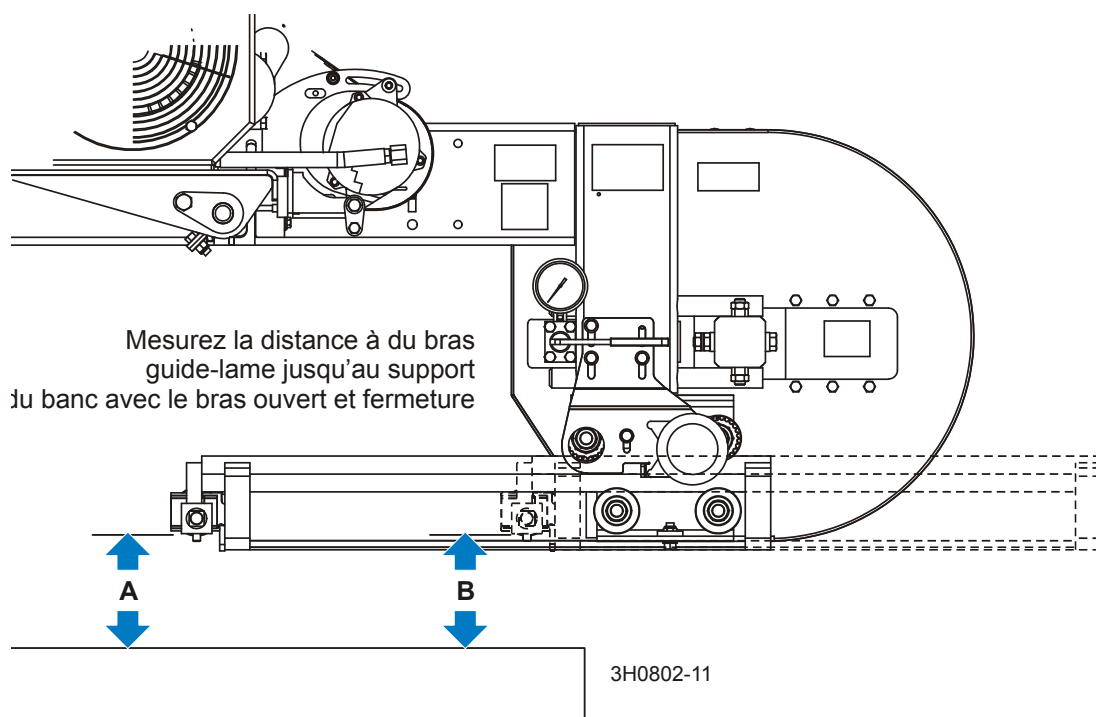


FIG. 7-34

7

Alignement de la scierie

Alignement du bras guide-lame

Voir Figure 7-35. Enlevez le carter de protection de la lame pour avoir accès aux boulons de montage du galet du bras du guide-lame. Pour ajuster les galets, desserrez les contre écrous de l'autre côté du boîtier de la lame et tournez les boulons de montage. Pour incliner le bras du guide de lame vers le bas, ajustez les galets externes supérieurs et inférieurs vers le haut. Pour incliner le bras du guide de lame vers le haut, ajustez les galets externes supérieurs et inférieurs vers le bas. Resserrez les contre écrous et re vérifier l'inclinaison verticale du bras du guide de lame.

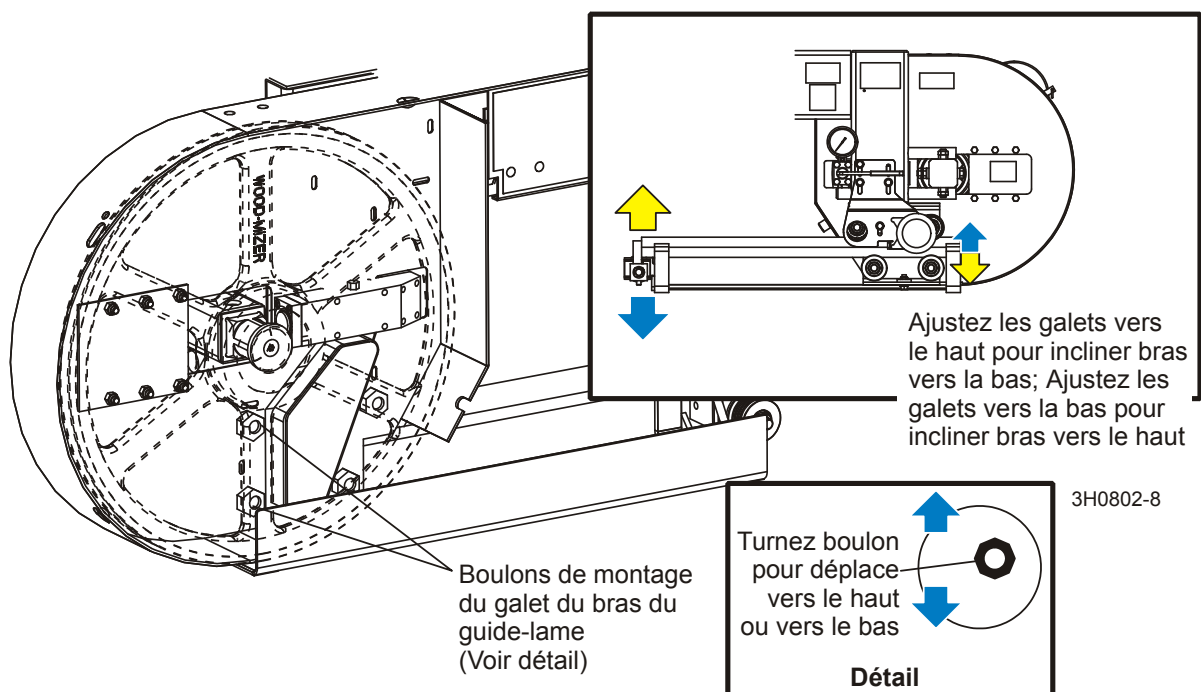


FIG. 7-35

Déflexion du guide-lame

Réalisez les étapes suivantes pour obtenir une déflexion de lame correcte avec les guide-lame.

1. Levez la tête de coupe jusqu'à ce que la lame se trouve à 375 mm (15") au-dessus d'un support de banc. A l'aide d'un mètre, mesurez la distance réelle du sommet du support jusqu'au bas de la lame.

Voir Figure 7-36.

Tournez le boulon d'ajustement supérieur dans le sens contraire aux aiguilles d'une montre pour abaisser l'ensemble jusqu'à ce que le galet du guide de lame provoque la déflexion de la lame vers le bas jusqu'à ce que le bas de cette dernière se trouve à 143/4" (370 mm) de la glissière du banc.

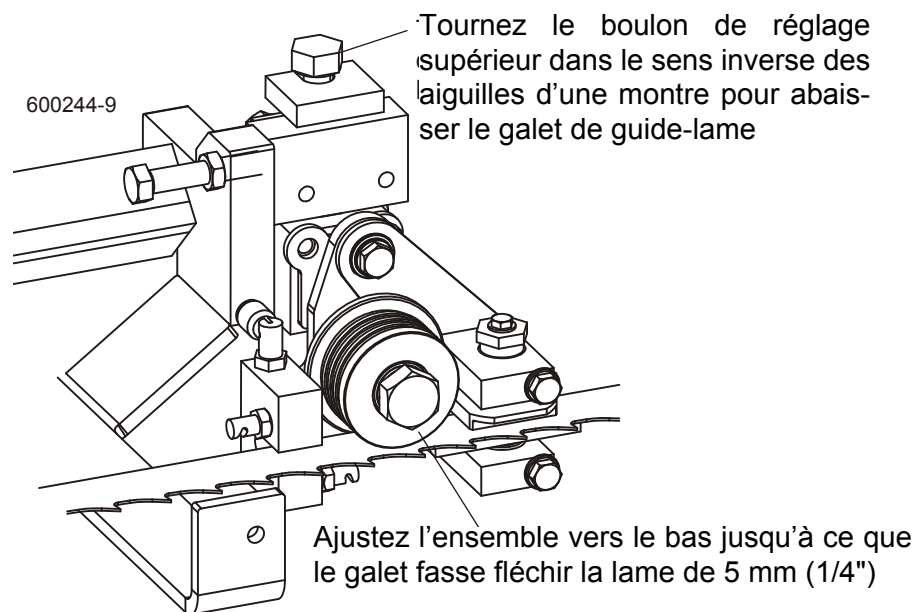


FIG. 7-36

NOTA: Avant d'ajuster le boulon supérieur, relâchez la pression sur le boulon en le tournant d'1/2 tour dans le sens inverse à celui du dernier réglage.

2. Répétez ces opérations pour l'autre guide-lame.

Alignement de l'inclinaison verticale des guide-lame

Les guide-lame doivent être ajustés correctement sur le plan vertical. Si les guides-lame sont inclinés verticalement, la lame aura tendance à aller dans la direction de l'inclinaison.

Un outil d'alignement de guide-lame est fourni pour vous aider à mesurer l'inclinaison verticale de la lame.

1. Ouvrez le bras guide-lame réglable à 13 mm de son ouverture totale.
2. Fixez l'outil d'alignement sur la lame. Positionnez l'outil près d'un galet de guide-lame extérieur. Assurez-vous que l'outil ne s'appuie pas sur une dent ou une barbe et qu'il est bien à plat sur la lame.

Voir Figure 7-37.

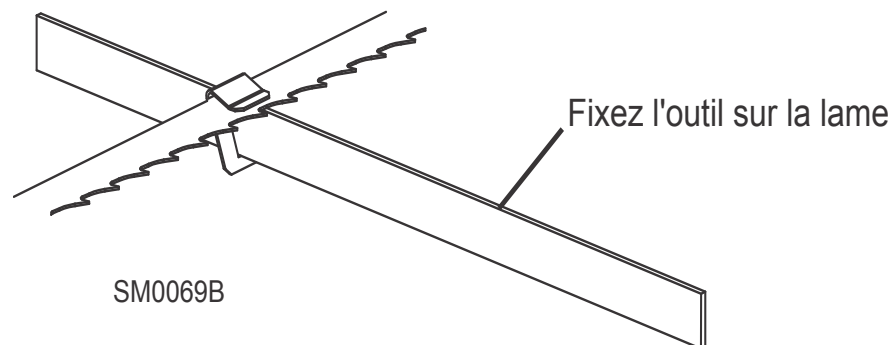


FIG. 7-37

3. Déplacez le chariot de façon à positionner l'extrémité avant de l'outil au-dessus du support de banc. Mesurez la distance entre le support du banc et le côté inférieur de l'outil.
4. Déplacez le chariot de façon à positionner l'extrémité arrière de l'outil au-dessus du support de banc. Mesurez la distance entre le support du banc et le côté inférieur de l'outil.
5. Si la distance entre l'outil et le support de banc n'est pas égale $\pm 0,75$ mm ($1/32$ "), ajustez l'inclinaison verticale du galet extérieur du guide-lame.
6. Desserrez une vis sans tête sur le côté de l'ensemble guide-lame.

Voir Figure 7-38. Desserrez les contre-écrous sur les vis supérieures et inférieures d'ajustement de l'inclinaison verticale. Pour incliner le galet vers le haut, desserrez la vis du bas et serrez la vis du haut. Pour incliner le galet vers le bas, desserrez la vis du haut

et serrez la vis du bas. Serrez les contre-écrous et vérifiez de nouveau l'inclinaison de la lame.

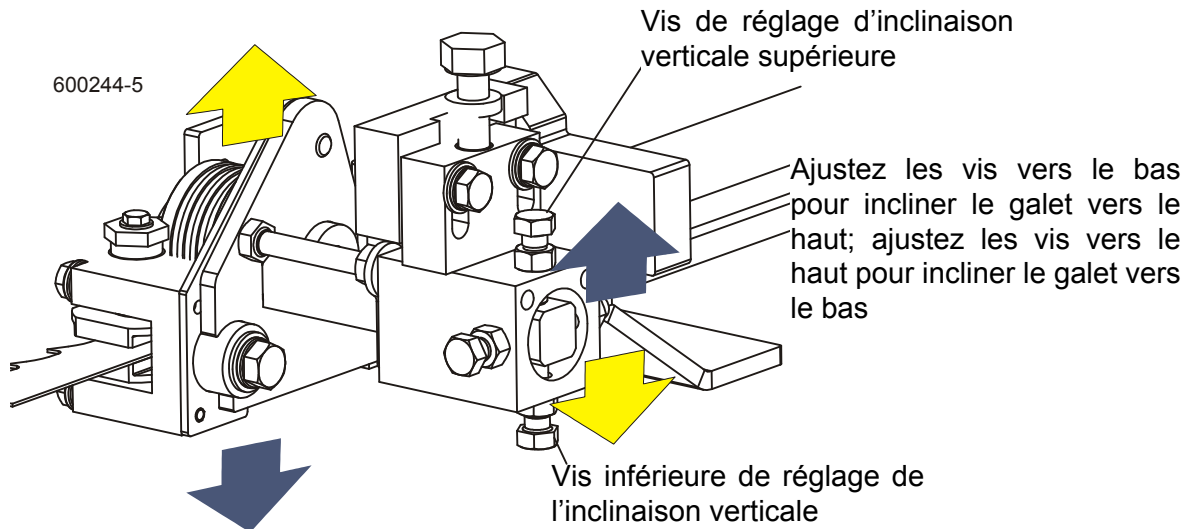


FIG. 7-38 (GALET/BLOCS DE HAUTE PERFORMANCE ILLUSTRÉS)

7. Déplacez l'outil d'alignement du guide-lame auprès du galet de guidage intérieur assemblage puis répétez les étapes ci-dessus. Ajustez l'inclinaison verticale du guide-lame intérieur si nécessaire.
8. Après avoir ajusté l'inclinaison verticale des guide-lame, re vérifiez la déflexion de la lame et faire des ajustements si nécessaires.

Réglage de l'inclinaison horizontale du guide-lame

Si les guides de lame sont inclinés horizontalement dans la mauvaise direction, l'arrière de la lame peut toucher la collerette quand le galet tourne vers le bas l'obligeant ainsi à éloigner la lame du galet de guidage.

1. Retirez l'outil d'alignement du guide-lame de la lame et ajustez le bras du guide-lame en le rentrant à moitié.
2. Retirez la pince de l'outil d'alignement du guide-lame. Placez l'outil contre la face du galet de guide-lame extérieur.

Voir Figure 7-39.

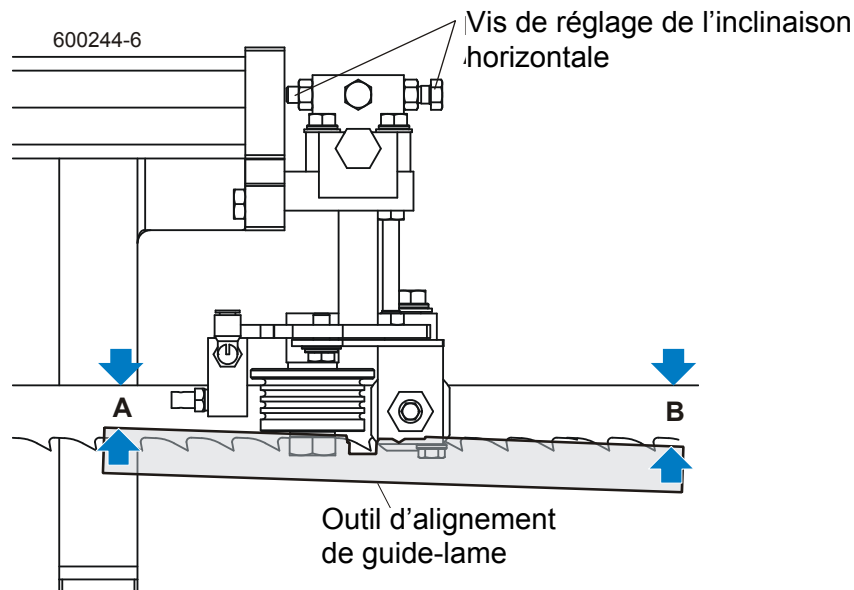


FIG. 7-39 (GALET/BLOCS DE HAUTE PERFORMANCE ILLUSTRÉS)

3. Mesurez la distance entre le bord arrière de la lame et l'outil à l'extrémité la plus proche du guide-lame intérieur ("B").
4. Mesurez la distance entre le bord arrière de la lame et l'autre extrémité de l'outil ("A").

Le galet doit être légèrement incliné vers la gauche ('A' 1/8" [3mm] inférieur à 'B' ±1/8" [3 mm]).

Voir Figure 7-40. Desserrez les contre-écrous sur les vis d'ajustement de l'inclinaison horizontale. Pour incliner le galet vers la gauche, desserrez la vis droite et serrez la vis gauche. Pour incliner le galet vers la droite, desserrez la vis gauche et serrez la vis droite. Serrez les contre-écrous et vérifiez de nouveau l'inclinaison de la lame.

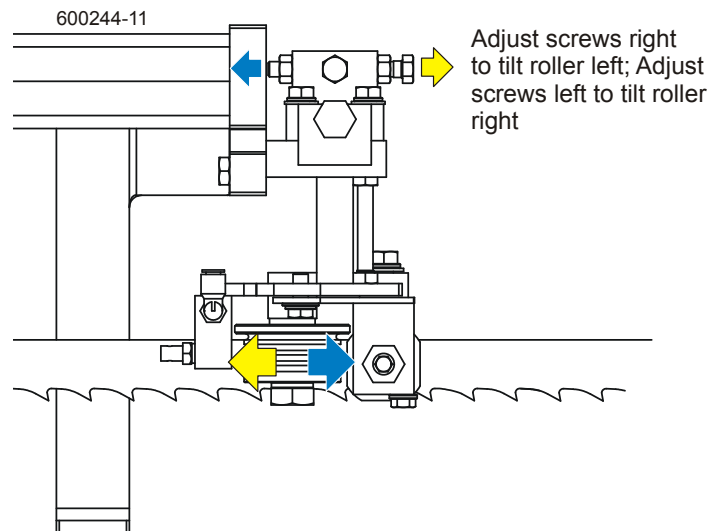


FIG. 7-40 (GALET/BLOCS DE HAUTE PERFORMANCE ILLUSTRÉS)

5. Répétez les étapes précédentes pour l'assemblage du galet de guide-lame intérieur.

NOTA: Une fois que les guide-lame sont réglés, les éventuelles variations de coupe résulteront très certainement de la lame. [Consultez le Manuel Lame, imprimé n°600.](#)

6. Vérifiez que les blocs du guide-lame et la plaque du déflecteur du côté entraînement sont ajustés correctement ([Voir Section 5.2](#)).

Espacement de la collerette du guide de lame

Chaque guide-lame doit être réglé de manière à ce que la collerette du galet soit à la bonne distance du bord arrière de la lame. Si la collerette est trop près ou trop loin de la lame, la scierie ne coupera pas précisément.

CONSEIL: Lors du réglage de l'espacement des guide-lame, desserrez uniquement la vis sans tête supérieure et une vis sans tête latérale. Ceci garantira que les réglages d'inclinaison horizontale et verticale sont maintenus lorsque les vis de réglage sont resserrées.

1. Mesurez la distance entre la collerette sur le galet du guide de lame extérieur et l'extrémité arrière de la lame. Cette distance doit être de 1/8" (3.0 mm). Réglez le galet en avant ou en arrière si besoin est.

Voir Figure 7-41. Desserrez la vis supérieure et une vis latérale comme illustré. Tapotez le guide de lame en avant ou vers l'arrière jusqu'à ce qu'il soit correctement positionné. Resserrez les vis et contre-écrous.

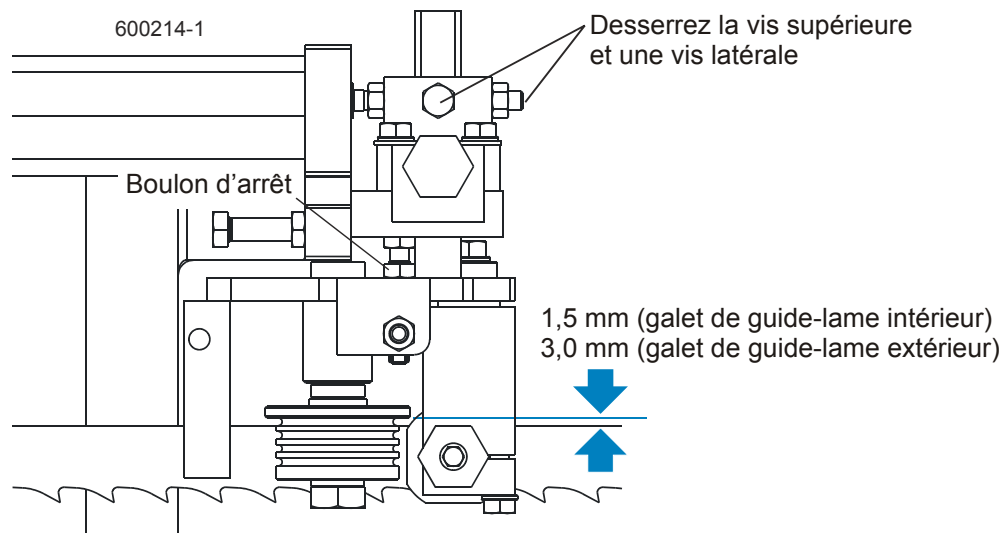


FIG. 7-41(GALET/BLOCS DE HAUTE PERFORMANCE ILLUSTRÉS)

2. Mesurez la distance entre la collerette sur le galet de guide-lame intérieur et le bord arrière de la lame. Cette distance doit être de 1/16" (1.5 mm). Réglez le galet en avant ou en arrière si besoin est.

Niveau du guide de lame (Blocs de haute performance optionnels seulement)

Procédez aux réglages suivants pour vous assurer que l'ensemble guide-lame est parallèle à la lame.

1. Desserrez le boulon de montage de la barre d'alignement. Utilisez l'outil de réglage de bloc inférieur fourni pour régler la barre d'alignement vers le haut de manière à ce qu'elle soit près du bas de la lame, mais sans la toucher. Resserrez le boulon de montage de la barre d'alignement.
2. Vérifiez que le jeu entre la barre d'alignement et la lame est le même sur toute la longueur de la barre. Allumez une lampe électrique derrière l'ensemble guide-lame pour vous aider à voir le jeu entre la barre et la lame.

7

Alignement de la scierie

Ajustement du bloc de la lame (Blocs de haute performance seulement)

Ajustement du bloc de la lame (Blocs de haute performance seulement)

1. Enlevez la lame et déposez les barres d'alignement des ensembles guide-lame. Installez des blocs de guidage inférieurs neufs ou remis en état sur les deux ensembles guide-lame (gardez les boulons de montage desserrés). Utilisez l'outil de réglage de bloc inférieur fourni pour abaisser complètement le bloc inférieur. Installez, tendez et guidez la lame.

Voir Figure 7-42.

Tournez le boulon de réglage dans le sens des aiguilles d'une montre

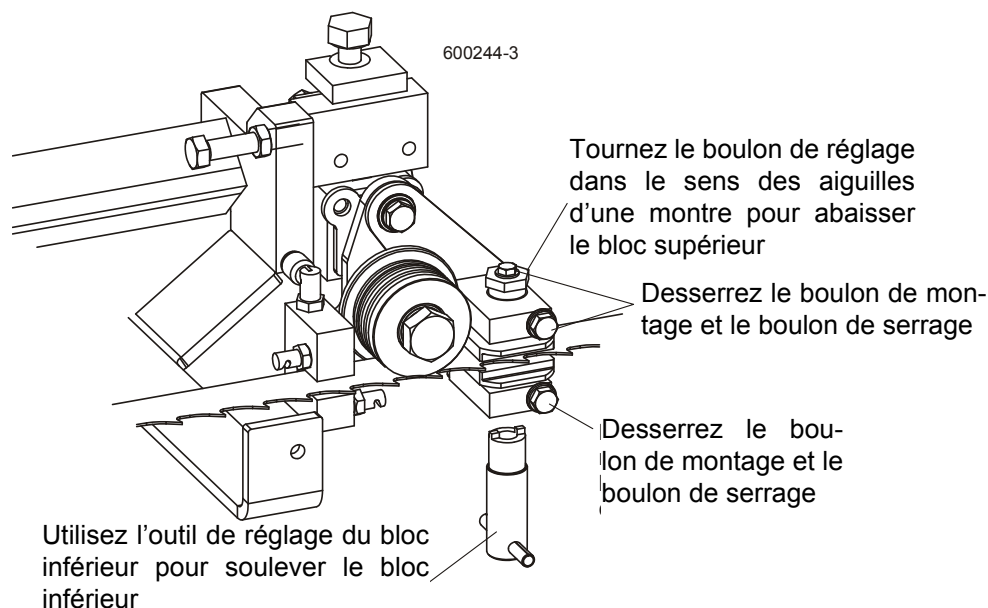


FIG. 7-42

2. Utilisez l'outil de réglage de bloc inférieur pour soulever le bloc inférieur à 0,2-0,25 mm de la lame. Utilisez la cale fournie pour régler la distance entre le bloc et la lame. Serrez le boulon de montage et le boulon de serrage du bloc inférieur.
3. Tournez le boulon de réglage du bloc supérieur dans le sens des aiguilles d'une montre pour abaisser le bloc supérieur à 0,2-0,25 mm de la lame (en utilisant la cale comme guide). Serrez le boulon de montage et le boulon de serrage du bloc supérieur.
4. Après avoir serré le boulon de serrage, vérifiez de nouveau la distance entre le bloc supérieur et la lame, et ajustez-la si nécessaire.

Alignement manuel des supports latéraux

Pendant la coupe, les billes et les planches sont plaquées contre les supports latéraux. Ces derniers doivent donc être d'équerre avec le banc pour garantir que le bois sera bien équarri.

1. Basculez un support latéral vers le bas et mesurez entre la face du support et le tube du banc principal. La distance jusqu'au haut du support latéral ('B') doit être égale ou pas plus grande de 1/32" (0,8 mm) à la distance à la base du support latéral ('A'). Ajustez l'inclinaison horizontale du support latéral si c'est nécessaire.

Voir Figure 7-43. Desserrez les deux boulons de montage de la plaque d'ajustement. Utilisez un maillet pour déplacer la plaque jusqu'à ce que le support latéral soit parallèle au tube du banc dans la position horizontale. Resserrez les boulons de montage.

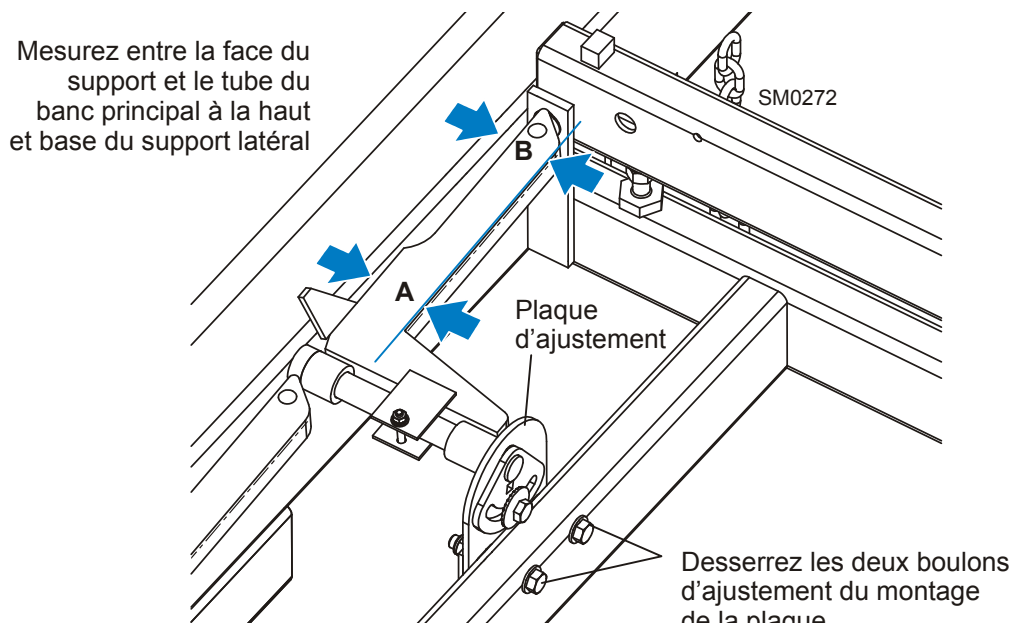


FIG. 7-43

2. Répétez la vérification horizontale pour les supports latéraux restants. Réglez si nécessaire.
3. Placez les tubes carrés d'alignement (Pièce No. S12831 - 2 requis) à travers les supports du banc. Basculez un support latéral vers le haut pour le positionner verticalement.
4. Tirez le haut du support vers l'arrière pour éliminer le jeu, comme si une bille était serrée contre le support.
5. Placez un carré contre la face du support latéral. Le support latéral doit être carré ou légèrement incliné vers l'avant de 1/32" (0,8 mm). Ajustez l'inclinaison verticale du sup-

7

Alignement de la scierie

Alignement manuel des supports latéraux

port latéral si c'est nécessaire.

Voir Figure 7-44. Desserrez le boulon de montage du support latéral. Utilisez une clef à cliquet de 3/8" pour tourner la goupille jusqu'à ce que le support latéral soit carré avec le banc.

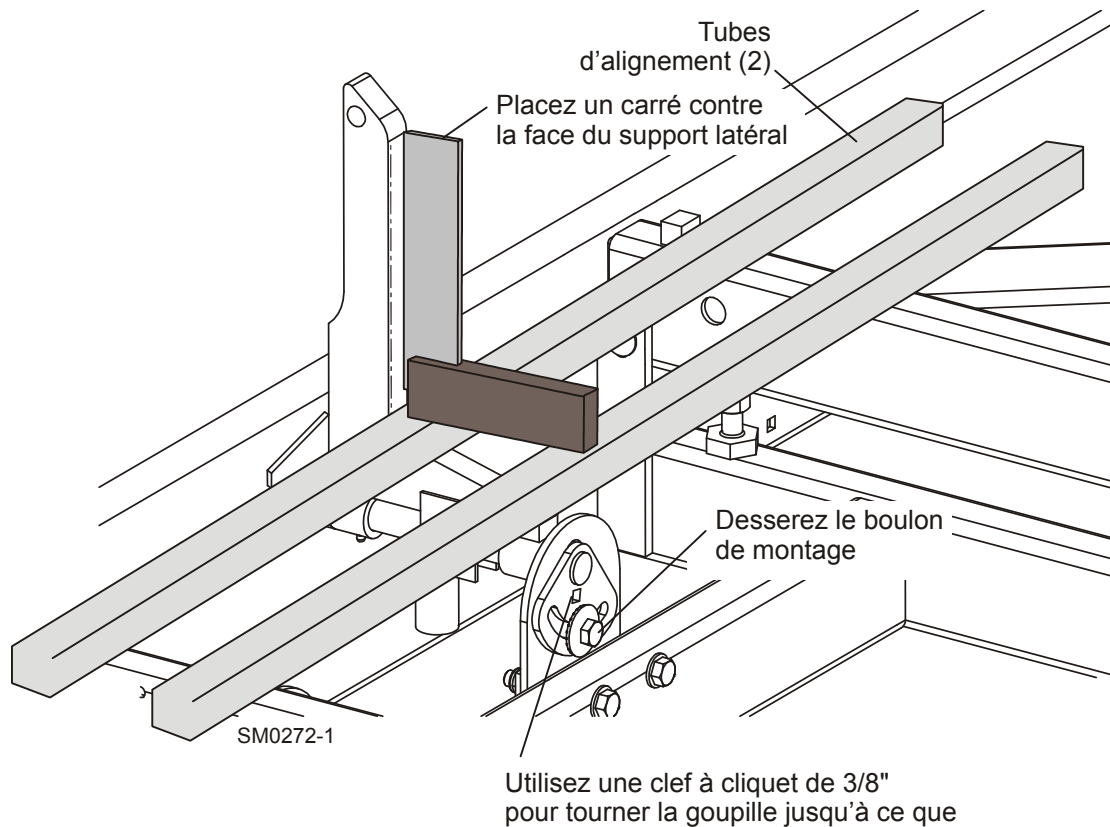


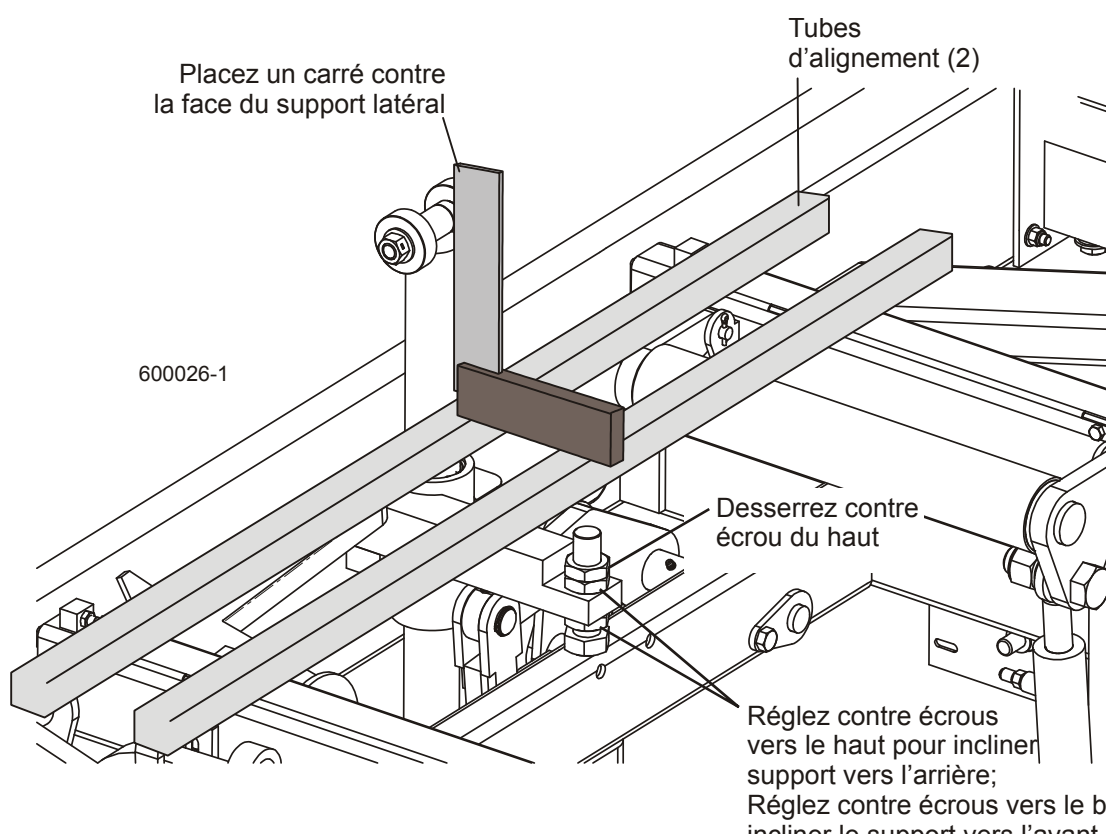
FIG. 7-44

6. Répétez la vérification de la verticale pour les supports latéraux restants et ajustez si c'est nécessaire.

Alignement du support hydraulique latéral

Placez le carré contre la face du support latéral. Le support latéral doit être carré ou légèrement incliné vers l'avant de 1/32" (0,8 mm). Ajustez l'inclinaison verticale du support latéral si c'est nécessaire.

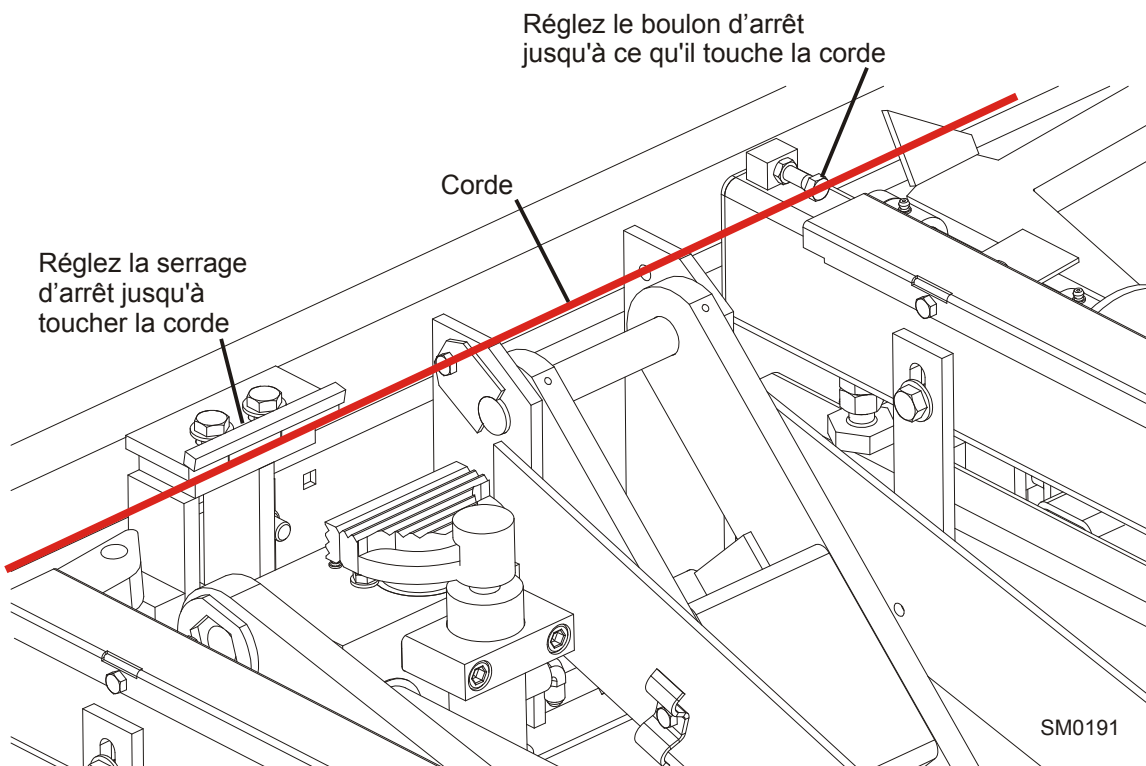
Voir Figure 7-45. Desserrez le contre écrou du haut. Ajustez les deux contre écrous inférieurs vers le haut pour incliner le support latéral vers l'arrière. Ajustez les deux contre écrous inférieurs vers le bas pour incliner le support latéral vers l'avant. Resserrez le contre écrou du haut et répétez l'opération pour l'autre support hydraulique latéral.

**FIG. 7-45**

Réglage butée de serrage/boulon d'arrêt

1. Une fois les supports latéraux alignés, faites-les pivoter vers le bas en position horizontale.
2. Attachez une ficelle au sabot d'arrêt du premier support de banc. Tendez la ficelle vers l'arrière du châssis et attachez-la au sabot d'arrêt au dernier support de banc.

Voir Figure 7-46. Desserrez les boulons de la butée de serrage et réglez la butée de serrage jusqu'à toucher la corde. Desserrez le contre-écrou et réglez le boulon sur le rail de banc intermédiaire arrière jusqu'à ce qu'il touche la corde.

**FIG. 7-46**

Inclinaison de la tête de coupe

Lorsque la lame pénètre dans une bille ou un équerri large, la partie extérieure de la tête de coupe s'abaisse légèrement. Pour compenser cette baisse, la tête de coupe est réglée $1/16''$ (1.5 mm) plus haute à l'extérieur.

1. Déplacez la tête de coupe de façon à positionner la lame au-dessus d'un support du banc. Réglez le bras guide-lame à $1/2''$ (15 mm) de son ouverture totale. La tête de coupe doit encore être ajustée pour que la lame soit à 375 mm au-dessus du support de banc.

Voir Figure 7-47.

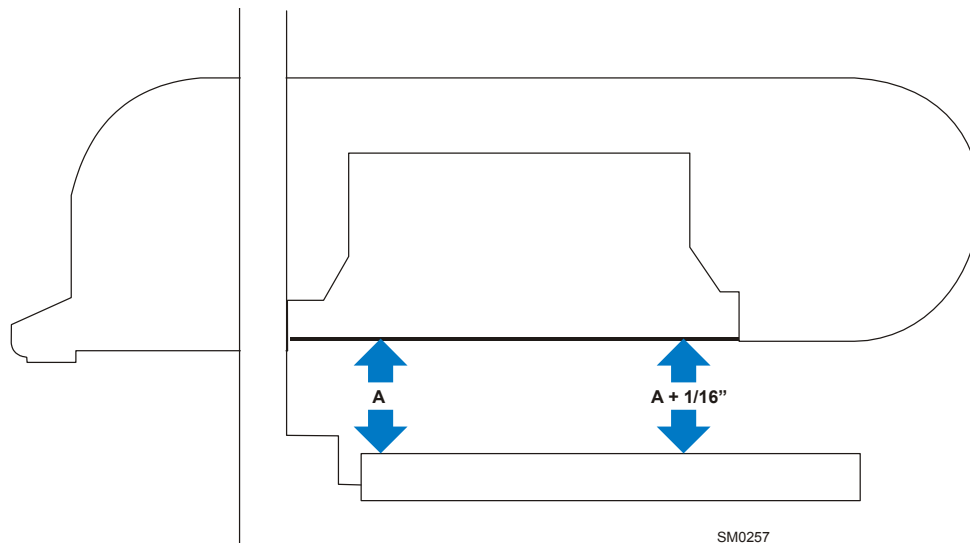


FIG. 7-47

2. Mesurez à partir de la lame jusqu'au support de banc près de l'ensemble guide-lame extérieur. Cette distance doit être supérieure de $1/16''$ (1.5 mm) par rapport à la distance intérieure.

7

Alignement de la scierie

Inclinaison de la tête de coupe

Voir Figure 7-48. Pour ajuster l'inclinaison de la tête de coupe, utilisez les écrous d'ajustement horizontal. Pour soulever l'extérieur de la tête de coupe, desserrez les quatre écrous intérieurs d'ajustement d'un 1/4 de tour et serrez les quatre écrous extérieurs. Vérifiez la distance de la lame jusqu'aux supports du banc et ajustez les écrous d'ajustement horizontal jusqu'à ce que l'extérieur de la tête de coupe soit à 1/16"(1,5mm) plus haut que l'intérieur.

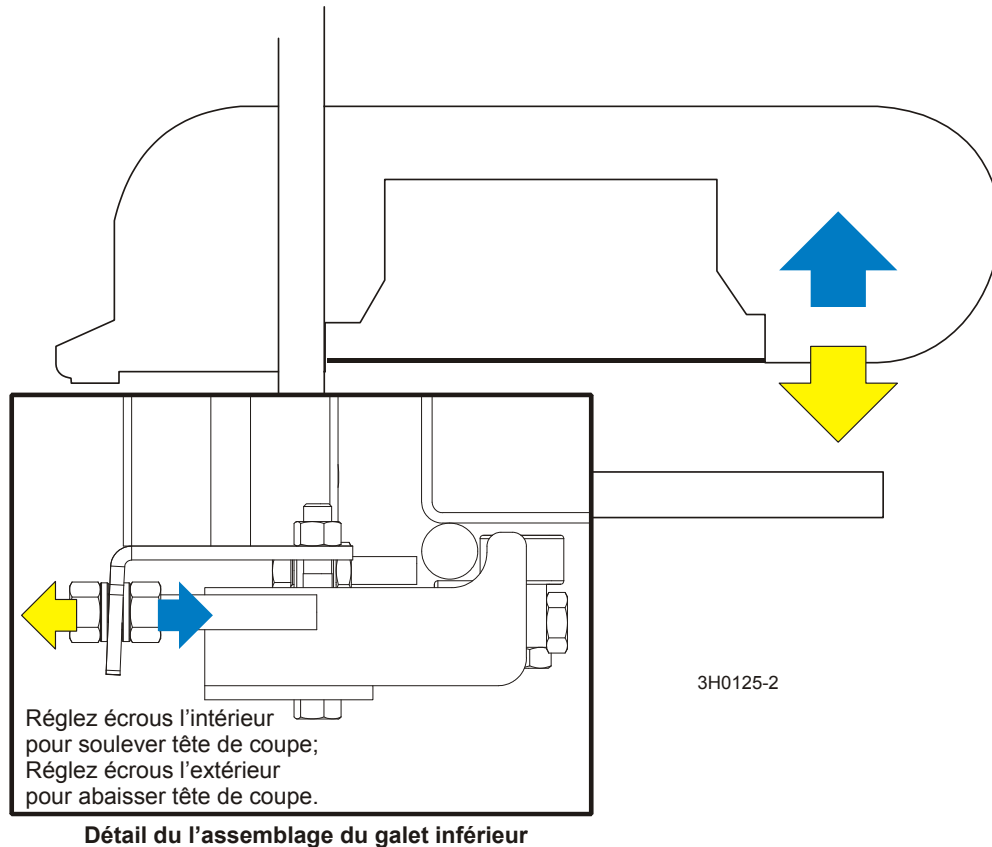


FIG. 7-48

Réglage de l'échelle de hauteur de lame

Après avoir aligné l'ensemble de la scierie et réalisé tous les réglages, vérifiez que l'échelle de hauteur de lame indique la distance réelle séparant la lame des supports du banc.

1. Déplacez le chariot de la scie de façon à ce que la lame soit positionnée au-dessus de l'une des glissières de banc. Mesurez à partir de l'extrémité inférieure de la dent avoyée de la lame jusqu'au haut de la glissière de banc, près de l'ensemble guide de lame intérieure.
2. Regardez l'échelle de hauteur de lame en mettant vos yeux au même niveau que l'indicateur. L'échelle doit indiquer la distance réelle entre la lame et le support de banc. Ajustez l'indicateur si nécessaire.

Voir Figure 7-49. Desserrez les boulons de montage du support d'indicateur. Ajustez le support vers le haut ou vers le bas jusqu'à ce que l'indicateur soit aligné avec la mark de (0,8 mm [$+0 -1/32$]) sur l'échelle. Resserrez les boulons de montage du support.

Par exemple, si la mesure de la distance entre la dent avoyée et le support du banc est de 375 mm, assurez-vous que l'indicateur indique bien 14 3/4" (375 mm).

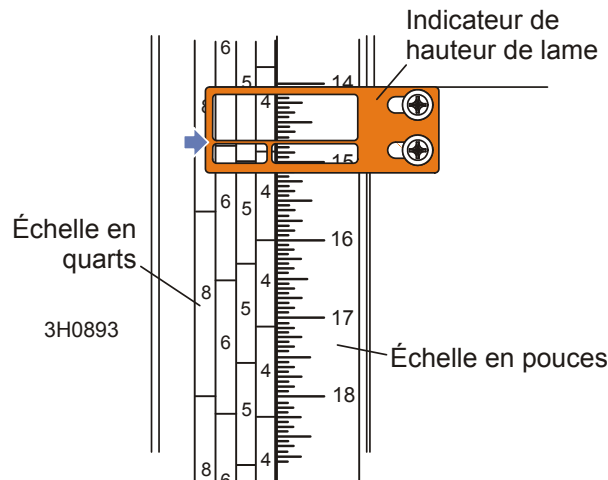


FIG. 7-49

Retour de planche optionnel

Régalez le support de retour de planche de façon à ce que le bord inférieur se trouve à 6 mm sous le bas de la lame.

1. Avec un équerri sur les supports du banc, abaissez la lame jusqu'à ce qu'elle touche le dessus de l'équerri. Soulevez ensuite la tête de coupe de 6 mm comme indiqué sur l'échelle.
2. Abaissez le bras de retour de planche. Le support de retour de planche doit à peine toucher la partie supérieure de l'équerri.
3. Desserrez les trois boulons de montage du support pour régler le support vers le haut ou vers le bas si nécessaire.

Voir Figure 7-50.

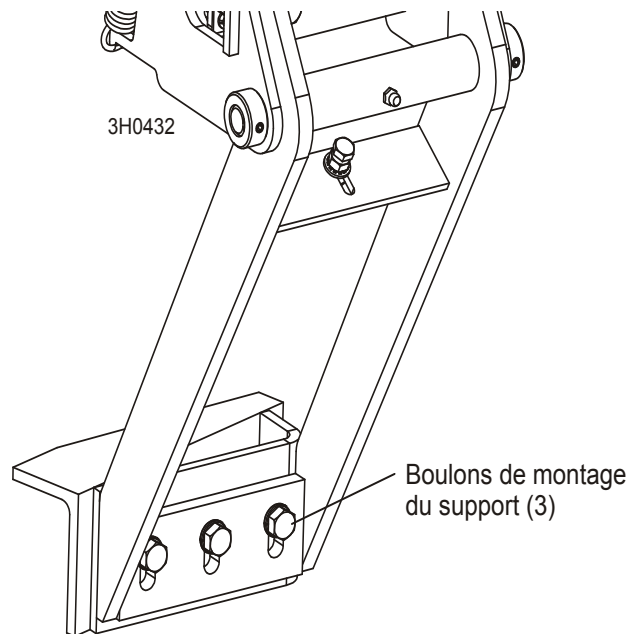


FIG. 7-50

PARTIE 8 INFORMATION HYDRAULIQUE

8.1 Diagramme hydraulique

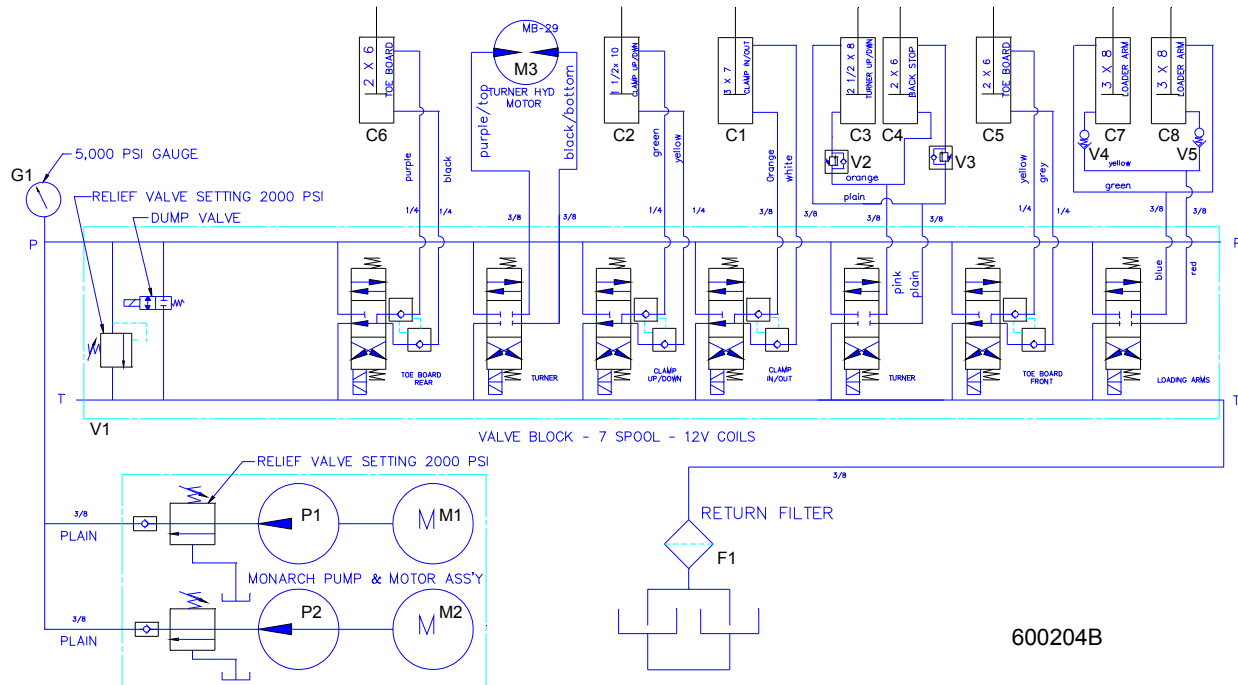


FIG. 8-1 SCHÉMA HYDRAULIQUE

8.2 Diagramme de la disposition hydraulique

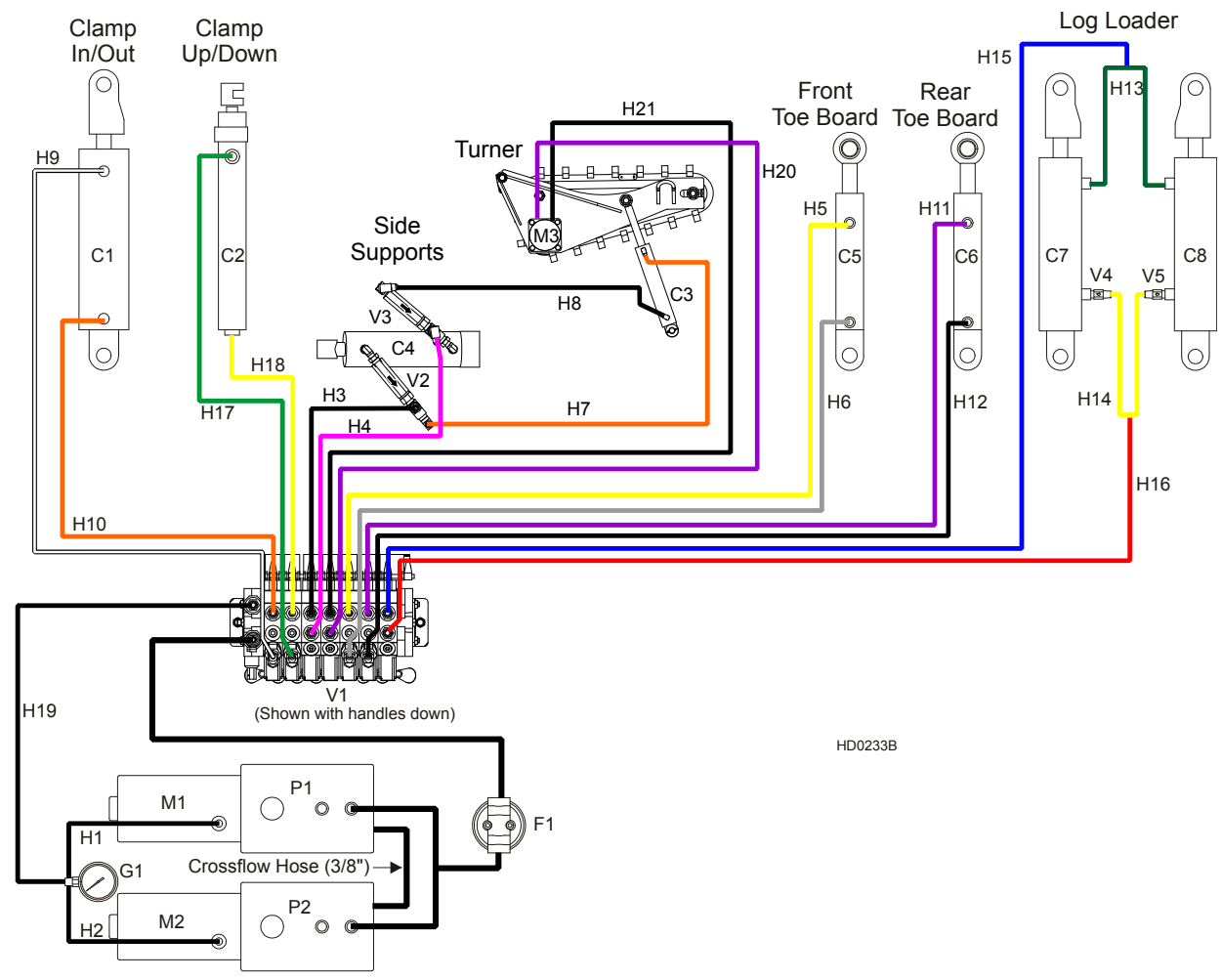


FIG. 8-2 SCHÉMA D'INSTALLATION HYDRAULIQUE.

8.3 Composants Hydrauliques

ID	Fabricant. N° pièce fabricant.	Fabricant	N° pièce Wood-Mizer	Désignation
C1	017275	J-D Hydraulic	017275	Hydraulique Vérin hydraulique, alésage 3" x course 7"
C2	PMC-19410	Prince Mfg.	015050	Hydraulique Vérin hydraulique, alésage 1 1/2" x course 10"
C3	034267	J-D Hydraulic	034267	Hydraulique Vérin hydraulique, alésage 2" x course 10"
C4	034736	J-D Hydraulic	034736	Hydraulique Vérin hydraulique, alésage 2 1/2" x course 6"
C5, C6	014482	J-D Hydraulic	014482	Hydraulique Vérin hydraulique, alésage 1 1/2" x course 6"
C7, C8	042754	J-D Hydraulic	042754	Hydraulique Vérin hydraulique, alésage 3" x course 8"
F1	S28	Fourniture du filtre hydraulique	P20301	Filtre, cartouche du fluide hydraulique
G1	CF-1P-210A	Pressure Devices Inc.	P10052	Manomètre hydraulique, 5000 PSI (CAN)
P1, P2	M300-0230	Monarch Hyd.	P12701	Pompe hydraulique avec moteur
V1	HDS10/7-7	Betro Inc.	034451	Vanne hydraulique à 7 manettes
V2, V3	49005-700	Vonberg	015484	Vanne de séquence, 700 psi.
V4, V5	28001-503-6.5	Vonberg	038734	Vanne, Fusible de vitesse hydraulique 6.5 GPM
M1, M2	08058-I	Monarch Hyd.	052807	Moteur, pompe hydraulique Iskra
M3	TG0475US080AABP	Parker	007331	Moteur, chaîne du tourne-billes hydraulique

TABLE 8-0

8.4 Flexibles Hydrauliques

RÉF.	COULEUR	LONGUEUR "A"	Désignation	N° PIECE	QTE
H1-H 2	Incolore	15"	Pompe hydraulique à la jauge 1/4"	036292	2
H3	Incolore	244"	Base du haut/bas du tourne-billes de 3/8"	018018	1
H4	Rose	244"	Haut du haut/bas du tourne-billes de 3/8"	018018	1
H5	Jaune	180"	Haut du compensateur de défilement avant de 1/4"	018024	1
H6	Gris	180"	Base compensateur de défilement avant de 1/4"	018024	1
H7	Orange	65"	Base du support latéral de 3/8"	003693	1
H8	Incolore	73"	Haut du support latéral de 3/8"	003694	1
H9	Blanc	219"	Haut du dispositif de serrage d'entrée/sortie de 3/8"	018015	1
H10	Orange foncé	240"	Base du dispositif de serrage d'entrée/sortie de 3/8"	018014	1
H11	Violet	282"	Haut du compensateur de défilement arrière de 1/4"	018034	1
H12	Noir	282"	Base compensateur de défilement arrière de 1/4"	018034	1
H13	Vert	38"	Haut dérivation bras de chargement 3/8"	006875	1
		75"	Haut dérivation bras de chargement 3/8"	003695	1
H14	Jaune	81"	Base dérivation bras de chargement 3/8"	048299	1
		43"	Base dérivation bras de chargement 3/8"	048300	1
H15	Bleu	239"	Haut du bras chargeur de 3/8"	003696	1
H16	Rouge	238"	Bas du bras chargeur de 3/8"	003697	1
H17	Vert	267"	Haut du dispositif de serrage du haut/bas de 1/4"	018033	1
H18	Jaune	256"	Base du dispositif de serrage du haut/bas de 1/4"	018031	1
H19	Incolore	76"	Jauge à la vanne hydraulique de 3/8"	018011	1
H20	Violet	240"	Moteur du Tourne-billes de 3/8"(châssis le plus voisin)	006728	1
H21	Noir	243"	Moteur du Tourne-billes de 3/8"(châssis le plus éloigné)	006729	1
			Joint cornière en caoutchouc de 2 1/2" de diamètre.	085614	2
			Joint cornière oval en caoutchouc de 1 x 1 3/4"	085613	2

INDEX

A

alignement
ajustement du coussinet de la glissière 7-27
galets de came inférieurs 7-27
glissières du banc principal 7-30

Autres instructions
d'entretien 5-10

avance mécanique
dépannage 6-11
test de dépannage mécanique 6-18
test préliminaire de dépannage 6-17

B

Batterie
problèmes de dépannage. 6-6

batterie
charger avec une prolongation de la borne-fusible
6-7

blocage des billes 4-5

C

chargement de billes 4-4

D

Dépannage
de cassure de lame 6-1
des problèmes de sciage 6-1
des problèmes hydrauliques 6-19
problèmes électriques. 6-4

dépannage 6-1
problèmes d'avance mécanique 6-11

Diagramme de la disposition hydraulique 8-2

E

Echelle
en quart de pouce. 4-18
hauteur en pouces. 4-18

Entretien
comment enlever la sciure 5-5
courroies du volant de lame 5-14
de la chaîne 5-10
de la courroie d'entraînement. 5-17
du guide de lame 5-2
du haut/bas 5-22
du système hydraulique 5-19
glissière de chariot/racleurs 5-5
tendeur de lame 5-12

entretien
avance mécanique 5-25
chaîne en forme de câbles à distance 5-32
courroies de volant 5-13
des rails du mât 5-7
interrupteurs à tambour 5-9
palier d'entraînement 5-21
pivot à distance 5-31
racleurs 5-6
temps d'usure de la pièce 5-1

F

faire tourner des billes 4-5

Fonctionnement
Bras du guide de lame 4-8
de l'arrosage 4-20
de l'avance mécanique 4-12
de l'échelle de hauteur de lame. 4-18
délignage 4-16
du haut/bas 4-6
du sciage 4-14

Fonctionnement des commandes
hydrauliques 4-1

G

guidage
de lame 3-13

I

Installation
de la lame 3-11

interrupteur
entretien de l'avance automatique et du haut/bas 5-9

L

l'option de l'embrayage automatique
fonctionnement 4-10

Liste
de flexibles hydrauliques 8-4

Liste des
composants hydrauliques 8-3

M

maintenance
mast rails 5-8

mettre des billes de niveau 4-5

Montage
de la scierie mobile 3-5

montage
de la scierie stationnaire 3-1

N

Niveau du fluide
hydraulique 5-19

P

Problèmes de dépannage
du haut/bas 6-4
hydrauliques. 6-19

R

Réglage
de la vitesse de l'avance mécanique. 4-11, 4-12

S

safety
instructions 2-2
symbols 2-1

Schéma
hydraulique. 8-1

service information
branch locations 1-6
customer & sawmill ID 1-2
general contact info 1-5

T

Tension
chaîne d'avance 5-26
de la lame 3-12

tension
de la chaîne du haut/bas 5-22
